

ミストスプレー塗油装置

PS-255

High Performance Mist Spray System



高精度
プレス加工に
最適

MAX **12** ch
広範囲なノズル数

- PS255は特殊電磁ポンプを使用した低粘度(～10 cSt/40℃)加工油に適した塗油装置で、新開発の液晶表示付デジタル制御を採用、1～12chまでの広範囲なノズル数に対応可能です。
- 材料幅10～600mmまで使用でき、広範囲な材料幅に合わせて80～660mmまでの噴霧チャンバーを各種ご用意しています。
- 可動部が無くメンテナンスフリーな高信頼性ノズルST-8PLを採用、チャンバー装備後も面倒なノズル調整なしで運転可能です。
- 非加圧型の大容量タンクを装備して運転中の追加給油が可能で、2タンク型の場合は自動切替えにより給油の呼出信号を発信できます。
- 2または3種類の加工油を同時使用可能な自動切替えシステムを装備し、幅広いご要求に対応しています。
- 高精度流量計を標準装備、流量上下限検知により異常の場合も安全に停止できます。
- 最大100セットの噴霧設定をバンク登録でき、外部入力から64セットを指定可能、金型との噴霧設定の自動連係にバンク設定BOXおよび接続ケーブルを用意しています。

■PS255 is the mist spray system having special electromagnetic pump suitable for low viscosity metalworking fluid (less than 10cSt/40℃) and innovated newly developed digital control system with a liquid crystal panel and furthermore it is prepared for the number of nozzle extensively from one to twelve.

■It is available for use in the width of material from 10 to 600mm and we have variety of spraying chamber form 80 to 660mm to coordinate with an extensive width of material.

■Adopted a highly reliable nozzle called ST-8PL which doesn't have any moving element so as maintenance-free and it is ready for operation without a burdensome setting of nozzle even after fit it to chamber.

■It is available for put extra oil while operation because non-pressurized large volumetric tank is equipped. In the case of two-tank type, it can transmit the calling signal of oiling with the automatic switching.

■Cope with a wide range of demand because it equipped with the automatic switching system which is available for use two to three kinds of oil at same time.

■High accuracy flow monitor is standard equipment. It can stop safely in an extraordinary case by monitoring both upper limit and lower limit of flow.

■It is available for register up to a hundred of spray setting to memory bank and specify up to sixty-four of spray setting from an external input. We have the box of memory bank for the setting and the connection cable for auto-link of die and spray setting.

■PS255 噴油装置使用的特殊電磁泵、适合于低粘度(～10 cSt/40℃)加工油、采用新型液晶数显屏、可对应1～12个通道喷嘴。

■可使用材料宽幅 10～600mm、对于增幅材料 80～660mm、备有各种喷雾油罩。

■采用无需后期维护的高精度喷嘴 ST-8PL、装备入油罩后无需手动油量调整即可运转。

■装备非加压型大容量油罐、在运转中可以连续供油。双油罐型可根据油罐切换发出自动切换供油信号。

■装备有可以同时使用2或3种类的加工油的自动切换系统、能够对应广泛需求。

■标准配备高精度流量计、可检测流量上下限并发出异常报警使冲床安全急停。

■可以记录100种喷雾设定数据。外部输入可以指定64种存储数据(端子配线)、备有模具和喷雾设定的自动连接存储数据设定面板、以及连接线。



信頼のテクノロジー

杉山電機システム株式会社
SUGIYAMA ELECTRIC SYSTEM INC.

PS-255

High Performance Mist Spray System

2-tank type



1-tank type



チャンバー / C400B



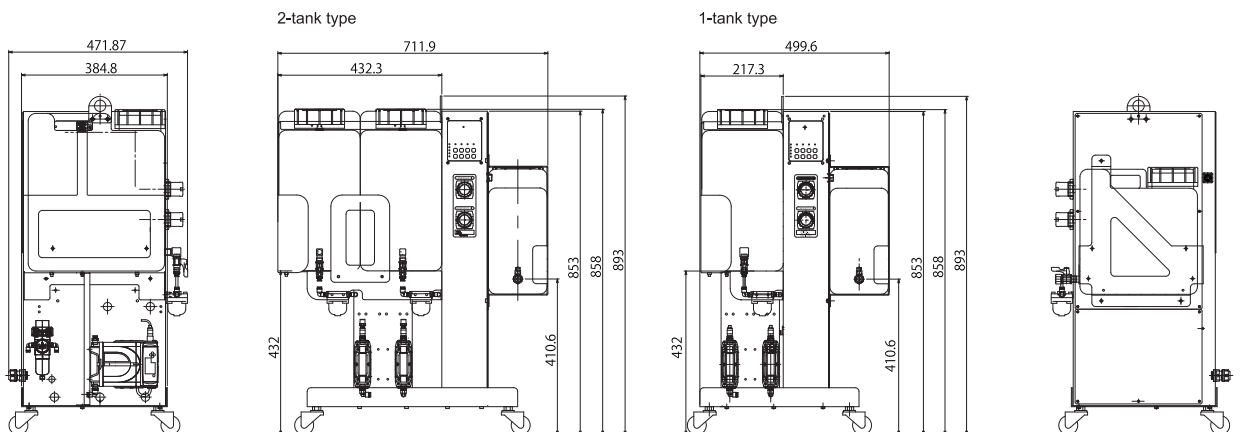
仕様 Specifications 規格

ノズル、ポンプ数		Number of nozzle and pump		喷嘴、油泵数量	
最大12		maximum 12		最大12	
使用可能加工油	金属加工油 粘度10 cSt@40℃ 以下 ただし金属、樹脂を侵さないもの。引火性でないもの。	Available oil	Metalworking fluid Viscosity less than 10cSt 40℃ Without attacking both metal and resin. Must be non-flammable oil	可使用加工油	金属用加工油 粘度10 cSt@40℃ 以内 请勿使用侵蚀金属、树脂、以及可燃性加工油。
加工油供給タンク数		Number of supply tank		加工油供油罐数量	
1タンクタイプ	20L × 1	One-tank type	20L × 1	油罐种类	20L × 1
2タンクタイプ	20L × 2	Two-tank type	20L × 2	油罐种类	20L × 2
3タンクタイプ	10L × 3	Three-tank type	10L × 3	油罐种类	10L × 3
廃液タンク数	1または 無	Number of drain tank	1 or nil	廃油回收罐数量	1或无装配
流量計数	1, 2, 3, または 無	Number of flow monitor	1, 2, 3 or nil	流量计数量	1、2、3 或无装配
噴霧エアレギュレータ数	2	Number of air regulator for spray	2	喷雾气压调节器	2
フィルタレギュレータ		Filter-regulator		过滤调节器	
供給圧力	0.4-1.0 MPa	Supply pressure	0.4-1.0 MPa	供給圧力	0.4-1.0 MPa
設定圧力	0.4 MPa	Setting pressure	0.4 MPa	設定圧力	0.4 MPa
エア消費量	1ノズル当たり 30L / 分最大	Consumption of air	maximum 30L/min per nozzle	气压消費量	1个喷嘴最大30L / 分
入力	噴霧指令、噴霧エア強制指令、操作禁止、 バンク選択、噴霧エリア	Input	spraying command, forced command of air for spray, operation inhibition, selection of bank setting, spraying area	入力	噴霧指令、噴霧空気強制指令、操作禁止、 存储数据选择、喷雾范围
バンク選択	64種	Selection of bank setting	64 settings	存储数据选择	64种
噴霧エリア	3エリア	Spraying area	3 areas	喷雾范围	3种范围
入力回路	+24V 内部電圧式	Input circuit	Internal +24V	輸入电路	+24V内部電圧式
リレー出力		Relay output		继电器输出	
定格	DC30V 3A、AC220V 3A	Rating	DC30V 3A、AC220V 3A	定格	DC30V 3A、AC220V 3A
出力数	4出力(停止出力、連続禁止、警報出力、呼出出力)	Number of output	4 outputs (stop, continuous inhibition, alarm, calling)	輸出数	4輸出(停止輸出、連続禁止、报警輸出、提取輸出)
電源		Power supply		電源	
電圧	AC100V~AC220V	Voltage	AC100V~AC220V	電圧	AC100V~AC220V
周波数	50 / 60 Hz	Frequency	50 / 60 Hz	周波数	50 / 60 Hz
消費電力	200VA最大	Consumption power	Maximum 200VA	消費電力	200VA最大
消費電流	2A @100V / 1A @200V	Consumption current	2A @100V / 1A @200V	消費電流	2A @100V / 1A @200V
重量	形式による。	Weight	Depending on a model	重量	根据型号
使用周囲温度	0~55℃	Environmental temperature	0 to 55℃	使用环境温度	0~55℃
使用周囲湿度	35~85%RH(結露しないこと)	Environmental humidity	35 to 85%RH (non condensing)	使用环境湿度	35~85%RH (不能结露)
使用周囲雰囲気	腐食性ガス、塵埃のないこと	Environmental atmosphere	Free from corrosive gas and dust	使用环境状况	无腐蚀性气体或尘埃

外形図

Dimensions

外形图



●このカタログの内容は改良の為、予告なしに変更することがあります。
●The contents in this catalogue may be changed for improvement without prior notice. ●若此画册的内容更新，不予先告知



信頼のテクノロジー

杉山電機システム株式会社

http://sugiden.com

本社 〒454-0872 名古屋市中川区万町611番地 Tel.052-363-0501(代) Fax.052-351-7585
関東営業所 〒363-0012 埼玉県桶川市末広1-1-33 ウエルス桶川12号 Tel.048-771-9591
関西営業所 〒567-0851 大阪府茨木市真砂2-15-8 Tel.072-637-0506

Reliable Technology

SUGIYAMA ELECTRIC SYSTEM INC.

Head Office : 611Man-cho Nakagawa-ku Nagoya Aichi 454-0872 Japan
Tel.81-52-363-0501 Fax.81-52-351-7585