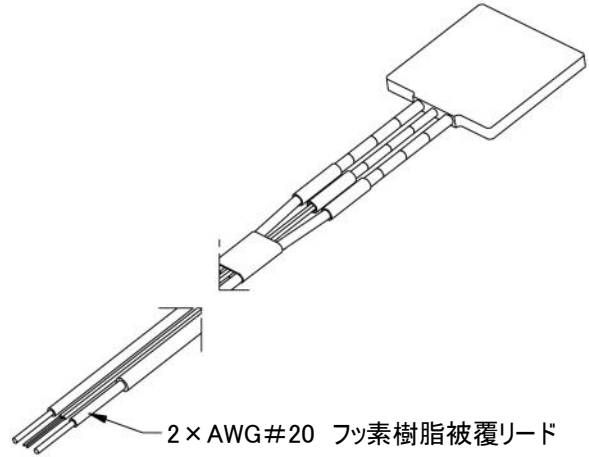
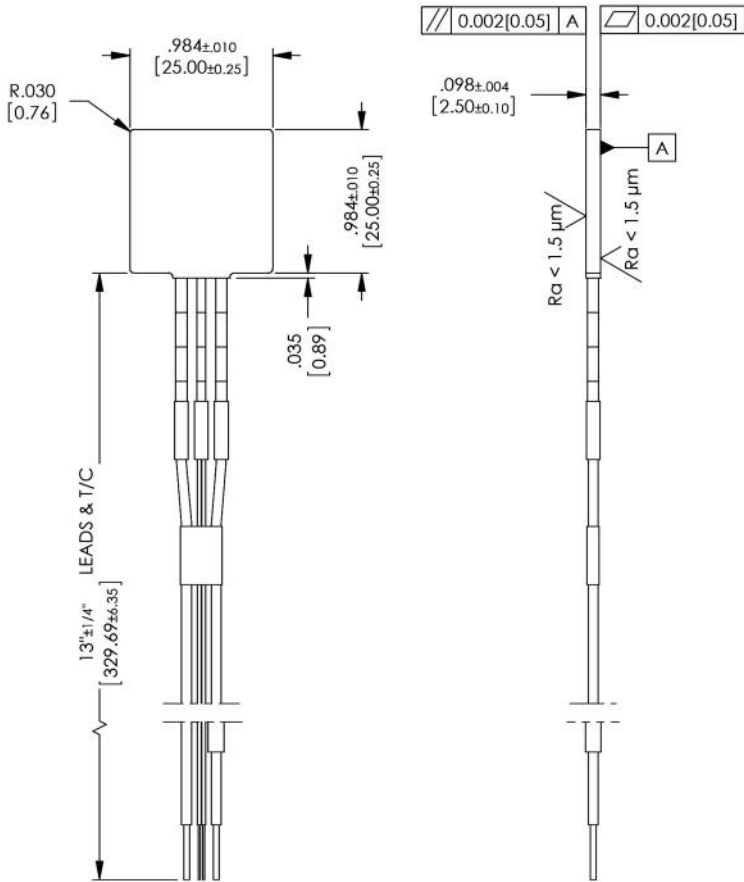


ウルトラミックヒーター-600℃対応型 形状図 <正方形> ※[]内の寸法はmm表記

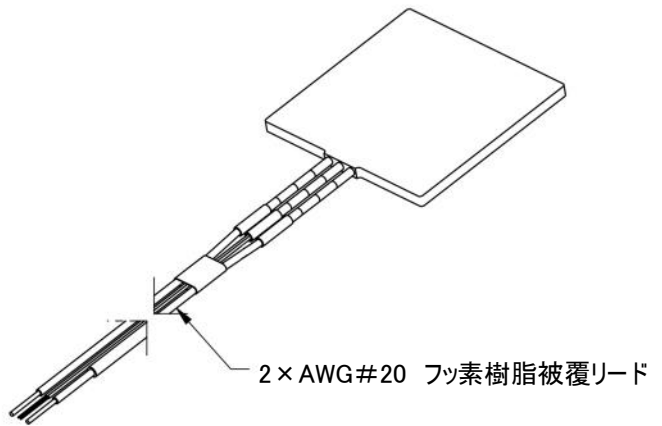
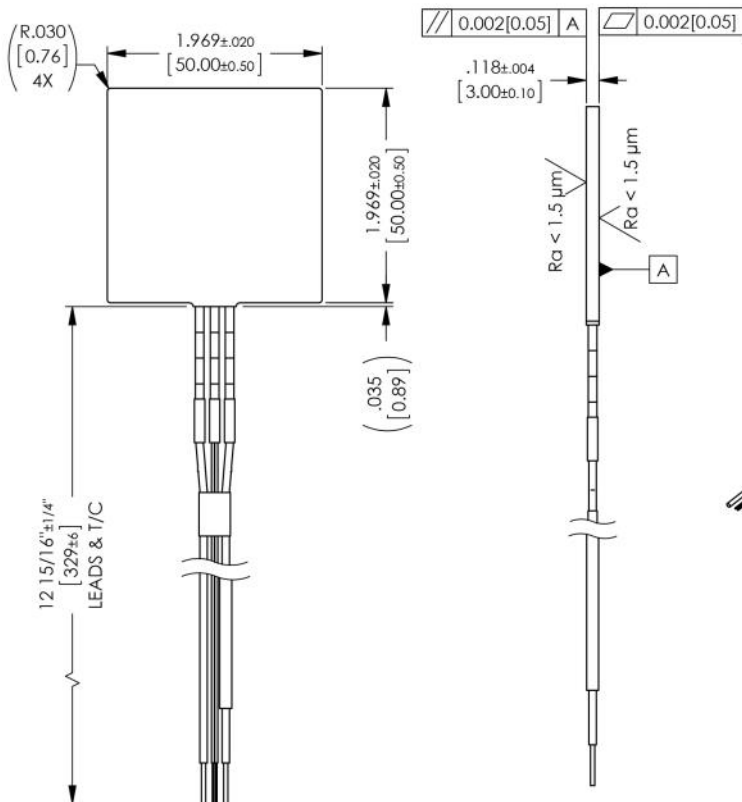
WALN-1H



仕様

電圧:	240V
容量:	967W (室温25℃時)
抵抗値:	59.57 ± 14.89Ω (室温25℃時)
内蔵熱電対:	Kタイプ熱電対
最高使用温度:	600℃

WALN-2H

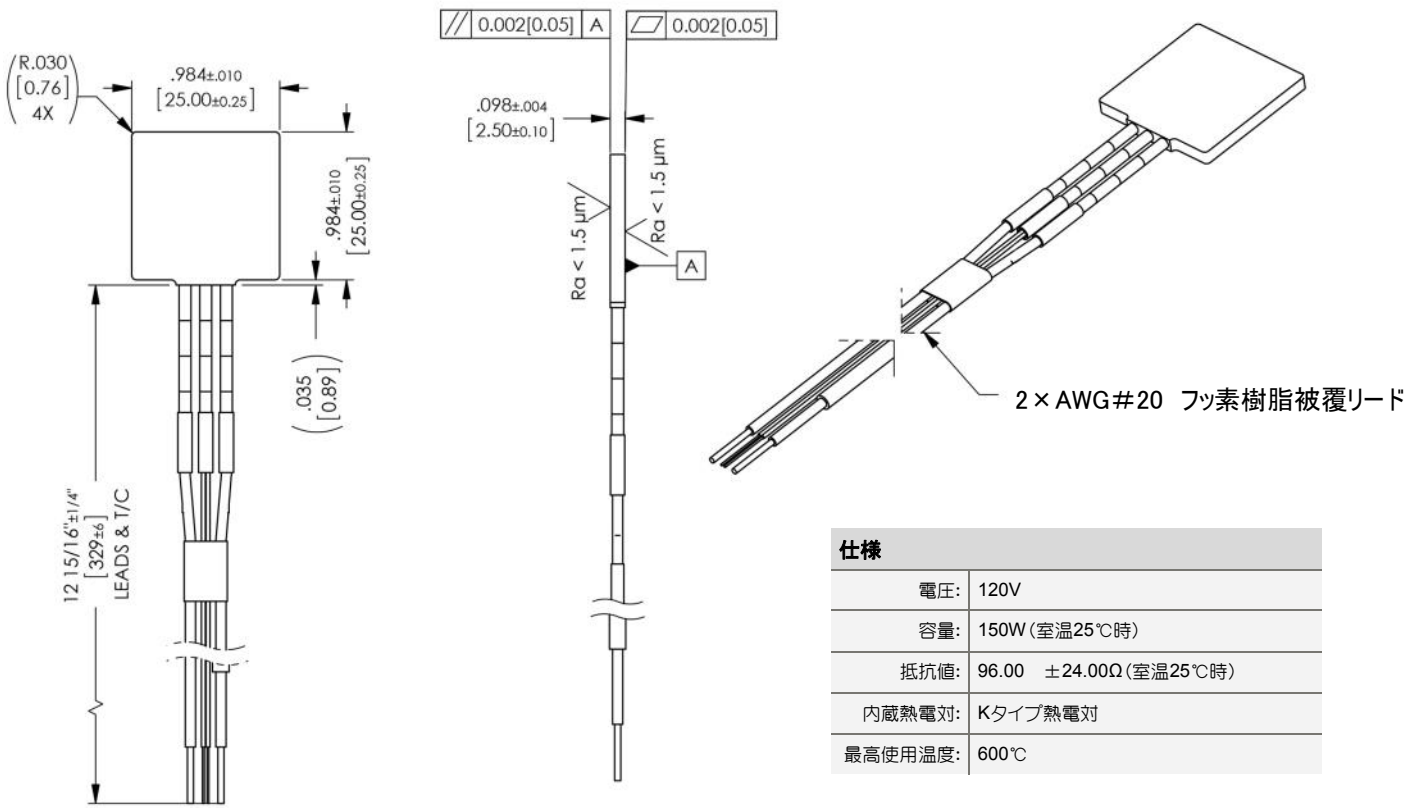


仕様

電圧:	240V
容量:	1938W (室温25℃時)
抵抗値:	29.72 ± 7.43Ω (室温25℃時)
内蔵熱電対:	Kタイプ熱電対
最高使用温度:	600℃

ウルトラミックヒーター-600°C対応型 形状図 <正方形> ※[]内の寸法はmm表記

WALN-3H



仕様	
電圧:	120V
容量:	150W (室温25°C時)
抵抗値:	96.00 ± 24.00Ω (室温25°C時)
内蔵熱電対:	Kタイプ熱電対
最高使用温度:	600°C