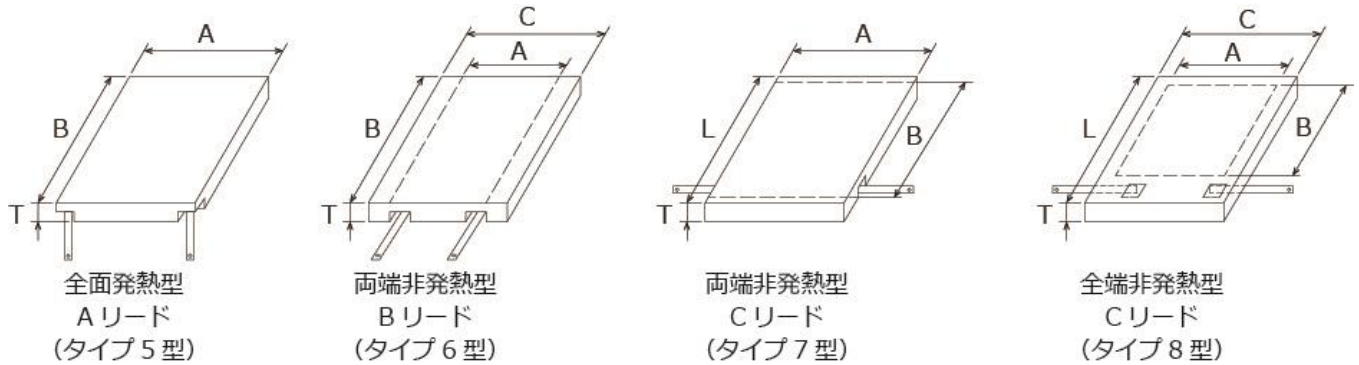


セラミックファイバーヒーター

●高ワット密度タイプ型(埋込み型シミュレーションタイプ・高放射コーティング付)



平型ユニット No.	幅(A) (mm)	長さ(B) (mm)	厚さ(T) (mm)	幅(C) (6・8型) (mm)	長さ(L) (7・8型) (mm)	電圧 (V)	容量 (W)	ワット密度 (W/cm ²)	リード幅 (mm)	質量(g)		
										5型	6・7型	8型
VF①06A12T	152	305	51	254	406	60	1250	2.7	12.7	770	1223	1631
VF①06A18T	152	457	51	254	559	120	2000	2.9	12.7	1178	1676	2084
VF①06A24T	152	610	51	254	711	120	2500	2.7	12.7	1450	2265	2673
VF①06A30T	152	762	51	254	864	240	3400	2.9	12.7	2039	3216	3579
VF①06A36T	152	914	51	254	1016	240	4000	2.9	12.7	2492	3851	4213
VF①08A12T	203	305	51	305	406	60	1800	2.9	19.0	1042	1359	1767
VF①08A18T	203	457	51	305	559	120	3000	3.2	19.0	1586	2084	2492
VF①08A24T	203	610	51	305	711	120	3600	2.9	19.0	1993	2763	3171
VF①08A30T	203	762	51	305	864	240	5000	3.2	12.7	2763	3941	4394
VF①08A36T	203	914	51	305	1016	240	6000	3.2	19.0	3171	4530	4983
VF①10A12T	254	305	51	356	406	120	2000	2.6	12.7	1087	1676	2174
VF①10A18T	254	457	51	356	559	120	3600	3.1	19.0	1812	2356	2854
VF①10A24T	254	610	51	356	711	240	4500	2.8	19.0	2129	3262	3760
VF①10A30T	254	762	51	356	864	240	6000	3.1	19.0	3035	4213	4757
VF①10A36T	254	914	51	356	1016	240	7200	3.1	19.0	3851	5210	5753
VF①12A12T	305	305	51	406	406	120	2500	2.7	12.7	1314	1948	2492
VF①12A18T	305	457	51	406	559	240	4000	2.9	12.7	2039	2763	3307
VF①12A24T	305	610	51	406	711	240	6000	3.2	19.0	2990	3896	4439
VF①12A30T	305	762	51	406	864	240	7200	3.1	19.0	3896	5074	5708
VF①12A36T	305	914	51	406	1016	240/240	8400	3.0	19.0	4621	5980	6614
VF①14A12T	356	305	51	457	406	120	3500	3.2	19.0	1903	2401	3035
VF①14A18T	356	457	51	457	559	240	4900	3.0	12.7	2763	3443	4122
VF①14A24T	356	610	51	457	711	240	7000	3.2	19.0	3851	4757	5391
VF①14A30T	356	762	51	457	864	240/240	8400	3.1	19.0	4847	5980	6614
VF①14A36T	356	914	51	457	1016	240/240	9800	3.0	12.7	5527	6886	7520

平型ユニット No.	幅(A) (mm)	長さ(B) (mm)	厚さ(T) (mm)	幅(C) (6・8型) (mm)	長さ(L) (7・8型) (mm)	電圧 (V)	容量 (W)	ワット密度 (W/cm ²)	リード幅 (mm)	質量(g)		
										5型	6・7型	8型
VF①16A12T	406	305	51	508	406	120	3550	2.9	19.0	2129	2582	3352
VF①16A18T	406	457	51	508	559	240	5750	3.1	19.0	3216	3896	4666
VF①16A24T	406	610	51	508	711	240	7100	2.9	19.0	4304	5210	5980
VF①16A30T	406	762	51	508	864	240/240	9600	3.1	12.7	5300	6433	7203
VF①16A36T	406	914	51	508	1016	240/240	11500	3.1	19.0	6433	7792	8562

- ① タイプ5型～8型を指定してユニットNo.を決めてください。(例) VF①06A12T → VF806A12T
- ② 非発熱ユニットをお求めの場合は、ご希望の型式の「非発熱ユニット」としてご依頼ください。
- ③ すべてのユニットの最高表面温度は982℃です。
- ④ 電圧表記が「240/240」の製品は2回路のユニットです。
- ⑤ すべてのユニットにおいてAリード、Bリード、Cリードでの製作が可能です。