

空氣調理組合 – 三點式組合 系列

作動規格表與附屬零件配置表

CHELIC



記號：



◎ 規格表

項目	機種	AC-150	AC-200	BC-200	BC-300	CC-400	CC-600
使用流體		空氣					
連接口徑	Rc	1/8	1/4	1/4	3/8	1/2	3/4
過濾精度		5μm					
使用壓力範圍	Kgf/cm ² (kPa)	0.5 ~ 8.5 (50 ~ 850)					
最大使用壓力	Kgf/cm ² (kPa)	9.5 (950)					
使用溫度	°C	5 ~ 60					
過濾杯容量	cc	15		60		100	
給油杯容量	cc	25		90		160	
潤滑油		1級潤滑油R-32(或國際標準ISO-VG32相同等級品)					
重量	Kg	0.7		1.3		1.5	
材質	本體	鋁合金壓鑄品					
	杯子	耐拉張力之工程塑膠/鋁合金金屬杯					
構成機械	過濾器	AF-150	AF-200	BF-200	BF-300	CF-400	CF-600
	調壓器	AR-150	AR-200	BR-200	BR-300	CR-400	CR-600
	給油器	AL-150	AL-200	BL-200	BL-300	CL-400	CL-600

◎ 壓力錶 ⑥

壓力錶		機種					
訂購代號	產品型號	AC-150	AC-200	BC-200	BC-300	CC-400	CC-600
PG10A	PG-10A	● (選配)	● (選配)	—	—	—	—
PG20A	PG-20A	—	—	● (選配)	● (選配)	● (選配)	● (選配)

◎ 組合結構 ⑧

圖示				
訂購代號	無記號 (標準型)	-TA(選購)	-TB(選購)	-TM(選購)
AC-150	●	●	●	●
AC-200	●	●	●	●
BC-200	●	●	●	●
BC-300	●	●	●	●
CC-400	●	●	●	●
CC-600	●	●	●	●

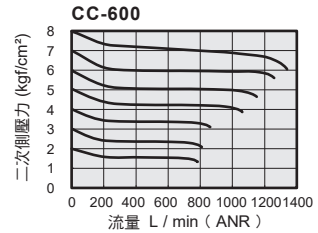
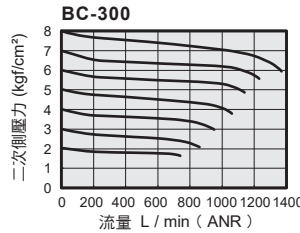
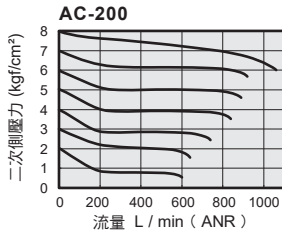
註 1. 標準：標準配備；(選配)：選配件。

空氣調理組合 – 三點式組合 系列

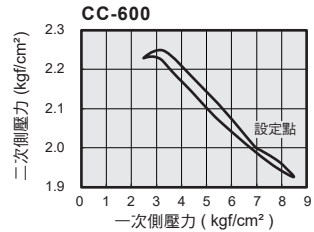
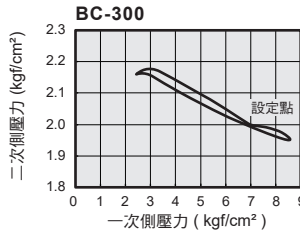
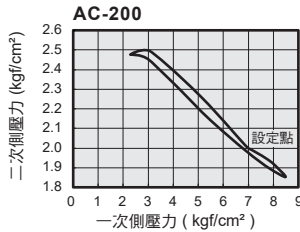
特性曲線圖 / 訂購稱呼代號說明 / 杯子型式與排水種類

CHELIC

◎ 流量特性曲線圖



◎ 壓力特性曲線圖



◎ 訂購稱呼代號說明

AC - 200 - G - BG-A - F1 - PG 10A - L2 - TA

機種規格 ①	連接口徑 ②	螺牙種類 ③	杯子型式 ④	插管接頭 ⑤	壓力錶 ⑥	最大調整壓力 ⑦	組合結構 ⑧																																																																																															
<table border="1"> <tr><th>機種規格</th><th>記號</th><th>150</th><th>200</th><th>300</th><th>400</th><th>600</th></tr> <tr><td>AC</td><td>口徑</td><td>1/8</td><td>1/4</td><td>3/8</td><td>1/2</td><td>3/4</td></tr> <tr><td>BC</td><td>機種規格</td><td>●</td><td>●</td><td>●</td><td>●</td><td>●</td></tr> <tr><td>CC</td><td>機種規格</td><td></td><td></td><td></td><td></td><td>●</td></tr> </table>	機種規格	記號	150	200	300	400	600	AC	口徑	1/8	1/4	3/8	1/2	3/4	BC	機種規格	●	●	●	●	●	CC	機種規格					●	<table border="1"> <tr><th>記號</th><th>150</th><th>200</th><th>300</th><th>400</th><th>600</th></tr> <tr><td>AC</td><td>●</td><td>●</td><td></td><td></td><td></td></tr> <tr><td>BC</td><td>●</td><td>●</td><td>●</td><td></td><td></td></tr> <tr><td>CC</td><td></td><td></td><td></td><td></td><td>●</td></tr> </table>	記號	150	200	300	400	600	AC	●	●				BC	●	●	●			CC					●	<table border="1"> <tr><th>無記號</th><th>G</th><th>N</th></tr> <tr><td>RC</td><td>●</td><td>●</td></tr> <tr><td>G牙</td><td>●</td><td>●</td></tr> <tr><td>NPT</td><td>●</td><td>●</td></tr> </table>	無記號	G	N	RC	●	●	G牙	●	●	NPT	●	●	<table border="1"> <tr><th>無記號</th><th>其他杯型</th></tr> <tr><td>PC(短杯)</td><td>選配</td></tr> <tr><td>保護蓋(標準杯)</td><td>選配</td></tr> <tr><td>保護蓋(標準杯)</td><td>選配</td></tr> </table>	無記號	其他杯型	PC(短杯)	選配	保護蓋(標準杯)	選配	保護蓋(標準杯)	選配	<table border="1"> <tr><th>無記號</th><th>-F1</th></tr> <tr><td>手排型</td><td>選配</td></tr> <tr><td>手排型</td><td>選配</td></tr> </table>	無記號	-F1	手排型	選配	手排型	選配	<table border="1"> <tr><th>無記號</th><th>標準型</th></tr> <tr><td>L1</td><td>1 kgf/cm² (AC系列)</td></tr> <tr><td>L2</td><td>2 kgf/cm² (AC系列)</td></tr> <tr><td>L4</td><td>4 kgf/cm² (AC,BC系列)</td></tr> </table>	無記號	標準型	L1	1 kgf/cm ² (AC系列)	L2	2 kgf/cm ² (AC系列)	L4	4 kgf/cm ² (AC,BC系列)	<table border="1"> <tr><th>無記號</th><th>標準型</th></tr> <tr><td>TA</td><td>●</td></tr> <tr><td>TA</td><td>●</td></tr> <tr><td>TA</td><td>●</td></tr> <tr><td>TA</td><td>●</td></tr> </table>	無記號	標準型	TA	●	TA	●	TA	●	TA	●
機種規格	記號	150	200	300	400	600																																																																																																
AC	口徑	1/8	1/4	3/8	1/2	3/4																																																																																																
BC	機種規格	●	●	●	●	●																																																																																																
CC	機種規格					●																																																																																																
記號	150	200	300	400	600																																																																																																	
AC	●	●																																																																																																				
BC	●	●	●																																																																																																			
CC					●																																																																																																	
無記號	G	N																																																																																																				
RC	●	●																																																																																																				
G牙	●	●																																																																																																				
NPT	●	●																																																																																																				
無記號	其他杯型																																																																																																					
PC(短杯)	選配																																																																																																					
保護蓋(標準杯)	選配																																																																																																					
保護蓋(標準杯)	選配																																																																																																					
無記號	-F1																																																																																																					
手排型	選配																																																																																																					
手排型	選配																																																																																																					
無記號	標準型																																																																																																					
L1	1 kgf/cm ² (AC系列)																																																																																																					
L2	2 kgf/cm ² (AC系列)																																																																																																					
L4	4 kgf/cm ² (AC,BC系列)																																																																																																					
無記號	標準型																																																																																																					
TA	●																																																																																																					
TA	●																																																																																																					
TA	●																																																																																																					
TA	●																																																																																																					

三點式組合系列
AC:迷你型系列
BC:中型系列
CC:大型系列

※ 詳細說明見下列附表

※ 詳細說明見下列附表

※ A 系列選購用

※ B,C 系列選購用

※ AB 系列選購用

▶ 杯子型式與排水種類

▶ 附插管接頭-F1

▶ A 系列 ④

杯子型式	PC杯		保護蓋	
排水器型式	手排型	差壓型	手排型	差壓型
型號	無記號	-A	-BG-H	-BG-A
AC-150	●(標準)	●(選配)	●(選配)	●(選配)
AC-200	●(標準)	●(選配)	●(選配)	●(選配)

▶ B,C 系列 ④

杯子型式	保護蓋		
排水器型式	手排型	半自動排水型	自排型
型號	-H	-S	-A
BC-200	●(標準)	●(選配)	●(選配)
BC-300	●(標準)	●(選配)	●(選配)
CC-400	●(標準)	●(選配)	●(選配)
CC-600	●(標準)	●(選配)	●(選配)

◎ A 系列 ⑤

A 系列說明	—	●(標準)	●(選配)	●(標準)
		註1(外插管)	註1(外插管)	註1(外插管)

◎ B,C 系列 ⑤

B,C 系列說明	●(選配)	●(選配)	●(選配)
----------	-------	-------	-------

註 1. 為外插管接頭，餘為內插管接頭；詳見 P.04 自動排水結構。
2. 標準：標準配備；(選配)：選配件。

AC
BC
CC
三點組合

AFC
BFC
CFC
二點組合

FR
調壓過濾器

F
過濾器

R
調壓器

L
給油器

A/B/C
固定座

⑥

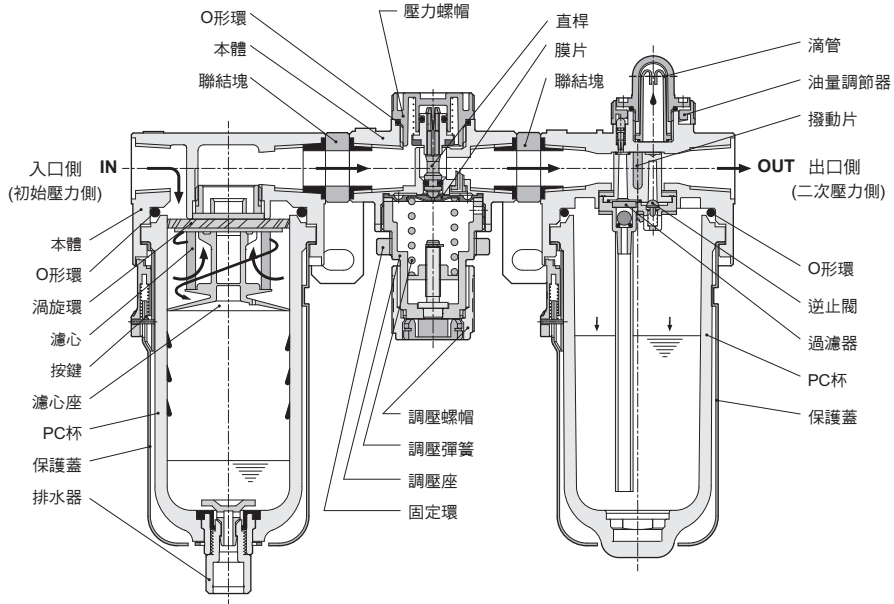
⑧

空氣調理組合 – 三點式組合 系列

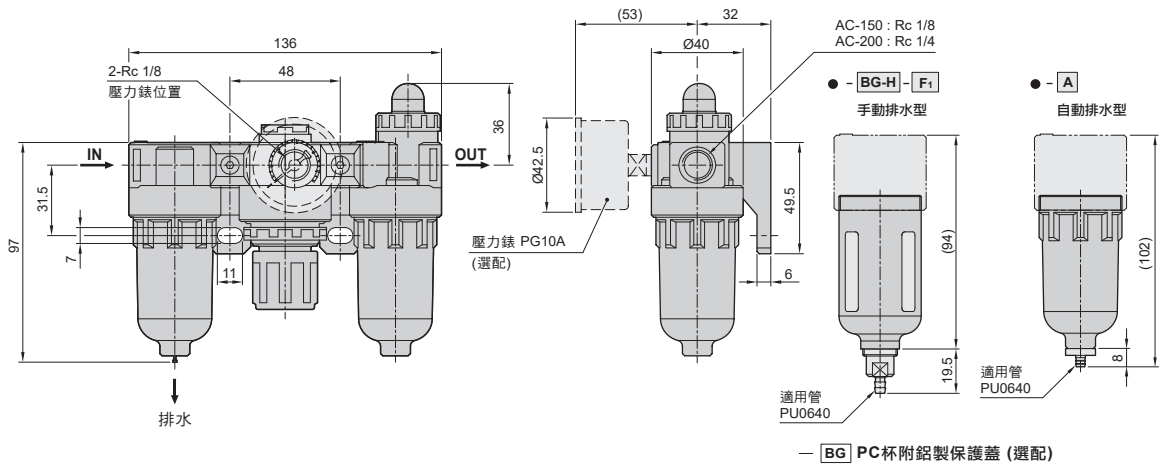
內部結構圖與外觀圖形尺寸

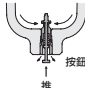
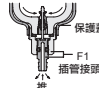

CHELIC

◎ 內部結構圖



◎ AC - 150 標準型



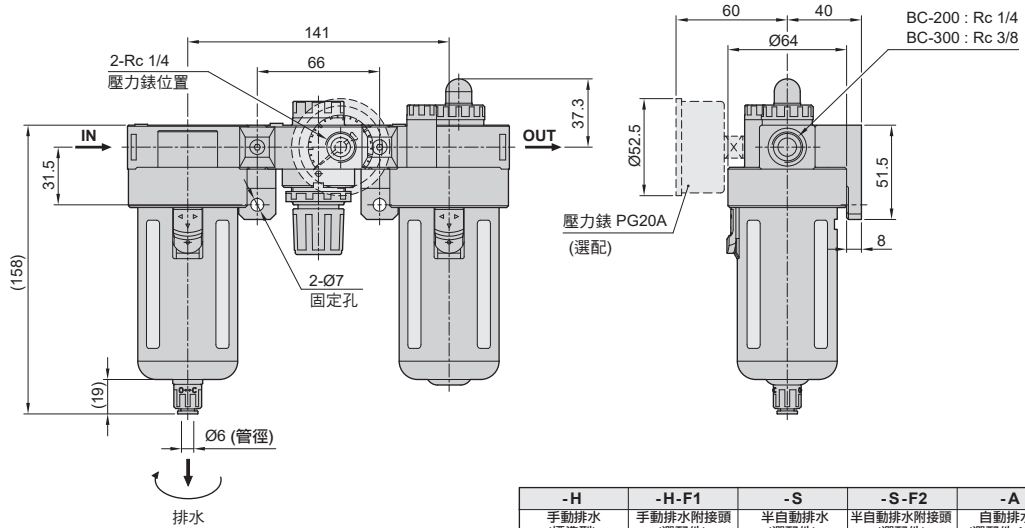
- H	- BG-H-F1	- A
手動排水 (標準型)	手動排水 (附保護蓋, 插管接頭)	自動排水 (壓差需達1kg以上)
		

空氣調理組合 – 三點式組合 系列

外觀圖形尺寸

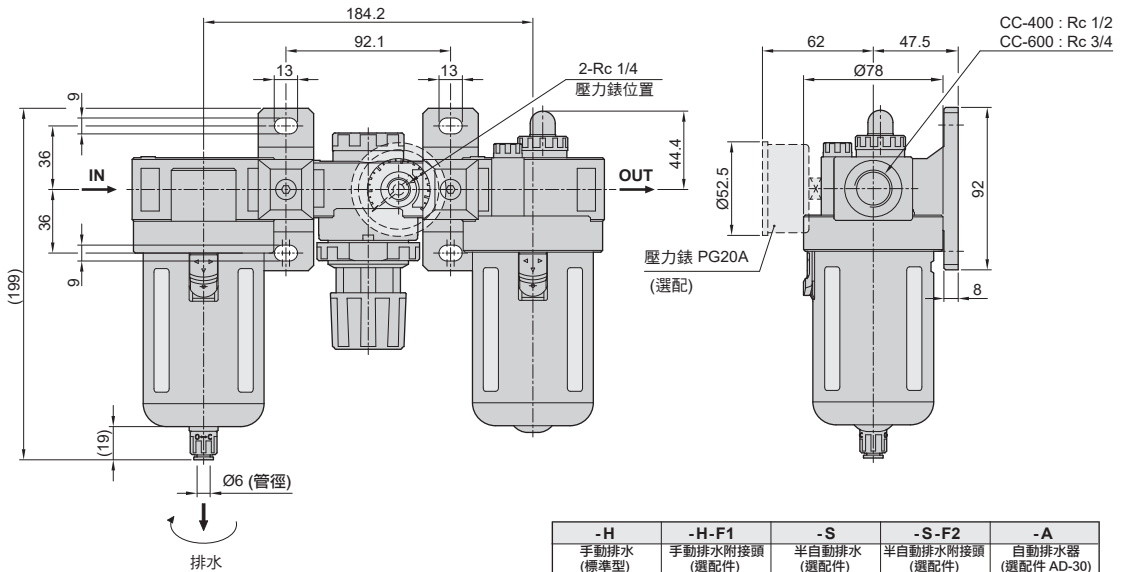
CHELIC

BC - 200 - H 標準型



-H	-H-F1	-S	-S-F2	-A
手動排水 (標準型)	手動排水附接頭 (選配件)	半自動排水 (選配件)	半自動排水附接頭 (選配件)	自動排水器 (選配件 AD-30)
左轉時洩水	左轉時洩水	左轉時洩水	左轉時洩水	

CC - 400 - H 標準型



-H	-H-F1	-S	-S-F2	-A
手動排水 (標準型)	手動排水附接頭 (選配件)	半自動排水 (選配件)	半自動排水附接頭 (選配件)	自動排水器 (選配件 AD-30)
左轉時洩水	左轉時洩水	左轉時洩水	左轉時洩水	

AC
BC
CC
三點組合

AFC
BFC
CFC
二點組合

FR
調壓過濾器

F
過濾器

R
調壓器

L
給油器

A/B/C
固定座

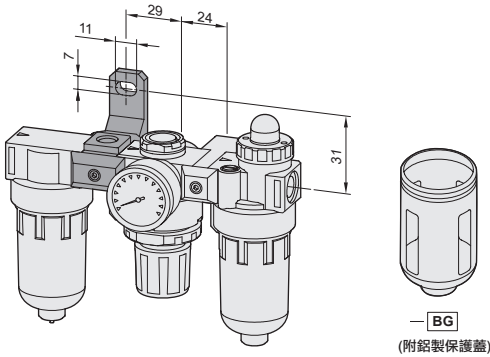
空氣調理組合 – 三點式組合 系列

模組化固定座 – 組裝仕様

CHELIC

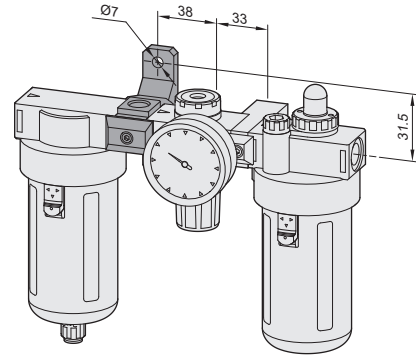
▶ AC - 150 - TA - H

適用於噴鎗作業



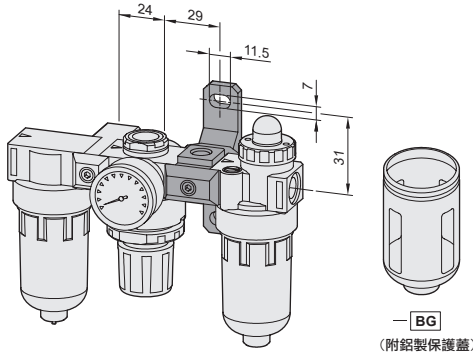
▶ BC - 200 - TA - H

適用於噴鎗作業



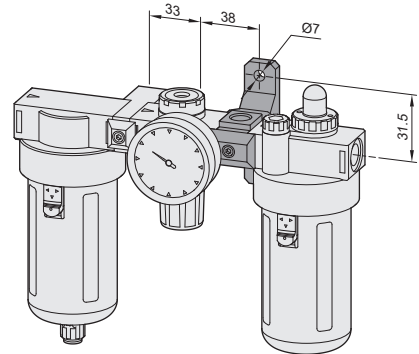
▶ AC - 150 - TB - H

適用於真空作動場合



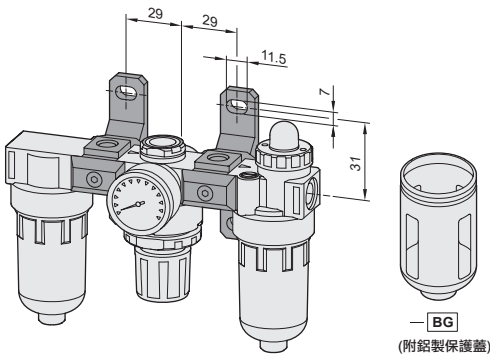
▶ BC - 200 - TB - H

適用於真空作動場合



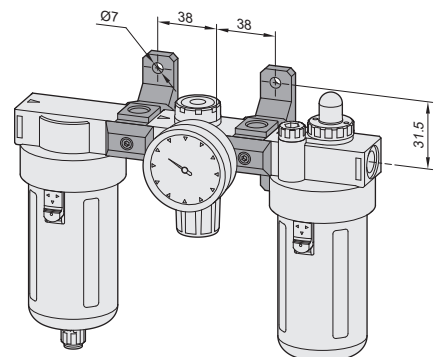
▶ AC - 150 - TM - H

適用於噴鎗+真空作業



▶ BC - 200 - TM - H

適用於噴鎗+真空作業



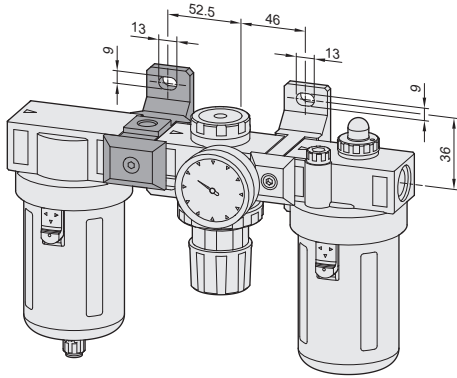
空氣調理組合 – 三點式組合 系列

模組化固定座 – 組裝仕樣

CHELIC

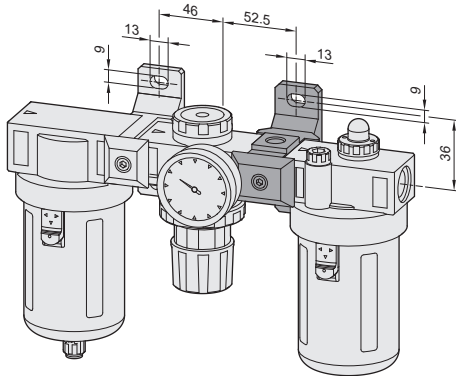
CC - 400 - TA - H

適用於噴鎗作業



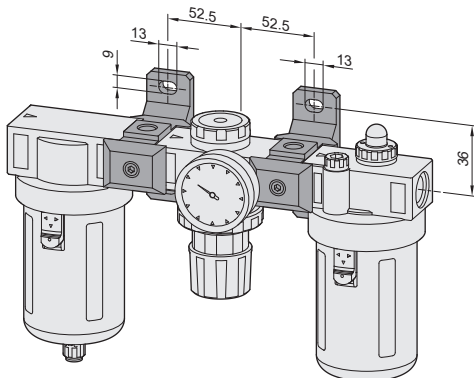
CC - 400 - TB - H

適用於真空作動場合



CC - 400 - TM - H

適用於噴鎗+真空作業



AC
BC
CC
三點組合

AFC
BFC
CFC
二點組合

FR
調壓過濾器

F
過濾器

R
調壓器

L
給油器

A/B/C
固定座