



海象計 / SUPER WAVE METER USW-2000A

海底から耳をすまして海を覗く
21世紀の波浪観測装置「海象計」

◆ 波高・波向観測に

◆ 津波観測に

◆ 高潮観測に



- ◆ 沖波観測を目的とした波浪観測システム
- ◆ 波高と全水深域での潮流分布の同時観測が可能
- ◆ 水圧観測による碎波欠測の回避
- ◆ (独) 港湾空港技術研究所との共同研究による最新処理手法を実用化
- ◆ 雷サージ保護回路の内蔵

標準機器仕様

●送受波器

測定方式 : 水粒子速度 超音波ドップラー方式
 表面波 超音波伝搬時間測定方式
 水温 白金抵抗体 (オプション)
 超音波周波数 : 500kHz (水粒子速度)、200kHz (表面波)
 測定限界水深 : 12~50m
 測定頻度 : 2Hz
 雷サージ保護 : 5kV (10/200 μ s)
 防水筐体材質 : SUS316 (一部SUS304使用)

●変換器

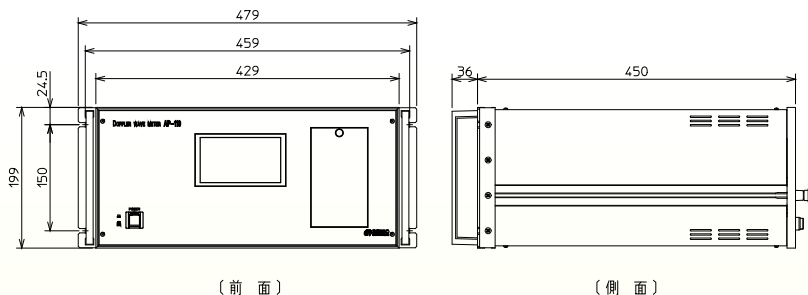
測定レンジ : 表面波 $\pm 5, \pm 15, \pm 10, \pm 7.5$ m
 : 水圧 55000mm
 : 水粒子速度 ± 500 cm/s
 : 流向・流速 $0\sim 540^\circ \cdot 0\sim 5$ m/s
 潮流測定層数 : 最大10層
 潮流平均化時間 : 120秒又は180秒
 デジタル出力 : TCP/IP、GPIB (オプション/AP-100仕様)
 表示機能 : 観測メニューの設定及び観測生データを表示
 雷サージ保護 : 5kV (10/200 μ s)
 電源 : AC100V $\pm 10\%$ 50/60Hz

構成品目

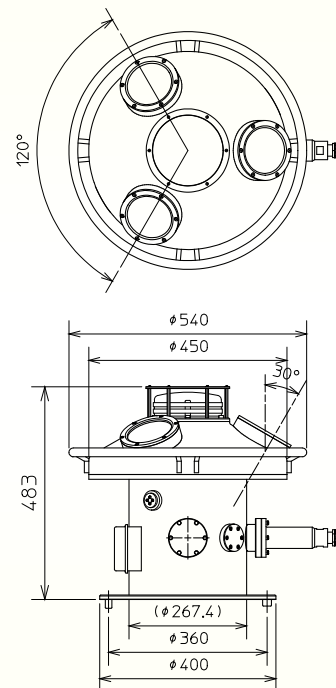
- ・送受波器/TU-200Z : 1台
- ・変換器/AP-110A : 1台
- ・機能追加オプション
 水温センサー
 GPIB出力

外形図

●海象計変換器



●海象計送受波器



- ・記載内容は、性能向上のため予告なく変更することがありますのでご了承下さい。
- ・ご相談、ご用命の際は、下記の環境機器部にお問い合わせ下さい。