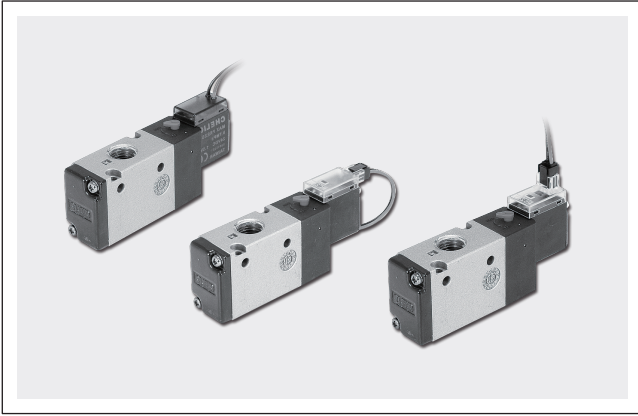


控制類組件 – SKU 三口二位電磁閥 系列

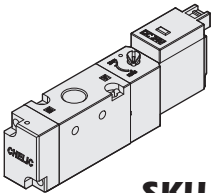
SKU500、SKU600、SKU800 電磁閥

CHELIC



控制閥提供 **CAD** 外觀圖形尺寸。

附指示燈 + 電壓保護迴路



SKU 單線圈電磁閥 ----- SKU - 500 系列 ----- Rc 1/8 ----- P.2-1.264

(三口二位置)

SKU - 600 系列 ----- Rc 1/8 , Rc 1/4 ----- P.2-1.266

SKU - 800 系列 ----- Rc 1/4 , Rc 3/8 ----- P.2-1.268

ISO
電磁閥

SRU
三口二位置
電磁閥

SRUB
三口二位置
電磁閥

SMU
三口二位置
電磁閥

SMUB
三口二位置
底座型電磁閥

SKU
三口二位置
電磁閥

SKB
三口二位置
直動閥

SKV
三口二位置
直動閥

SV310
三口二位置
電磁閥

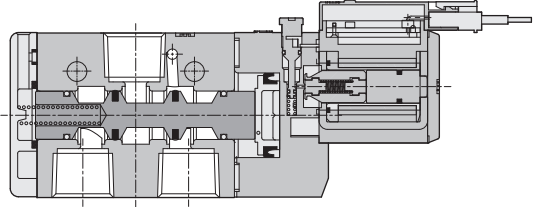
SWB
三口二位置
電磁閥

SKU 系列 – 500、600、800 三口二位置電磁閥

作動規格表與訂購稱呼說明

CHELIC

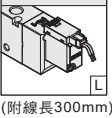
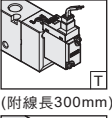
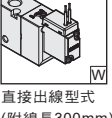
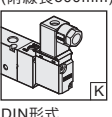
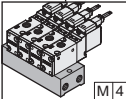
◀ 內部結構圖



◀ 規格表

項目	機種	SKU 500	SKU 600	SKU 800
使用流體		空氣		
使用壓力範圍	kgf/cm ² (kPa)	1.5 ~ 7 (150 ~ 700)		
使用溫度範圍	°C	5 ~ 60		
切控方法		空氣導引		
氣口數及位置數		3口 2位置		
閥仕樣		常閉型 / 常開型		
有效斷面積	mm ² (CV)	12 (0.67)	14 (0.78)	25 (1.4)
手押按鈕		手壓旋轉固定		
連接口徑		Rc 1/8	Rc 1/8, 1/4	Rc 1/4, 3/8
潤滑		自由供給方式		

◀ 訂購稱呼代號

SKU	5	10	M1	NC	24VDC	L	M 2																										
機種仕樣	機種代號	線圈數	接管型式	閥仕樣	電壓型式	出線型式	聯座及數量																										
SKU: 三口二位 電磁閥	5: 500 系列 6: 600 系列 8: 800 系列	10: 單線圈	<table border="1"> <thead> <tr> <th>記號</th> <th>牙徑</th> <th>規格</th> </tr> </thead> <tbody> <tr> <td>1</td> <td>Rc 1/8</td> <td>SKU500</td> </tr> <tr> <td>1</td> <td>Rc 1/8</td> <td>SKU600</td> </tr> <tr> <td>2</td> <td>Rc 1/4</td> <td>SKU800</td> </tr> <tr> <td>3</td> <td>Rc 3/8</td> <td></td> </tr> </tbody> </table> <p>A孔接管型式</p>	記號	牙徑	規格	1	Rc 1/8	SKU500	1	Rc 1/8	SKU600	2	Rc 1/4	SKU800	3	Rc 3/8		<table border="1"> <thead> <tr> <th>記號</th> <th>型式</th> </tr> </thead> <tbody> <tr> <td>NC</td> <td>常閉</td> </tr> <tr> <td>NO</td> <td>常開</td> </tr> </tbody> </table>	記號	型式	NC	常閉	NO	常開	<table border="1"> <thead> <tr> <th>標準電壓</th> </tr> </thead> <tbody> <tr> <td>12V DC 1.5W</td> </tr> <tr> <td>24V DC 1.5W</td> </tr> <tr> <td>110V AC 0.9VA</td> </tr> <tr> <td>220V AC 1.8VA</td> </tr> </tbody> </table>	標準電壓	12V DC 1.5W	24V DC 1.5W	110V AC 0.9VA	220V AC 1.8VA	<p>標準出線：</p>  <p>(附線長300mm)</p>  <p>(附線長300mm)</p>  <p>直接出線型式 (附線長300mm)</p>  <p>DIN形式</p>	 <p>M4</p> <p>無記號：不附聯座</p> <p>M2 = 2聯組 M3 = 3聯組 M20 = 20聯組</p>
記號	牙徑	規格																															
1	Rc 1/8	SKU500																															
1	Rc 1/8	SKU600																															
2	Rc 1/4	SKU800																															
3	Rc 3/8																																
記號	型式																																
NC	常閉																																
NO	常開																																
標準電壓																																	
12V DC 1.5W																																	
24V DC 1.5W																																	
110V AC 0.9VA																																	
220V AC 1.8VA																																	

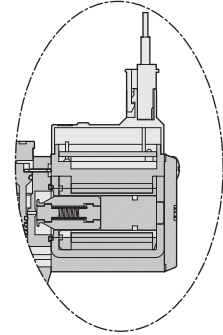
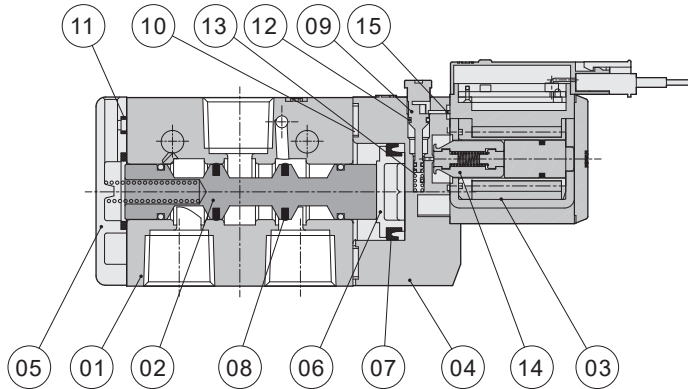
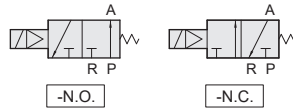
SKU 系列 – 三口二位置電磁閥

零件名稱及相關材料表

CHELIC

◎ 內部結構圖

- 單線圈 三口二位置



- T型出線型式

◎ 零件名稱及材料表

編號	項目	材質	編號	項目	材質
01	本體	鋁合金	09	手動軸	塑鋼
02	滑軸	鋁合金	10	中座O型環	耐油膠
03	線圈	銅	11	後蓋O型環	耐油膠
04	中座	塑鋼	12	手動軸O型環	耐油膠
05	後蓋	塑鋼	13	手動軸彈簧	不銹鋼
06	中座活塞	塑鋼	14	可動鐵心	不銹鋼
07	中座活塞迫緊	耐油膠	15	定位鐵片	鐵
08	滑軸迫緊	耐油膠	16	機械中座	鋁合金

註：本體外觀採用硬質陽極處理。

◎ 迫緊及O型零件表

項目	活塞迫緊	中座O型環	手動軸O型環	後蓋O型環
機種	數量	1	1	1
SKU 500	—	—	∅2.4x0.8、∅0.5x0.6	—
SKU 600	MYA-14	∅2x∅1.5	∅2.4x0.8、∅0.5x0.6	∅17.5x∅1.5
SKU 800	MYA-18	∅2x∅1.5	∅2.4x0.8、∅0.5x0.6	∅19.5x∅1.5

註：活塞迫緊及輪用迫緊，全採用進口品（三菱，阪上及相等級規格。）

ISO
電磁閥

SRU
三口二位置
電磁閥

SRUB
三口二位置
電磁閥

SMU
三口二位置
電磁閥

SMUB
三口二位置
底座型電磁閥

SKU
三口二位置
電磁閥

SKB
三口二位置
直動閥

SKV
三口二位置
直動閥

SV310
三口二位置
電磁閥

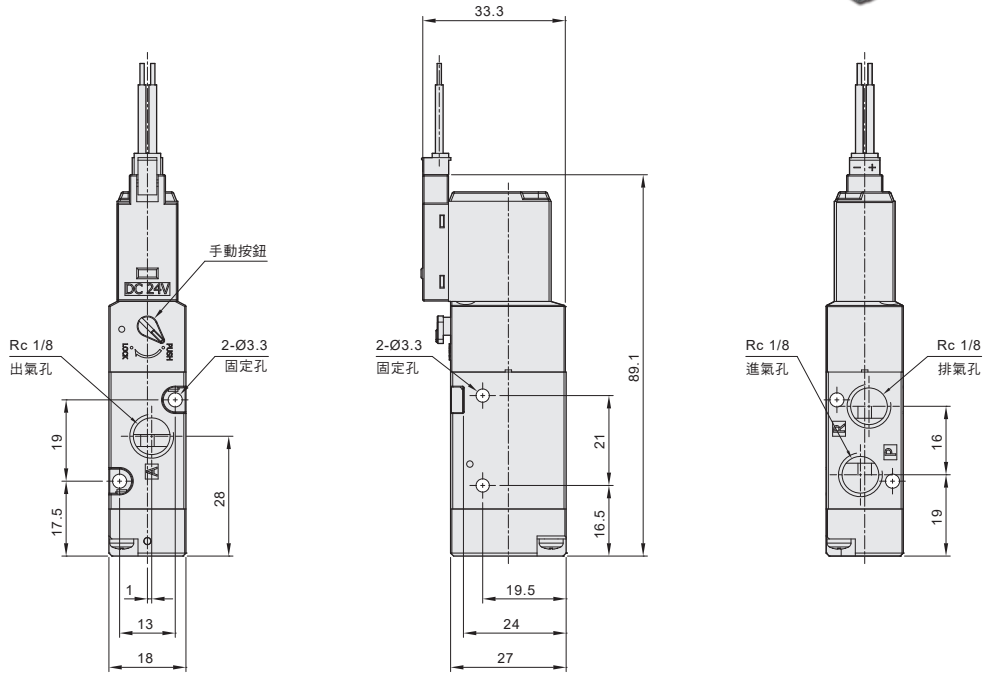
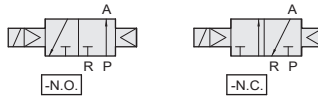
SWB
三口二位置
電磁閥

SKU 系列 電磁閥 – SKU 500

外觀圖形尺寸

CHELIC

☉ SKU-5101 - □ 系列
單線圈 三口二位置

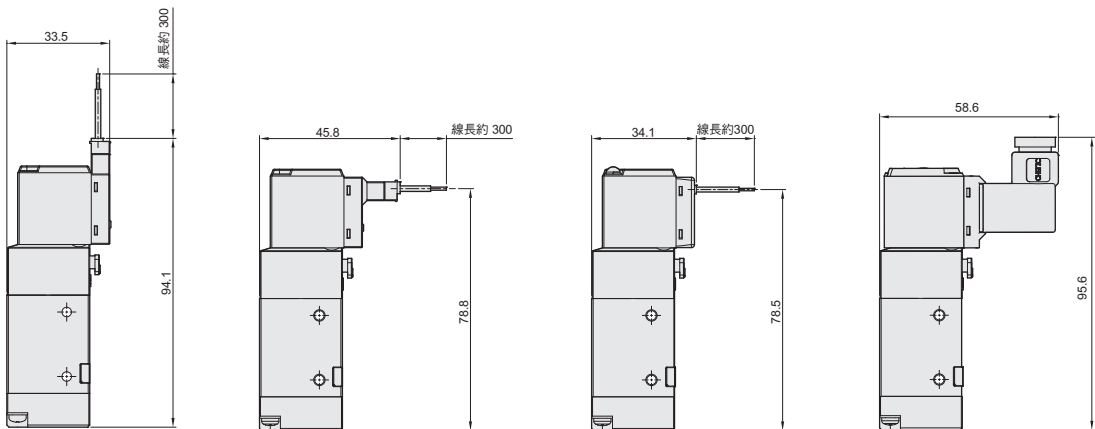


☉ L 型出線型式 - □

☉ T 型出線型式 - □

☉ W 型出線型式 - □

☉ K 型出線型式 - □

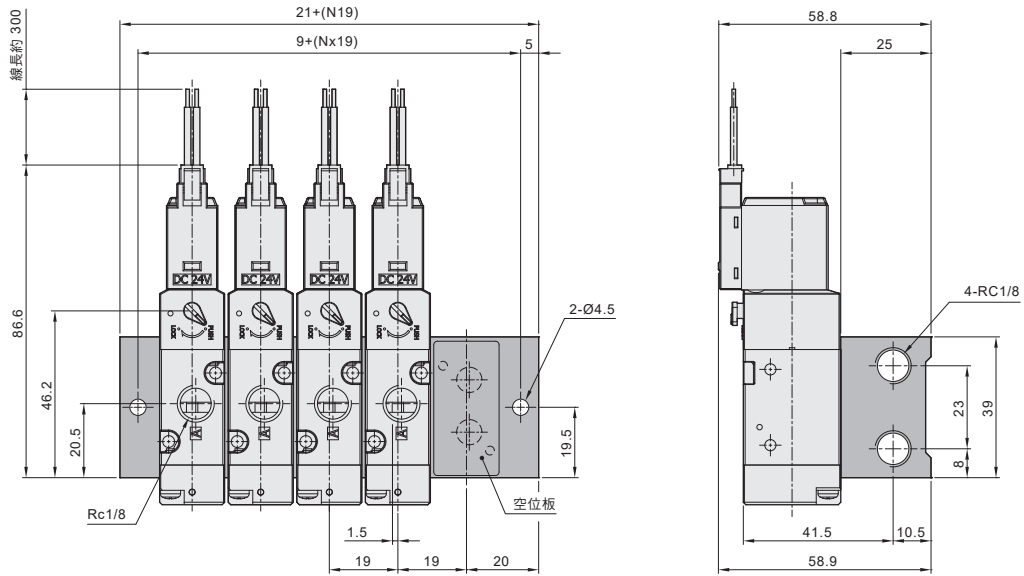


SKU 系列 電磁閥 – SKU 500

外觀圖形尺寸

CHELIC

SKU 500 系列 聯座尺寸



ISO
電磁閥

SRU
三口二位置
電磁閥

SRUB
三口二位置
電磁閥

SMU
三口二位置
電磁閥

SMUB
三口二位置
底座型電磁閥

SKU
三口二位置
電磁閥

SKB
三口二位置
直動閥

SKV
三口二位置
直動閥

SV310
三口二位置
電磁閥

SWB
三口二位置
電磁閥

SKU 系列 電磁閥 - SKU 600

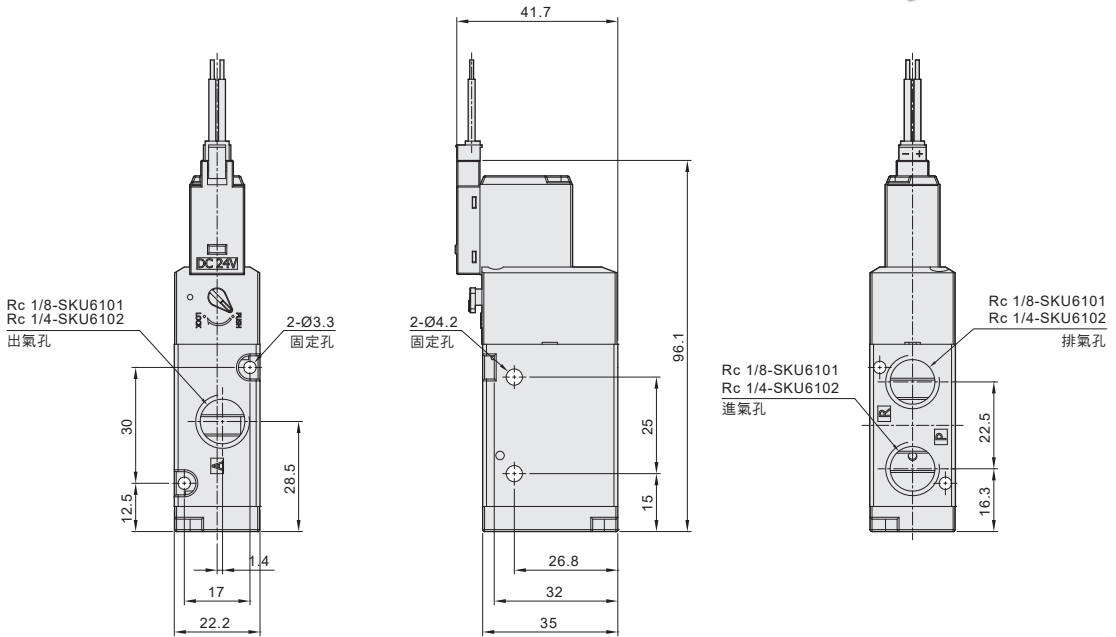
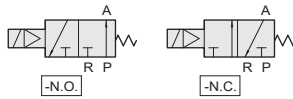
外觀圖形尺寸

CHELIC

☉ SKU-6101 - □ 系列

SKU-6102 - □ 系列

單線圈 三口二位置

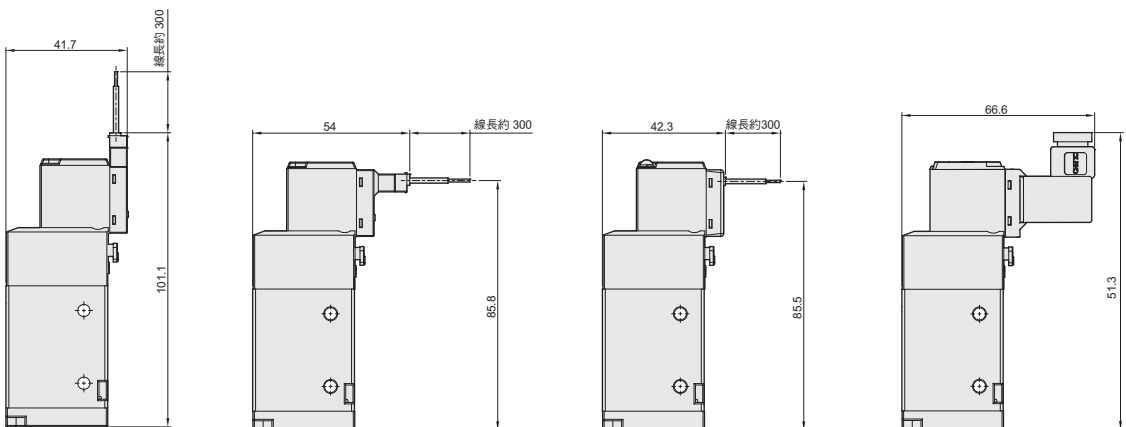


☉ L 型出線型式 - □

☉ T 型出線型式 - □

☉ W 型出線型式 - □

☉ K 型出線型式 - □

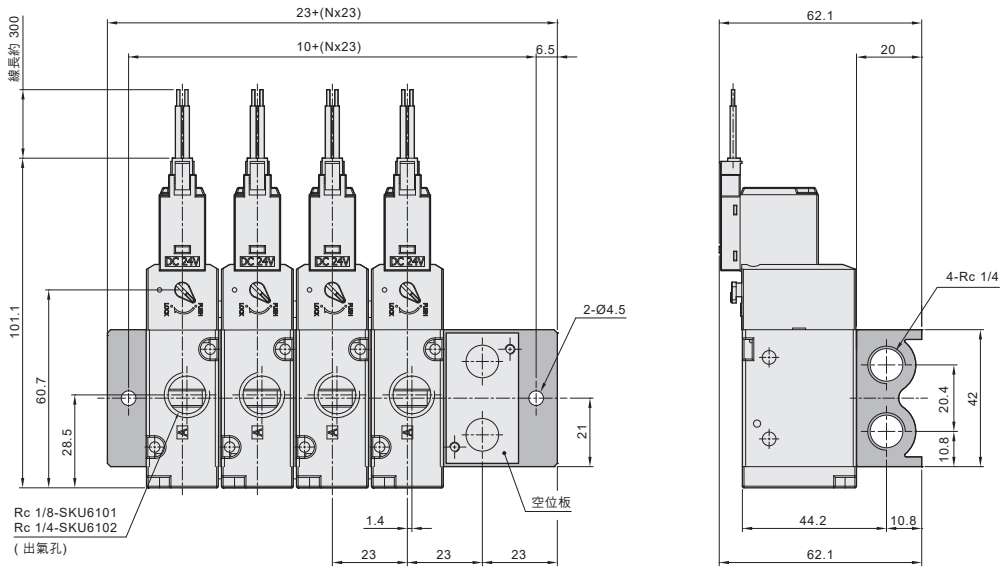


SKU 系列 電磁閥 – SKU 600

外觀圖形尺寸

CHELIC

SKU 600 系列 聯座尺寸



ISO
電磁閥

SRU
三口二位置
電磁閥

SRUB
三口二位置
電磁閥

SMU
三口二位置
電磁閥

SMUB
三口二位置
底座型電磁閥

SKU
三口二位置
電磁閥

SKB
三口二位置
直動閥

SKV
三口二位置
直動閥

SV310
三口二位置
電磁閥

SWB
三口二位置
電磁閥

SKU 系列 電磁閥 - SKU 800

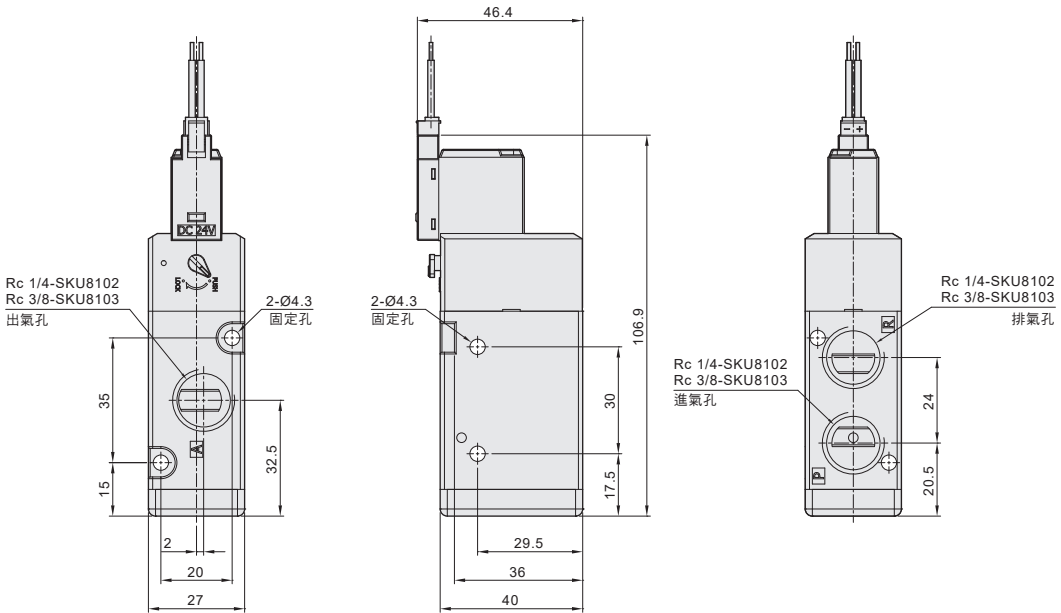
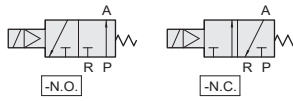
外觀圖形尺寸

CHELIC

☉ SKU-8102 - □ 系列

SKU-8103 - □ 系列

單線圈 三口二位置

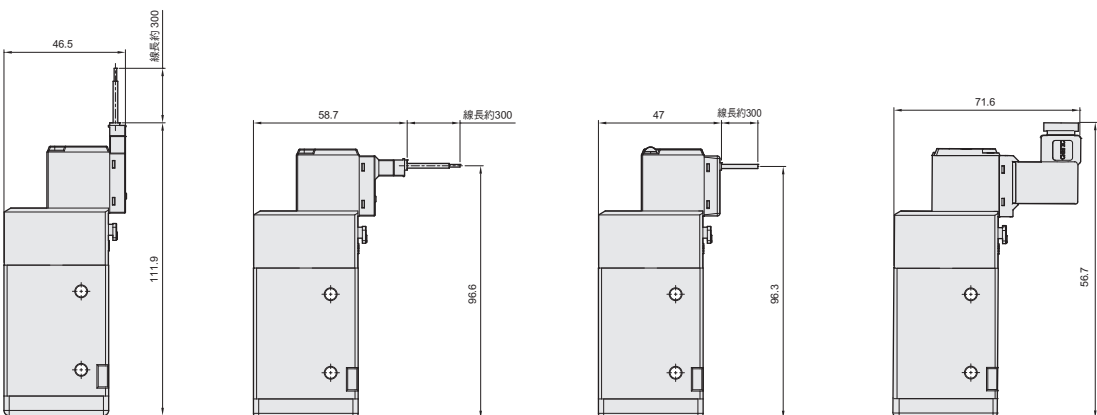


☉ L 型出線型式 - □

☉ T 型出線型式 - □

☉ W 型出線型式 - □

☉ K 型出線型式 - □

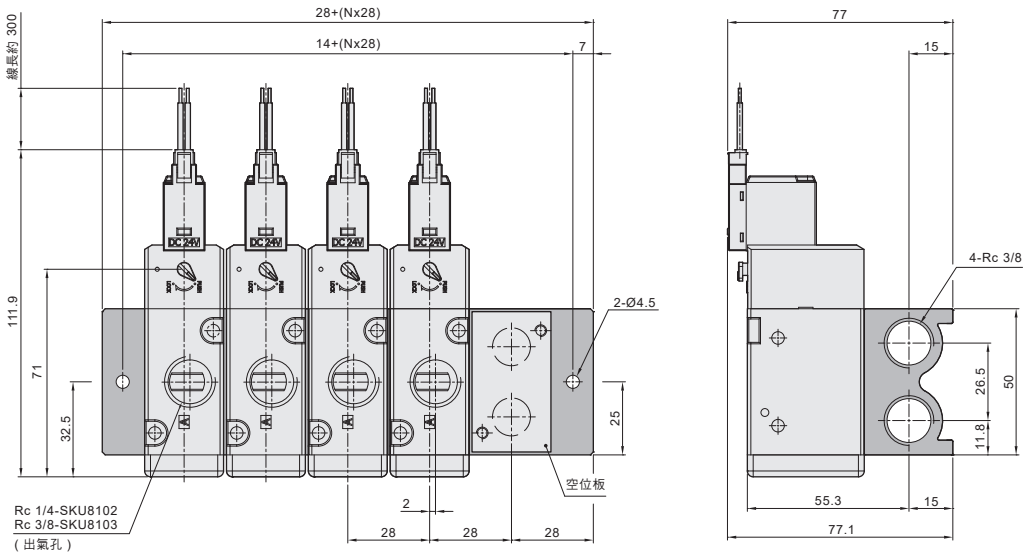


SKU 系列 電磁閥 — SKU 800

外觀圖形尺寸

CHELIC

SKU 800 系列 聯座尺寸



ISO
電磁閥

SRU
三口二位置
電磁閥

SRUB
三口二位置
電磁閥

SMU
三口二位置
電磁閥

SMUB
三口二位置
底座型電磁閥

SKU
三口二位置
電磁閥

SKB
三口二位置
直動閥

SKV
三口二位置
直動閥

SV310
三口二位置
電磁閥

SWB
三口二位置
電磁閥

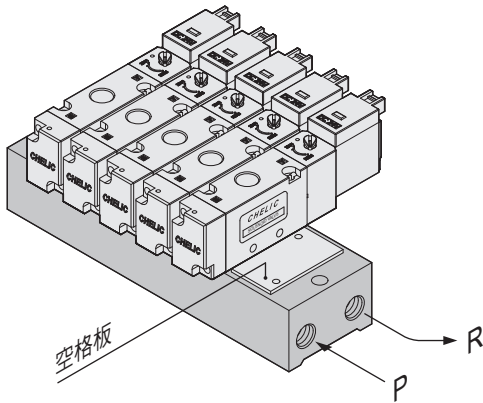
SKU 系列 – 三口二位置電磁閥

附屬零件與裝置

CHELIC

◎ 聯座組裝仕樣

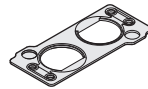
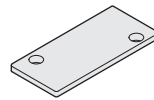
SKU-500, 600, 800 系列



◎ 聯座附屬配件

SKU-500, 600, 800 系列

※ 空格板附屬配件。



空格板

墊片

固定螺絲

SKU-500 系列

MSKU-5056

MSKU-5051

M3×8L

SKU-600 系列

MSKU-6056

MSKU-6051

M3×10L

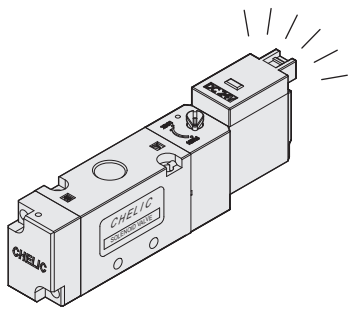
SKU-800 系列

MSKU-8056

MSKU-8051

M4×9L

◎ 附指示燈



◎ 配管注意事項

1. 請保持配管鎖牙端清潔。
2. 當配管纏上止洩帶時,請保持末端兩牙(左右),不要有止洩帶避免吸入造成阻塞。

