

高压用/高压用

210快速接头

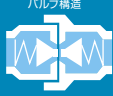
210カプラ

20.6MPa {210kgf/cm²} 油压用/油压用

最高使用压力
最高使用圧力

20.6
20.6MPa
{210kgf/cm²}

阀门构造
バルブ構造



双路开关型
両路開閉型

适用流体
適用流体



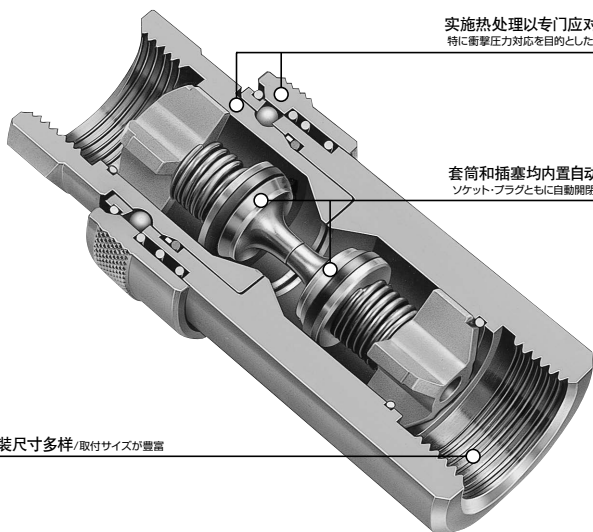
工作油
作動油

最高使用压力20.6MPa的普及型油压用快速接头。 压力损失小,适用于油压机器。

- 最高使用压力20.6MPa {210kgf/cm²}的普及型油压用快速接头。
- 采用了将压力损失控制至极低水平的构造,尤其适用于对流量有要求的油压用途。
- 套筒和插塞均内置自动开关阀门,可防止分离时流体的流出。操作简单。

最高使用压力20.6MPa的普及型油压用カプラ。 压力损失も少なく油圧機器に適合。

- 最高使用压力20.6MPa {210kgf/cm²}の普及型油圧用カプラ。
- 压力損失を極めて低く抑える構造なので、特に流量の欲しい油圧用途に適しています。
- ソケット・プラグともに自動開閉バルブを内蔵し、分離時の流体の流出を防止。取り扱いも容易です。



实施热处理以专门应对冲击压力
特に衝撃圧力対応を目的とした熱処理を実施

套筒和插塞均内置自动开关阀门
ソケット・プラグともに自動開閉バルブを内蔵

安装尺寸多样/取付サイズが豊富

规格/仕様

主体材质/本体材質	特殊鋼(鍍鍍)/特殊鋼(ニッケルめっき)			
安装螺纹尺寸/取付ねじサイズ	Rc 1/4 · Rc 3/8 · Rc 1/2 · Rc 3/4 · Rc 1			
最高使用压力 最高使用圧力	MPa (kgf/cm ²)	20.6 (210)		
密封材质/シール材質 使用温度范围/使用温度範囲	密封材质/シール材質	表示记号/表示記号	使用温度范围/使用温度範囲	备注/備考
	丁腈橡胶/ニトリルゴム	NBR (SG)	-20°C~+80°C	标准材质/標準材質
	氟素橡胶/フッ素ゴム	FKM (X-100)	-20°C~+180°C	准标准品/準標準品

推荐的最大紧固扭矩/推奨最大締付トルク

N·m (kgf·cm)

安装螺纹尺寸/取付ねじサイズ	Rc 1/4	Rc 3/8	Rc 1/2	Rc 3/4	Rc 1
扭矩值/トルク値	28 {286}	45 {459}	90 {918}	100 {1020}	180 {1836}

流体的流向/流体の流れ方向

流体可从套筒侧、插塞侧任一端流入。/流体はソケット側・プラグ側のどちらからでも流せます。



互换性/互換性

尺寸不同则不可连接。/サイズが異なる場合は接続できません。

最小断截面积/最小断面積

(mm²)

产品型号/製品型式	210-2SP	210-3SP	210-4SP	210-6SP	210-8SP
最小断截面积/最小断面積	24.5	42.8	77.4	146.5	235.6

真空用途适用性/真空用途適合性

1.3Pa {1×10⁻²mmHg}

套筒单独使用时/ソケット単体時	插塞单独使用时/プラグ単体時	连接时/接続時
—	—	可使用/使用可能

连接时的空气混入量/接続時の空気混入量

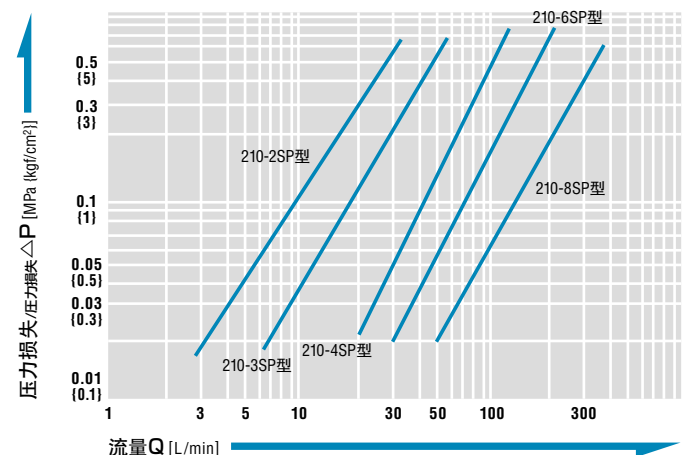
(mL)

产品型号/製品型式	210-2SP	210-3SP	210-4SP	210-6SP	210-8SP
空气混入量/空気混入量	0.85	1.02	2.63	8.83	16.04

因使用条件而各异。/空気混入量は使用条件によって異なります。

流量—压力损失特性图/流量—压力损失特性图

[测定条件] (測定条件) ●流体名称: 工作油/流体名: 作動油 ●温度: 30°C±5°C
●动粘度/動粘度: 32×10⁻⁶m²/s ●密度: 0.87×10³kg/m³

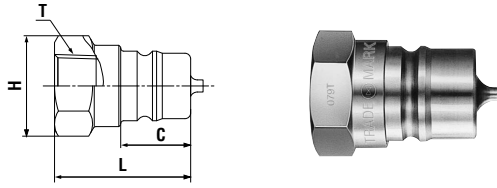


使用须知/使用上のご注意

- 有与“HSP快速接头”、“280快速接头”相近的尺寸,但并无互换性,因此请勿连接。
- “HSPカプラ”“280カプラ”に近似的サイズがありますが、互換性はありませんので接続しないでください。

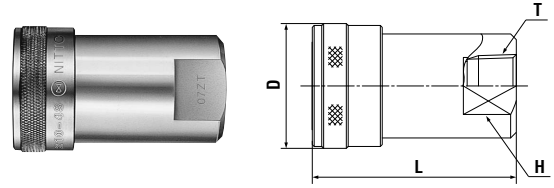
产品型号、尺寸表/製品型式・寸法表

插塞/プラグ 外螺纹安装用/おねじ取付用



产品型号 製品型式	匹配的螺纹尺寸 相手側取付ねじサイズ	质量/質量 (g)	尺寸/寸法 (mm)			
			L	C	H	T
210-2P	R 1/4	39	33	18	六角19	Rc 1/4
210-3P	R 3/8	57	36	18.5	六角23	Rc 3/8
210-4P	R 1/2	90	42.5	24	六角27	Rc 1/2
210-6P	R 3/4	195	51	28	六角35	Rc 3/4
210-8P	R 1	293	61	35	六角41	Rc 1

套筒/ソケット 外螺纹安装用/おねじ取付用



产品型号 製品型式	匹配的螺纹尺寸 相手側取付ねじサイズ	质量/質量 (g)	尺寸/寸法 (mm)			
			L	φD	H	T
210-2S	R 1/4	158	50.5	30	二面22	Rc 1/4
210-3S	R 3/8	193	54	33	二面23	Rc 3/8
210-4S	R 1/2	330	65	39	二面29	Rc 1/2
210-6S	R 3/4	566	78.5	48	二面35	Rc 3/4
210-8S	R 1	861	95	55	二面41	Rc 1

用途示例/用途例

