



TWQ系列产品概览



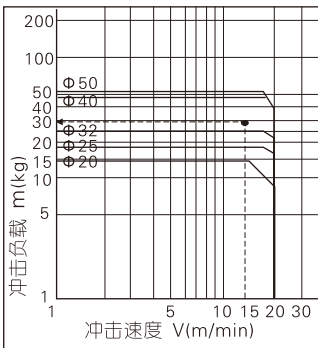
安装与使用(通用性)



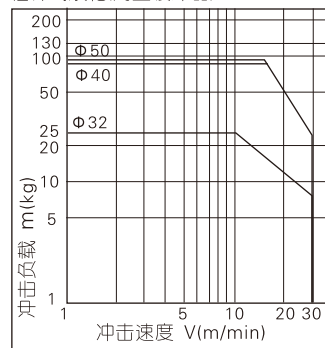
- 1、工作中负载有变化时，应选用输出力充裕的气缸；
- 2、在高温或者腐蚀性条件下，应选用相应的耐高温或耐腐蚀性气缸；
- 3、在湿度大，粉尘多，或者有水滴、油尘、焊渣的场合，气缸应采取相应的防护措施；
- 4、气缸接入管道前，必须清除管道内脏物，防止杂物进入气缸内；
- 5、气缸使用介质应经过40 μ m以上滤芯过滤后方可使用；
- 6、气缸在工作过程中所受侧向载荷不应超过允许值，以维持气缸的正常工作 and 使用寿命；
- 7、在低温环境下，应采取防冻措施，防止系统中的水分冻结；
- 8、气缸拆下长时间不使用，要注意表面防锈，进排气口应加防尘堵塞帽。

选择方式

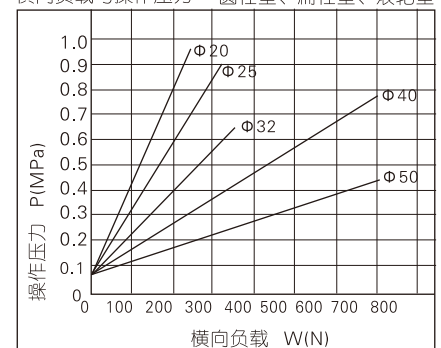
圆柱型、扁柱型、滚轮型



杠杆式滚轮(内置缓冲器)



横向负载与操作压力 圆柱型、扁柱型、滚轮型





规格

内径(mm)	20	25	32	40	50
动作型式	复动型、单动引入型				
工作介质	空气(经40 μm以上滤网过滤)				
使用压力范围	0.15~1.0MPa(23~145psi)				
保证耐压力	1.5MPa(215psi)				
工作温度 °C	-20~70				
行程公差范围	+1.0 0				
缓冲型式	防撞垫				
润滑	不需要				
安装方式	通孔、两端内螺纹				
阻挡方式	圆柱型、扁柱型、滚轮型		圆柱型、扁柱型、滚轮型、杠杆式滚轮型(带可调缓冲)		
接管口径 [注1]	M5×0.8		PT1/8		

[注1] 接管牙型有PT牙可供选择；另：传感器的选配详见P413页。

符号



产品特性

- 1、执行JIS标准；
- 2、加粗活塞杆，能有效提高气缸抵抗冲击的能力；
- 3、安装高度固定，多种杆端形式可供选择，选用带油压缓冲器的阻挡气缸，缓冲效果会更好；
- 4、杠杆式滚轮结构阻挡气缸配有自锁装置，可防止摇臂回弹对被阻挡物体的回推；
- 5、多种系列、规格的阻挡气缸型式可供客户选择使用。

成品订购码

TWQ 50×20 S K □ □

① ② ③ ④ ⑤ ⑥ ⑦

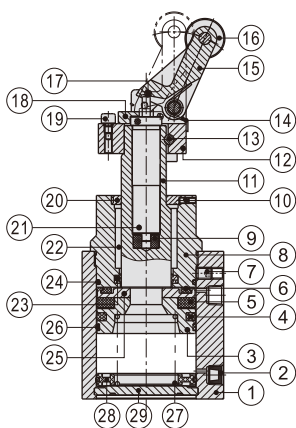
①规格代号	②缸径	③行程	④磁石代号	⑤阻挡方式	⑥自锁功能	⑦牙型代码 [注2]
TWQ: 阻挡气缸(高度固定复动型)	20 25 32	10 15 20	空白: 不附磁石 S: 附磁石	C: 圆柱型 B: 扁柱型 R: 滚轮型 K: 杠杆式滚轮型(带可调油压缓冲器)	空白: 无自锁 F: 带自锁	空白: PT牙
TTQ: 阻挡气缸 (高度固定单动引入型) [注1]	40 50	20 25 30				

[注1] 单动引入型是指通气时活塞杆缩回，后置弹簧被压缩，断气时活塞杆在弹簧复位力作用下伸出复位。

[注2] 当接管为M5牙时，此项代码为空。

内部结构及主要零件材质

TTQ-K(Φ32~Φ50)

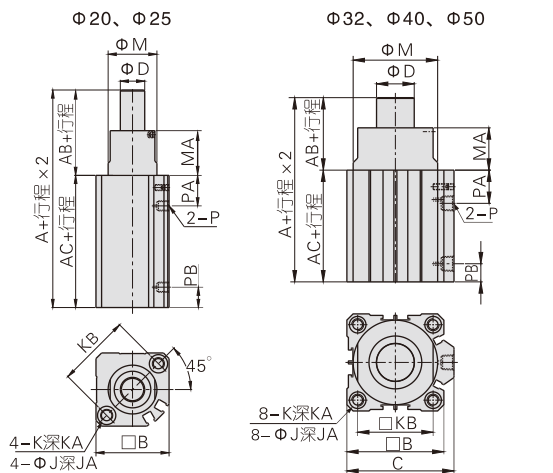


序号	名称	材质	序号	名称	材质
1	本体	铝合金	16	滚轮	低碳钢
2	消声器	青铜粉末冶金	17	钢珠	不锈钢
3	活塞	铝合金	18	阻挡块	粉末冶金
4	活塞O令	NBR	19	取消帽	铝合金
5	磁铁	塑胶	20	止转垫	粉末冶金
6	防撞垫(环)	TPU	21	油压缓冲器	组合件
7	止付螺丝	中碳钢	22	滑动衬套	青铜粉末冶金
8	前盖	铝合金	23	异形O令	NBR
9	缓冲器调节座	POM	24	O形环	NBR
10	止付螺丝	中碳钢	25	磁铁挡圈	铝合金
11	活塞杆	S45C研磨棒	26	耐磨垫(环)	耐磨材料
12	固定座	球墨铸铁	27	弹簧	弹簧钢
13	定位销	铸钢	28	防撞环	POM
14	扭转弹簧	弹簧钢	29	后盖	铝合金
15	摇臂	铸钢球墨铸铁			

TWQ系列

外部规格

圆柱型(TWQ-C\TTQ-C)

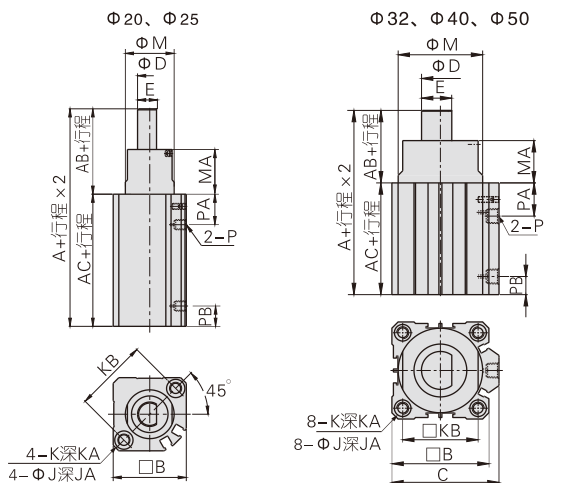


缸径\符号	A	AB	AC	B	C	D	J	JA
20	67	22	45	36	-	12	9	7
25	68	20	48	40	-	16	9	7
32	68	20	48	45	49.5	20	9	7
40	80.5	28	52.5	53	57	25	9	7
50	82	28	54	64	71	25	11	8

缸径\符号	K	KA	KB	M	MA	P	PA	PB
20	M6×1.0	10	36	24	22	M5×0.8	16.5	9
25	M6×1.0	10	40	30	20	M5×0.8	18	9
32	M6×1.0	10	34	36	20	PT1/8	20	10
40	M6×1.0	10	40	44	28	PT1/8	20	11
50	M8×1.25	14	50	56	28	PT1/8	22	12

[注] 附磁型与不附磁型之尺寸相同。

扁柱型(TWQ-B\TTQ-B)

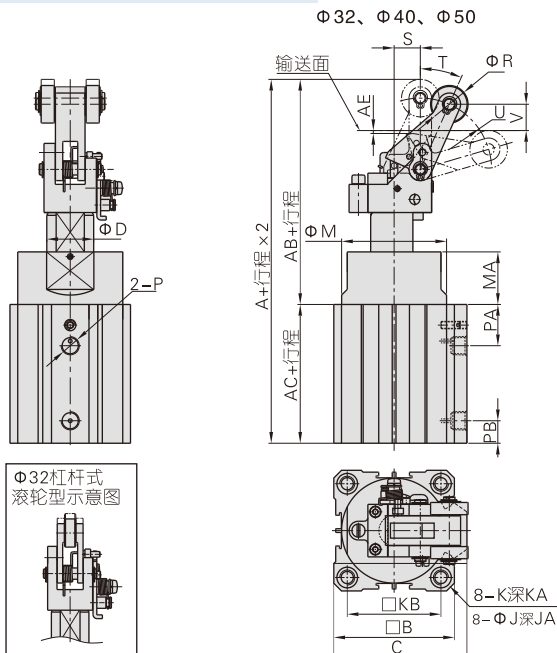


缸径\符号	A	AB	AC	B	C	D	E	J	JA
20	67	22	45	36	-	12	10	9	7
25	68	20	48	40	-	16	14	9	7
32	68	20	48	45	49.5	20	18.5	9	7
40	80.5	28	52.5	53	57	25	22.5	9	7
50	82	28	54	64	71	25	22.5	11	8

缸径\符号	K	KA	KB	M	MA	P	PA	PB
20	M6×1.0	10	36	24	22	M5×0.8	16.5	9
25	M6×1.0	10	40	30	20	M5×0.8	18	9
32	M6×1.0	10	34	36	20	PT1/8	20	10
40	M6×1.0	10	40	44	28	PT1/8	20	11
50	M8×1.25	14	50	56	28	PT1/8	22	12

[注] 附磁型与不附磁型之尺寸相同。

杠杆式滚轮型(TWQ-K(F)\TTQ-K(F))

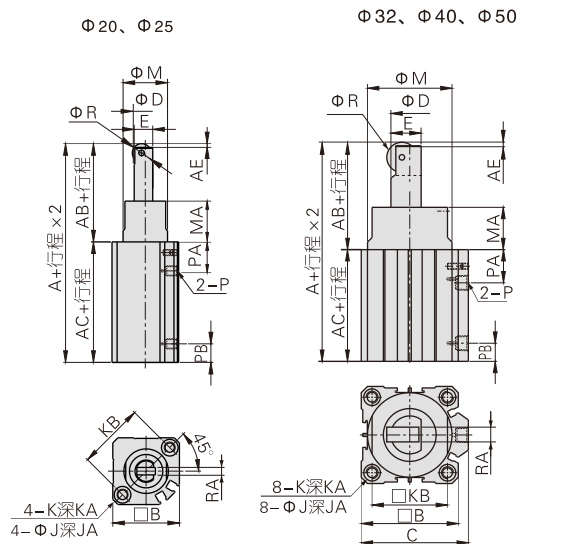


缸径\符号	A	AB	AC	AE	B	C	D	J	JA	K	KA
32	120.5	72.5	48	1	45	49.5	20	9	7	M6×1.0	10
40	152.5	100	52.5	1.5	53	57	25	9	7	M6×1.0	10
50	154	100	54	1.5	64	71	25	11	8	M8×1.25	14

缸径\符号	KB	M	MA	P	PA	PB	R	S	T	U	V
32	34	36	20	PT1/8	20	10	15	11.5	28	24.5	4.5
40	40	44	28	PT1/8	20	11	20	14	24	38	14
50	50	56	28	PT1/8	22	12	20	14	24	38	14

[注] 附磁型与不附磁型之尺寸相同；无自锁与带自锁型之尺寸相同。

滚轮型(TWQ-R\TTQ-R)



缸径\符号	A	AB	AC	AE	B	C	D	E	J	JA
20	78	33	45	2	36	-	12	10	9	7
25	81	33	48	2	40	-	16	14	9	7
32	88	40	48	3	45	49.5	20	18.5	9	7
40	103.5	51	52.5	4	53	57	25	22.5	9	7
50	105	51	54	4	64	71	25	22.5	11	8

缸径\符号	K	KA	KB	M	MA	P	PA	PB	R	RA
20	M6×1.0	10	36	24	22	M5×0.8	16.5	9	10	4
25	M6×1.0	10	40	30	20	M5×0.8	18	9	12	6
32	M6×1.0	10	34	36	20	PT1/8	20	10	20	8
40	M6×1.0	10	40	44	28	PT1/8	20	11	20	8
50	M8×1.25	14	50	56	28	PT1/8	22	12	20	8

[注] 附磁型与不附磁型之尺寸相同。

1、杠杆式滚轮型(Φ32\Φ40)采用顶部面板式安装时, 请按以下步骤进行:

① 安装孔加工

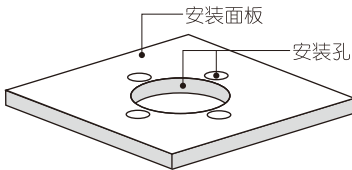
①安装孔加工: 根据外形尺寸图中相关尺寸, 在安装面板上加工好安装孔。

②头部拆卸: 拆下固定座螺钉, 取下导套、弹簧及锁定片, 露出销孔。拧出销孔中的塞头, 取出锥形销, 向上取下整个头部。

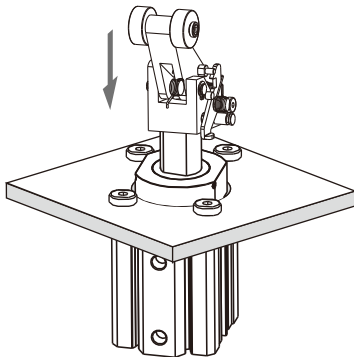
③缸体安装: 将缸体部分从面板下部置入预先加工好的安装孔, 锁紧螺钉即可固定气缸。

④头部归位安装: 按头部拆卸相反的步骤, 将整个头部归位后安装好即完成整个安装过程。

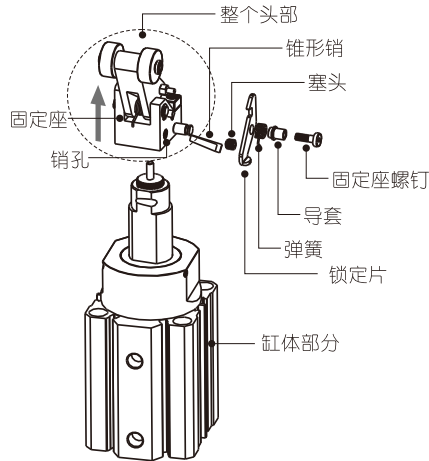
步骤①: 安装孔加工



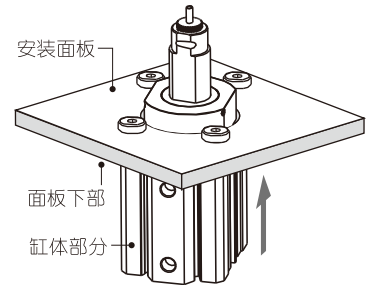
步骤④: 头部归位安装



步骤②: 头部拆卸



步骤③: 缸体安装



2、油压缓冲器为消耗零件, 缓冲能力下降时请及时更换。本油压缓冲器可在压力下使用, 结构上不同于普通油压缓冲器, 不可用普通油压缓冲器替代, 具体订购方法如下表:

阻挡气缸内径	32	40	50
油压缓冲器订购码	ASJ1408		

3、其它安装与使用之内容与TWG系列通用, 具体详见P404页。