

多数配管用(手动)/複数配管用(手動)

多路快速接头 MAM型

マルチカプラ MAM型

空气用, 多数配管型/空气用・複数配管型

最高使用压力
最高使用圧力



0.7MPa
(7kgf/cm²)

阀门构造
バルブ構造



单路开关型
片路開閉型

适用流体
適用流体



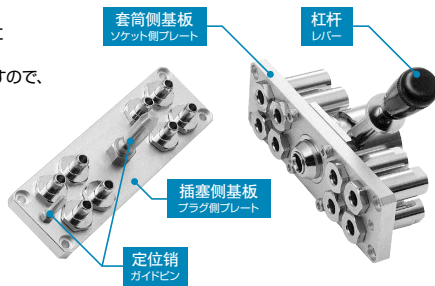
空气
空気

一次连接操作可同时连接多个配管。
大幅度缩短了多个配管的更换时间。

- 一次可连接多个配管。
- 通过杠杆操作, 即可轻松地手动进行安装与拆卸。
- 杠杆带有塞子, 可防止分离时套筒基板的突然飞出。
- 仅在套筒侧有阀门。

一回の接続操作で複数の配管を同時に接続。
複数配管の交換時間を大幅に短縮。

- 1度に複数の配管ができます。
- レバー操作によって、手動で容易に接続・分離ができます。
- レバーにストッパーが付いていますので、分離時にソケットプレートの急な飛出しがありません。
- ソケット側のみバルブがあります。



规格/仕様

主体材质/本体材質	快速接头: 黄铜(鍍铬), 同步器: 钢铁, 其他/カプラ: 真鍮(クロムめっき), ロックユニット: 鋼鉄 基板: 铝合金(4.812孔型), 基板: 钢铁(16端口型)/プレート: 铝合金(4-8-12ポート型), プレート: 鋼鉄(16ポート型)		
安装螺纹尺寸/取付ねじサイズ	Rc 1/8		
最高使用压力 最高使用圧力	MPa (kgf/cm ²)	0.7 (7)	
密封材质/シール材質	密封材质/シール材質	表示记号/表示記号	使用温度范围/使用温度範囲
使用温度范围/使用温度範囲	丁腈橡胶/ニトリルゴム	NBR (SG)	-20°C~+60°C

推荐的最大紧固扭矩/推奨最大締付トルク

N·m {kgf·cm}

扭矩值/トルク値	5 (51)
----------	--------

互换性/互換性

端口数目不同则不能连接。/ポート数が異なる場合は接続できません。

最小断截面积/最小断面積

(mm²)

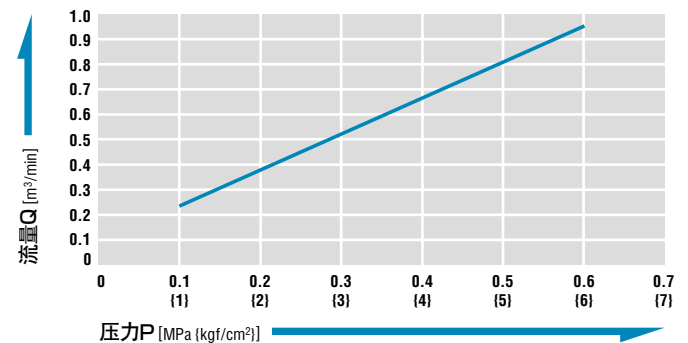
平均每个端口/1ポートあたり	15.9
----------------	------

真空用途适用性/真空用途適合性

单独使用与连接时均不可用于真空用途。/単体時および接続時ともに真空用途には使用できません。

压力-流量特性图(快速接头 平均每个端口)/圧力-流量特性図(カプラ1ポートあたり)

[測定条件] (測定条件) ●流体名称: 空气/流体名: 空気 ●温度: 室温



产品型号、尺寸表/製品型式・寸法表

产品型号/製品型式 MAM-1TP-4×MAM-1S-4 (4端口型/4ポート型)

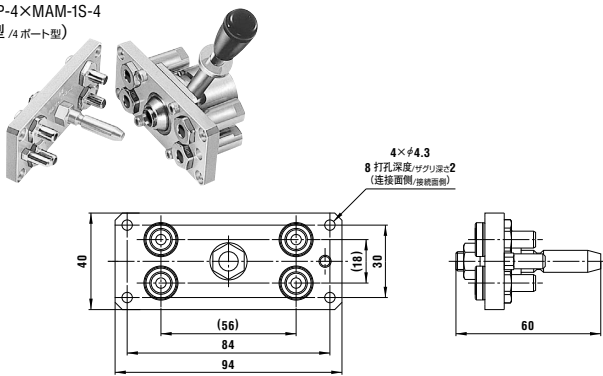
●匹配的螺纹尺寸/相手側取付ねじサイズ: R 1/8

●质量/質量: 插塞/プラグ(150g), 套筒/ソケット(500g)

插塞: 产品型号/プラグ: 製品型式 MAM-1TP-4

套筒: 产品型号/ソケット: 製品型式 MAM-1S-4

MAM-1TP-4×MAM-1S-4
(4端口型/4ポート型)



产品型号/製品型式 MAM-1TP-8×MAM-1S-8 (8端口型/8ポート型)

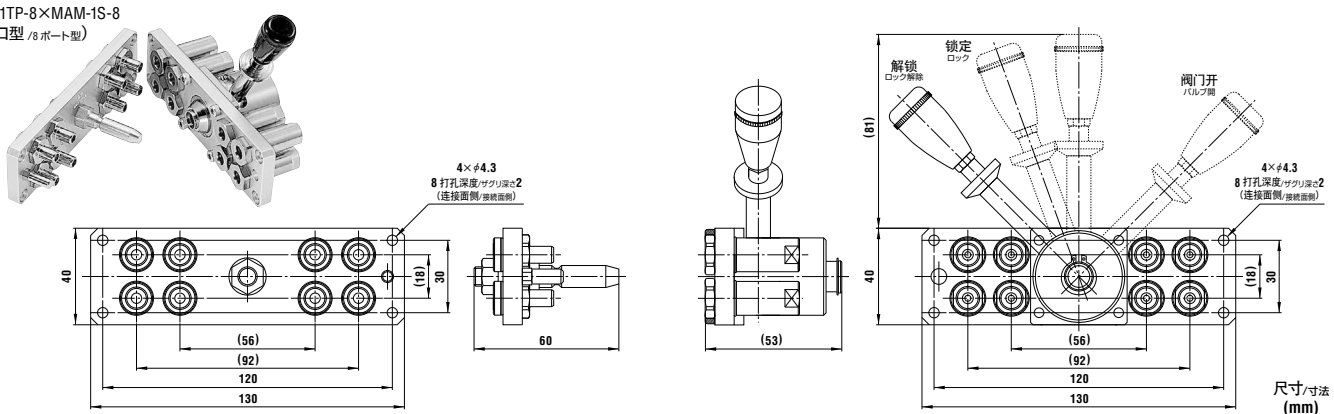
●匹配的螺纹尺寸/相手側取付ねじサイズ: R 1/8

●质量/質量: 插塞/プラグ(250g), 套筒/ソケット(650g)

插塞: 产品型号/プラグ: 製品型式 MAM-1TP-8

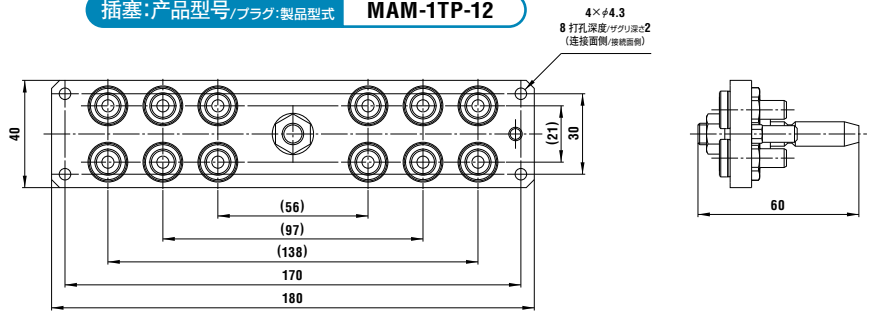
套筒: 产品型号/ソケット: 製品型式 MAM-1S-8

MAM-1TP-8×MAM-1S-8
(8端口型/8ポート型)

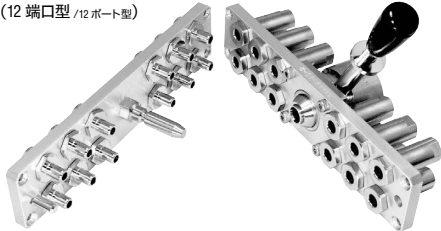


产品型号/製品型式 **MAM-1TP-12×MAM-1S-12 (12端口型/12ポート型)** ●匹配的螺纹尺寸/相手側取付ねじサイズ:R 1/8 ●质量/質量:插塞/プラグ(350g), 套筒/ソケット(800g)

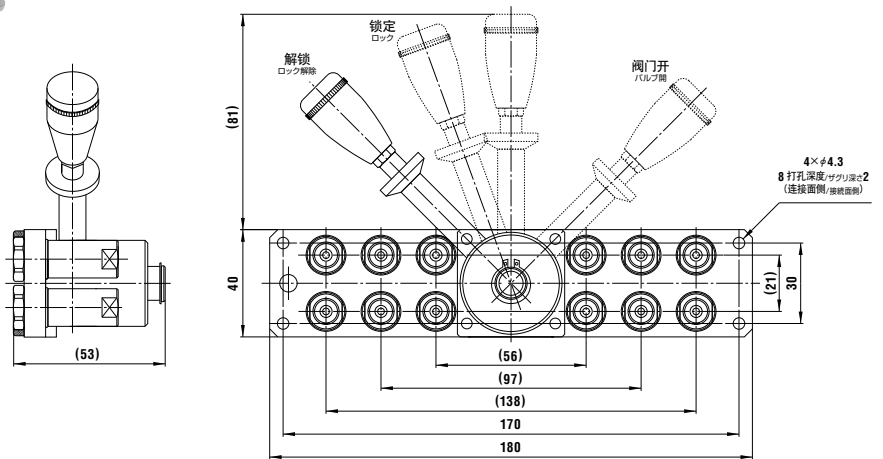
插塞:产品型号/プラグ:製品型式 **MAM-1TP-12**



MAM-1TP-12×MAM-1S-12
(12 端口型 /12 ポート型)



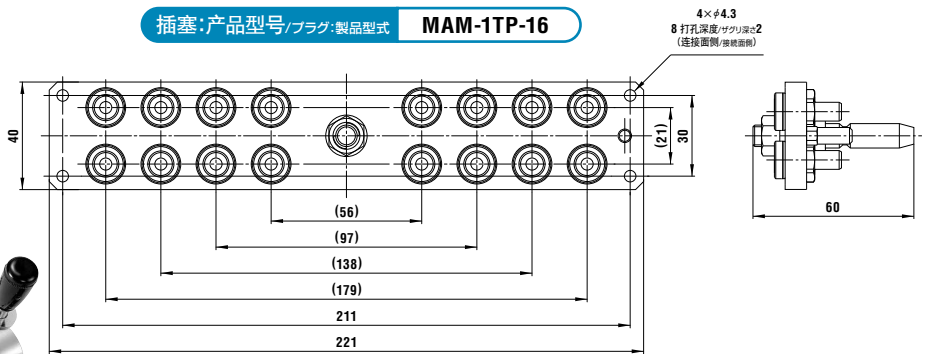
套筒:产品型号/ソケット:製品型式 **MAM-1S-12**



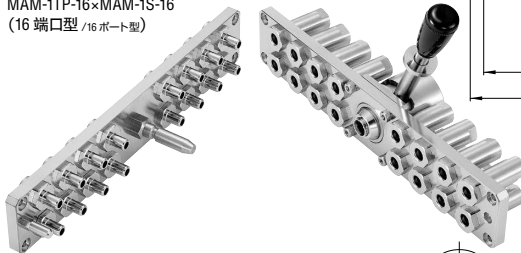
尺寸寸法 (mm)

产品型号/製品型式 **MAM-1TP-16×MAM-1S-16 (16端口型/16ポート型)** ●匹配的螺纹尺寸/相手側取付ねじサイズ:R 1/8 ●质量/質量:插塞/プラグ(680g), 套筒/ソケット(1180g)

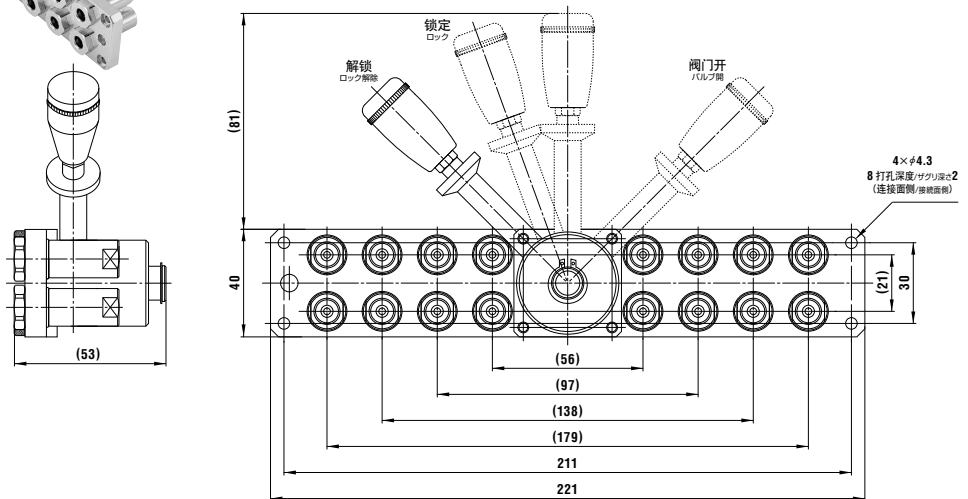
插塞:产品型号/プラグ:製品型式 **MAM-1TP-16**



MAM-1TP-16×MAM-1S-16
(16 端口型 /16 ポート型)



套筒:产品型号/ソケット:製品型式 **MAM-1S-16**



尺寸寸法 (mm)