

多数配管用(手动)/複数配管用(手動)

多路快速接头 MAM-B型 マルチカプラ MAM-B型

空气、水用/多数配管型/空気・水用/複数配管型

最高使用压力
最高使用圧力



阀门构造
バルブ構造



适用流体
適用流体



1.0MPa
(10kgf/cm²)

双路开关型
両路開閉型

空气
空気

水
水

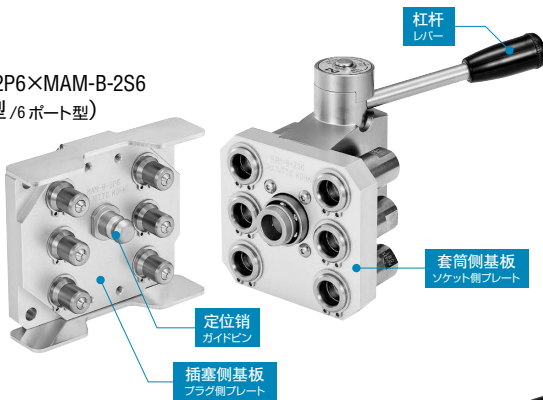
一次连接操作可同时连接多个配管。 大幅度缩短多个配管的更换时间。

- 采用2段式杠杆,防止急速分离造成的坠落事故。
- 带防止意外脱落的锁扣功能。
- 实现大流量化(相当于SP快速接头TypeA)
- 个尺寸均备有2类型基板。
- 插塞和套筒均内置的自动开关阀门,可防止分离时流体的流出。
- 充分考虑单独使用时密封的稳定性,分离后插塞的阀门中心部自动复位。

一回の接続操作で複数の配管を同時に接続。 複数配管の交換時間を大幅に短縮。

- 2段式レバーの採用により,急な分離による落下事故を防止。
- 不意の分離を防ぐロック機能付き。
- 大流量化を実現(SPカプラ Type A相当)。
- 各サイズ2種類のプレートを用意。
- ソケット・プラグともに自動開閉バルブを内蔵。分離時の流体の流出を防止します。
- 分離後もバルブセンター部が自動復帰して,単体時シールの安定性を考慮しています。

MAM-B-2P6×MAM-B-2S6
(6 端口型 / 6 ポート型)



MAM-B-1P8×MAM-B-1S8
(8 端口型 / 8 ポート型)



MAM-B-1P12×MAM-B-1S12
(12 端口型 / 12 ポート型)



规格/仕様					
产品型号 製品型式	插塞/プラグ	MAM-B-1P8	MAM-B-1P12	MAM-B-2P6	MAM-B-2P8
	套筒/ソケット	MAM-B-1S8	MAM-B-1S12	MAM-B-2S6	MAM-B-2S8
端口数目/ポート数		8	12	6	8
安装螺纹尺寸/取付ねじサイズ		Rc 1/8		Rc 1/4	
主体材质/本体材質		快速接头:黄铜(镀镍),基板:铝合金/カプラ:真ちゅう(ニッケルめっき),プレート:アルミ合金 同步器:钢铁(表面处理:无电解镍磷镀层)/ロックユニット:鋼鉄(表面处理:無電解ニッケルりんめっき)			
最高使用压力 最高使用圧力	MPa (kgf/cm ²)	1.0 (10)			
空气温度范围/雰囲気温度範囲		0°C~+60°C			
密封材质/シール材質	密封材质/シール材質	表示记号/表示記号	使用温度范围/使用温度範囲	备注/備考	
使用温度范围/使用温度範囲	氟素橡胶/フッ素ゴム	FKM (X-100)	-20°C~+180°C	标准材质/標準材質	

推荐的最大紧固扭矩/推奨最大締付トルク		N-m {kgf-cm}
安装螺纹尺寸/取付ねじサイズ	Rc 1/8	Rc 1/4
扭矩值/トルク値	5 {51}	9 {92}

互换性/互換性
尺寸以及端口数目不同时则不能连接。/サイズおよびポート数異なる場合は接続できません。

最小截面积(平均每个端口)/最小断面積(1ポートあたり)		(mm ²)
产品型号/製品型式	1SP型	2SP型
最小截面积/最小断面積	14	26

真空用途适用性/真空用途適合性			1.3×10 ⁻¹ Pa {1×10 ⁻³ mmHg}
套筒单独使用时/ソケット単体時	插塞单独使用时/プラグ単体時	连接时/接続時	可使用/使用可能
—	—	—	—

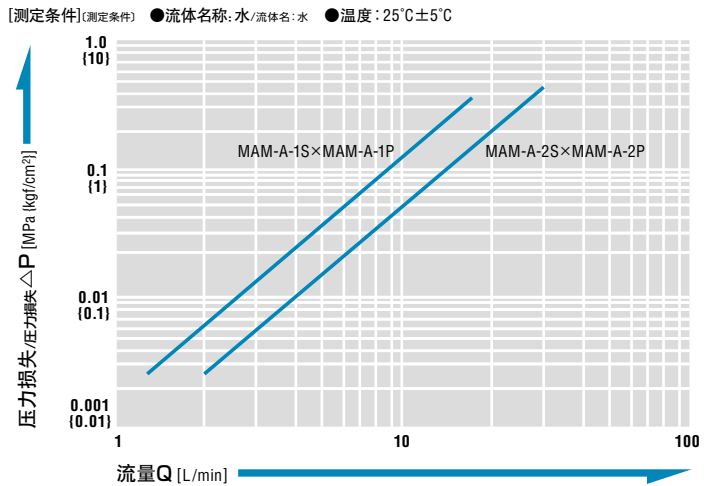
连接时的空气混入量(平均每个端口)/接続時の空気混入量(1ポートあたり)		(mL)
产品型号/製品型式	1SP型	2SP型
空气混入量/空気混入量	0.6	1.1

因使用条件而各异。/空気混入量は使用条件によって異なります。

分离时的液体泄漏量(平均每个端口)/分離時の液だれ量(1ポートあたり)		(mL)
产品型号/製品型式	1SP型	2SP型
液体泄漏量/液だれ量	0.4	0.8

因使用条件而各异。/液だれ量は使用条件によって異なります。

流量—压力损失特性图(快速接头 平均每个端口)/流量—压力损失特性図(カプラ1ポートあたり)



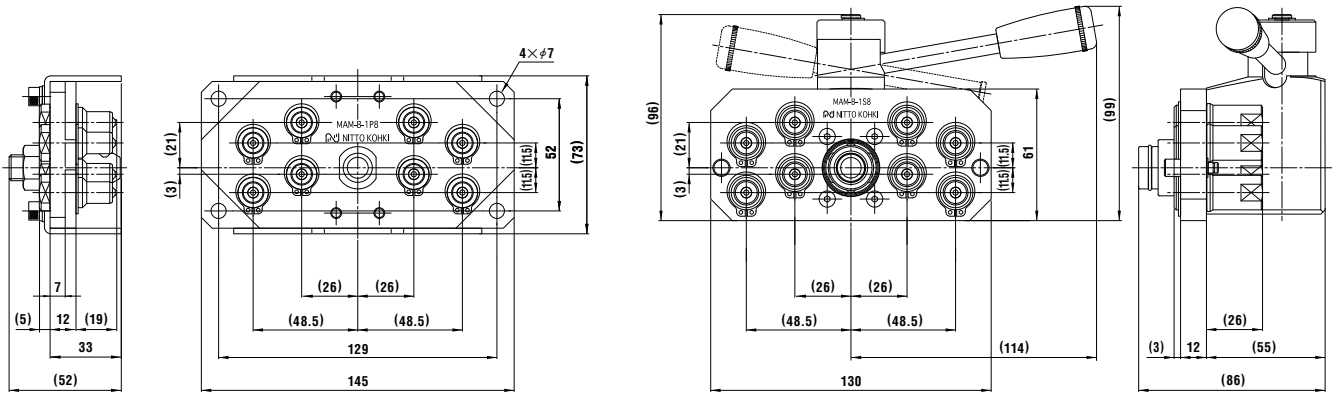
产品型号、尺寸表/製品型式・寸法表

产品型号/製品型式 **MAM-B-1P8×MAM-B-1S8 (8端口型, 基板: 小/8ポート型・プレート: 小)**

●匹配的螺纹尺寸/相手側取付ねじサイズ: R 1/8 ●质量/質量: 插塞/プラグ (660g), 套筒/ソケット (1210g)

插塞: 产品型号/プラグ: 製品型式 **MAM-B-1P8**

套筒: 产品型号/ソケット: 製品型式 **MAM-B-1S8**



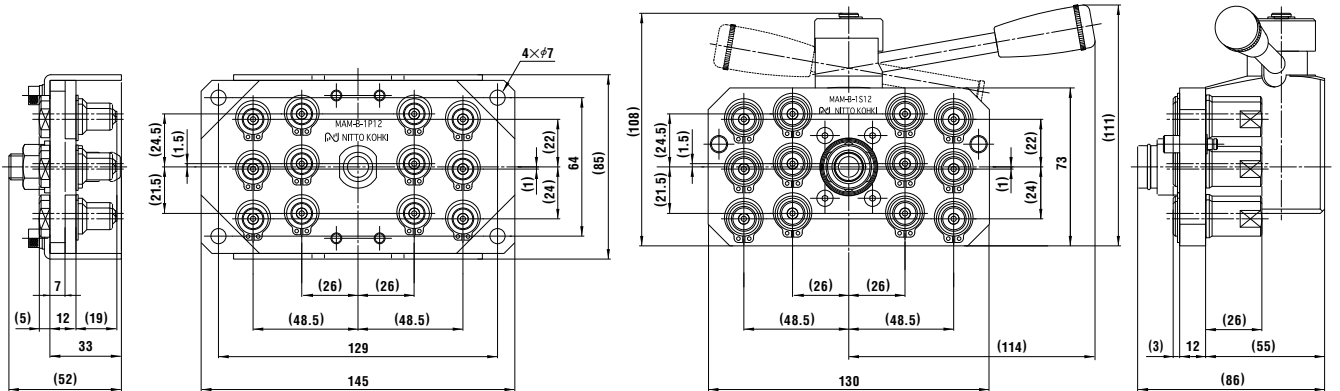
尺寸/寸法 (mm)

产品型号/製品型式 **MAM-B-1P12×MAM-B-1S12 (12端口型, 基板: 大/12ポート型・プレート: 大)**

●匹配的螺纹尺寸/相手側取付ねじサイズ: R 1/8 ●质量/質量: 插塞/プラグ (790g), 套筒/ソケット (1430g)

插塞: 产品型号/プラグ: 製品型式 **MAM-B-1P12**

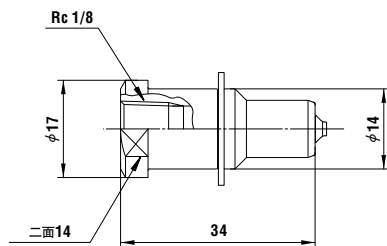
套筒: 产品型号/ソケット: 製品型式 **MAM-B-1S12**



尺寸/寸法 (mm)

插塞/プラグ 产品型号/製品型式 **MAM-A-1P (快速接头单体/カプラ单体)**

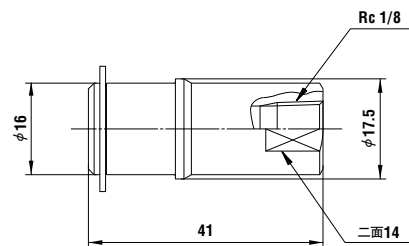
●匹配的螺纹尺寸/相手側取付ねじサイズ: R 1/8 ●质量/質量: 25g
 ●可安装在MAM-B-1P8以及MAM-B-1P12上。
 ●MAM-B-1P8およびMAM-B-1P12に取り付けできます。



尺寸/寸法 (mm)

套筒/ソケット 产品型号/製品型式 **MAM-A-1S (快速接头单体/カプラ单体)**

●匹配的螺纹尺寸/相手側取付ねじサイズ: R 1/8 ●质量/質量: 49g
 ●可安装在MAM-B-1S8以及MAM-B-1S12上。
 ●MAM-B-1S8およびMAM-B-1S12に取り付けできます。



尺寸/寸法 (mm)

我们也承接订制上述以外的尺寸组合。/上記以外にも異なるサイズの組み合わせなどを特注にて承ります。

●使用之前, 请您务必通读尾页的“使用须知”以及制品附带的“注意提示、注意事项”。
 ご使用の前に、巻末の「使用上のお願い」または製品添付の「注意書・注意事項」を必ずお読みください。

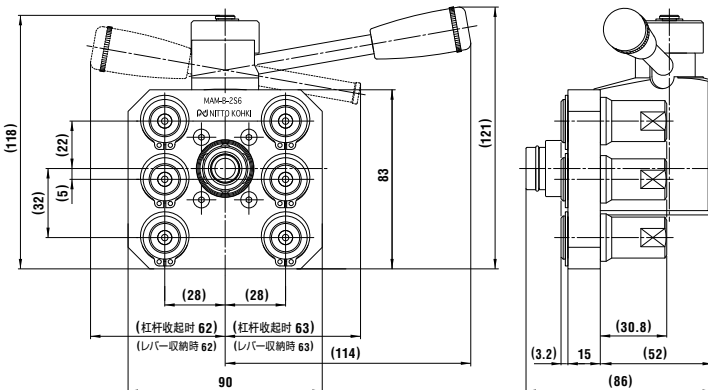
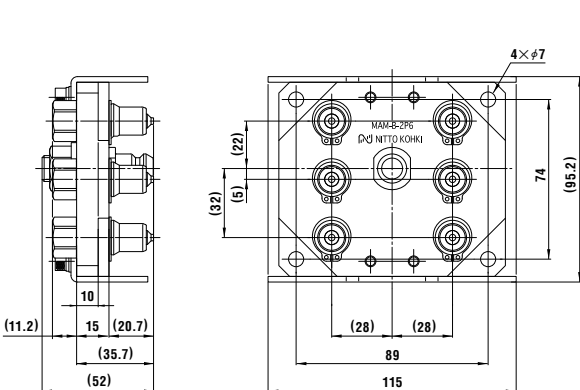
产品型号、尺寸表/製品型式・寸法表

产品型号/製品型式 **MAM-B-2P6×MAM-B-2S6 (6端口型, 基板:小/6ポート型・プレート:小)**

- 匹配的螺纹尺寸/相手側取付ねじサイズ:R 1/4
- 质量/質量:插塞/プラグ (740g), 套筒/ソケット (1280g)

插塞:产品型号/プラグ:製品型式 **MAM-B-2P6**

套筒:产品型号/ソケット:製品型式 **MAM-B-2S6**



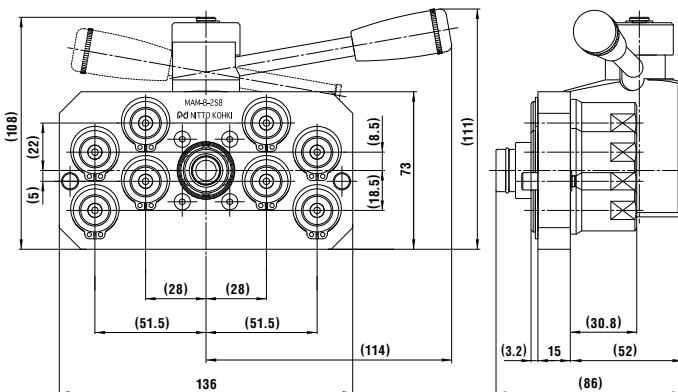
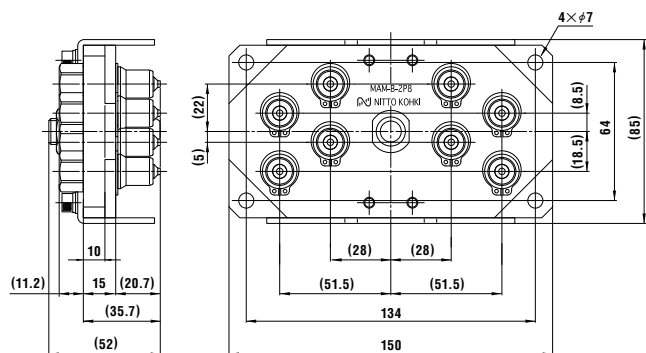
尺寸/寸法 (mm)

产品型号/製品型式 **MAM-B-2P8×MAM-B-2S8 (8端口型, 基板:大/8ポート型・プレート:大)**

- 匹配的螺纹尺寸/相手側取付ねじサイズ:R 1/4
- 质量/質量:插塞/プラグ (920g), 套筒/ソケット (1550g)

插塞:产品型号/プラグ:製品型式 **MAM-B-2P8**

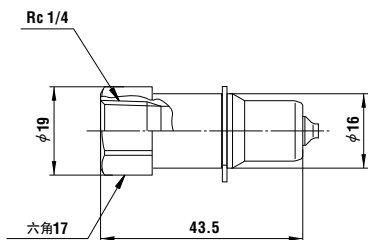
套筒:产品型号/ソケット:製品型式 **MAM-B-2S8**



尺寸/寸法 (mm)

插塞/プラグ 产品型号/製品型式 **MAM-A-2P (快速接头单体/カプラ单体)**

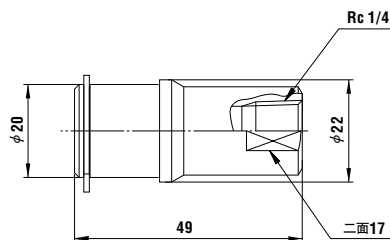
- 匹配的螺纹尺寸/相手側取付ねじサイズ:R 1/4
- 质量/質量:40g
- 不可安装于MAM-B-2P6以及MAM-B-2P8。
- MAM-B-2P6およびMAM-B-2P8に取り付けできます。



尺寸/寸法 (mm)

套筒/ソケット 产品型号/製品型式 **MAM-A-2S (快速接头单体/カプラ单体)**

- 匹配的螺纹尺寸/相手側取付ねじサイズ:R 1/4
- 质量/質量:82g
- 可安装于MAM-B-2S6以及MAM-B-2S8。
- MAM-B-2S6およびMAM-B-2S8に取り付けできます。



尺寸/寸法 (mm)

我们也承接订制上述以外的尺寸组合。/上記以外にも異なるサイズの組み合わせなどを特注にて承ります。

●使用之前, 请您务必通读尾页的“使用须知”以及制品附带的“注意提示、注意事项”。
ご使用前の、巻末の「使用上のお願ひ」または製品添付の「注意書・注意事項」を必ずお読みください。