

# ガストブロア U2G 形 取扱説明書

このたびは、ガストブロアをお買い上げいただきましてまことにありがとうございます。

ご使用前に、この取扱説明書をよくお読みになり、正しく安全にお使いください。

また、お読みになった後は、お使いになる方がいつでも見られるところに必ず保管してください。



## < 目 次 >

1	はじめに	2	7	運 転	12
2	仕 様	2	8	保守・点検	15
3	製品の構成	6	9	故障の原因と対策	17
4	据 付	7	10	保 証	18
5	配 管	9	11	お問い合わせ	18
6	電気工事	11	12	廃 棄	18

### ⚠ 特 に 注 意 し て い た だ き た い こ と

1. 修理技術者以外の方は、分解したり修理や改造を行わないでください。  
修理に不備があると、感電や火災などの原因になります。
2. お手入れの際は、必ず電源を遮断してオフ位置でロックし、電気がきていないことを確認してください。感電やけがををする恐れがあります。
3. アースを確実に取り付け、電源側に専用の漏電しゃ断器を取り付けてください。  
漏電や火災の原因になります。
4. 運転中ブロア、モータ及び吐出し空気に触れないでください。  
火傷をする恐れがあります。

ご使用前に取扱説明書を必ずお読みになり、正しくお使いください。取扱説明書には危害や損害を未然に防止するための注意事項が記載されております。

※上記をお守り頂けないと責任を負いかねます。

また注意事項は、危害や損害の大きさと切迫の程度を明示するために、誤った取扱いをする  
と生じることが想定される内容を、「警告」「注意」の2つに区分しています。

いずれも安全に関する重要な内容ですので、必ず守ってください。

**⚠ 警告** : 人が死亡または重傷を負う可能性が想定される内容。

**⚠ 注意** : 人が傷害を負う可能性および物的損害のみの発生が想定される内容。

## 1 はじめに

製品がお手元に届きましたら、下記項目をお調べいただき、不具合な点がございましたら、ご購入先へご連絡ください。

1. この製品は不用意に持ち上げると腰を痛めることがあります。
2. 天地を確認の上、注意して開梱してください。荷崩れやけがをする恐れがあります。
3. ご注文通りの製品か、銘板を見てご確認ください。(型式、定格出力、定格電圧、周波数など)
4. 輸送中に破損した箇所や、ボルト、ナットなどのゆるみはないか、ご確認ください。
5. ご注文の製品の付属品が全て入っているか、ご確認ください。
6. 適用範囲外での使用、注意書きなどの不順守、不当な修理・改造・天地地変に起因するもの、設置環境(電源異常・異物・砂など)によるもの、法令・省令またはそれに準ずる基準などに不適合なもの、不慮・故意による故障・損傷のもの、消耗部品の交換、転売による不具合などは保証対象外となる場合があります。
7. 弊社にお問い合わせの際は、『型式』及び『製造番号』をご確認ください。
8. 不要な部品及び梱包材などの廃棄方法については、各自治体にご確認ください。

## 2 仕様

### ⚠警告

- 決められた製品仕様以外では使用しないでください。感電・火災・空気漏れなどの原因になります。

### ⚠注意

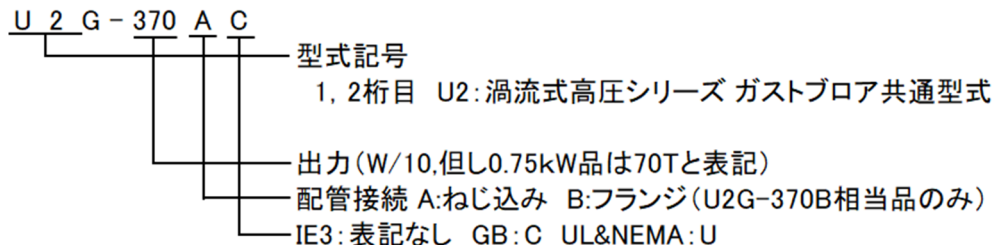
- ブローは、一般産業用として製作したものであり、吐出し空気はクリーン度が要求される用途(食品、薬品、半導体用途等)では直接使用しないでください。
- 用途に合った商品をお選びください。不適切な用途で使うと事故の原因になります。
- 危険・警告・注意ラベル類には人身への危害または財産への損害を引き起こす可能性のある事項が記載してありますので必ず遵守ください。守らないと機器が故障したり感電、火災、けがなどの原因になります。
- 仕様気質として記載のない気体などには使用しないでください。ブローが故障し、漏電・感電・火災の原因になります。
- 重要設備に使用する場合は、予備機を準備してください。ブロー故障により、設備の停止や他の設備に影響を与える恐れがあります。

## 2. 1 製品仕様

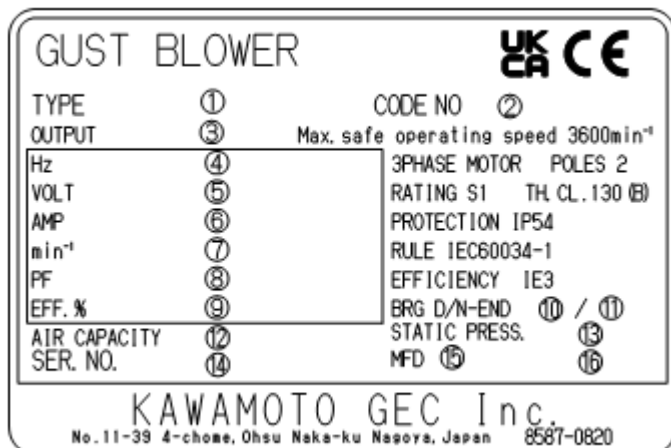
輸送気体	気質	一般空気(爆発性・腐食ガスを含まないこと)	
	温度	-10~40℃	
	湿度	90%RH 以下 (結露なきこと)	
設置場所	屋内 標高 1000m以下 爆発性ガス、蒸気のある場所は使用不可		
	周囲温度	-10~40℃(密閉された室内および、ケース内での使用は出来ません)	
	湿度	90%RH 以下 (結露なきこと)	
設置条件		横置きおよびブロー部下向き下方向(U2G-370B シリーズは除く)	
騒音値 [ISO3744 条件時]	U2G-70T	50Hz:61 dB(A)	60Hz:64.5[68.0] dB(A)
	U2G-150	50Hz:65.5dB(A)	60Hz:68.5[75.6] dB(A)
	U2G-370A	50Hz:67.5 dB(A)	60Hz:70.0[73.9] dB(A)
	U2G-370B	50Hz:68.5 dB(A)	60Hz:72.5[86.9] dB(A)
連続使用最少空気量		最少空気量以上で使用ください(2.4、2.5 項をご参照ください)	
モータ	種類	全閉外扇屋内形	
	相	三相	
電源電圧	200V 級	50Hz : 200V	60Hz : 200-220-230V
	400V 級	50Hz : 380-400V	60Hz : 400-440-460V

※上記以外の仕様は納入仕様書をご確認ください

## 2. 2 型式の見方



## 2. 3 銘板



No.	項目
①	型式
②	品番
③	出力
④	周波数
⑤	電圧
⑥	電流
⑦	回転速度
⑧	力率
⑨	モータ効率
⑩	玉軸受 運転側
⑪	玉軸受 反運転側
⑫	空気量
⑬	静圧
⑭	製造番号
⑮	製造年月
⑯	質量

2.4 仕様

型 式	U2G-70T		U2G-150		U2G-370A		U2G-370B	
出力[kW]	0.75		1.5		3.7		3.7	
周波数[Hz] ※1	50	60	50	60	50	60	50	60
定格電圧[V] ※2 200V 級	200	200 220 230	200	200 220 230	200	200 220 230	200	200 220 230
定格電流[A] 200V 級	2.6	3.6 3.4 3.3	5.9	7.9 7.4 7.4	10	12.3 12.3 12	12.3	16.3 15.3 15
定格電圧[V] ※2 400V 級	380 400	400 440 460	380 400	400 440 460	380 400	400 440 460	380 400	400 440 460
定格電流[A] 400V 級	1.3 1.3	1.8 1.7 1.7	2.9 3	4 3.7 3.7	4.9 5	6.5 6.2 6	6.2 6.2	8.2 7.7 7.5
空気量[m <sup>3</sup> /min]	1.6	2	2.5	3.15	3.15	4	5	6.5
静圧[kPa]	6.2	7.8	7.2	8.8	9.8	12	8.5	10
吐出し連続使用最少空気量[m <sup>3</sup> /min] ※3	0	0.1	0.2	1.3	0.8	1.6	1	2.7
吸込連続使用最少空気量[m <sup>3</sup> /min] ※3	0	0	0	0	0	0	0.7	1.5
概略質量[kg]	22.5		33		48		55	

※1:周波数変動は-5~+3%範囲内で運転して下さい。 ※2:電圧変動は±10%範囲内で運転してください。  
 ※上記以外の仕様は納入仕様書をご確認ください

型 式	U2G-70TC	U2G-150C	U2G-370AC	U2G-370BC
出力[kW]	0.75	1.5	3.7	3.7
周波数[Hz] ※1	50	50	50	50
定格電圧[V] ※2 200V 級	200	200	200	200
定格電流[A] 200V 級	2.6	5.9	10	12.3
定格電圧[V] ※2 400V 級	380	380	380	380
定格電流[A] 400V 級	1.3	2.9	4.9	6.2
空気量[m <sup>3</sup> /min]	1.6	2.5	3.15	5
静圧[kPa]	6.2	7.2	9.8	8.5
吐出し連続使用最少空気量[m <sup>3</sup> /min] ※3	0	0.2	0.8	1
吸込連続使用最少空気量[m <sup>3</sup> /min] ※3	0	0	0	0.7
概略質量[kg]	22.5	33	48	55

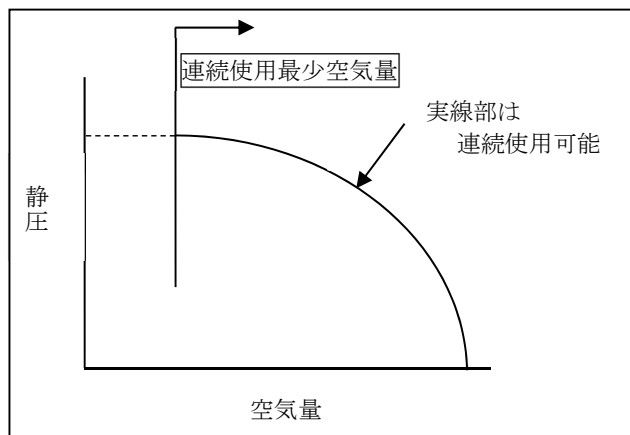
※1:周波数変動は-5~+3%範囲内で運転して下さい。 ※2:電圧変動は±10%範囲内で運転してください。  
 ※上記以外の仕様は納入仕様書をご確認ください

型 式	U2G-70TU	U2G-150U	U2G-370AU	U2G-370BU
出力[kW]	0.75	1.5	3.7	3.7
周波数[Hz] ※1	60	60	60	60
定格電圧[V] ※2	208	208	208	208
200V 級	230	230	230	230
定格電流[A]	3.4	6.9	11.5	16
200V 級	3.2	6.4	11.0	15
定格電圧[V] ※2	460	460	460	460
400V 級	460	460	460	460
定格電流[A]	1.6	3.2	5.6	7.5
400V 級	1.6	3.2	5.6	7.5
空気量[m <sup>3</sup> /min]	2	3.15	4	6.5
静圧[kPa]	7.8	8.8	12	10
吐出し連続使用最少空気量[m <sup>3</sup> /min] ※3	0.1	1.3	1.6	3.3(208V) 2.7
吸込連続使用最少空気量[m <sup>3</sup> /min] ※3	0	0	0	1.5
概略質量[kg]	22.5	33	48	55

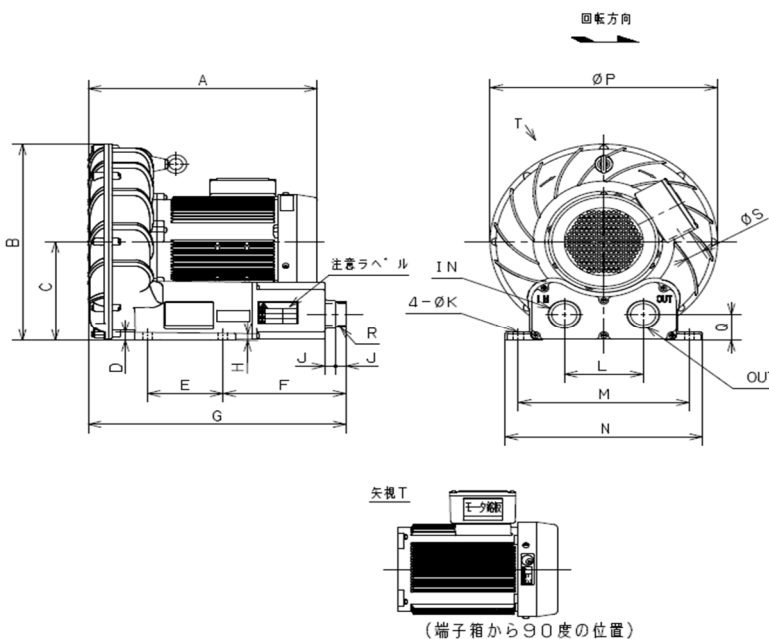
※1:周波数変動は-5～+3%範囲内で運転して下さい。 ※2:電圧変動は±10%範囲内で運転してください。

※上記以外の仕様は納入仕様書をご確認ください

※3:連続使用最少空気量



## 2.5 外形寸法



※注意ラベル

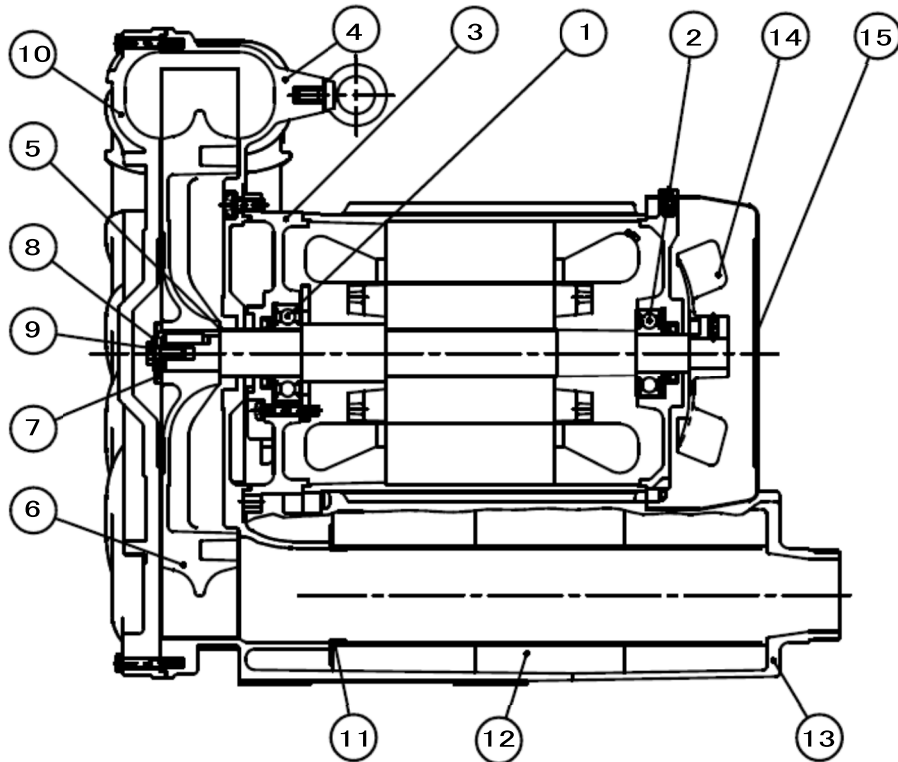
	<b>警告</b> WARNING 7150-0310
	アース線を接続して下さい。 Connect ground wire.
	感電の恐れあり。 内部に触れないで下さい。 ELECTRIC HAZARD Do not touch inside.
	高温注意。 手を触れないで下さい。 HIGH TEMPERATURE Do not touch.

単位: mm

型式	A	B	C	D	E	F	G	H	J	K	L	M	N	P	Q	R	S
U2G-70T U2G-70TC U2G-70TU	307	305	156	14	95	159	333	12	16	12	110	225	260	298	44	R1・1/2	22
U2G-150 U2G-150C U2G-150U	349	349	176	14	115	187	392	12	16	15	120	260	300	346	47	R1・1/2	27
U2G-370A U2G-370AC U2G-370AU	403	384	193	18	140	202	440	15	18	15	125	290	331	382	52	R2	27
U2G-370B U2G-370BC U2G-370BU	409	443	234	15	140	146	463	15	0	15	125	300	335	418	64	Rp2	27

3 製品の構成

3.1 構造図



本図は、代表機種を示します。機種によっては図と異なるものもあります。

No.	名称	材料	No.	名称	材料
1	玉軸受	—	11	支え	SPCC
2	玉軸受	—	12	吸音材	PUR(MF)
3	モータブラケット	FC200	13	ケースカバー	ADC12(AC4A)
4	ケーシング	ADC12(AC4A)	14	ファン	PA
5	シム	C2801P	15	ファンカバー	SPCC
6	インペラ	ADC12(AC4A)			
7	インペラ座金	SPCC			
8	外つめ付座金	SPCC			
9	ボルト	SWRM			
10	ケーシングカバー	FCD500			

※( )は、U2G-370B シリーズの場合です。

(注) 仕様、構造などは予告なく変更する場合があります。

### 3.2 標準付属品

部品名	数量
取扱説明書	1

## 4 据 付

### 警 告

- 荷下ろし、搬入、据付で本製品を吊り下げる場合は、カタログ、据付図にて質量を確認、取扱説明書にて吊り方を確認の上、正しく行ってください。また、吊り具の定格荷重以上の製品は吊らないでください。吊り下げが不完全な場合、落下によるけがの原因になります。
- 据付は取扱説明書に従って確実に行ってください。基礎の上に水平に設置し、ボルトで固定してください。据付に不備があると、漏電・感電や火災、落下・転倒によるけがの恐れがあります。また振動の原因になります。
- 適用される法規定(電気設備基準・内線規定など)に従って施工してください。法規定に反するだけでなく、感電・火災、落下・転倒によるけがなどの原因になります。
- 屋外あるいは被水する場所には設置しないでください。発錆や故障、また絶縁低下などにより、漏電・感電・火災の原因になります。
- 樹脂、ゴム部品は現場焼却しないでください。燃やすと有害なガスが発生する恐れがあります。処理方法は各自自治体にご確認ください。
- 機器の寿命を考慮し、設備は風通しがよく、ほこり、腐食性及び爆発性ガス、塩分、湿気、蒸気、結露などがなく、風雨、直射日光の当たらない所を選んでください。悪環境では、モータの絶縁低下などにより、漏電・感電・火災の原因になります。
- 爆発性雰囲気中では使用しないでください。火災の恐れがあります。

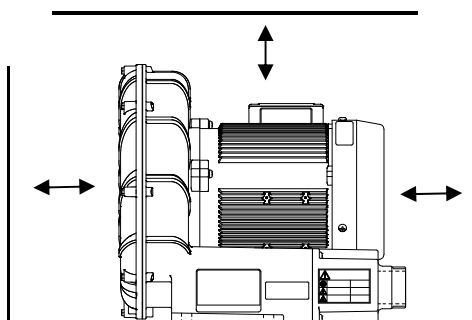
## 注意

- 機器に衝撃を与えたり、転倒させないでください。破損するおそれがあります。
- 万一のブローの停止に備えてブローの予備機を準備してください。ブローの故障により、設備が停止する恐れがあります。
- 相フランジはブローから外して配管にねじ込んでください。破壊の恐れがあります。
- 機器の上に物を載せたり、人が乗ったりしないでください。機器の破損や転倒してけがをする恐れがあります。
- 故障などの警報はブザーなどを設け確認できるようにしてください。故障発生時、気が付かに重大事故に繋がる恐れがあります。
- 標高 1000m以下の場所に設置してください。ブローの故障や事故の原因となったり、正常な機能を発揮できなかったりする恐れがあります。
- 配管のねじ部にはシーリング剤を使用して、空気漏れのないように確実に締めてください。確実に施工できていないと空気漏れの原因になります。
- 据付、点検などの作業を行う前に、周辺を整理してください。滑ったり、つまずいたりして、けがをする恐れがあります。
- 配管は次のように施工してください。ブローが正常に運転しない恐れがあります。
  - ・できるだけ短く、曲げる箇所を少なくする。
- 周囲にモータ冷却の通風を妨げるような障害物がある場所に設置しないでください。破損・焼損や火災の原因になります。
- 端子カバーは、手指の挟みに注意して取り付けてください。手指にけがをする恐れがあります。
- 梱包は針やホッチキスの針などに注意して開梱してください。手指にけがをする恐れがあります。
- 本製品を包装しているビニール袋をかぶらないでください。窒息の恐れがあります。

### 4.1 据付

#### 1. 据付には以下の場所をお選びください。

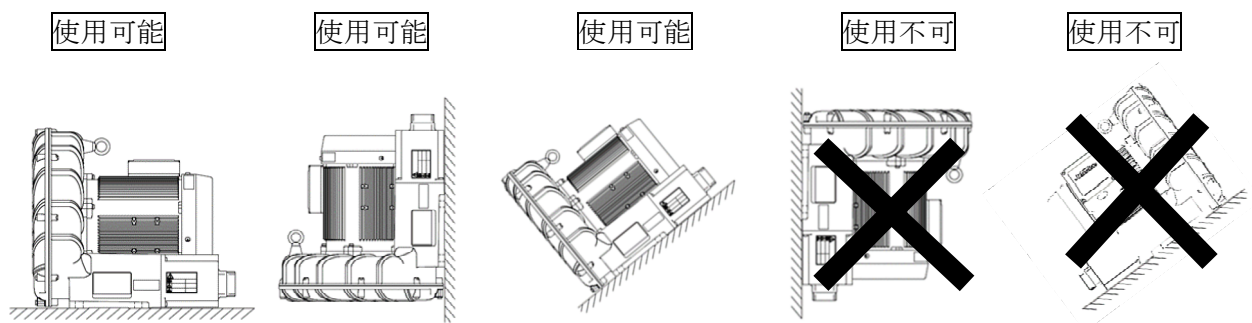
- ・ 凹凸のない平坦で丈夫な場所(外部からの振動加速度が約  $6.9\text{m/s}^2(0.7\text{G})$ 以下の場所)
- ・ 風通しがよく、モータへ直射日光の当たらない場所
- ・ モータの周囲温度が $40^{\circ}\text{C}$ を超えない場所
- ・ 製品の銘板が良く読める場所  
(銘板は取り外さないでください。)
- ・ 保守・点検に必要な空間(下図参照)  
(本体を壁、天井から 30mm以上離してください。)  
(一面は開放してください。)





- 作業前にはヘルメットや手袋等、適切な保護具を着用してください。
- ブローを吊り下げて運ぶ場合は、本体にあるアイボルトに釣り具等を取り付ける、又は、ナイロンスリング等を使用して運んでください。また手で運ぶ際は、けがをしないように注意してください。

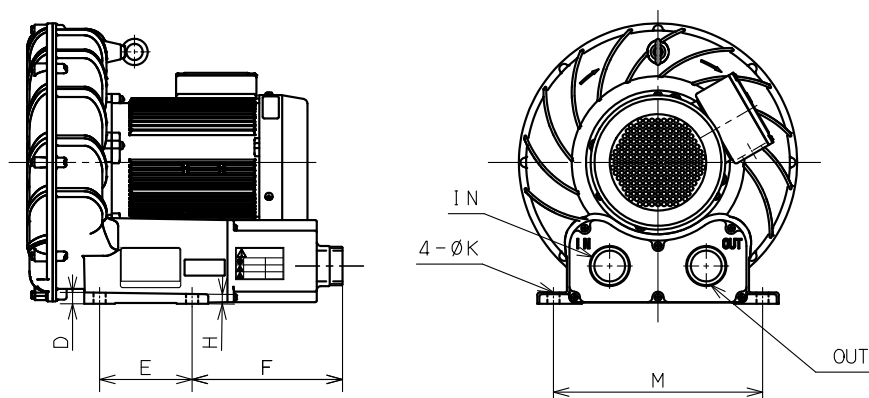
#### 4. 据付の方向



※U2G-370B シリーズは横置きのみ。

- 取付は、ブローのケーシングにある取付穴で確実に固定してください。

取付に必要な寸法は下記の通りです。



型式	D	E	F	H	K	M
U2G-70T U2G-70TC U2G-70TU	14	95	159	12	12	225
U2G-150 U2G-150C U2G-150U	14	115	187	12	15	260
U2G-370A U2G-370AC U2G-370AU	18	140	202	15	15	290
U2G-370B U2G-370BC U2G-370BU	15	140	146	15	15	300

## 5 配管

### 5.1 配管

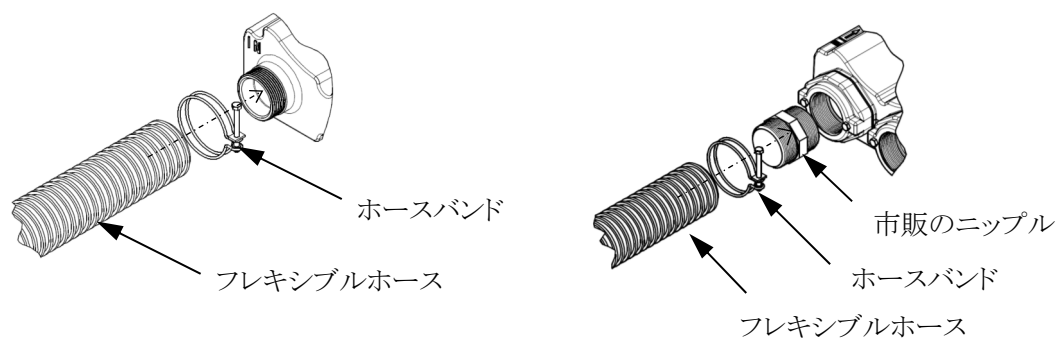
- 配管の荷重が直接ブローにかからないように配管支えを設置してください。
- フレキシブルホースや配管の長さを1m以上確保してください。運転中に吸込口や吐出し口に指などを入れるとけがをする恐れがあります。
- 市販品のエアフィルタを吸込口と吐出し口に取り付けてください。

吸音材の剥離粉を吸い込むことによる窒息や、異物の吸引により製品が破損する恐れがあります。

(注) 配管が長かったり細かったり曲がりや障害物が多かったりすると、静圧、空気量が少なくなります。

#### 4. 接続の方法

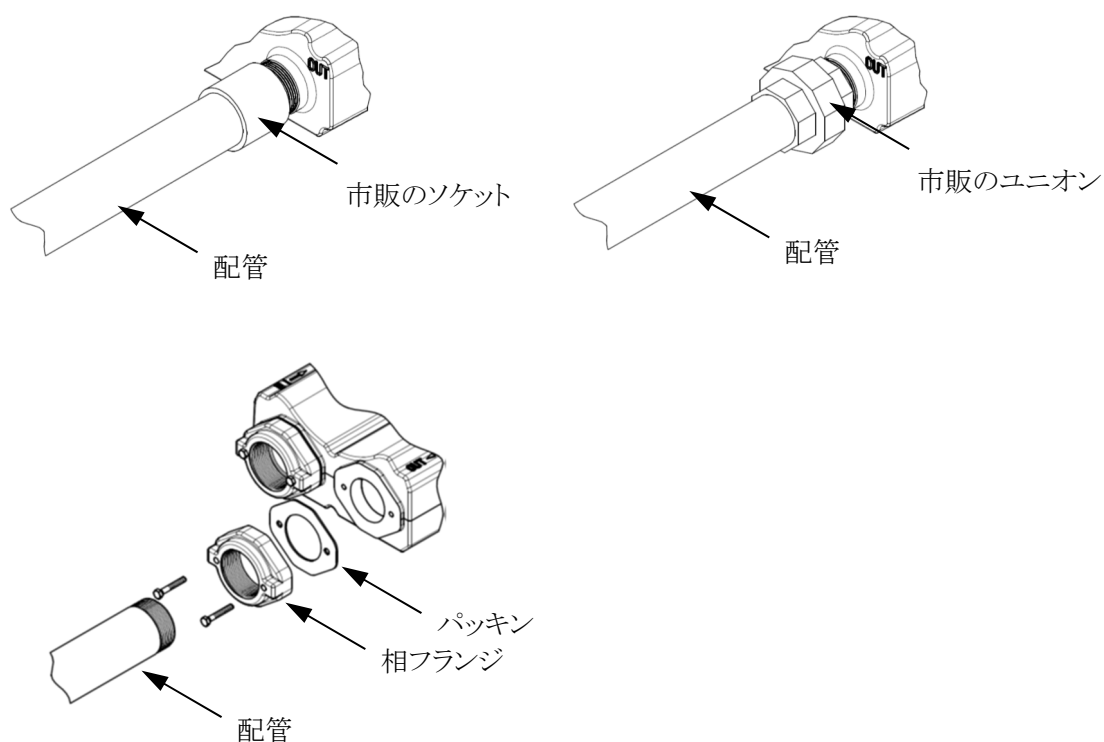
##### ホースの場合



フレキシブルホースはブロアの圧力に耐え、耐久性の高いものを使用ください。

吐出し側は使用空気量によって温度が高温になりますので、金属製、もしくは耐熱温度の高いものを使用ください。

##### ネジ配管の場合



配管の自重や外部からの荷重がブロア接続部へ掛からないように配管を吊り金具や受け台等で固定してください。ブロア本体、吐出空気が高温になりますので金属製の配管を使用ください。

**警告**

- 電気工事は「電気設備技術基準」および「内線規程」に従い専門技術者により確実に施工してください。配線、接続に不備があると、故障・漏電・感電・火災の原因になります。
- 接地工事は通電前に必ず行ってください。アース線を確実に取り付けないで運転すると故障・漏電・感電・火災の原因になります。またアース線はガス管、水道管、避雷針、電話のアース線には接続しないでください。アースが不完全な場合、感電する恐れがあります。
- 本製品専用漏電しゃ断器と過負荷保護装置を取り付けてください。漏電・感電・火災の原因になります。
- タコ足配線(複数の電気機器を接続)は避け、専用配線にて施工してください。漏電・感電・火災の原因になります。
- 配線作業などで取り外した端子蓋は必ず元通りに取り付けてください。感電やけがの恐れがあります。
- 電源プラグ・配線接続部・結線部・端子部などのほこりを除去してください。ほこりの付着などを放置すると発熱し、火災の原因になります。
- 電源投入前に配線接続部・結線部が緩んだり外れたりしていないか、確認してください。一箇所でも緩んだり外れたりしていると、火災・感電の原因になります。
- 結線は、取扱説明書や端子箱内の結線図に従って施工してください。配線を誤ると感電や火災などの原因になります。

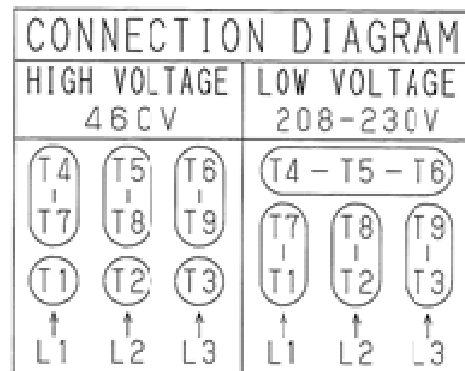
**注意**

- 電源ケーブルや制御線を同一管内またはダクト内に併設させないでください。本製品や他の機器が誤作動する恐れがあります。

6.1 端子の接続は端子記号に従って電源へ確実に接続してください。

モータ出力		0.75~3.7kW							
端子ねじの呼び		M4							
(参考)締付けトルク		1.3 [N・m]							
結線方法	直入始動	[電源]							
		<table style="width: 100%; text-align: center;"> <tr> <td>L1</td> <td>L2</td> <td>L3</td> </tr> <tr> <td> </td> <td> </td> <td> </td> </tr> <tr> <td>U</td> <td>V</td> <td>W</td> </tr> </table>	L1	L2	L3				U
L1	L2	L3							
U	V	W							

IE3, GB3 仕様



UL&NEMA 仕様

※UL&NEMA 仕様は端子数 9 本(T1,T2T3, T4,T5,T6,T7,T8,T9)です。

※UL&NEMA 仕様の圧着端子の呼びは 1.25-4 です。

6.2 接地端子はモータの端子箱内に マークで表示していますので、必ず接地工事を行って下さい。

モータ出力	0.75~3.7kW
端子ねじの呼び	M4
(参考)締付けトルク	1.3 [N・m]

接地工事の種類		
定格電圧 [V]	200	D種設置工事
	400	C種設置工事

6.3 配線の太さは下表を参考にしてください。

配線の銅線太さ(参考)

定格電圧 [V]	公称出力 [kW]	配線の最小銅線太さ [mm]	アース線の最小銅線太さ [mm]
200	0.75	1.6	1.6
	1.5	1.6	1.6
400	3.7	2.0	2.0

6.4 漏電遮断機の選定は、「2.4仕様」又は銘板に記載されている定格電流値を参照してください。

6.5 過負荷保護装置の選定はご購入先へご連絡ください。

ブロアは一般的な回転機械と比べて始動時間が長い為、始動電流により過負荷保護装置が作動する場合があります。

6.6 本製品にはメインスイッチが付いておりません。

オフ位置でロックできるメインスイッチを設置してください。

## 7 運 転

### 警告

- 配線を取り付けたり取り外したりする場合、必ず電源を遮断してオフ位置でロックし、作業を実施してください。感電する恐れがあります。
- 電源を投入後及び通電状態にて制御盤の充電部やモータ端子、ケーブル先端部などに触れないでください。漏電・感電・火災の原因になります。
- モータには水をかけないでください。感電・漏電・火災や故障の原因になります。
- 停電の場合は電源スイッチを切り、オフ位置でロックしてください。復電時に製品及び設備機器の破損や急にブロアが運転してけがをする恐れがあります。
- 運転中は吸込口に手足等を近づけないでください。吸込まれてけがをするおそれがあります。
- 本製品を吊上げ状態での使用及び作業は行わないでください。落下及びけがの恐れがあります。
- 電源を投入した後は、濡れた手で電源や操作スイッチなどをさわらないでください。感電やけがをする原因になります。

### 注意

- 定格電圧以外では使用しないでください。火災や感電の原因になります。
- 正規の回転方向であることを確認してください。誤った回転方向で運転すると、振動などによりインペラナットやボルトがゆるみ、事故の原因になります。
- 運転中は回転部分に触れたり、開口部に指や棒などを入れないでください。感電・破損・けがの原因になります。
- 運転中、停止直後はブロア、モータ及び吐出し空気に触れないでください。高温になっている場合がありますので、火傷をする恐れがあります。
- 長期間使用にならない場合は電源を遮断し、オフ位置でロックしてください。絶縁劣化による感電・漏電・火災の原因になります。
- ブロアの周辺、モータ、ケーブルにもものを置いたりかぶせたりしないでください。発熱して発火する恐れがあります。
- 長期保管後や休止後の運転開始時には、「据付」「運転」の順に従い、試運転を実施してください。固着などによるブロアの拘束、モータ焼損などの不具合が発生する恐れがあります。

## 注意

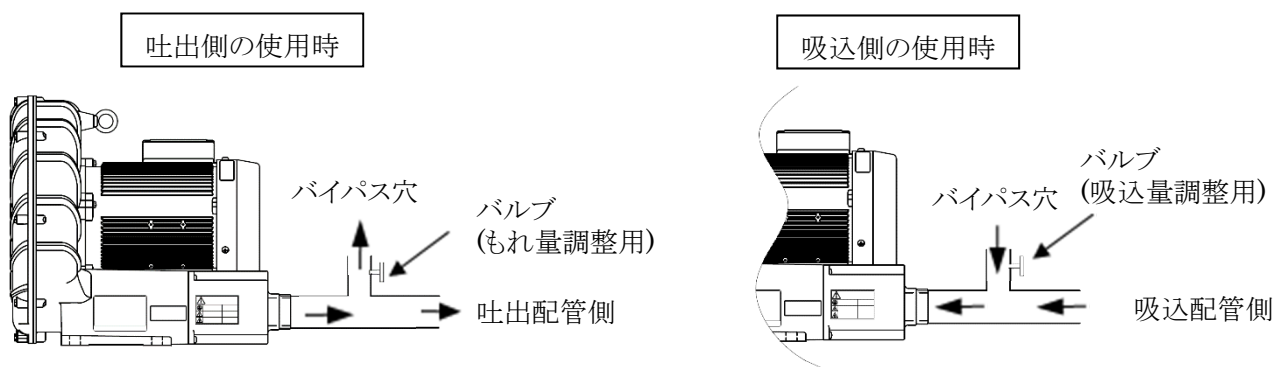
- ブロアの運転は、仕様範囲内で行ってください。仕様範囲外での運転は、ブロアの故障や事故の原因になります。
- インバータで駆動する場合は、定格周波数を超えて運転しないでください。焼損や火災の原因になります。また、400V級インバータで駆動する場合は、インバータ側に抑制フィルタやリアクトルを設置してください。絶縁破壊による火災、破損の原因になります。
- 吐出し連続使用最少空気量より空気量を絞らないでください。焼損や火災の原因になります。

### 7.1 試運転

1. 漏電しゃ断器と過負荷保護装置の容量および電源電圧が正しく、配線が正しく行われているかご確認ください。
2. 吸込口、吐出し口の周辺にもものが置かれていないかご確認ください。誤って異物を吸引するとブロアが破損する恐れがあります。
3. 電源を入れ、ブロアの回転方向がケーシングの矢印方向と一致するかご確認ください。逆回転の場合は、電源を切って、電源ケーブル3本の内2本を入れ替えてください。
4. 吐出し口から空気が出ることをご確認ください。また、圧力、電流、振動、騒音等の異常がないことをご確認ください。

### 7.2 運転

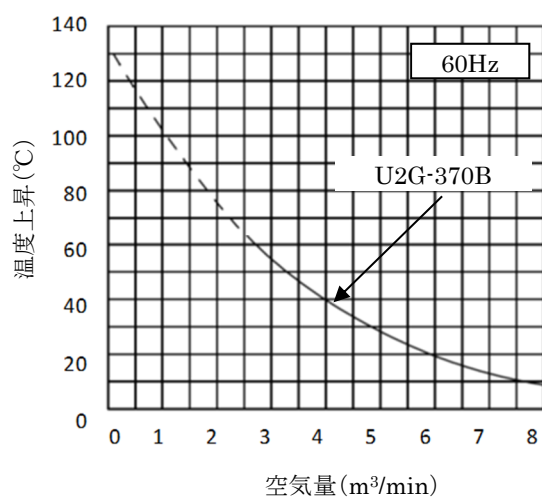
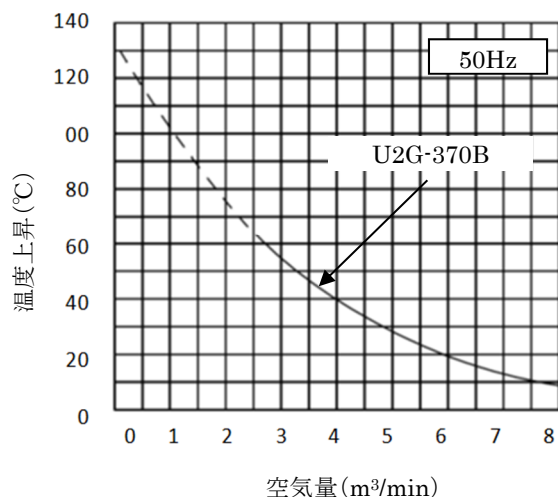
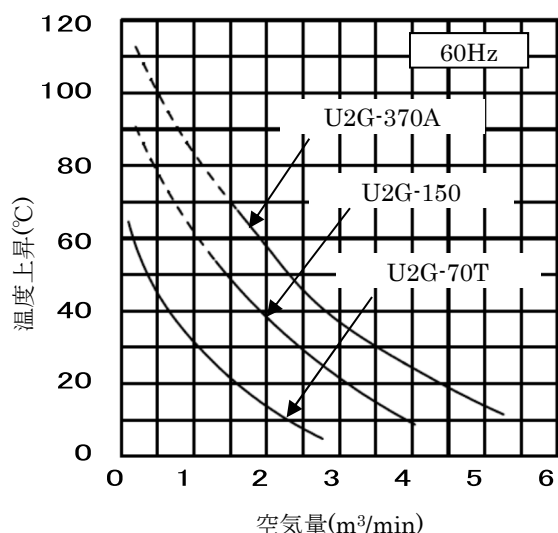
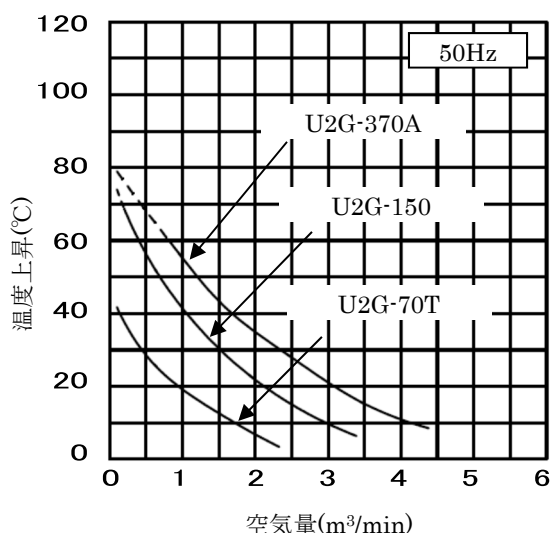
1. 吐出側、吸込側では2. 4項に記載されている連続使用最少空気量の範囲まで連続運転が可能です。この範囲を超える恐れがある場合は、必ず配管の途中にバイパス穴を設けてください。



2. 空気を断続して使用される場合は、配管上の切換え弁で行うことを推奨します。モータの運転、停止により行う場合は、最大15回/時間を目安に行ってください。



3. 吐出し空気の温度は使用空気量により高くなりますので注意してください。



吐出し空気温度上昇曲線

(注1) 吸引空気の温度を足した値が吐出し空気温度となります。

(注2) ——— (実線)部のみ連続使用が可能です。

4. インバータを下記のように使用する際は、インバータメーカーの EMC に関する指示を遵守してください。

- インバータによる可変速運転でも、空気量の調整が自由に行えます。周波数 20~60Hz、定格電流値以下で運転してください。インバータの種類や設定によっては、モータが焼損する恐れがあります。
- インバータの種類によりモータ接続時に騒音値が高くなる場合があります。さらにピーク電圧によりモータが破損する場合があります。インバータとモータ間に LC フィルターを取り付けると騒音の増加や高いピーク電圧を防ぐことができます。
- インバータを介したモータへの印加電圧は、正弦波ではなく、高調波を含んでいます。インバータの種類によっては、モータを過熱させる恐れがあります。

**警告**

- 動かなくなったり異常(ケーブル破れ、コゲ臭いなど)があったりする場合、直ちに運転を停止して電源を遮断してオフ位置でロックし、ご購入先もしくは最寄りの弊社営業所に点検あるいは修理を依頼してください。  
異常のまま運転を続けたり、修理に不備があると、漏電・感電・火災、空気漏れなどの原因になります。
- 点検・交換の際は、必ず電源を遮断してオフ位置でロックし、作業を実施してください。  
漏電・感電やけがの恐れがあります。
- 修理技術者以外の方は、分解・修理・改造やケーブル交換を行わないでください。不備があると、故障・破損・感電・火災の原因になります。
- モータの絶縁抵抗値が  $1M\Omega$  以下に低下した場合、すぐにご購入先もしくは最寄りの弊社営業所に連絡してください。モータが焼損したり、感電や火災を起こしたりする恐れがあります。
- 修理の際は当社純正部品を使用してください。純正部品以外を使用された場合、故障及び事故の原因になります。また、正常な機能を発揮できない恐れがあります。
- 電源を投入した後は、濡れた手で電源や操作スイッチを触らないでください。感電やけがをする原因になります。

**注意**

- 長期保管後や休止後の運転開始時には、「据付」「運転」の順に従い、試運転を実施してください。  
固着などによるブロー拘束、モータ焼損などの恐れがあります。
- 長期間安心して使用頂くために定期点検と日常点検両方の実施をお勧めします。点検を怠ると、ブローの故障、事故などの原因になります。定期点検についてはご購入先、もしくは最寄りの弊社営業所にご相談ください。
- 定期的に保護継電器の動作確認を行ってください。事故時に正常作動せず、感電や故障の恐れがあります。
- 消耗部品は定期的に交換を行ってください。劣化・摩耗したまま使用した場合、焼付き・破損など、事故の原因になります。定期点検、部品交換などは、ご購入先、もしくは最寄りの弊社営業所に依頼してください。
- 圧力計・連成計などを使用の際は、測定時以外はコックを閉じてください。常時開けておくと圧力計・連成計などが故障する原因になります。
- 点検は点検項目に従って必ず行ってください。故障を未然に防止できず、事故につながる恐れがあります。

下記点検項目を随時点検し、必要に応じてお手入れおよび消耗部品の交換を行ってください。  
作業時にはヘルメットや手袋等、適切な保護具を着用してください。

### 8.1 日常点検

確認事項	判定基準
騒音・振動	初期より変化のないこと

異常を早く発見するには、日々の変化を知ることが大切です。

そのためにも運転日誌を付けられることをお勧めします。

### 8.2 定期点検

確認事項	内 容
モータ表面	表面に付着しているほこりや油分などの清掃を行う
ブロー部	空気性能が低下していないか点検を行う

製品を清掃する場合、溶剤などで中毒を起こすおそれがありますのでご注意ください。

また、シンナーやベンジンの使用は製品が変色したり塗装がはがれるなどの原因となります。

### 8.3 消耗部品

下表の部品は消耗部品です。交換時の目安を参考にして部品の交換を依頼してください。

部品名	交換時の目安	状態の目安
玉軸受	2年	軸受が過熱したり、異音・異常振動が発生するとき
吸音材	2年	騒音が高くなったり、吸音材が硬化、変形しているとき

・日常の保守・点検において異常があれば早めに交換をお勧めします。

・吸音材は劣化により、吸音材剥離粉がブロー2次側に排出される恐れがあります。



## 9 故障の原因と対策

### 警告

- 動かなくなったり異常(ケーブル破れ、コゲ臭いなど)があったりする場合、直ちに運転を停止して電源を遮断してオフ位置でロックし、ご購入先もしくは最寄りの弊社営業所に点検あるいは修理を依頼してください。  
異常のまま運転を続けたり、修理に不備があると、漏電・感電・火災、空気漏れなどの原因になります。
- 点検・交換の際は、必ず電源を遮断してオフ位置でロックし、作業を実施してください。  
漏電・感電やけがの恐れがあります。
- 修理技術者以外の方は、分解・修理・改造やケーブル交換を行わないでください。  
不備があると、故障・破損・感電・火災の原因になります。

下表の点検項目を実施いただいた後でも異常がある場合は、ご購入先、もしくは最寄りの弊社営業所にご連絡ください。

現象	原因	対処方法	参照ページ
ブローが運転しない	漏電しゃ断器の電源が切れている	故障原因を取り除き、再度電源を投入する	—
	電源関係に異常がある	点検・修理する	—
	単相結線になっている	正しく結線する	11
	インペラに異物が詰まっている	分解・点検が必要なため専門業者に依頼する	—
モータは回転するが空気の出がわるい	ブローの回転方向が逆	結線を正しくする	11
	インペラに異物が詰まっている	分解・点検が必要なため専門業者に依頼する	—
	配管に異物が詰まっている 配管部の空気もれ	配管内部を点検し、異物を除去する 配管を点検し、増し締めする	—
	部品が摩耗している	分解・点検が必要なため専門業者に依頼する	—
	配管の損失が大きい	配管を再検討する	—
過負荷(過電流)になる	電圧の低下、または各相のアンバランスが大きい	電源を調べる	—
	モータの玉軸受が摩耗、または破損している	点検・修理する	—
	吐出し連続最少空気量を超えた範囲で運転している	使用空気量を再検討する	4、5
ブローが振動する 運転音が大きい	据付不良	据付状態を調べる	8、9
	インペラに異物が詰まっている	分解・点検が必要なため専門業者に依頼する	—
	モータの玉軸受が摩耗、または破損している	点検・修理する	—

- ・故障には予想外のことがあります。異常を発見したら速やかに対策することが大切です。
- ・故障の原因が分からないときは、ご購入先、もしくは最寄りの弊社営業所にご連絡ください。  
ご連絡の際は、製品の形式、製造番号、故障(異常)の状況をお知らせください。

## 10 保証

### 10.1 保証の範囲

取扱説明書、本体貼付ラベル等の注意書きに従った使用状態で保証期間内に故障した場合には、無料修理をさせていただきます。

ただし、本製品がおお客様の装置に組み込まれている場合において、その装置等からの取り外しおよび装置等への取り付け、その他これらに付帯する工事費用、輸送等に要する費用ならびにお客様に生じた機会損失、操業損失その他の間接的な損害については保証範囲外となります。

本製品のご使用中に発生した不具合に起因する損害は補償いたしません。

### 10.2 保証期間

製品納入の日から1年間といたします。

保証期間内であっても次の場合には原則として有料修理とさせていただきます。

1. 取扱説明書・注意書に記載以外の誤った使用による故障及び損傷
2. 弊社以外での不当な修理や改造(製品への穴あけなどを含む)による故障及び損傷
3. お買上後の輸送、落下等による故障及び損傷
4. 火災、地震、風水害、落雷、その他天災地変、異常電圧、指定外の使用電源(電圧、周波数)等による故障及び損傷
5. 弊社指定品以外の部品をご使用の場合の故障及び損傷
6. 異物混入による故障及び損傷
7. 経年変化または使用に伴う変色、傷、消耗部品の自然消耗等の不具合

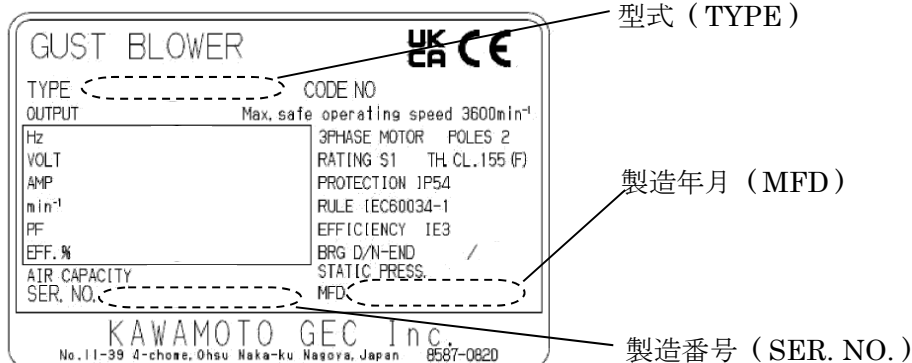
## 11 お問い合わせ先

本製品に関するお問い合わせは、最寄りの昭和電機(株)営業拠点までご連絡ください。

不具合又は修理などのご依頼の際には、銘板に記載してある型式(TYPE)と製造年月(MFD)、製造番号(SER. NO.)をご確認ください。

※営業拠点の最新情報は、弊社ホームページよりご確認ください。

営業拠点一覧



## 12 廃棄

製品を廃棄する場合は法令及び規制に従ってください。

## EC/EU Declaration of Conformity

We hereby declare under our sole responsibility that the product, to which the declaration below relates, is in conformity with the council directives listed below on the approximation of the laws of the EC/EU member states.

Object of the declaration :

Product name Gust Blower

Model/Type designation U2G  
(Only products with 200V and 400V rated IE3 efficiency motors)

EU directive: 2006/42/EU: Machinery Directive  
and conforms to the following Standard.  
: EN ISO 12100:2010

EU directive: 2006/42/EU: Machinery Directive  
and conforms to the following Standard.  
: EN ISO 12499:2008

EU directive: 2006/42/EU: Machinery Directive  
and conforms to the following Standard.  
: EN ISO 3744:2010

EU directive: 2011/65/EU: RoHS Directive  
and conforms to the following Standard.  
EN IEC 63000:2018

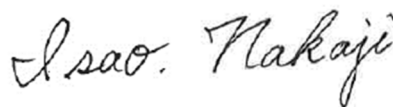
Compiler

Assist CE Europe UG  
Hardenbergstrasse 2B, 80992 Munich, Germany

Manufacture

KAWAMOTO GEC Inc.  
11-39, Osu 4-chome, Naka-ku, Nagoya, 460-8650, Japan

Nagoya, 1 October 2023



Isao Nakaji  
(Manager of Technical Department)

## UK Declaration of Conformity

We hereby declare under our sole responsibility that the product, to which the declaration below relates, is in conformity with the UK legislations listed below.

Object of the declaration:

Product name Gust Blower

Model/Type designation U2G  
(Only products with 200V and 400V rated IE3 efficiency motors)

UK legislation: Supply of Machinery(safety) Regulations 2008  
and conforms to the following Standard.  
BS EN ISO 12100:2010

UK legislation: Supply of Machinery(safety) Regulations 2008  
and conforms to the following Standard.  
BS EN ISO 12499:2008

UK legislation: Supply of Machinery(safety) Regulations 2008  
and conforms to the following Standard.  
BS EN ISO 3744:2010

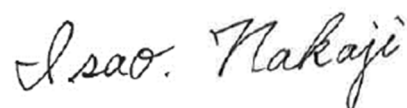
UK legislation: The Restriction of the Use of Certain Hazardous Substances  
in Electrical and Electronic Equipment Regulations 2012  
and conforms to the following Standard.  
BS EN IEC 63000:2018

Manufacture

KAWAMOTO GEC Inc.

11-39, Osu 4-chome, Naka-ku, Nagoya, 460-8650 Japan

Nagoya, 1 October 2023



Isao Nakaji  
(Manager of Technical Department)

販売元



※営業拠点・製造拠点の最新情報は、弊社ホームページよりご確認ください。

<https://www.showadenki.co.jp>



製造元

KAWAMOTO GEC 株式会社

<https://www.kawamoto.co.jp>

〒460-0011 名古屋市中区大須4-11-39

TEL<052>217-8656

