

日立可変速ドライブ



日立インバータ

WJ200 シリーズ

クイックリファレンスガイド

このたびは、“日立インバータ”をご購入いただきましてありがとうございます。

このクイックリファレンスガイド(QRG)は、“日立インバータWJ200シリーズ”の取扱い、保守などについて述べたものです。ご使用前にこのクイックリファレンスガイド及び別取扱説明書ご熟読の上、据付け、保守、点検などにご活用ください。また、本インバータに関するオプション等の製品を合わせてご使用の場合は、関連製品の取扱説明書もご熟読ください。

尚、本クイックリファレンスガイドは、最終需要家まで必ず届くようご配慮願います。

この「クイックリファレンスガイド」を読み大切に保存してください。

NT3251E

HITACHI

## ○お願い

このたびは、“日立インバータ”をご購入頂きましてありがとうございます。

このクイックリファレンスガイド(QRG)は、日立インバータWJ200シリーズ本体の取り扱い、保守などについて述べたものですから、ご使用前にご熟読の上、運転および保守点検をされる取扱者の手近なところに保管しておいてください。

据付け、運転、保守点検の前に、必ずこのクイックリファレンスガイド及び別取扱説明書を熟読し、機器の知識、安全の情報や注意事項、操作・取扱方法などの指示にしたがい、正しくご使用ください。

常に、このクイックリファレンスガイド及び別取扱説明書に記載してある各種仕様範囲を守ってご使用ください。また、正しい点検や保守を行い、故障を未然に防止するようお願いいたします。

---

本インバータに関するオプション等の製品を合わせてご使用の場合は、関連製品の取扱説明書もご熟読ください。なお、本クイックリファレンスおよび各オプションの取扱説明書は、最終需要家まで必ず届くように、ご配慮をお願いします。

---

## ○本書の扱いについて

- ・ 本クイックリファレンスガイドの記載内容はお断りなしに変更することがありますのでご了承ください。
- ・ 本クイックリファレンスガイドは再発行いたしませんので、紛失しないよう大切に保存してください。
- ・ 本クイックリファレンスガイドの一部または全部を無断転載することは禁止されています。
- ・ 本クイックリファレンスガイドの内容については万全を期して作成しましたが、万一誤りやもれなどで、不審な点がありましたら、ご連絡ください。

最新版ダウンロードは下記をご参照ください。

日立産機システムホームページ「ダウンロードライブラリ」

<https://library.hitachi-ies.co.jp/top/index>

(ダウンロードには、事前に会員登録が必要となりますのでご了承ください。)



日立産機システムホームページ  
ダウンロードライブラリページ

## ○ご注意

### ■正しくご使用いただくには...

インバータご使用前に、クイックリファレンスガイド(本書)および取扱説明書、各オプションの取扱説明書を、必ずお読みください。運転および保守点検をされる取扱者も同様に必ずお読みください。

据え付け、運転、保守点検の前には、再度クイックリファレンスガイドおよび取扱説明書、各オプションの取扱説明書をよくお読みになり、機器の知識、安全の情報、注意事項、操作・取扱方法などの指示にしたがい、正しくご使用ください。

### ■注意事項

クイックリファレンスガイドの内容の一部または全部を無断で転載・改編することは禁止されています。

クイックリファレンスガイドの記載内容に関しまして将来予告なしに変更することがありますのでご了承願います。

クイックリファレンスガイドおよび取扱説明書の発行は有償となります。有償での発行をご希望の場合は、各ガイド裏表紙に記載の営業窓口までお問い合わせください。

クイックリファレンスガイドおよび取扱説明書に記載していない WJ200 本体の取扱い、保守、操作等は、WJ200 における製品保証の対象外となります。

また、記載のされていない方法で WJ200 を操作しないでください。思わぬ故障や事故の原因となることがあります。

クイックリファレンスガイドおよび取扱説明書に記載されていない方法で WJ200 本体の取扱い、保守、操作等した運用した結果の影響についても、責任を負いかねます。あらかじめご了承ください。

クイックリファレンスガイドおよび取扱説明書の内容について、ご不明な点、誤り、記載もれ、乱丁、落丁などありましたら、お手数ですがお買い上げ店または裏表紙に記載の営業窓口またはインバータ技術相談窓口までご連絡ください。

なお、クイックリファレンスガイドおよび取扱説明書、各オプションのガイドが書面として製品に同梱されている場合には、最終需要家まで必ず届くようにしてください。それ以外のガイドについても最終需要家が必ずダウンロードして確認できるようにしてください。

---

## ○製品保証と問い合わせ

### ■製品の問い合わせについて

- ・製品の破損、ご不審点、故障およびその他お問い合わせの時は、下記の項目をお買い上げ店、最寄りの株式会社日立産機システム（以下、「弊社」といいます）営業所、クイックリファレンスガイド裏表紙に記載されている弊社営業所、サービスステーション、またはインバータ技術相談窓口までご連絡ください。

- インバータ形式 本体銘板記載のWJ200から始まる形式です。
- 製造番号（MFG No.） 本体銘板に記載されています。  
（貼付箇所および内容は、本書4ページを参照ください。）
- ご購入時期 お客様のご購入時期です。
- お問い合わせ内容
  - ・破損箇所とその状況等をお知らせください。
  - ・ご不審項目とその内容等をお知らせください。

### ■保証内容および範囲

- ・弊社は、お客様が購入された納入品が、保証期間中、通常の使用において製造上の品質不良がないことを保証します。
- ・尚、ここで言う保証は納入品単体のみの損傷に対する保証を意味するもので、納入品の故障や、モータや機械、電源の仕様値を超えた不適切な設置状況や不適切なパラメータ設定等でのご使用により誘発される他の機器・システム等への損害、設備停止等による損害、および賠償請求等は一切責任を負わないものとします。納入品の故障、異常が他の機器・システム等に及ぼす危険を最小とし、利用者による危険を通知する安全設計・対策をお願い致します。定格、性能に余裕をもった製品の選定の上、他の機器・システム等も余裕・冗長性をもった設計をお願い致します。  
また、納入品のご使用目的への適合性等は保証致しかねますので、お客様ご自身にて運用前にご確認をお願い致します。
- ・万一、お客様が購入された弊社製品に製造上の品質不良が存在した場合には、保証期間内に限り、弊社の選択によって無償修理、無償交換をいたします（以下、「保証サービス」といいます）。
- ・保証期間は、お客様が弊社製品を購入された日より1年間となります。ただし、国内および海外における出張修理が必要な場合は、状況により技術者派遣に要する実費を申し受けます。また、故障により伴う現地再調整・試運転は弊社責務外とさせていただきます。
- ・保証サービスに基づいて修理または交換した部品の保証期間は、修理または交換された当該部品に対して修理完了後6か月間となります。その期間内に修理または交換した部品に瑕疵があった場合、弊社は、再修理または交換の責任のみを負うものとします。
- ・お客様が保証サービスを受ける際には、販売店発行の領収書など製品購入日が確認できる書類をご提示ください。但し、次のいずれかの事項に起因する故障、損傷、動作異常またはその他の不具合については、保証サービスの適用外とします。

- (1) 製品購入日が確認できない
  - (2) 製品の取扱説明書等に記載された使用条件、取扱方法および注意事項に反するお取り扱いにより生じた損害または損傷
  - (3) 製品の誤使用、製品および周辺関連機器の不適切な設置、改造や不適切な修理、弊社指定会社以外での修理
  - (4) 通常の使用に基づく劣化および摩耗等
  - (5) 地震、火災、落雷等の天災地変、公害、塩害もしくは異常電圧、またはその他の外部要因、2次災害
  - (6) お買い上げ後の輸送または移動時において生じた落下、衝撃、輸送または移動中の振動等
-

- (7) 弊社以外の者によるソフトウェアプログラムの改造、書き換えにより生じた損害または損傷
- (8) お客様がインストールしたプログラム機能 (EzSQ) により生じた損害または損傷
- (9) 日本国以外での使用

- ・なお、修理の際、製品の記憶素子に記憶されたお客様の設定データまたはプログラム (EzSQ) が消失する場合があります。修理返却前にお客様の責任においてバックアップを取られるようお願いいたします。ただし、製品の記憶素子が搭載された基板自体が故障の場合バックアップが不可能です。リモートオペレータ (オプション) または PC ソフト ProDriveNext を使用して、試運転終了時など、事前にバックアップを取っておくことを推奨します。

#### ■責任の制限

- ・この保証規定は、お客様に提供される保証の全てを規定したものであり、弊社、弊社の関連会社および販売店は、製品の商品性や特定目的についての適合性を含む一切の明示もしくは黙示の保証責任を免れるものとします。
- ・また、弊社、弊社の関連会社および販売店は、いかなる場合であっても、製品の品質不良に起因してお客様に生じた付随的損害、特別損害、直接損害または間接損害（予見可能性の有無を問わない）等について一切の責任を負わないものとします。

#### ■保証サービスの利用方法

- ・弊社製品が保証期間中に、クイックリファレンスガイドまたは取扱説明書に記載の通りに機能しなくなった場合、お客様は、購入先またはサービスステーションに連絡して保証サービスを受けることができます。
- ・有償修理をご希望の場合は、購入先またはサービスステーションにお申し付け下さい。

#### ■製品適用に当たってのご注意

- ・製品の取扱説明書等に記載された使用条件、取扱方法および注意事項を遵守してご利用ください。
  - ・弊社製品がお客様のシステム全体の中で意図した用途に対して適切に配置・設置されていることをお客様ご自身で必ず事前に確認してください。
  - ・弊社製品をご使用の際には、
    - (1) お客様設備等の定格及び性能に対し余裕のある弊社製品のご利用
- (2) 冗長設計などの安全設計
- (3) 弊社製品が故障してもお客様の設備等の危険を最小にする安全設計
  - (4) 利用者に危険を知らせるための安全対策としてシステム全体の構築
  - (5) 弊社製品およびお客様設備等の定期メンテナンスの各事項を実施してください。

- ・弊社インバータは一般工業品向け製品として設計製造されています。従いまして、次に掲げる用途での使用は意図しておらず、お客様が弊社インバータをこれらの用途に使用される際には、書面での特別な合意がある場合を除いて、弊社は弊社インバータに対して一切保証致しません。
    - (1) 航空・宇宙関係、原子力、電力、乗用移動体、医療、海底中継機器などの特殊用途
    - (2) 有人昇降設備、娯楽設備、医用機器など人命や財産に大きな影響が予測される用途
  - ・これらの用途であっても、用途を限定して特別な品質をご要求されない旨お客様にご了承いただける場合には、適用可否について検討いたしますので、弊社営業窓口へご相談ください。
  - ・人命にかかわるような設備、および重大な損失が予測される設備への適用に際しては、重大事故にならないよう安全装置、保護装置、検出装置、警報装置、予備機などの設置をお願い致します。
  - ・本インバータは誘導モータ [IM]（三相モータ）/同期モータ（永久磁石モータ）[SM (PMM)]（三相モータ）用です。上記以外の負荷に使用する場合はご照会ください。
-

## ■製品仕様の変更

- ・カタログ、クイックリファレンスガイド、取扱説明書、技術資料などに記載の仕様は、お断り無しに変更させていただく場合がありますので、予めご了承ください。

## ■補足

- ・オプション製品については、オプション付属のガイドや取扱説明書を参照ください。
- ・本保証によってお買い上げいただいた製品に係わるお客さまに法律上の権利を制限するものではありません。
- ・本保証は、特別な契約を除き、日本国内の日本製品においてのみ有効です。  
—This warranty is valid only in Japan.—
- ・海外における購入品の保証は、製品販売者にお問い合わせください。

改訂来歴表

No.	改訂内容	実施日	取扱説明書 No.
1	初版	2010/05	NT3251
2	エラーコード追加	2012/03	NT3251A
3	パラメーター一覧に機能を追加・変更する。 d062,d063,d130,d131,d133,d153,d155, F002,F202,F003,F203 A092,A292,A093,A293, b027,b083,b089,b120,b910~b913, C001~C007,C142,C143,C145,C146,C148,C149, C900,P014,P017,P059,P080,P081,P082,P083	2014/10	NT3251C
4	Ver.3.1 パラメーター一覧に機能を追加・変更する。 b096, b145~b148, C001~C007, C901~C903, P900, P901 エラーコード一覧に E98,E99 を追加する。 ※ Ver.3.1 の日本国内向けリリースはありません。  Ver.3.2 パラメーター一覧,レジスタ番号一覧に機能を追加・変更する。 C021,C022,C026 にデータ範囲 : 64:GS 同期[GSS]を追加。	2018/02	NT3251D
5	「ダウンロードライブラリ」用 URL 及び QR コードを追加。	2020/05	NT3251E

- ・この欄のほかに、単なる誤字・脱字、誤記の訂正、説明の追加などはお断りなく行いました。

## UL® に関する注意

### Cautions for UL and cUL (UL 対応に関して)

(Standard to comply with : UL508C, CSA C22.2 No.14-05)

Warning Markings

GENERAL:

These devices are open type Power Conversion Equipment. They are intended to be used in an enclosure. Insulated gate bipolar transistor (IGBT) incorporating microprocessor technology. They are operated from a single or three-phase source of supply, and intended to control three-phase induction motors by means of a variable frequency output. The units are intended for general-purpose industrial applications.

MARKING REQUIREMENTS:

Ratings - Industrial control equipment shall be plainly marked with the Listee's name, trademark, File number, or other descriptive marking by which the organization responsible for the product may be identified;

- a) "Maximum surrounding air temperature rating of 50 °C."
- b) "Solid State motor overload protection reacts with max. 150 % of FLA".
- c) "Install device in pollution degree 2 environment."
  
- d) "Suitable for use on a circuit capable of delivering not more than 100,000 rms Symmetrical Amperes, 240 or 480 Volts Maximum."
  
- e) "When Protected by CC, G, J or T Class Fuses." or "When Protected By A Circuit Breaker Having An Interrupting Rating Not Less Than 100,000 rms Symmetrical Amperes, 240 or 480 Volts Maximum."
  
- f) "Integral solid state short circuit protection does not provide branch circuit protection. Branch circuit protection must be provided in accordance with the National Electrical Code and any additional local codes."
  
- g) "Motor over temperature protection is not provided by the drive."

## Terminal symbols and Screw size

Inverter Model	Screw Size	Required Torque (N-m)	Wire range
WJ200-001S WJ200-002S WJ200-004S	M3.5	1.0	AWG16 (1.3mm <sup>2</sup> )
WJ200-007S	M4	1.4	AWG12 (3.3mm <sup>2</sup> )
WJ200-015S WJ200-022S	M4	1.4	AWG10 (5.3mm <sup>2</sup> )
WJ200-001L WJ200-002L WJ200-004L WJ200-007L	M3.5	1.0	AWG16 (1.3mm <sup>2</sup> )
WJ200-015L	M4	1.4	AWG14 (2.1mm <sup>2</sup> )
WJ200-022L	M4	1.4	AWG12 (3.3mm <sup>2</sup> )
WJ200-037L	M4	1.4	AWG10 (5.3mm <sup>2</sup> )
WJ200-055L WJ200-075L	M5	3.0	AWG6 (13mm <sup>2</sup> )
WJ200-110L	M6	3.9 to 5.1	AWG4 (21mm <sup>2</sup> )
WJ200-150L	M8	5.9 to 8.8	AWG2 (34mm <sup>2</sup> )
WJ200-004H WJ200-007H WJ200-015H	M4	1.4	AWG16 (1.3mm <sup>2</sup> )
WJ200-022H WJ200-030H	M4	1.4	AWG14 (2.1mm <sup>2</sup> )
WJ200-040H	M4	1.4	AWG12 (3.3mm <sup>2</sup> )
WJ200-055H WJ200-075H	M5	3.0	AWG10 (5.3mm <sup>2</sup> )
WJ200-110H WJ200-150H	M6	3.9 to 5.1	AWG6 (13mm <sup>2</sup> )



## Fuse Sizes

Distribution fuse and circuit breaker size marking is included in the manual to indicate that the unit shall be connected with a Listed Cartridge Nonrenewable fuse or Inverse time circuit breaker, rated 600 Vac with the current ratings as shown in the table below or Type E Combination Motor Controller marking is included in the manual to indicate that the unit shall be connected with,LS Industrial System Co.,Ltd,Type E Combination Motor Controller MMS Series with the ratings as shown in the table below:

Inverter Model	Fuse		Inverse Time Circuit Breaker	Type E CMC
	Type	Rating (Maximum A)	Rating (Maximum A)	
WJ200-001S WJ200-002S WJ200-004S	Class J, Class CC, Class G, Class T	10A, AIC 200kA	30A	MMS-32H, 240V,40A
WJ200-007S		20A, AIC 200kA		
WJ200-015S WJ200-022S		30A, AIC 200kA		
WJ200-001L WJ200-002L WJ200-004L		10A, AIC 200kA	30A	MMS-32H, 240V,40A or MMS-63H, 240V,54A
WJ200-007L WJ200-015L		15A, AIC 200kA		
WJ200-022L		20A, AIC 200kA		
WJ200-037L		30A, AIC 200kA		
WJ200-055L WJ200-075L		60A, AIC 200kA	100A	MMS-100H, 240V,80A
WJ200-110L WJ200-150L		80A, AIC 200kA		
WJ200-004H WJ200-007H WJ200-015H WJ200-022H		10A, AIC 200kA	20A	MMS-32H, 480V,40A or MMS-63H, 480V,52A
WJ200-030H WJ200-040H		15A, AIC 200kA		
WJ200-055H WJ200-075H		30A, AIC 200kA	40A	
WJ200-110H WJ200-150H		50A, AIC 200kA		

## インバータ仕様銘板

日立 WJ200 インバータは、製品仕様銘板が右側に貼り付けられています。仕様銘板の内容と、電源の仕様が合っていることを確認してください。

機種名

(WJ200-001SF の例) →

入力定格 →

出力定格 →

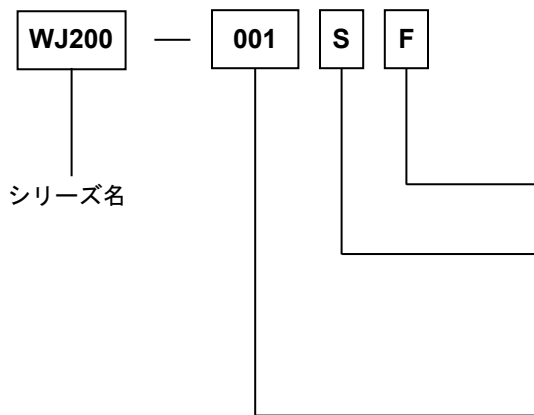
製造番号、 →

工場管理記号

HITACHI		INVERTER	
Model: WJ200	<b>-001SF</b>	Ver:3.2	
Input : 50Hz, 60Hz	<b>200-240</b> V 1Ph	<b>2.0/1.3</b> A	
	50Hz, 60Hz V 3Ph	A	
Output : 0.1-400Hz	<b>200-240</b> V 3Ph	<b>1.2/1.0</b> A	
MFG No. <b>85F T12345 BG-001</b>	Date: <b>1805</b>		
<b>Hitachi Industrial Equipment Systems Co., Ltd.</b>		MADE IN JAPAN	NE18031

## インバータ仕様銘板

インバータの機種名には、動作特性の情報が記載されています。



構造形式

F=操作パネル付き

入力電圧

S=単相 200V 級

L=三相 200V 級

H=三相 400V 級

最大適用モーター kW

001=0.1kW 037=3.7kW

002=0.2kW 040=4.0kW

004=0.4kW 055=5.5kW

007=0.75kW 075=7.5kW

015=1.5kW 110=11kW

022=2.2kW 150=15kW

030=3.0kW

# WJ200 インバータ仕様

## インバータ 200V 級、400V 級仕様

WJ200 インバータ 200V 級、400V 級の一般仕様表です。電圧クラスでグループ分けされて表記されていますので、型式に合った表を参照ください。

機能			単相 200V						
WJ200 インバータ 200V 級			001SF	002SF	004SF	007SF	015SF	022SF	
適用モータ容量	kW	VT	0.2	0.4	0.55	1.1	2.2	3.0	
		CT	0.1	0.2	0.4	0.75	1.5	2.2	
	HP	VT	1/4	1/2	3/4	1.5	3	4	
		CT	1/8	1/4	1/2	1	2	3	
定格出力容量 (kVA)	200V	VT	0.4	0.6	1.2	2.0	3.3	4.1	
		CT	0.2	0.5	1.0	1.7	2.7	3.8	
	240V	VT	0.4	0.7	1.4	2.4	3.9	4.9	
		CT	0.3	0.6	1.2	2.0	3.3	4.5	
定格入力電圧			単相 200V-15% to 240V +10%, 50/60Hz ±5%						
定格出力電圧			三相 200 to 240V (受電電圧以上の出力は出来ません)						
定格出力電流(A)			VT	1.2	1.9	3.5	6.0	9.6	12.0
			CT	1.0	1.6	3.0	5.0	8.0	11.0
始動トルク			200% at 0.5Hz						
制動トルク	制動抵抗無		100%: ≤ 50Hz 50%: ≤ 60Hz				70%: ≤ 50Hz 50%: ≤ 60Hz	20%: ≤ 50Hz 20%: ≤ 60Hz	
	制動抵抗付		150%				100%		
接続可能な最小抵抗(Ω)			100	100	100	50	50	35	
直流制動			停止指令による減速時動作周波数以下、運転中設定値以下、 または外部入力で動作 (レベル、時間設定可)						
冷却方法			自冷 (FAN 無)				強制空冷 (FAN 有)		
概略質量			kg	1.0	1.0	1.1	1.6	1.8	1.8
			lb	2.2	2.2	2.4	3.5	4.0	4.0
寸法 (幅×高さ) (mm)			68×128			108×128			
寸法 (奥行き) (mm)			109		122.5		170.5		

機能			三相 200V					
WJ200 インバータ 200V 級			001LF	002LF	004LF	007LF	015LF	022LF
適用モータ容量	kW	VT	02	04	075	1.1	22	30
		CT	0.1	0.2	0.4	0.75	1.5	2.2
	HP	VT	<b>1/4</b>	<b>1/2</b>	<b>1</b>	<b>1.5</b>	<b>3</b>	<b>4</b>
		CT	<b>1/8</b>	<b>1/4</b>	<b>1/2</b>	<b>1</b>	<b>2</b>	<b>3</b>
定格出力容量 (kVA)	200V	VT	0.4	0.6	1.2	2.0	3.3	4.1
		CT	0.2	0.5	1.0	1.7	2.7	3.8
	240V	VT	0.4	0.7	1.4	2.4	3.9	4.9
		CT	0.3	0.6	1.2	2.0	3.3	4.5
定格入力電圧			三相 200V-15% to 240V +10%, 50/60Hz ±5%					
定格出力電圧			三相 200 to 240V (受電電圧以上の出力は出来ません)					
定格出力電流(A)	VT	12	19	35	60	96	120	
	CT	1.0	1.6	3.0	5.0	8.0	11.0	
始動トルク			200% at 0.5Hz					
制動トルク	制動抵抗無	100%: ≤ 50Hz 50%: ≤ 60Hz				70%: ≤ 50Hz 50%: ≤ 60Hz	20%: ≤ 50Hz 20%: ≤ 60Hz	
	制動抵抗付	150%					100%	
接続可能な最小抵抗(Ω)			100	100	100	50	50	35
直流制動			停止指令による減速時動作周波数以下、運転中設定値以下、 または外部入力で動作 (レベル、時間設定可)					
冷却方法			自冷 (FAN 無)		強制空冷 (FAN 有)			
概略質量	kg	1.0	1.0	1.1	1.2	1.6	1.8	
	lb	2.2	2.2	2.4	2.6	3.5	4.0	
寸法 (幅×高さ) (mm)			68×128			108×128		
寸法 (奥行き) (mm)			109	122.5	145.5	170.5		

機能			三相 200V				
WJ200 インバータ 200V 級			037LF	055LF	075LF	110LF	150LF
適用モータ容量	kW	VT	5.5	7.5	11	15	18.5
		CT	3.7	5.5	7.5	11	15
	HP	VT	<b>7.5</b>	<b>10</b>	<b>15</b>	<b>20</b>	<b>25</b>
		CT	<b>5</b>	<b>7.5</b>	<b>10</b>	<b>15</b>	<b>20</b>
定格出力容量 (kVA)	200V	VT	6.7	10.3	13.8	19.3	23.9
		CT	6.0	8.6	11.4	16.2	20.7
	240V	VT	8.1	12.4	16.6	23.2	28.6
		CT	7.2	10.3	13.7	19.5	24.9
定格入力電圧			三相 200V-15% to 240V +10%, 50/60Hz ±5%				
定格出力電圧			三相 200 to 240V (受電電圧以上の出力は出来ません)				
定格出力電流(A)	VT	19.6	30.0	40.0	56.0	69.0	
	CT	17.5	25.0	33.0	47.0	60.0	
始動トルク			200% at 0.5Hz				
制動トルク	制動抵抗無	20%: ≤ 50Hz 20%: ≤ 60Hz					
	制動抵抗付	100%	80%				
接続可能な最小抵抗(Ω)			35	20	17	17	10
直流制動			停止指令による減速時動作周波数以下、運転中設定値以下、 または外部入力で動作 (レベル、時間設定可)				
冷却方法			強制空冷 (FAN 有)				
概略質量	Kg	2.0	3.3	3.4	5.1	7.4	
	lb	4.4	7.3	7.5	11.2	16.3	
寸法 (幅×高さ) (mm)			140×128	140×260	180×296	220×350	
寸法 (奥行き) (mm)			170.5	155	175		

機能			三相 400V					
WJ200 インバータ 400V 級			004HF	007HF	015HF	022HF	030HF	040HF
適用モータ容量	kW	VT	0.75	1.5	2.2	3.0	4.0	5.5
		CT	0.4	0.75	1.5	2.2	3.0	4.0
	HP	VT	<b>1</b>	<b>2</b>	<b>3</b>	<b>4</b>	<b>5</b>	<b>7.5</b>
		CT	<b>1/2</b>	<b>1</b>	<b>2</b>	<b>3</b>	<b>4</b>	<b>5</b>
定格出力容量 (kVA)	380V	VT	1.3	2.6	3.5	4.5	5.7	7.3
		CT	1.1	2.2	3.1	3.6	4.7	6.0
	480V	VT	1.7	3.4	4.4	5.7	7.3	9.2
		CT	1.4	2.8	3.9	4.5	5.9	7.6
定格入力電圧			三相 380V-15% to 480V +10%, 50/60Hz ±5%					
定格出力電圧			三相 380 to 480V (受電電圧以上の出力は出来ません)					
定格出力電流(A)	VT	2.1	4.1	5.4	6.9	8.8	11.1	
	CT	1.8	3.4	4.8	5.5	7.2	9.2	
始動トルク			200% at 0.5Hz					
制動トルク	制動抵抗無	100%: ≤ 50Hz 50%: ≤ 60Hz			70%: ≤ 50Hz 20%: ≤ 60Hz		20%: ≤ 50Hz 20%: ≤ 60Hz	
	制動抵抗付	150%			100%			
接続可能な最小抵抗(Ω)			180			100		
直流制動			停止指令による減速時動作周波数以下、運転中設定値以下、または外部入力で作動 (レベル、時間設定可)					
冷却方法			自冷 (FAN 無)			強制空冷 (FAN 有)		
概略質量	kg	1.5	1.6	1.8	1.9	1.9	2.1	
	lb	3.3	3.5	4.0	4.2	4.2	4.6	
寸法 (幅×高さ) (mm)			108×128				140×128	
寸法 (奥行き) (mm)			143.5	170.5			170.5	

機能			三相 400V					
WJ200 インバータ 400V 級			055HF	075HF	110HF	150HF		
適用モータ容量	kW	VT	7.5	11	15	18.5		
		CT	5.5	7.5	11	15		
	HP	VT	<b>10</b>	<b>15</b>	<b>20</b>	<b>25</b>		
		CT	<b>7.5</b>	<b>10</b>	<b>15</b>	<b>20</b>		
定格出力容量 (kVA)	380V	VT	11.5	15.1	20.4	25.0		
		CT	9.7	11.8	15.7	20.4		
	480V	VT	14.5	19.1	25.7	31.5		
		CT	12.3	14.9	19.9	25.7		
定格入力電圧			三相 380V-15% to 480V +10%, 50/60Hz ±5%					
定格出力電圧			三相 380 to 480V (受電電圧以上の出力は出来ません)					
定格出力電流(A)	VT	17.5	23.0	31.0	38.0			
	CT	14.8	18.0	24.0	31.0			
始動トルク			200% at 0.5Hz					
制動トルク	制動抵抗無	20%: ≤ 50Hz 20%: ≤ 60Hz						
	制動抵抗付	80%						
接続可能な最小抵抗(Ω)			70		35			
直流制動			停止指令による減速時動作周波数以下、運転中設定値以下、または外部入力で作動 (レベル、時間設定可)					
冷却方法			強制空冷 (FAN 有)					
概略質量	kg	3.5	3.5	4.7	5.2			
	lb	7.7	7.7	10.4	11.5			
寸法 (幅×高さ) (mm)			140×260		180×296			
寸法 (奥行き) (mm)			155		175			

共通仕様 (続き)

項 目		仕 様
入 力 信 号	周波数設定	本体/外付けデジタルオペレータ 外部アナログ入力信号：可変抵抗 / DC0~10V / 4~20mA, Modbus 通信
	運転/停止指令	本体/外付けデジタルオペレータ 外部デジタル入力信号 (3 ワイヤ入力可) , Modbus 通信
	インテリジェント入力	7 点 (1, 2, 3/GS1, 4/GS2, 5/PTC, 6, 7/EB)
	アナログ入力	2 点 (電圧 0 端子：10bit/0~10V, 電流 0I 端子：10bit/0~20mA)
	パルス入力	1 点 (EA 端子：32kHz (5~24V))
出 力 信 号	インテリジェント出力	2 点 (11/EDM, 12)
	インテリジェントリレー出力	1 点 (1c 接点 (ALO, AL1, AL2))
	アナログ出力	1 点 (AM 端子：10bit/0~10V)
	パルス出力	1 点 (E0 端子：32kHz (10V))
通 信	RS-422	RJ45 コネクタ, 外付けデジタルオペレータ用
	RS-485	制御回路端子台, Modbus
	USB	USB1.1, mini-B コネクタ,
そ の 他 機 能	AVR 機能、V/f 特性切替、上下限リミッタ、16 段多段速、始動周波数調整、ジョギング運転、 キャリア周波数調整、PID 制御、周波数ジャンプ、アナログゲイン・バイアス調整、S 字加減速、 電子サーマル特性・レベル調整、リトライ機能、トルクブースト機能、トリップモニタ、 ソフトロック機能、周波数変換表示、USP 機能、第 2 制御機能、UP/DOWN、過電流サプレッス機能 他	
一 般 仕 様	周囲温度	- 10~50°C (40°C 以上はディレーティング必要)
	保存温度	- 20~65°C (輸送中の短時間温度)
	湿度	20~90% RH
	振動	5.9m/s <sup>2</sup> (0.6G)、10~55Hz (JIS C 60068-2-6 : 2010 (IEC 60068-2-6:2007) の試験方法に準拠)
	使用場所	標高 1,000m 以下、屋内 (腐食ガス、塵埃のないところ)
	塗装色	ブラック
適用規格	UL、CE 規格準拠、c-UL、c-tick	
オプション	ノイズフィルタ、外付けデジタルオペレータ、コネクタケーブル、 回生制動ユニットおよび抵抗 他	

- 注1) 適用モータは日立標準三相モータ 4 極を示します。他のモータをご使用の場合はモータの定格電流がインバータの定格電流を超えないようにしてください。
- 注2) 出力電圧は電源電圧が低下すると下がります。
- 注3) コンデンサ帰還時の制御トルクは、モータ単位で最短減速 (50Hz より停止した時) の平均減速トルクです。連続回生トルクではありません。また平均減速トルクは、モータの損失により変わります。50Hz を超えて運転した時、この値は減少します。
- 注4) 保護方式は JIS C 0920 に準拠します。
- 注5) 50/60Hz を超えてモータを運転する場合はモータの許容最高回転数などをモータメーカーへお問い合わせください。
- 注6) モータの安定化制御のため、出力周波数は (A004/A204) で設定した最高周波数を最大 2Hz 超過することがあります。
- 注7) オペレータ OPE-SRmini の RJ45 コネクタへの接続・取外しは、電源を遮断した状態で行ってください。

ディレーティング表

単相 200V	要否	三相 200V	要否	三相 400V	要否
WJ200-001S	—	WJ200-001L	—	WJ200-004H	✓
WJ200-002S	—	WJ200-002L	✓	WJ200-007H	✓
WJ200-004S	✓	WJ200-004L	✓	WJ200-015H	—
WJ200-007S	✓	WJ200-007L	—	WJ200-022H	—
WJ200-015S	—	WJ200-015L	—	WJ200-030H	—
WJ200-022S	—	WJ200-022L	—	WJ200-040H	✓
—	—	WJ200-037L	✓	WJ200-055H	—
—	—	WJ200-055L	✓	WJ200-075H	✓
—	—	WJ200-075L	✓	WJ200-110H	✓
—	—	WJ200-110L	✓	WJ200-150H	✓
—	—	WJ200-150L	✓	—	—

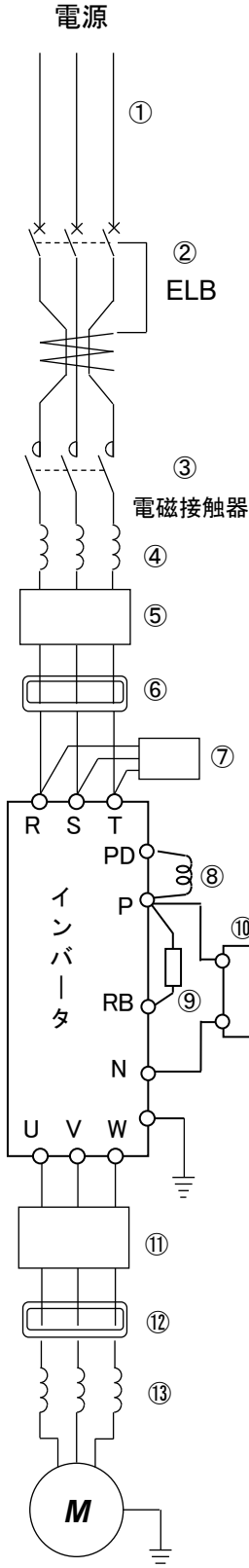
✓：ディレーティング要

—：ディレーティング不要

ディレーティング「要」に該当する機種を 40℃以上の周囲温度環境で使用する場合、または複数のインバータを並べて設置（サイド・バイ・サイド設置）する場合は、出力電流を機種毎に指定されているディレーティングカーブに従いディレーティングしてください。（サイド・バイ・サイド設置の周囲温度仕様は-10～40℃です）

※ディレーティングの詳細は取扱説明書を参照ください。

# 適用周辺器具



①②③は次ページの推奨電線径、配線器具を参照してください。

注 1. 適用器具は日立標準三相モータ 4 極の場合を示します。

注 2. 遮断器は、遮断容量も検討して適用器具を選定してください。

(インバータ対応型をご使用ください)

注 3. 安全の為に、漏電遮断器 (ELB) をご使用ください。

注 4. 電線は、75°C の銅電線 (HIV 線) を使用してください。

注 5. 配線長が 20m を超える場合は、動力線を太くする必要があります。

注 6. 端子ネジは、規定のトルクで締め付けてください。締め付けが緩いと、短絡や火災の恐れがあります。締め付けすぎると、端子台やインバータ本体の破損の恐れがあります。

注 7. 漏電遮断器 (ELB) の感度電流は、インバータと電源間、インバータとモータ間の距離の合計配線長により分けてください。また、漏電遮断機は時延形をご使用ください。高速形では、誤作動する恐れがあります。

注 8. CV 線を使用し、金属管にて配線した場合 30mA/km の漏電電流となります。

注 9. IV 線は、比誘電率が高い為、漏電電流が約 8 倍増加します。従って右表の 8 倍の感度電流のものをご使用ください。また、合計配線長が、100m を超える場合には CV 線をご使用ください。

合計配線長	感度電流 (mA)
100m 以下	30
300m 以下	100

名称	機能
④入力側リアクトル (高調波抑制・電源協調・力率改善用) (ALI-□□□)	高調波抑制対策に、また電源電圧の不均衡率が 3% 以上、電源容量が 500kVA 以上の時、及び波形歪等による急激な電源電圧変化が生じる場合に適用します。また、力率の改善にも役立ちます。
⑤インバータ用ノイズフィルタ (NF-□□□)	インバータから発生し、電線を伝わる伝導ノイズを低減します。インバータの 1 次側 (入力側) に接続します。
⑥ラジオノイズフィルタ (零相リアクトル) (ZCL-□)	インバータ使用時、電源側配線などを通して近くのラジオなどに雑音を発生させることがあります。その雑音軽減用 (放射ノイズ低減用) に使用します。
⑦入力側ラジオノイズフィルタ (コンデンサフィルタ) (CFI-□)	入力側の電線から放出される放射ノイズを低減します。
⑧直流リアクトル (DCL-□-□□)	インバータから発生する高調波を抑制します。
⑨制動抵抗器	インバータの制動トルクをアップさせ、高頻度に ON/OFF を繰り返す場合および大きな慣性モーメントの負荷を減速する場合などに使用します。
⑩回生制動ユニット	インバータとモータ間に設置して電線から放出される放射ノイズを低減します。ラジオやテレビへの電波障害を軽減したり、計測器やセンサなどの誤動作防止などに使用します。
⑪出力側ノイズフィルタ (ACF-C□)	インバータ出力側に発生するノイズを低減させる場合に適用します。(入力側、出力側共に使用できます。)
⑫ラジオノイズフィルタ (零相リアクトル) (ZCL-□)	汎用モータをインバータで駆動する場合、商用電源で運転した場合に比べ、振動が大きくなる場合があります。インバータとモータ間に接続することで、モータの脈動を小さくすることができます。また、インバータとモータ間の配線長が長い (10m 以上) 場合、リアクトルを挿入することで、インバータのスイッチングに起因した高調波によるサーマルリレーの誤動作を防止することができます。サーマルリレーの代わりにカレントセンサを使用する方法もあります。
⑬出力側交流リアクトル 振動低減用・サーマルリレー誤動作防止用 (ACL-□-□□)	
⑬LCR フィルタ	出力側正弦波化フィルタ



## 推奨電線径、配線器具

インバータへの配線は容量に応じて下表を参照してください。電源線、モータ線、アース線は動力線の欄をご覧ください。信号線は端子台カバーを外したら現れる緑色の端子台に接続します。

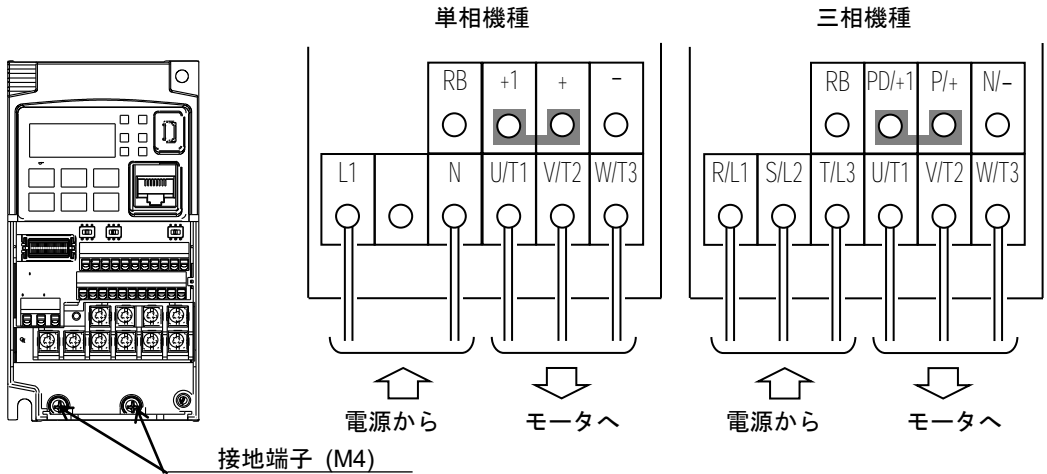
モータ出力				型式	動力線 注 3)	適用機器	信号線
kW		HP				ヒューズサイズ UL 規格品(最大許容定格) class J 定格 600V	
VT	CT	VT	CT				
0.2	0.1	1/4	1/8	WJ200-001SF	AWG16 / 1.3mm <sup>2</sup> H-IV 線(75°C)	10A	18~28 (AWG) 0.14~0.75 (mm <sup>2</sup> ) シールド線 注 4)
0.4	0.2	1/2	1/4	WJ200-002SF			
0.55	0.4	3/4	1/2	WJ200-004SF			
1.1	0.75	1.5	1	WJ200-007SF	AWG12 / 3.3mm <sup>2</sup> H-IV 線(75°C)	20A	
2.2	1.5	3	2	WJ200-015SF	AWG10 / 5.3mm <sup>2</sup> H-IV 線(60/75°C)	30A	
3.0	2.2	4	3	WJ200-022SF			
0.2	0.1	1/4	1/8	WJ200-001LF	AWG16 / 1.3mm <sup>2</sup> H-IV 線(60/75°C)	10A	
0.4	0.2	1/2	1/4	WJ200-002LF			
0.75	0.4	1	1/2	WJ200-004LF			
1.1	0.75	1.5	1	WJ200-007LF			
2.2	1.5	3	2	WJ200-015LF	AWG14 / 2.1mm <sup>2</sup> H-IV 線(75°C)	15A	
3.0	2.2	4	3	WJ200-022LF	AWG12 / 3.3mm <sup>2</sup> H-IV 線(75°C)	20A	
5.5	3.7	7.5	5	WJ200-037LF	AWG10 / 5.3mm <sup>2</sup> H-IV 線(75°C)	30A	
7.5	5.5	10	7.5	WJ200-055LF	AWG6 / 13mm <sup>2</sup> H-IV 線(75°C)	60A	
11	7.5	15	10	WJ200-075LF			
15	11	20	15	WJ200-110LF	AWG4 / 21mm <sup>2</sup> H-IV 線(75°C)	80A	
18.5	15	25	20	WJ200-150LF	AWG2 / 34mm <sup>2</sup> H-IV 線(75°C)	80A	
0.75	0.4	1	1/2	WJ200-004HF	AWG16 / 1.3mm <sup>2</sup> H-IV 線(60/75°C)	10A	
1.5	0.75	2	1	WJ200-007HF			
2.2	1.5	3	2	WJ200-015HF			
3.0	2.2	4	3	WJ200-022HF			
4.0	3.0	5	4	WJ200-030HF	AWG14 / 2.1mm <sup>2</sup> H-IV 線(60/75°C)	15A	
5.5	4.0	7.5	5	WJ200-040HF	AWG12 / 3.3mm <sup>2</sup> H-IV 線(75°C)		
7.5	5.5	10	7.5	WJ200-055HF	AWG10 / 5.3mm <sup>2</sup> H-IV 線(75°C)	30A	
11	7.5	15	10	WJ200-075HF			
15	11	20	15	WJ200-110HF	AWG6 / 13mm <sup>2</sup> H-IV 線(75°C)	50A	
18.5	15	25	20	WJ200-150HF			

- 注 1) アース線は、UL 及び CSA 認定された、動力線に示す電線径以上のものをご使用ください。  
端子コネクタは適合するサイズを使用し、コネクタメーカーが指定している圧着工具を使用し止める必要があります。
- 注 2) 遮断器は遮断容量も検討して適用器具を選定し、1対1で使用してください。
- 注 3) 配線距離が 20m を超える場合は動力線を太くする必要があります。
- 注 4) アラーム端子信線([AL0], [AL1], [AL2] 端子)は 18 AWG / 0.75mm<sup>2</sup> を使用してください。

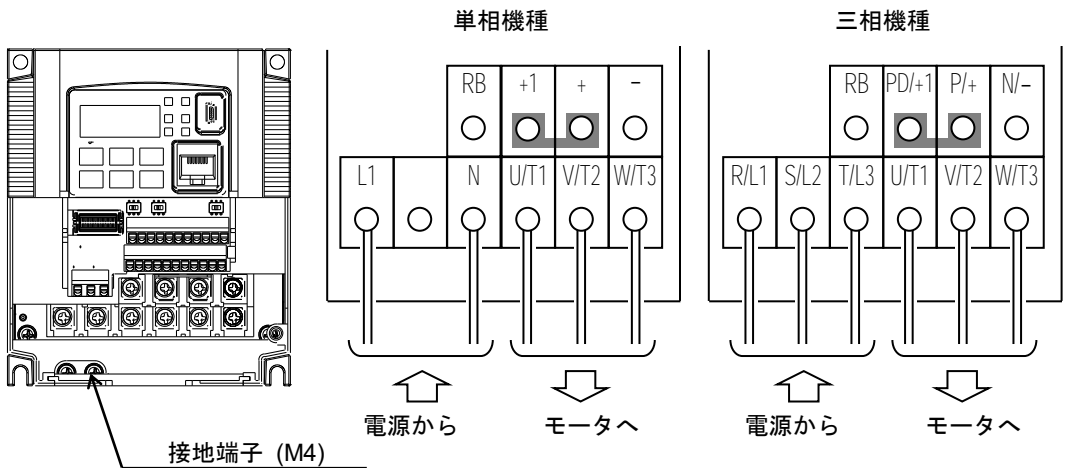
## 主回路端子の配列

**Step:** この手順では、インバータ入力配線の接続を行います。まず、インバータ側の仕様銘板から電源タイプを判断してください。200V 級か 400V 級、単相機種か三相機種の判断する必要があります。三相機種は、主電源入力端子[R/L1]、[R/L2]、[R/L3]に接続してください。単相機種は主電源入力端子[L1]と[N]に接続し、その間の端子には未接続のままとしてください。間の端子に配線した場合動作いたしません。  
 ※表面のオプション基板カバー、端子台カバーの固定ネジは、締め付けトルク 2~3kgf-cm (0.2~0.3N-m)で締めつけてください。

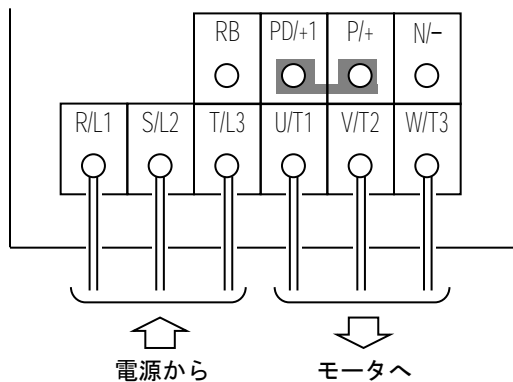
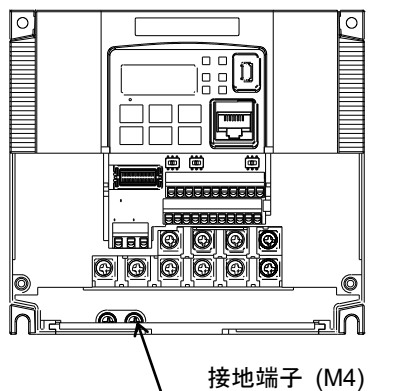
**単相機種 200V 0.1 ~ 0.4kW**  
**三相機種 200V 0.1 ~ 0.75kW**



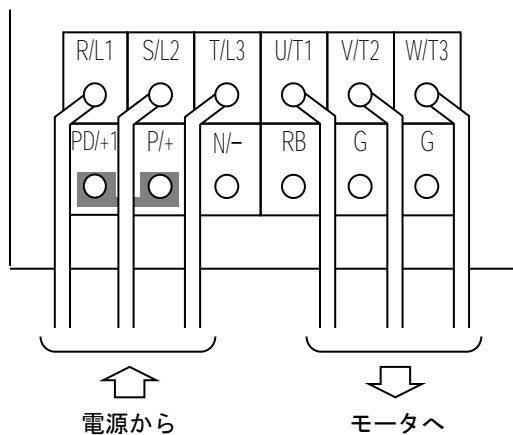
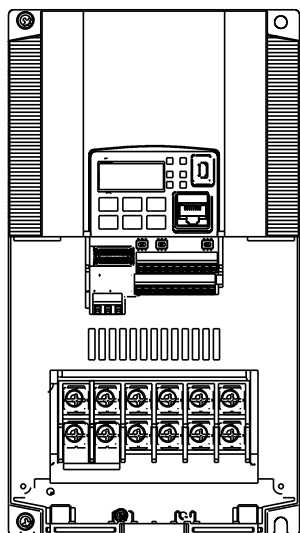
**単相機種 200V 0.75 ~ 2.2kW**  
**三相機種 200V 1.5、2.2kW**  
**三相機種 400V 0.4 ~ 3.0kW**



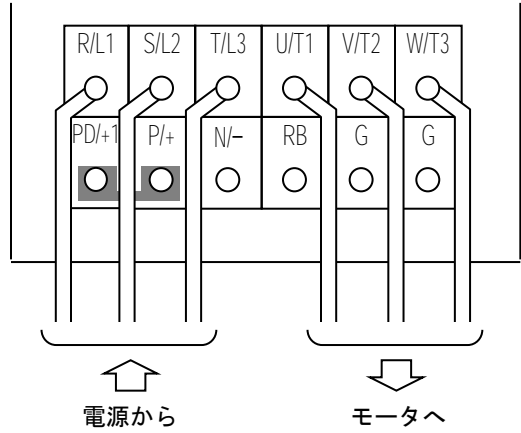
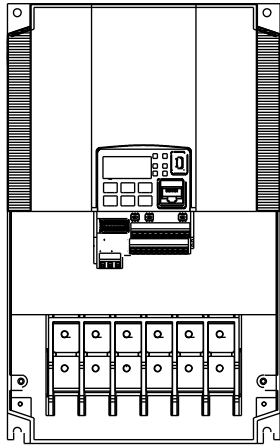
三相機種 200V 3.7kW  
 三相機種 400V 4.0kW



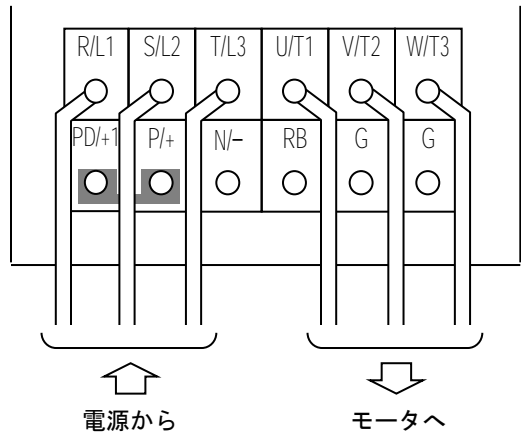
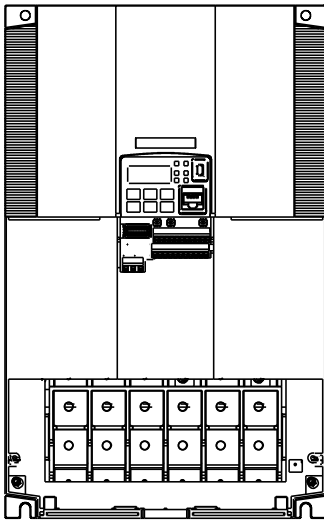
三相機種 200V 5.5, 7.5kW  
 三相機種 400V 5.5, 7.5kW



三相機種 200V 11kW  
 三相機種 400V 11, 15kW



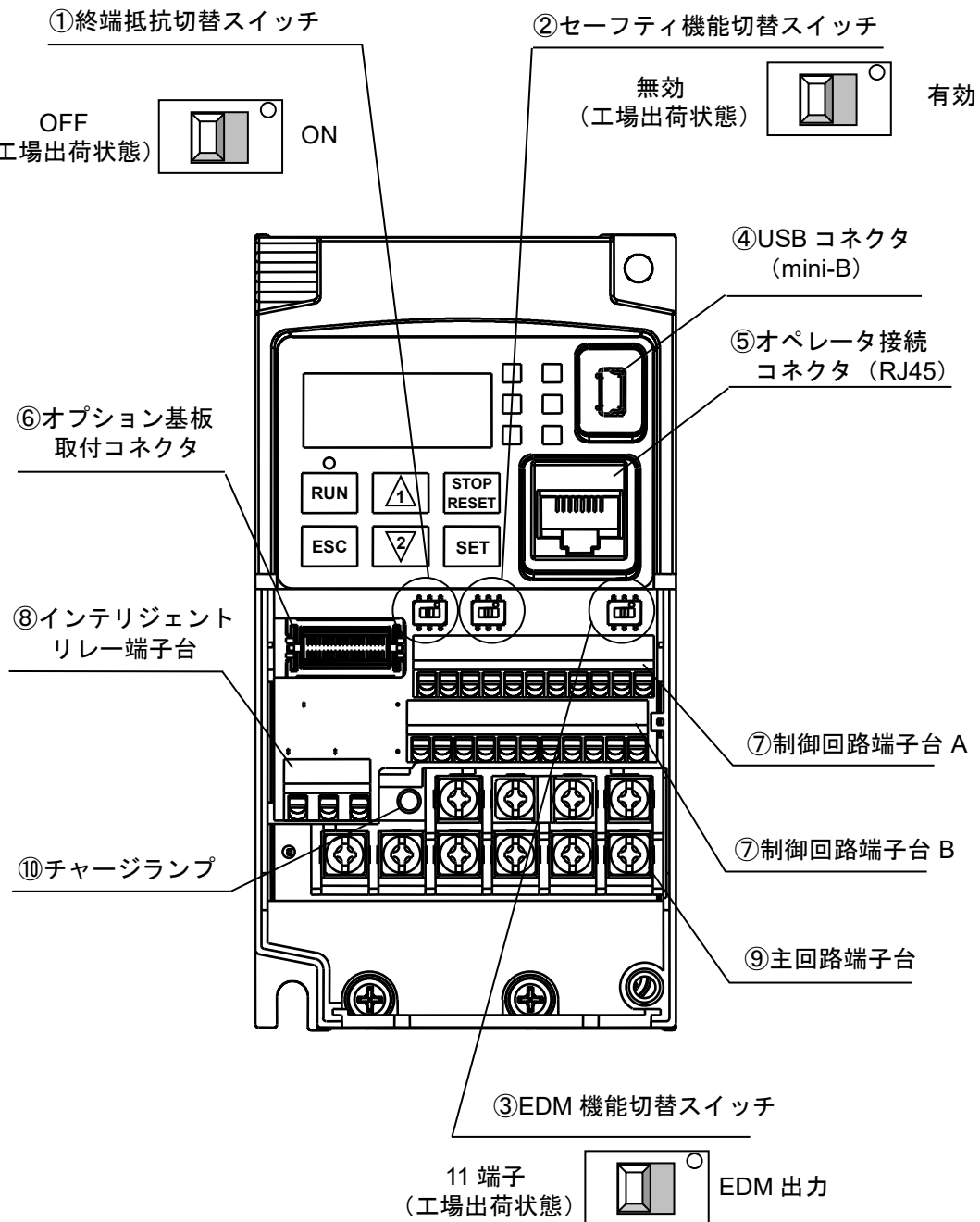
三相機種 200V 15kW



**NOTE:** 簡易発電機をインバータの電源として使用する場合は、電流波形の歪みによって発電機を加熱する場合があります。一般的に、インバータ(KVA)の5倍以上の発電機容量が必要となります。

# 外観と各部の名称

## 各部の名称



名称	説明
①終端抵抗切替スイッチ	制御回路端子台の RS-485 端子の終端抵抗切替スイッチです。ON すると内蔵の 200Ω と接続します。
②セーフティ機能切替スイッチ	セーフティ機能を使用する場合 ON してください。スイッチの ON/OFF は必ず電源を切ってから行ってください。
③EDM 機能切替スイッチ	セーフティ機能の EDM 出力を使用する場合に ON してください。スイッチの ON/OFF は必ず電源を切ってから行ってください。
④USB コネクタ	パソコン接続用の mini-B タイプ USB コネクタです。(EzSQ 機能使用時のみ)
⑤オペレータ接続コネクタ	外付けのデジタルオペレータ接続用コネクタです。
⑥オプション基板取付コネクタ	オプション基板取付用コネクタです。
⑦制御回路端子台 A,B	インバータ制御用の各種デジタル/アナログ入出力信号等接続用の端子台です。
⑧インテリジェントリレー端子台	インテリジェントリレー出力の 1c 接点端子台です。
⑨主回路端子台	インバータの主電源・モータへの出力・制動抵抗器等の接続用端子台です。
⑩チャージランプ (充電表示ランプ)	電源遮断後も主回路直流電圧 (P 端子～N 端子間) が約 45V 以上あると点灯します。 チャージランプが消えても電圧がなくなっているとは限りません。配線変更などの作業をする時は、電源遮断から 10 分以上経過した後、テスト等で P,N 間に残留電圧がないことを確認し、安全を確認してから作業を行ってください。

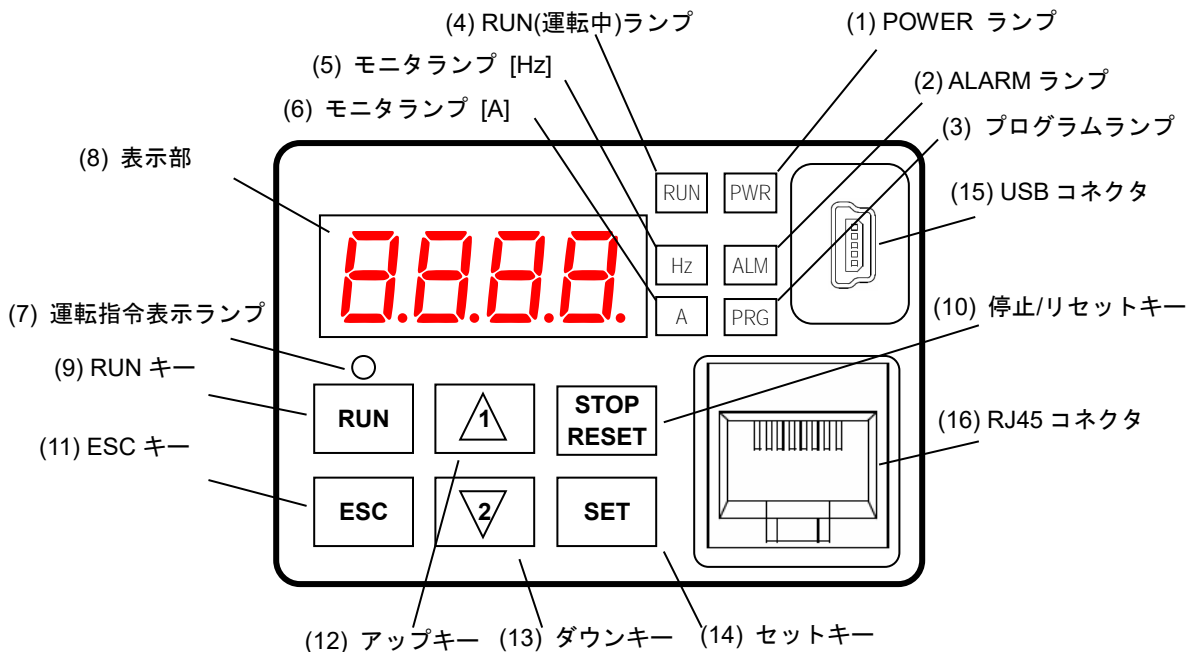
注) ⑩チャージランプの位置は機種によって異なります。

注) USB を介してパソコンから運転する場合、インバータ本体からも運転が可能となりますのでご注意ください。

注) オペレータ OPE-SRmini の⑤オペレータ接続コネクタへの接続・取外しは、電源を遮断した状態で行ってください。

# 本体オペレータの操作方法

本体オペレータの表示用LED及びボタンを操作することによって、インバータの設定の確認変更をすることが可能です。下の図は、それぞれの機能を表します。



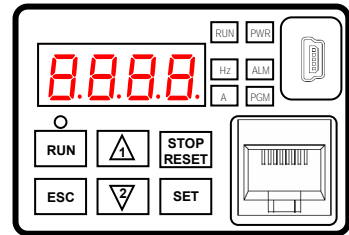
## キーとランプの説明

名称	内容
(1) POWER ランプ	インバータの電源供給中に点灯（緑）します。
(2) ALARM ランプ	インバータがトリップした時に点灯（赤）します。 トリップの解除に関しては「6.6 トリップ」を参照ください。
(3) プログラムランプ	・表示部が変更可能なデータ（設定値）を表示している時に点灯（緑）します。 ・設定値に不整合がある場合は点滅します。「9.3 ワーニング表示」を参照ください。
(4) RUN (運転中)ランプ	インバータが運転中の時に点灯（緑）します。([運転指令あり]と[インバータ出力中]のOR条件で点灯するので、設定周波数が0Hzで運転指令を入れた場合や、運転指令OFF後の減速中も点灯します。)
(5) モニタランプ [Hz]	表示部のデータが周波数の時に点灯（緑）します。
(6) モニタランプ [A]	表示部のデータが電流の時に点灯（緑）します。
(7) 運転指令表示ランプ	運転指令が、オペレータに設定されている時に点灯（緑）します。 (オペレータのRUNキーが有効な状態)
(8) 表示部	各種機能コードや周波数・設定値等のデータを表示（赤）します。
(9) RUN キー	インバータを運転させます。但し、運転指令先がオペレータの時に有効です。 運転方向は(F004)で設定してください。
(10) 停止/リセットキー	・インバータを減速・停止させます。(運転指令をオペレータ以外にしても停止キーは有効(工場出荷設定)ですが、設定(b087)で無効にすることも可能です) ・インバータがトリップ中の場合はリセット(トリップ状態から復帰)します。
(11) ESC キー	・機能コード表示時は、次の機能グループの先頭に移動します。 ・データ表示時は、設定をキャンセルして機能コード表示に戻ります。 ・個別入力モード時は、点滅桁を左に移動させます。 ・表示画面に関わらず、長押し(1秒以上)すると(d001)のデータ(出力周波数モニタ)を表示します
(12) アップキー (13) ダウンキー	・機能コードや設定データを増加/減少させます。長く押し続けると加速します。 ・アップキーとダウンキーを同時に押すと、各桁を独立して編集できる、「個別入力モード」に入ります。
(14) セットキー	・機能コード表示時は、データ表示に移動します。 ・データ表示時は、設定を決定・記憶(EEPROMに保存)して機能コード表示に戻ります。 ・個別入力モード時は、点滅桁を右に移動させます。
(15) USB コネクタ	パソコン接続用コネクタ(mini-Bタイプ)です。(EzSQ機能使用時)
(16) RJ45 コネクタ	外付けデジタルオペレータ接続用コネクタです(RS-422)。外付けデジタルオペレータを接続すると本体のキーは効かなくなります(STOPキーは有効/無効の選択可能)。この時、⑧表示部に表示する項目は(b150)で設定します。

注) オペレータ OPE-SRmini の(16)RJ45 コネクタへの接続・取外しは、電源を遮断した状態で行ってください。

## 機能グループ

表示内容は、インバータの状態を確認、設定内容の確認変更が目的です。表示画面は4桁で現され、一番左の文字は関連した機能グループを纏めたグループコードが表示されます。以下はグループコードの内容を説明を説明した表となります。



グループコード	機能グループ	アクセスモード	PRG ランプ点灯状態
“d”	モニタモード	モニタ	○(OFF)
“F”	メイン設定	プログラム	● (ON)
“A”	基本設定	プログラム	● (ON)
“b”	微調整機能	プログラム	● (ON)
“C”	インテリジェント端子機能	プログラム	● (ON)
“H”	モータ制御定数	プログラム	● (ON)
“P”	トルク制御、通信オプション、パルス列入力、EzSQ、通信オプション	プログラム	● (ON)
“U”	ユーザーパラメータ	プログラム	● (ON)
“E”	エラーコード	-	-

それぞれの機能モードにより、パラメータの閲覧変更ができます。

## 基本操作説明

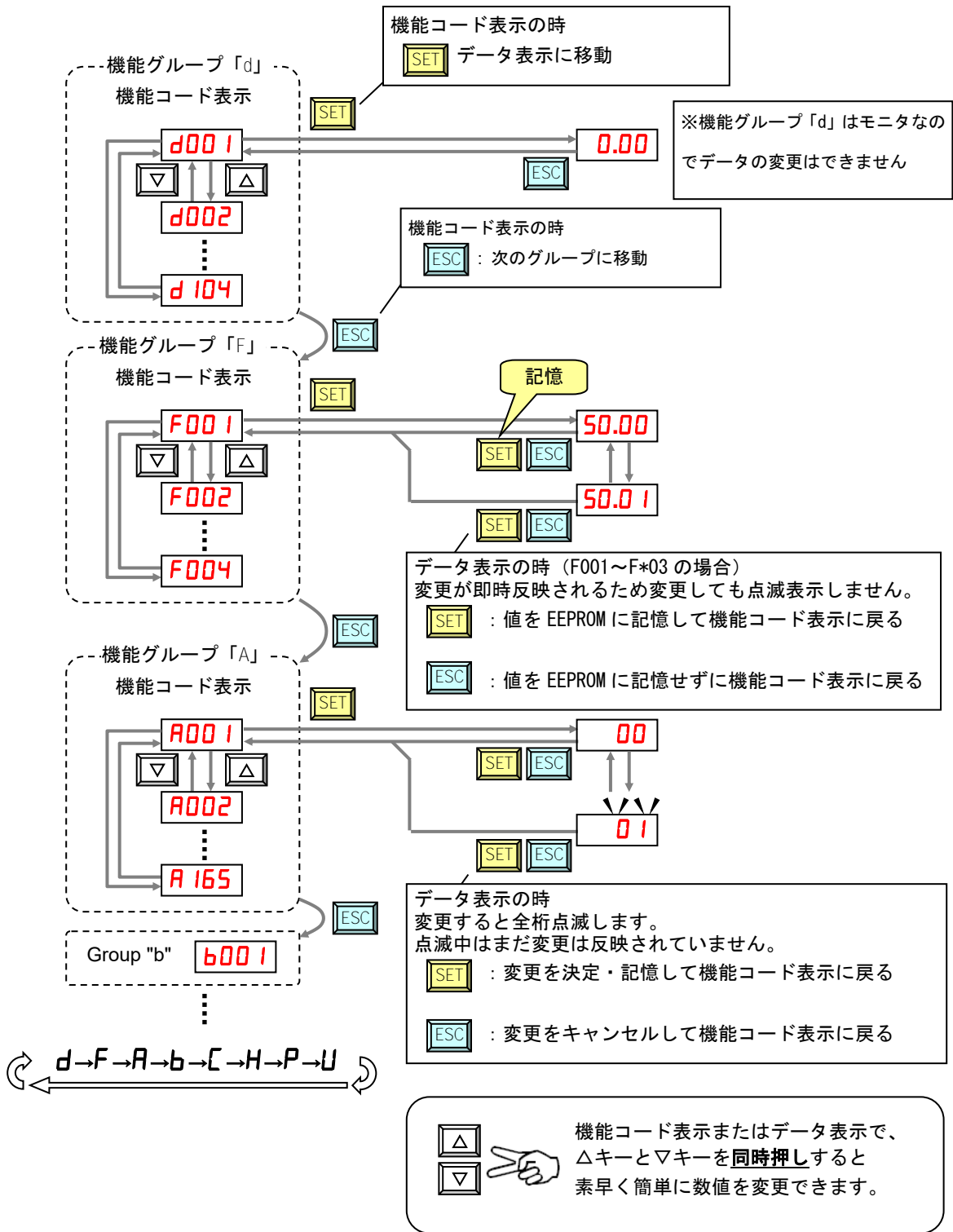
WJ200 シリーズインバータには、各機能を設定するためのパラメータがあります。4桁の表示部、操作ボタン、ランプによりインバータの状態確認、機能設定の確認変更ができます。

機能の設定詳細に関しては、機能一覧表を参照願います。



# キーの操作説明

本体オペレータのキー操作体系を示します。※表示されない機能コードがある時は、表示制限 (b037) を 04(ベーシック表示)→00(全表示)へ変更してください。



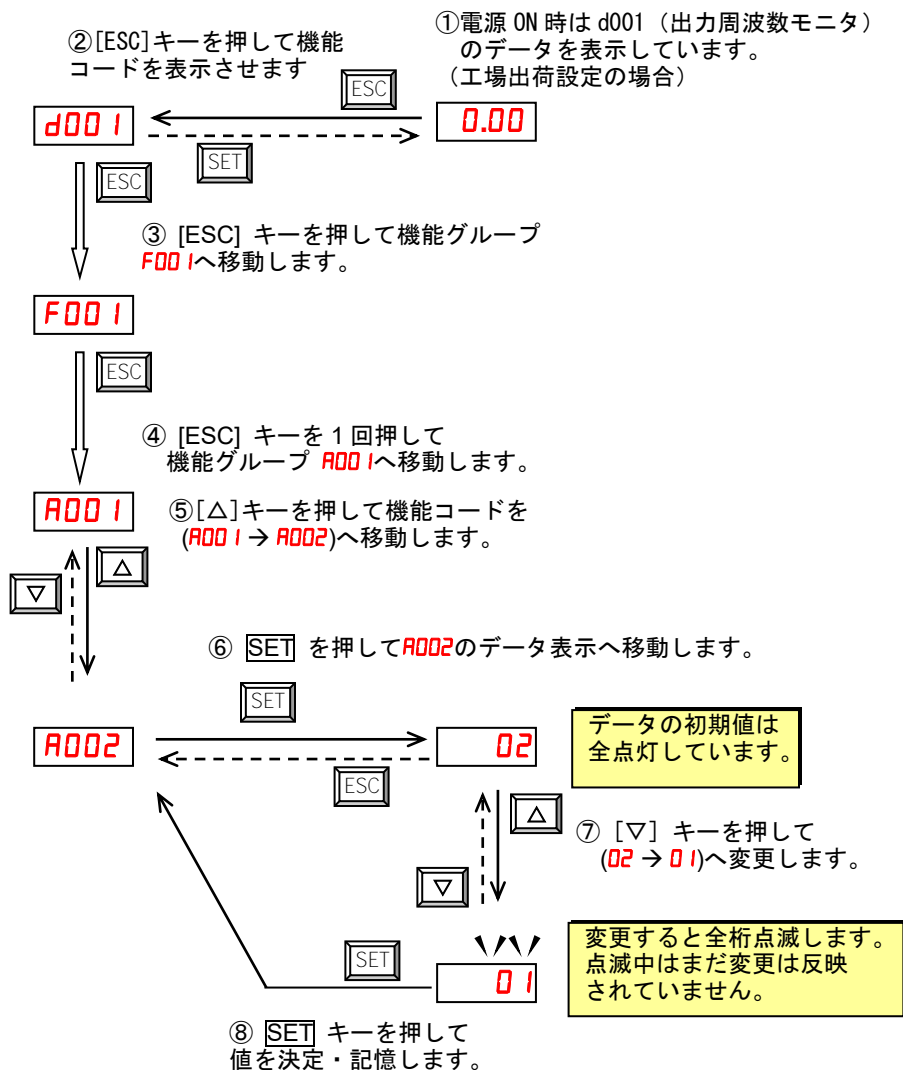
**NOTE:** [ESC]を押すと、グループの先頭に移動します。(例: A021 → [ESC] → b001)

## 基本操作例

パラメータ変更の基本的な操作例を以下に示します。

※表示されない機能コードがある時は、表示制限(b037)を 04(ベーシック表示)→00(全表示)へ変更してください。

例: 電源 ON 後の出力周波数モニタ表示 [0.00] から、運転指令選択 (A002) をオペレータ (02) から端子台 (01) に変更する操作例



押すと、設定を記憶して機能グループへ戻ります。  
 キャンセルしたい場合は [ESC] を押すと記憶しないで機能グループへ戻ります。



機能コード dxxx は キーを押しても設定は記憶されません。  
機能コード Fxxx の F004 以外は、リアルタイムに変更される為、点滅しません。  
しかし、 キーを押さないと、設定値は記憶されません。

キー名称	機能コード表示中	データ表示中
ESC キー	次の機能グループへ移動	値をキャンセルして 機能コード表示へ戻る
SET キー	データ表示へ進む	値を決定・記憶して 機能コード表示へ戻る
△ キー	機能コードを+1する	データを+1する
▽ キー	機能コードを-1する	データを-1する

📖 参考

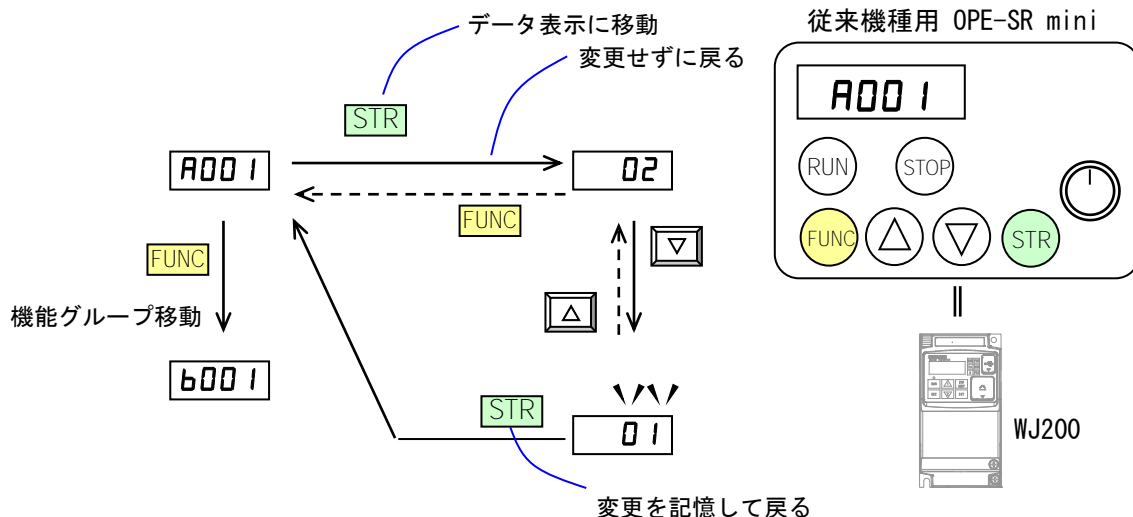
オペレータがどの表示状態でも[ESC]キーを長押し（1秒以上）すると、(d001)のデータ（出力周波数モニタ）表示に戻ることができます。但し、長押しの間は、[ESC]キーの本来の動作を継続するため、機能コードグループを移動し続けます。（例：F001→A001→b001→C001→...1秒経過後、"50.00"表示）

## 従来機種用オペレータの接続

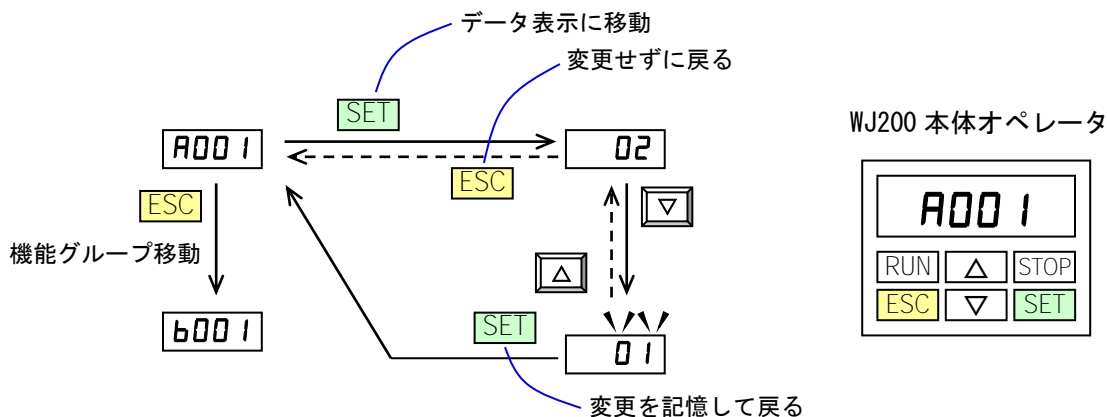
WJ200 に従来機種用のオペレータ（OPE-S/SR/SBK, OPE-SR mini）を接続しても操作はできますが、FUNC キーと STR キーの動作が従来のキー操作体系と異なります。機能コード表示からデータ表示へ遷移するには FUNC キーではなく STR キーです。機能コード表示で FUNC キーを押すと機能グループ移動なのでご注意ください。

オペレータがどの表示状態でも[FUNC]キーを長押し（3秒以上）すると、d001のデータ（出力周波数モニタ）表示に戻ることができます。

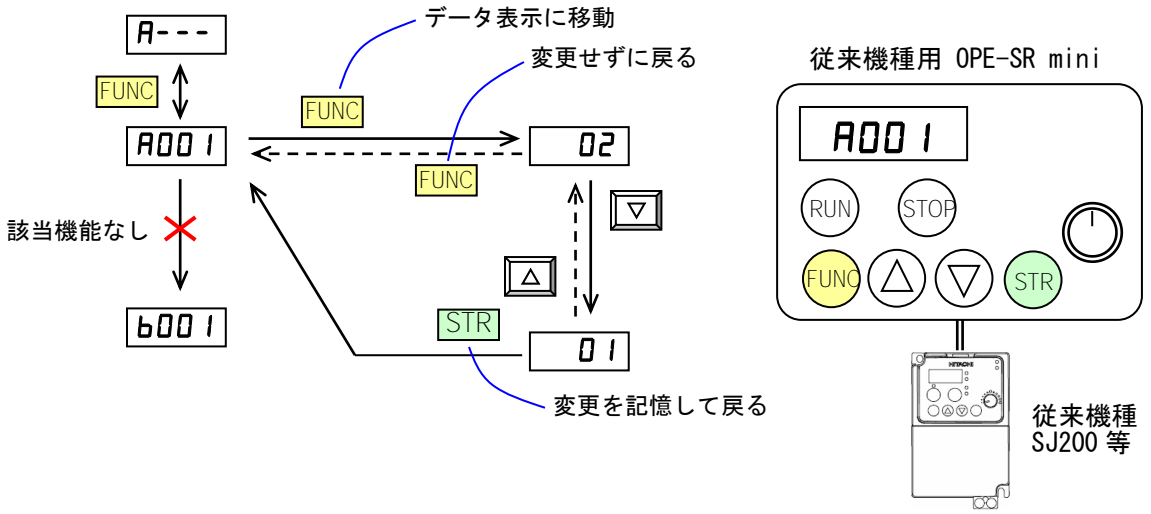
### WJ200 に従来機種用オペレータを接続した場合のキー操作体系



### 【参考】WJ200 本体オペレータのキー操作体系



【参考】従来機種に従来機種用オペレータを接続した場合のキー操作体系



## 運転方法

インバータを運転するには、「①運転指令」と「②周波数指令」の2つの指令が必要です。運転指令はしたが周波数指令をしていない(=0Hz設定)、あるいは周波数指令はしたが運転指令はしていない、のようなどちらか一方の指令だけでは運転しませんのでご注意ください。また、インテリジェント入力端子の機能として、FRS(フリーラン)などインバータ出力を強制的に止める信号がONとなっている場合も運転しませんのでご注意ください。

本インバータには、運転指令・周波数指令の設定手段により、次のような運転方法(1)~(2)があります。各運転方法に必要な設定・配線は以下のとおりです。

### (1)オペレータから運転指令、周波数指令を入力する方法

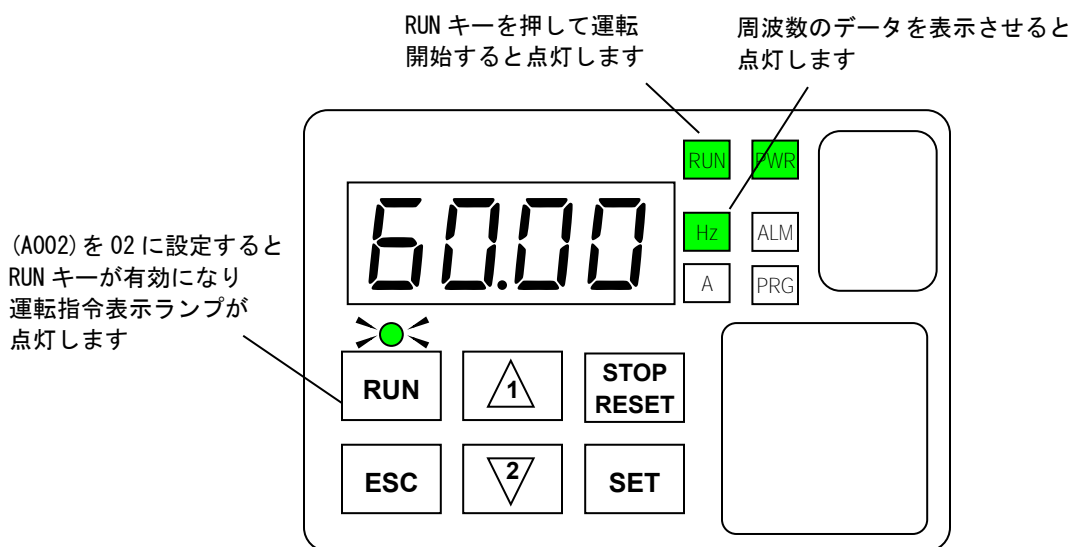
インバータ本体に標準装備された本体オペレータ、または外付けデジタルオペレータ(OPE-S/SR/SBK, OPE-SR mini)のキー操作で運転する方法です。

#### 設定

機能名称	コード	設定データ	備考
周波数指令選択	A001	02 (オペレータ)	
運転指令選択	A002	02 (オペレータ)	運転指令表示ランプが点灯します
出力周波数設定	F001	0.0~最高周波数 (初期値 0.00Hz)	
運転方向選択	F004	00 (正転) /01 (逆転)	運転中は変更できません

加減速時間の初期値は10秒です。必要に応じて以下のパラメータを変更してください。

機能名称	コード	設定データ範囲	備考
第1加速時間	F002	0.01~3600秒	初期値: 10.00秒
第1減速時間	F003	0.01~3600秒	初期値: 10.00秒



※制御回路端子台配線：接続不要

## (2) 制御回路端子台から運転指令、周波数指令を入力する方法

外部からの信号（周波数設定ボリューム、スイッチなど）を制御回路端子台に接続して運転する方法です。

### 正転/逆転を FW/RV 入力端子で行い、周波数設定をボリュームで行う場合

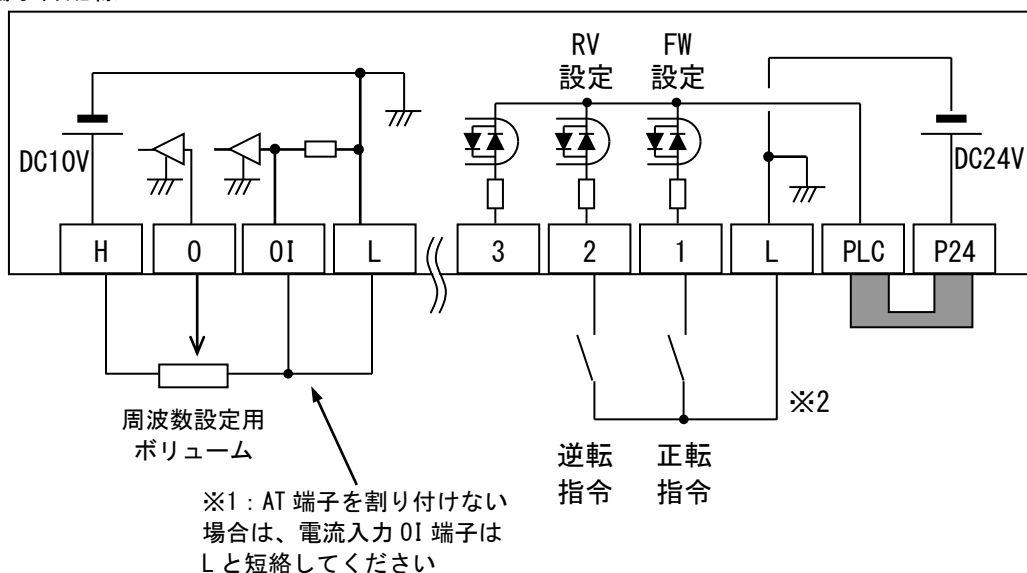
#### 設定

機能名称	コード	設定データ	備考
周波数指令選択	A001	01（制御回路端子台）	
運転指令選択	A002	01（制御回路端子台）	
インテリジェント入力端子 1 選択	C001	00（FW：正転指令）	他の入力端子を使用する場合は機能コードが異なります
インテリジェント入力端子 2 選択	C002	01（RV：逆転指令）	他の入力端子を使用する場合は機能コードが異なります

加減速時間の初期値は 10 秒です。必要に応じて以下のパラメータを変更してください。

機能名称	コード	設定データ範囲	備考
第 1 加速時間	F002	0.01～3600 秒	初期値：10.00 秒
第 1 減速時間	F003	0.01～3600 秒	初期値：10.00 秒

#### 制御回路端子台配線



※1：インテリジェント入力端子に 16:AT（電流/電圧入力切替）を割り付けて電圧設定でご使用ください。AT 端子を割り付けない場合、周波数指令は電圧入力（O）と電流入力（OI）の和になるため、電圧あるいは電流のどちらかのみ使用の場合はもう一方のアナログ入力を短絡してください。

※2：本配線図はインバータ内蔵の電源を使用する場合の例です。外部電源を使用する際は、別取扱説明書を参照ください。

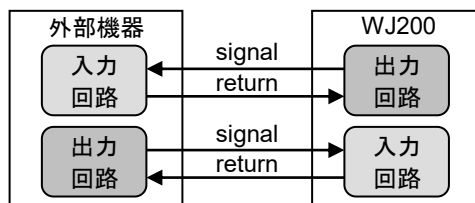
# PLC および外部機器との接続

日立インバータは、オペレータでパラメータ設定をする事により色々なアプリケーションにご使用いただけます。単独コンベアの速度制御のような運転スイッチと可変抵抗で全てを制御する簡単な用途から、プログラマブルコントローラ(PLC)を使用するような高度な用途まで、制御端子やシリアルインターフェースを通してインバータを制御する事ができます。外部機器の接続にあたっては以下の説明をご参照ください。全てのアプリケーションについて本取扱説明書では説明する事はできませんので、接続をされる前に外部機器の仕様等を十分に確認、検討した上で行ってください。

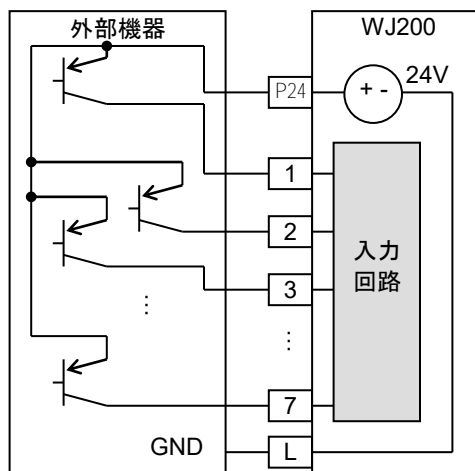


**警告:** ご使用になるアプリケーションの信号の電流、電圧がインバータおよび外部機器の最大電流、最大電圧を超える場合、故障する恐れがあります。

インバータと外部機器の回路接続例を右に示します。インバータの入力は PLC のようにシンク論理、ソース論理に対応しております。この章ではインバータの各入力/出力端子の回路について説明します。接続される装置やアプリケーションによっては、インターフェイス配線で外部電源が必要となる場合があります。



不用意な機器損傷を避ける為、また作業を効率良く行う為、事前にインバータと外部機器の回路配線図を準備される事を推奨いたします。回路配線図を作成するにあたり、各機器の内部回路が完全なループ状となるように接続をしてください。



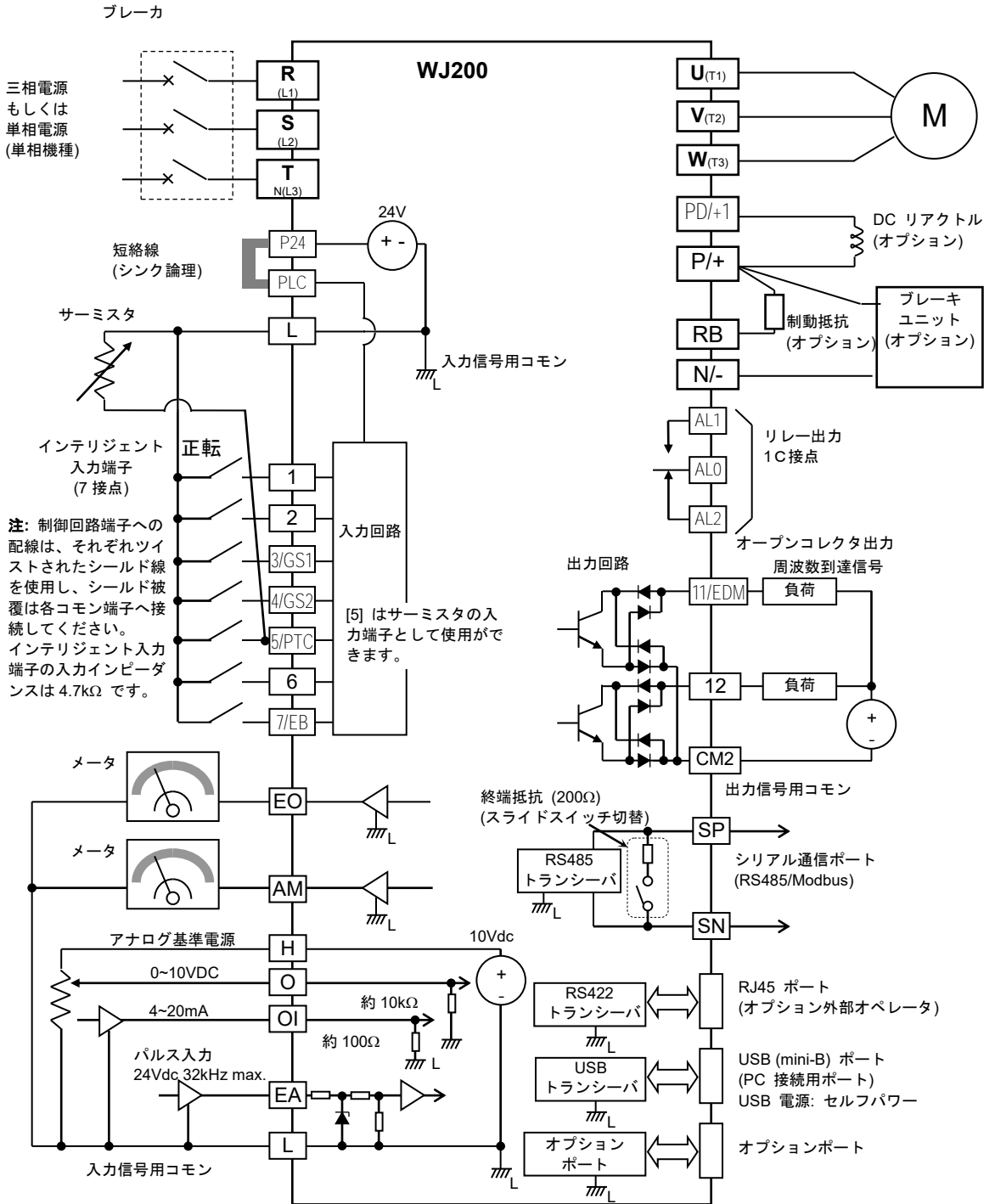
## 配線図作成後の確認

1. 使用する電流、電圧が接続した各装置の許容電流、許容電圧内であるか仕様を確認してください。
2. オン/オフの論理が(ハイアクティブ、ローアクティブ)正しいか確認してください。
3. 入力信号端子の ON 電圧、OFF 電圧、負荷電流等の電気的特性が出力信号の仕様とあっているか確認してください。
4. 停電および復電時の動作については、システム全体で十分に検討を行ってください。

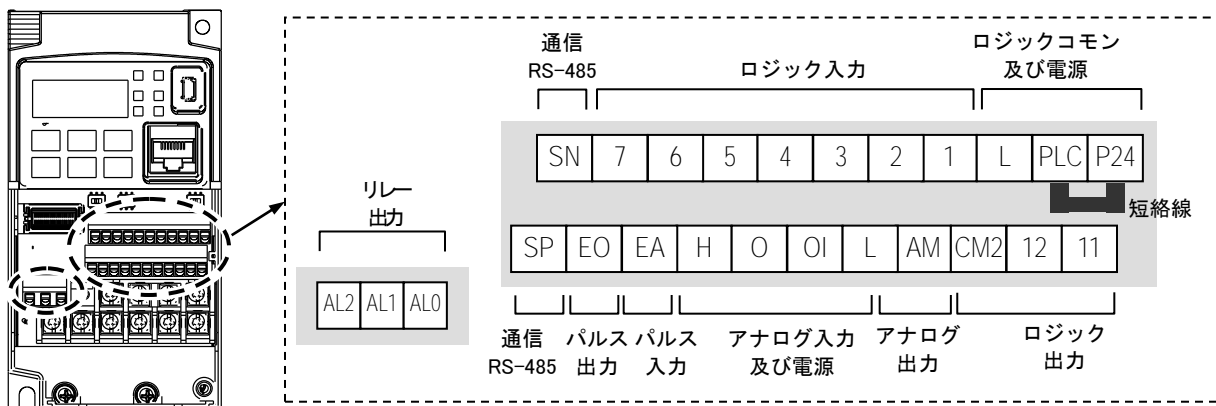


# 配線接続例

一般的な電源、モータ及び制御配線の例を下に示します。各端子に接続する時の参考としてください。



# 制御回路端子の仕様

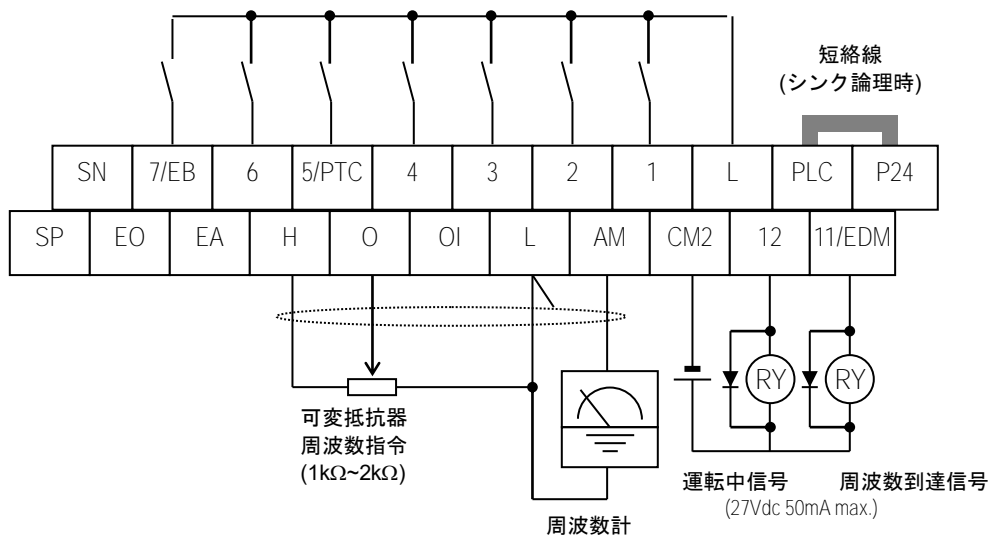


端子記号	端子名称	内容説明
P24	入力信号用電源端子	24VDC, 100mA. (L 端子と短絡させないで下さい)
PLC	入力端子用電源端子	シンク入力時 : P24 と短絡。ソース入力時 : L と短絡。 外部電源で接点入力を駆動する場合は短絡線を取り外してください。
1 2 3/GS1 4/GS2 5/PTC 6 7/EB	インテリジェント入力端子 (69 機能から 7 機能を選択し、1~7 端子に割り付けます。シンク論理、ソース論理どちらも対応しています。)	各入力-PLC 間電圧 ON 電圧 min.18V、 OFF 電圧 max.3V 許容最大電圧 27VDC 負荷電流 5mA (24V)
GS1(3)	ゲートサプレス 1 (セーフティ機能)	
GS2(4)	ゲートサプレス 2 (セーフティ機能)	
PTC(5)	外部サーミスタ入力 但し 5/PTC 端子選択時は、シンク、ソース論理に関わらず、コモンは L 端子になります。	[L]との間に外部サーミスタを接続して、C005 に[19:PTC]を割り付けてください。 約 3kΩ 以上でインバータがトリップします。
EB(7)	パルス入力-B	2kHz max. コモン端子 [PLC]
EA	パルス入力-A	32kHz max. コモン端子 [L]
L (上側) *1	ロジックコモン	[1]~[7]端子のコモン端子です。
11/EDM	インテリジェント出力端子[11] 外部デバイスモニタ (セーフティ機能) ([11]端子は 2 つの機能をもっています。)	オープンコレクタ出力各端子-CM2 間 ON 時電圧降下 4V 以下許容最大電圧 27V 許容最大電流 50mA EDM 機能切替スイッチ ON で外部デバイスモニタが有効になります。
12	インテリジェント出力端子[12]	オープンコレクタ出力各端子-CM2 間 ON 時電圧降下 4V 以下許容最大電圧 27V 許容最大電流 50mA
CM2	インテリジェント出力端子用コモン	100 mA: [11], [12] のコモン端子です。
AM	アナログモニタ (アナログ電圧出力)	0~10VDC 2mA max.

端子記号	端子名称	内容説明
EO	デジタルパルス出力	10VDC 2mA max. 32kHz max.
L(下側) *2	アナログコモン	[OI], [O], [H] 端子のコモン端子です。
OI	周波数指令端子 (アナログ電流入力)	4 - 19.6 mA 電流入力, 公称 20 mA 入力インピーダンス約 100 Ω
O	周波数指令端子 (アナログ電圧入力)	0 - 9.8 VDC 電圧入力, 公称 10 VDC 入力インピーダンス約 10 kΩ
H	周波数設定用電源	公称 10VDC, 10mA max.
SP, SN	Modbus ポート (RS-485)	RS-485 ポート max.115.2kbps SP RS-485 差動(+)信号 SN RS-485 差動(-)信号
AL0, AL1, AL2 *3	インテリジェントリレー出力端子	最大接点容量 AL1-AL0 : AC250V,2A(抵抗),0.2A(誘導) AL2-AL0 : AC250V,1A(抵抗),0.2A(誘導) 接点最小容量 AC100V, 10mA,DC5V, 100mA

- \*1: 2つある [L] 端子はインバータ内部で電氣的に互いに接続されています。
- \*2: [L] ロジックコモン(上側)をロジック入力回路用、[L] アナログコモン(下側)をアナログ回路用としての使用を推奨します。
- \*3: トリップ信号の詳細は、46 ページを参照してください。

### 制御回路端子台の配線例 (シンク論理の場合)

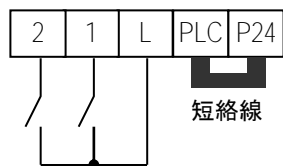


- 注) 5/PTC 端子選択時は、シンク、ソース論理に関わらず、コモンは L 端子になります。
- 注) インテリジェント出力端子にリレーを接続される場合は、お客様ご用意のリレーと並列にサージ吸収用のダイオードを設けてください。リレーON、OFF 時のサージ電圧により出力回路が故障する場合があります。

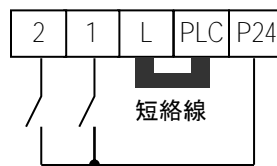
## インテリジェント入力端子の論理切替方法

シンク論理とソース論理の切替えは短絡線の接続変更で行います。

①シンク論理

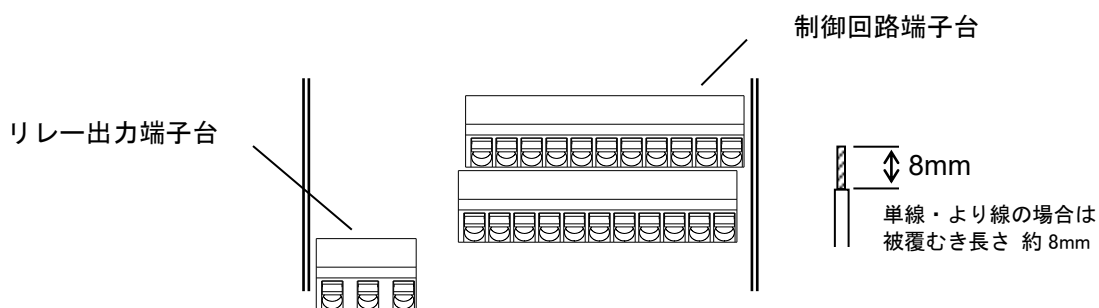


②ソース論理



注) 5/PTC 端子選択時は、シンク、ソース論理に関わらず、コモンは L 端子になります。

## 推奨電線径、配線方法

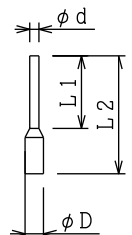


	単線 mm <sup>2</sup> (AWG)	より線 mm <sup>2</sup> (AWG)	棒端子 mm <sup>2</sup> (AWG)
制御回路端子台	0.2 to 1.5 (AWG 24 ~ 16)	0.2 to 1.0 (AWG 24 ~ 17)	0.25 to 0.75 (AWG 24 ~ 18)
リレー出力端子台	0.2 to 1.5 (AWG 24 ~ 16)	0.2 to 1.0 (AWG 24 ~ 17)	0.25 to 0.75 (AWG 24 ~ 18)

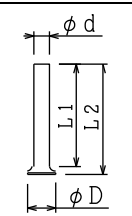
## 推奨端子

配線のしやすさや接続の信頼性向上のため、信号線には下記仕様の棒端子を推奨します。  
オプション装着時はスリーブ無しの棒端子を使用し、オプションケースに当たらないよう配線してください。

### スリーブ有りの棒端子

電線サイズ mm <sup>2</sup> (AWG)	棒端子型式 *	L1 [mm]	L2 [mm]	φd [mm]	φD [mm]	
0.25 (24)	AI 0,25-8YE	8	12.5	0.8	2.0	
0.34 (22)	AI 0,34-8TQ	8	12.5	0.8	2.0	
0.5 (20)	AI 0,5-8WH	8	14	1.1	2.5	
0.75 (18)	AI 0,75-8GY	8	14	1.3	2.8	

### スリーブ無しの棒端子

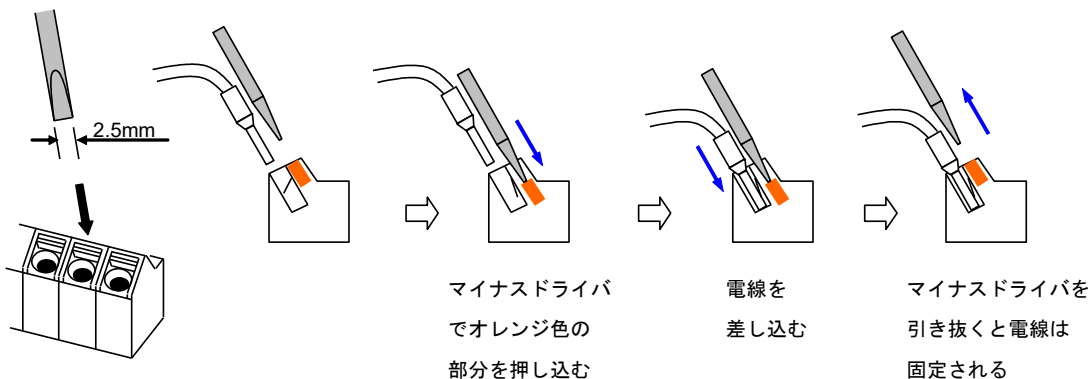
電線サイズ mm <sup>2</sup> (AWG)	棒端子型式 *	L1 [mm]	L2 [mm]	φd [mm]	φD [mm]	
0.5 (20)	A 0,5-8	7.3	8	1.0	2.1	
0.75 (18)	A 0,75-8	7.3	8	1.2	2.3	

\* メーカー：フェニックスコンタクト(株)

かしめ工具 CRIMPFOX 6 (CRIMPFOX UD 6-4 または CRIMPFOX ZA 3)

## 配線方法

- ①御回路端子台のオレンジ色の部分をマイナスドライバ（幅 2.5mm 以下）で押し込みます。  
（電線挿入部が開きます）
- ②マイナスドライバを押し込んだまま、電線挿入部（丸穴）に電線または棒端子を差し込みます。
- ③マイナスドライバを抜くと電線が固定されます。



### 端子機能割付け時の注意事項

・電源投入時の端子入力を下記1)→2)→3)の順番で連続して操作する場合は設定データが初期化されますので、入力端子の機能割付けを変更し下記操作とならないようにしてご利用ください。

- 1) 入力端子 1～3 全て ON、4～7 全て OFF の状態で電源投入
- 2) 電源OFF（電源OFFの時間制限無し）
- 3) 入力端子 2～4 全て ON、1、5～7 全て OFF の状態で電源投入

# インテリジェント端子機能一覧表

## インテリジェント入力端子

インテリジェント端子の機能概要			
記号	コード	設定名称	ページ
FW	00	正転指令	
RV	01	逆転指令	
CF1	02	多段速 1(バイナリ運転)	
CF2	03	多段速 2(バイナリ運転)	
CF3	04	多段速 3(バイナリ運転)	
CF4	05	多段速 4(バイナリ運転)	
JG	06	ジョギング	
DB	07	外部直流制動	
SET	08	第 2 制御	
2CH	09	2 段加減速	
FRS	11	フリーランストップ	
EXT	12	外部トリップ	
USP	13	復電再始動防止機能	
CS	14	商用切替	
SFT	15	ソフトロック(制御端子台)	
AT	16	アナログ入力切替	
RS	18	リセット	
PTC	19	サーミスタ(PTC)	
STA	20	3 ワイヤ運転	
STP	21	3 ワイヤ停止	
F/R	22	3 ワイヤ正転/逆転	
PID	23	PID 無効	
PIDC	24	PID 積分リセット	
UP	27	遠隔操作増速	
DWN	28	遠隔操作減速	
UDC	29	遠隔操作データクリア	
OPE	31	強制オペ	
SF1~SF7	32~38	多段速 1-7 (ビット運転)	
OLR	39	過負荷制限切替	
TL	40	トルク制限有無	
TRQ1	41	トルクリミット切替 1	
TRQ2	42	トルクリミット切替 2	
BOK	44	ブレーキ確認	
LAC	46	LAD キャンセル	
PCLR	47	位置クリア	
ADD	50	設定周波数(A145)加算	
F-TM	51	強制ターミナル	
ATR	52	トルク指令入力許可	
KHC	53	積算電力クリア	
MI1~MI7	56~62	汎用入力 1~7	
AHD	65	アナログ指令保持	
CP1~CP3	66~68	位置指令選択 1~3	
ORL	69	原点復帰リミット信号	
ORG	70	原点復帰起動信号	
SPD	73	速度・位置切替	
GS1	77	ゲートサプレス 1 (セーフティ機能)	
GS2	78	ゲートサプレス 2 (セーフティ機能)	
485	81	EzCOM 起動	
PRG	82	EzSQ PRGRUN 端子	
HLD	83	ホールド加減速停止	
ROK	84	運転許可信号	
EB	85	検出回転方向(簡易 FB 付 V/f 制御用)	

インテリジェント端子の機能概要			
記号	コード	設定名称	ページ
DISP	86	表示固定	
PSET	91	簡易位置制御プリセット	
no	255	割り付けなし	

## インテリジェント出力端子

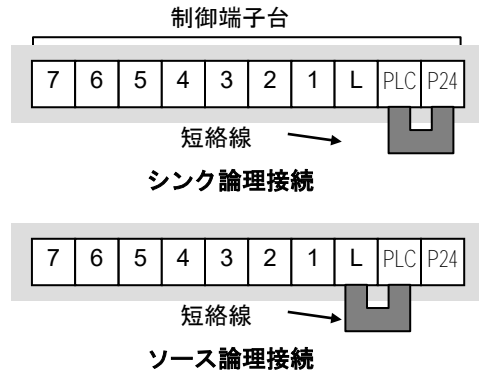
インテリジェント端子の機能概要			
記号	コード	設定名称	ページ
RUN	00	運転中信号	
FA1	01	定速到達信号	
FA2	02	設定周波数以上信号	
OL	03	過負荷予告	
OD	04	PID 偏差過大	
AL	05	トリップ信号	
FA3	06	設定周波数のみ信号	
OTQ	07	オーバー/アンダートルク	
UV	09	不足電圧中信号	
TRQ	10	トルク制限中	
RNT	11	運転時間オーバー	
ONT	12	通電時間オーバー	
THM	13	サーマル警告	
BRK	19	ブレーキ開放	
BER	20	ブレーキエラー	
ZS	21	0Hz 検出信号	
DSE	22	速度偏差過大	
POK	23	位置決め完了	
FA4	24	設定周波数以上信号 2	
FA5	25	設定周波数のみ信号 2	
OL2	26	過負荷予告 2	
ODc	27	アナログ O 断線検出	
OIDc	28	アナログ OI 断線検出	
FBV	31	PID フィードバック比較	
NDc	32	通信断線検出	
LOG1~3	33~35	論理演算結果 1-3	
WAC	39	コンデンサ寿命予告	
WAF	40	冷却ファン寿命予告	
FR	41	起動接点信号	
OHF	42	冷却フィン過熱予告	
LOC	43	低電流信号	
MO1~3	44~46	汎用出力 1-3	
IRDY	50	運転準備完了	
FWR	51	正転運転中	
RVR	52	逆転運転中	
MJA	53	重故障信号	
WCO	54	ウィンドウコンパレータ O	
WCOI	55	ウィンドウコンパレータ OI	
FREF	58	周波数指令選択状態	
REF	59	運転指令状態	
SETM	60	第 2 モータ 選択中	
EDM	62	外部デバイスモニタ(セーフティ機能)	
OPO	63	オプション出力	
GSS	64	GS 同期	
no	255	割り付けなし	

# インテリジェント入力端子の使い方

インテリジェント入力端子 1~7に機能を割り付けることで、設定した機能を動作させることができます。入力回路にはインバータ内部電源+24V もしくは外部電源を使用することができます。この章ではインバータの入力回路と外部機器のスイッチやトランジスタ出力との接続方法について説明します。

WJ200 インバータの入力回路はシンク論理かソース論理を選択することができます。

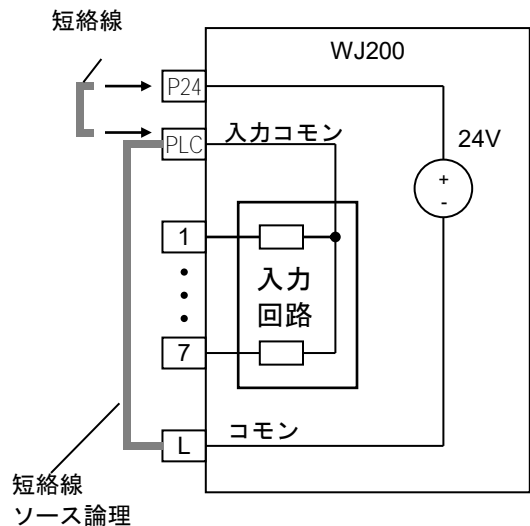
本インバータにはシンク論理かソース論理を選択する為の短絡線が配線されています。短絡線は右図のように制御端子台に接続されています。シンク論理の接続で出荷しておりますが、ソース論理に変更する場合は短絡線を一旦外し、右図のソース論理接続のように短絡線を接続しなおしてください。



**注意:** 短絡線の接続を変更する場合、インバータの電源を切ってから行ってください。インバータが故障する場合があります。

## [PLC] 端子台配線

[PLC] 端子 は入力端子用の端子で、右図のような接続になっております。短絡線を [PLC]と[L] に接続した場合はソース論理となり、各入力端子を[P24] と接続すると ON になります。短絡線を [PLC] と [P24]に接続した場合シンク論理となり、各入力端子を[L]と接続することにより ON となります。



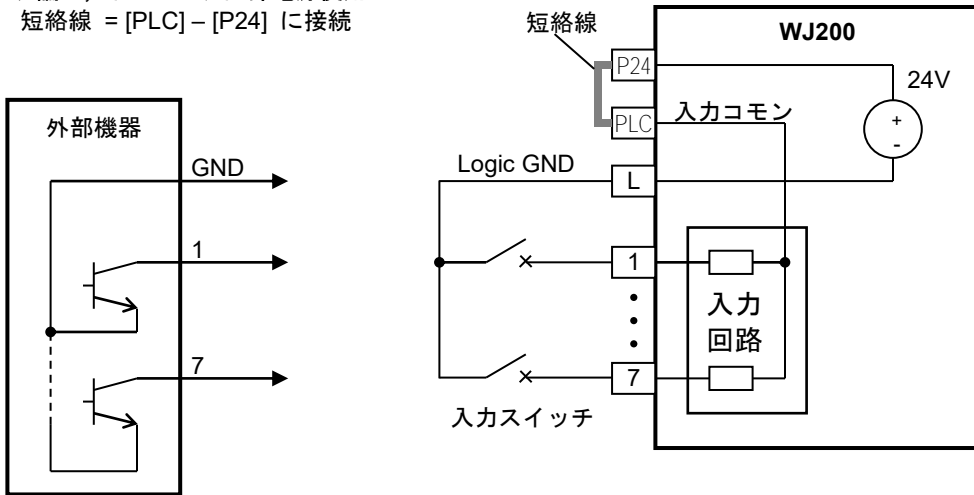
次のページにソース論理時およびシンク論理時のインバータ内部電源を使用する場合と外部電源を使用する場合の4つの組合せについて接続例を示します。



インバータ内部電源を使用する場合について下記に接続例を示します。短絡線の位置に注意してください。

**シンク論理, インバータ内部電源使用**

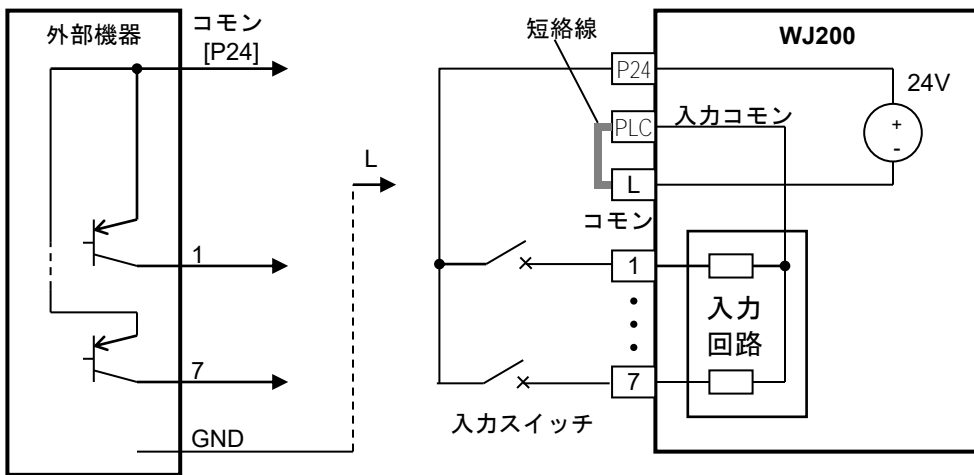
短絡線 = [PLC] - [P24] に接続



オープンコレクタ出力  
NPN トランジスタ

**ソース論理, インバータ内部電源使用**

短絡線 = [PLC] - [L] に接続

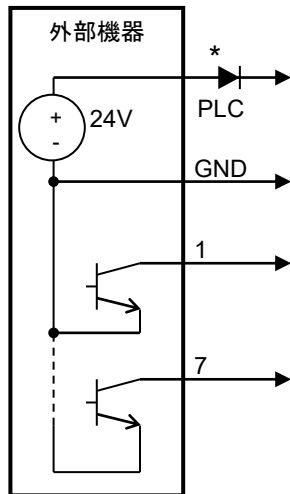


PNP トランジスタ  
ソース出力

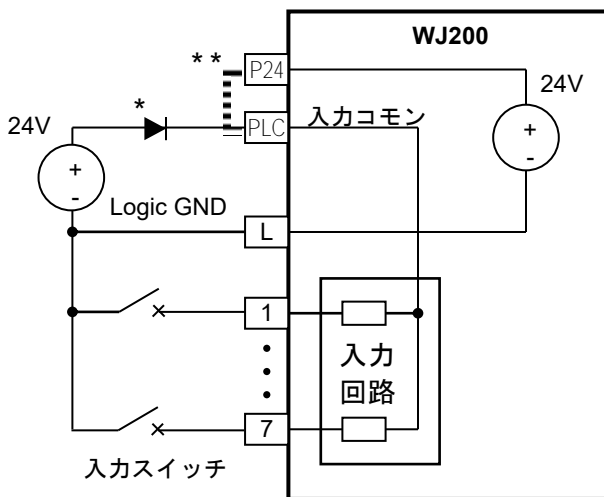
外部電源を使用する場合について下記に接続例を示します。シンク論理で使用する場合、短絡短絡線を取り外してください。ソース論理で使用する場合、下図のように短絡線を接続してください。

### シンク論理, 外部電源使用

短絡線 = 取り外し



オープンコレクタ出力  
NPN トランジスタ



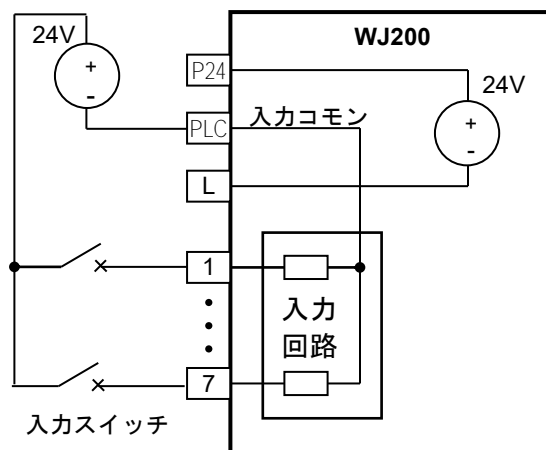
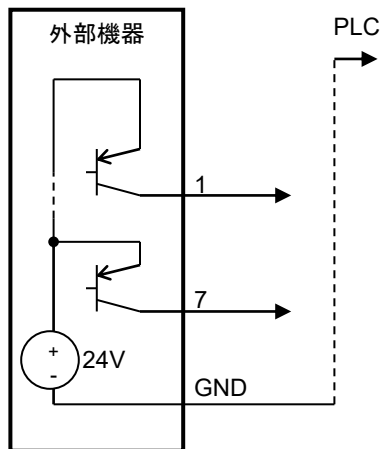
\* 注: 外部電源の GND が[L]に接続する場合は、ダイオードを取り付けます。

\*\* 注: 外部電源を使用する場合は、必ず短絡線を取り外してください。

### ソース論理, 外部電源使用

短絡線 = 取り外し

PNP トランジスタ  
ソース出力



\* 注: 外部電源を使用する場合は、必ず短絡線を取り外してください。

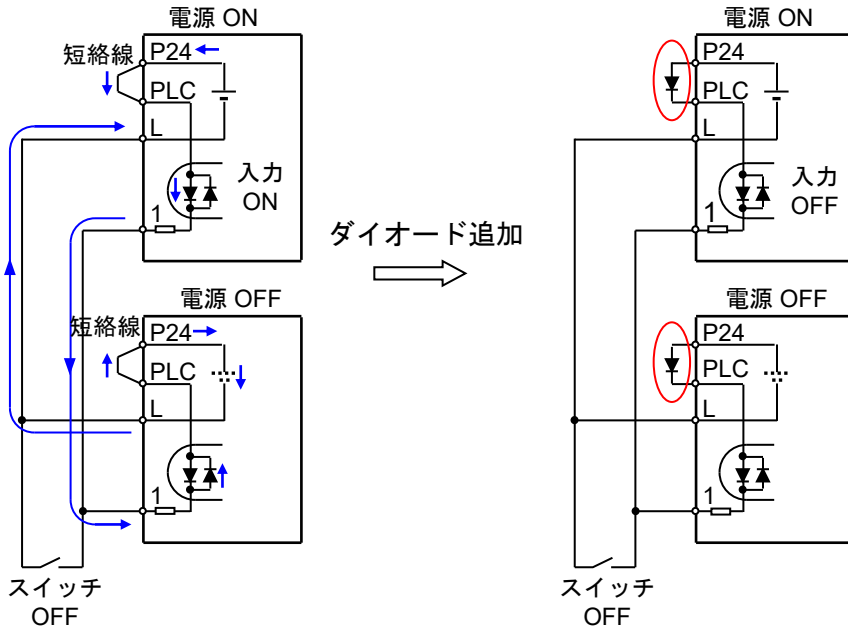


**注意:** インバータを複数台接続して使用する場合、シンク論理:P24とPLC間、ソース論理:LとPLC間にダイオードを接続してください。

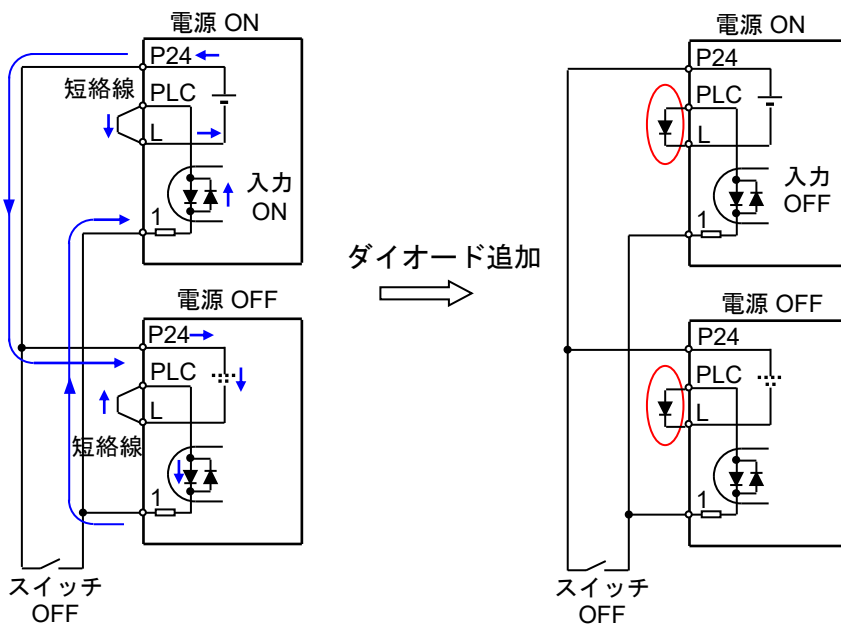
複数のインバータで共通の入力（スイッチ等）を使用した場合、電源投入のタイミングが異なると、下図のように電流が回り込み、入力OFFの状態でもONと認識される場合があります。

この為、図の箇所にダイオード（定格50V/0.1A）を入れて電流の回り込みを防止してください。

### シンク論理の場合

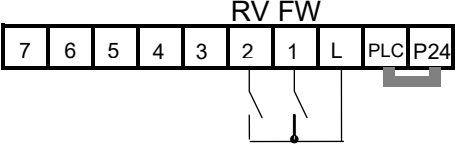


### ソース論理の場合



## 正転運転、逆転運転、停止

[FW]端子を使用する事により正転運転(ON)、停止(OFF)させる事ができます。また[RV]端子を使用する事により逆転運転(ON)、停止(OFF)させる事ができます。

データ	端子記号	機能名称	状態	内容
00	FW	正転指令	ON	インバータ運転, モータ正転
			OFF	インバータ停止, モータ停止
01	RV	逆転指令	ON	インバータ運転, モータ逆転
			OFF	インバータ停止, モータ停止
入力機能コード:			C001~C007	例 
必要設定			A002 = 01	
注:			<ul style="list-style-type: none"> <li>正転指令と逆転指令が同時にONの場合インバータは停止となります。</li> <li>[FW] もしくは [RV] 端子がNCに設定されている場合、端子に配線をしない状態もしくは入力がない状態でモータが回転します。</li> </ul>	



**注意:** F004のRUNキー運転方向選択は本体オペレータまたは外付けデジタルオペレータのRUNキーで運転指令する場合の回転方向を選択する為のもので、[FW]、[RV]端子による運転指令時には無効となります。



**警告:** 運転指令が入った状態で電源を入れた場合、すぐにモータが回転を始める為、危険です。電源を入れる前に運転指令を切ってください。

## 多段速運転 ~ バイナリ運転

予め設定した複数の運転速度を入力端子の組み合わせで切り替えて(最大16段階)運転する事ができます。インテジェント入力端子にCF1からCF4を割り付ける事により、右図のように多段速0~15速を選択する事ができます。

CF1~CF3 の端子を使用した場合のタイムチャート例を下に示します。



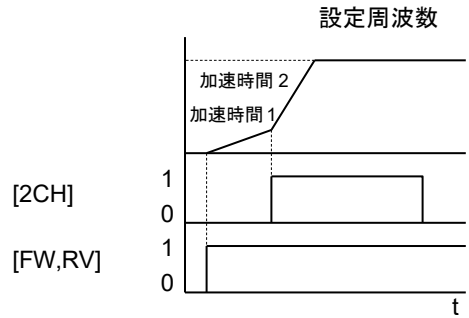
多段速	端子入力			
	CF4	CF3	CF2	CF1
0 速	0	0	0	0
1 速	0	0	0	1
2 速	0	0	1	0
3 速	0	0	1	1
4 速	0	1	0	0
5 速	0	1	0	1
6 速	0	1	1	0
7 速	0	1	1	1
8 速	1	0	0	0
9 速	1	0	0	1
10 速	1	0	1	0
11 速	1	0	1	1
12 速	1	1	0	0
13 速	1	1	0	1
14 速	1	1	1	0
15 速	1	1	1	1

注: 0 速は周波数指令選択 **ADD1** の設定内容に従います。

データ	端子記号	機能名称	状態	内容
<b>02</b>	CF1	多段速1 バイナリ運転	ON	多段速 バイナリ設定, Bit 0, 1
			OFF	多段速 バイナリ設定, Bit 0, 0
<b>03</b>	CF2	多段速2 バイナリ運転	ON	多段速 バイナリ設定, Bit 1, 1
			OFF	多段速 バイナリ設定, Bit 1, 0
<b>04</b>	CF3	多段速3 バイナリ運転	ON	多段速 バイナリ設定, Bit 2, 1
			OFF	多段速 バイナリ設定, Bit 2, 0
<b>05</b>	CF4	多段速4 バイナリ運転	ON	多段速 バイナリ設定, Bit 3, 1
			OFF	多段速 バイナリ設定, Bit 3, 0
入力機能コード:		<b>C001~C007</b>	例	
必要設定		<b>F001, A001=02, A020~A035</b>		
注:		<ul style="list-style-type: none"> <li>多段速の周波数設定をする時は、各速にデータを設定するたびにセットキーを押してください。セットキーを押さないとデータが記憶されません。</li> <li>多段速の設定を50Hz (60Hz) を超えて設定する場合は、最高周波数 <b>A004</b> を変更する必要があります。</li> </ul>		

## 2 段加減速機能 (2CH)

[2CH] 端子をONすると加減速時間 1 (**F002** および**F003**) から加減速時間 2 に切り替わります。端子をOFFにすると加減速時間は元の加減速時間 1 に戻ります。ご使用には**A092** (加速時間 2) と**A093** (減速時間 2) にて 2 つめの加速時間と減速時間を設定してください。



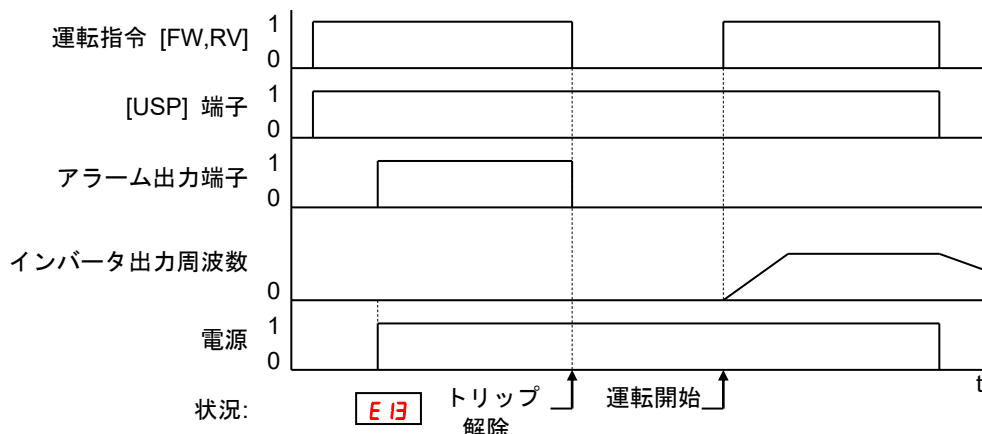
加速途中に[2CH] を切り替えた場合の動作を上図に示します。[2CH] により加速時間が 加速時間 1 (**F002**) から 加速時間 2 (**A092**) に切り替わります。

データ	端子記号	機能名称	状態	内容
<b>09</b>	2CH	2 段加減速機能	ON	加速時間 2、減速時間 2 の設定が有効
			OFF	加速時間 1、減速時間 1 の設定が有効
入力機能コード:		<b>C001~C007</b>	例 	
必要設定		<b>A092, A093, A094=00</b>		
注:		<ul style="list-style-type: none"> <li>2 段加減速<b>A094</b>は<b>00</b> の [2CH] 端子による切り替えに設定してください。</li> </ul>		

## 復電再始動防止機能(USP)

運転指令が入った状態で電源投入された場合、インバータはただちに運転を開始します。復電再始動防止機能(USP)はこういった場合に自動起動を防止する機能です。本機能が働いた後、復帰させる場合はリセット動作を行うか、運転指令をOFFにすると解除できます。

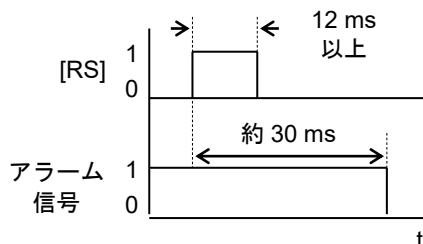
復電再始動防止機能の動作は、以下の様になります。[USP]がON で運転指令が入っている状態で電源投入された場合、モータは始動しません。同時に**E 13**を表示しUSPトリップとなります。トリップは運転指令をOFFにすると解除できます。再び運転指令をONする事により運転が開始されます。



データ	端子記号	機能名称	状態	内容
<b>E 13</b>	USP	復電再始動防止機能	ON	復電再始動防止機能が動作
			OFF	復電再始動防止機能が動作しない
入力機能コード:	<b>C001~C007</b>		例	
必要設定	(無し)			
注:	<ul style="list-style-type: none"> <li>• 運転指令を入力したまま、トリップを解除すると、解除した直後にインバータは運転を開始します。</li> <li>• 不足電圧エラー中<b>E09</b>に[RS]端子をオンオフしてトリップを解除した場合、復電再始動防止機能が働きます。</li> <li>• 電源投入後すぐに運転指令を入れた場合、USPトリップとなる場合があります。本機能をご使用の場合、運転指令は電源投入から3秒以上後にいれるようにしてください。</li> </ul>			

## リセット(RS)

[RS]端子はインバータのリセット動作を行います。インバータがトリップ状態にある場合、リセット動作により解除する事ができます。[RS]端子はオンオフの動作をする事によりリセット動作が実行されます。端子に入れる信号は12msよりも長くしてください。アラームはリセットの信号が入ってから約30ms後に解除されます。



**警告:** トリップ中に運転指令が入った状態でリセット動作を行った場合、モータが突然運転を再開します。危険防止の為、リセット動作を行う前に運転指令が OFF となっている事を確認してください。

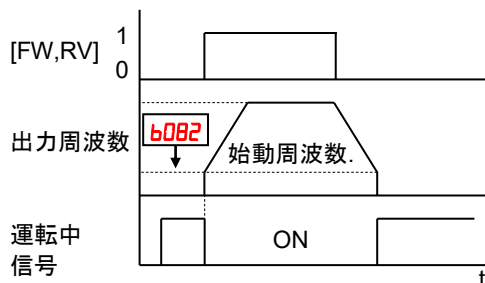
データ	端子記号	機能名称	状態	内容
1B	RS	リセット	ON	インバータ出力遮断。トリップ状態解除。
			OFF	通常動作
入力機能コード:	C001~C007		例:	
必要設定	(無し)			
注:	<ul style="list-style-type: none"> <li>[RS] 端子がONの間、オペレータの表示は回転表示となります。[RS] 端子がOFFされますと自動的に元の表示に戻ります。</li> <li>トリップ状態の時は、オペレータのStop/Resetキーでもトリップの解除を行う事ができます。</li> </ul>			
<ul style="list-style-type: none"> <li>[RS] 端子はNOのみ設定が可能で、NCに設定しての使用はできません。</li> <li>電源投入時にも[RS] 端子によるリセット動作と同様の動作が自動的に行われます。</li> <li>モータ運転中に[RS]端子をONした場合、モータはフリーランとなります。</li> </ul>				



# インテリジェント出力端子の使い方

## 運転中信号(RUN)

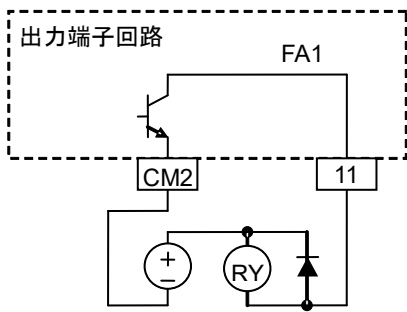
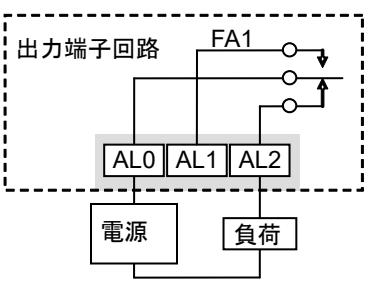
[RUN]をインテリジェント出力端子に割りつけている場合、インバータが運転している間、信号を出力します。



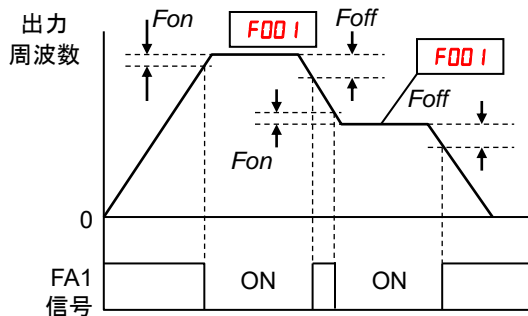
データ	端子記号	機能名称	状態	内容
<b>00</b>	RUN	運転中信号	ON	インバータ運転状態
			OFF	インバータ停止状態
出力端子:	11, 12, AL0 - AL2		例 [11]を使う場合	
必要設定	(無し)			
注:	<ul style="list-style-type: none"> <li>運転中信号 [RUN]は、始動周波数 <b>b082</b>を超える周波数で運転している時は常に出力します。始動周波数はインバータが運転を開始する時の最初の周波数になります。</li> <li>右図の[11]端子を使用してリレーを駆動するような回路でご使用になる場合、リレーのコイルと並列にサージ吸収用のダイオードを設けてください。リレーON,OFF時のサージ電圧により出力端子回路が故障する場合があります。</li> </ul>			
			例 [AL0], [AL1], [AL2]を使う場合	

## 周波数到達信号(FA1~FA5)

定速到達信号[FA1]は出力周波数が周波数設定(F001)に到達すると信号を出します。設定周波数以上信号 [FA2] は加速時到達周波数(C042/C045)、減速時到達周波数(C043/C046)にて設定した周波数以上の時に信号を出力します。

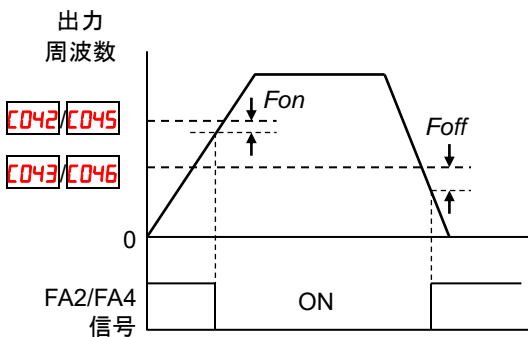
データ	端子記号	機能名称	状態	内容
01	FA1	定速到達信号	ON	出力周波数が周波数設定にて運転中
			OFF	停止中もしくは、加速中、減速中
02	FA2	設定周波数以上信号	ON	設定したしきい値以上の周波数で運転中
			OFF	停止中もしくは、設定したしきい値以下の周波数で運転中
06	FA3	設定周波数のみ信号	ON	設定した到達周波数で運転中
			OFF	停止中もしくは、設定した到達周波数以外で運転中
24	FA4	設定周波数以上信号2	ON	設定したしきい値以上の周波数で運転中
			OFF	停止中もしくは、設定したしきい値以下の周波数で運転中
25	FA5	設定周波数のみ信号2	ON	設定した到達周波数で運転中
			OFF	停止中もしくは、設定した到達周波数以外で運転中
出力端子:		11, 12, AL0 - AL2		
必要設定		C042, C043, C045, C046,		
注:		<ul style="list-style-type: none"> <li>各周波数到達信号は設定値よりも最高周波数の1%の周波数分、早くONします。</li> <li>各周波数到達信号は設定値よりも最高周波数の2%分の周波数分、遅くOFFします。</li> <li>右図の[11]端子でリレーを駆動するような回路でご使用になる場合、リレーのコイルと並列にサージ吸収用のダイオードを設けてください。リレーON,OFF時のサージ電圧により出力端子回路が故障する場合があります。</li> </ul>		
		例 [11]を使う場合 		
		例 [AL0], [AL1], [AL2]を使う場合 		

定速到達信号[FA1] は 出力周波数が周波数設定(F001)に到達すると信号を出します。右図に示すように、出力周波数が設定周波数のFon分早い周波数で [FA1] が ONし Foff分遅い周波数で [FA1] が OFFします。このヒステリシスは出力がチャタリングを防ぐ為に設けられており、Fonは最高周波数の1%、Foffは最高周波数の2%です。



Fon=最高周波数の 1%  
Foff=最高周波数の 2%

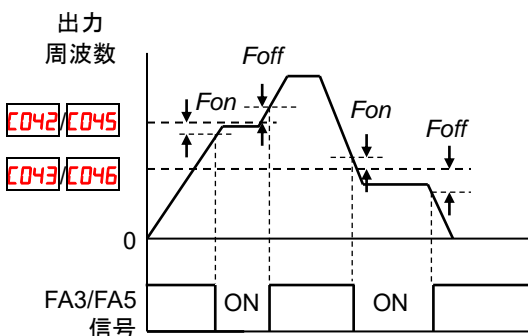
設定周波数以上信号[FA2/FA4] も[FA1]と同様の動作をしますが、右図のようにONとOFFのしきい値を別々に設定することができます。[FA2/FA4] では C042/C045 で加速時のONするしきい値を設定し、C043/C046 で減速時のOFFするしきい値を設定します。加速時と減速時で異なったしきい値を設定する事により、非対称な出力とする事もできますが、ONとOFFを同じ周波数を設定することもできます。



Fon=最高周波数の 1%  
Foff=最高周波数の 2%

#### 設定周波数のみ信号

[FA3/FA5]も [FA2/FA4] と同様の動作をしますが、違いは設定した周波数で運転している時だけ出力します。

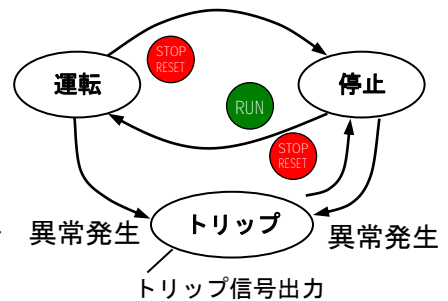


Fon=最高周波数の 1%  
Foff=最高周波数の 2%

## トリップ信号(AL)

何らかの要因で異常発生しますとインバータはトリップ状態となりトリップ信号を出力します。インバータをリセットしますとトリップ状態は解除されトリップ信号もOFFします。

トリップ信号[AL]とリレー出力端子の [AL0], [AL1], [AL2]は混同しやすいのでご注意ください。トリップ信号[AL]は出力端子の機能でオープンコレクタ出力の [11], [12]に割り付ける事ができます。

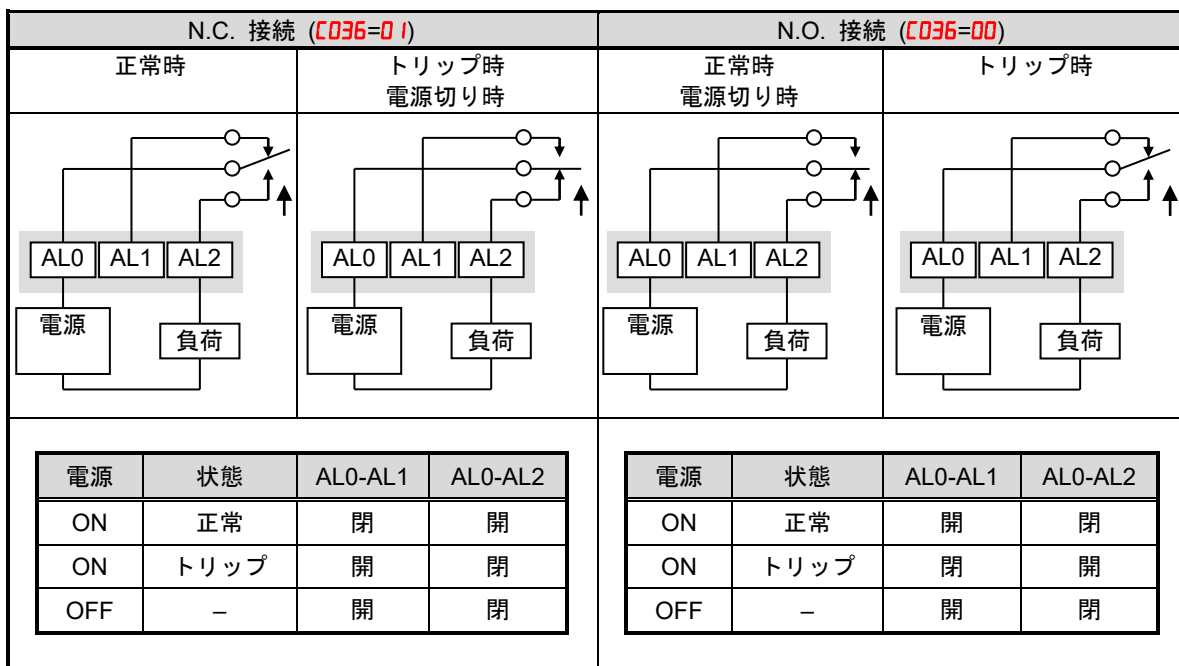


オープンコレクタ出力[11] or [12] (最大電流50mA) は弱電系ロジック信号や小型リレーの駆動用です。強電系の回路にはリレー端子(100VAC,最小電流10mA)を使用してください。

データ	端子記号	機能名称	状態	内容
05	AL	トリップ信号	ON	トリップ状態でリセットされていない時
			OFF	正常時、トリップ状態がリセットされた後
出力端子:		11, 12, AL0 - AL2		例 [11]を使う場合
必要設定		C031, C032, C036		
<b>注:</b> <ul style="list-style-type: none"> <li>リレー出力はNC (C036=01)が初期設定されています。次ページを参照願います。</li> <li>初期設定では電源が切れたときにONする設定になっています。</li> <li>リレー出力をNCに設定してご使用の場合、電源投入してから2秒ほど遅れてリレーがONします。</li> <li>この信号はトリップ状態となってから遅れて(約300ms)出力されます。</li> <li>リレー出力の接続は次ページを参照願います。</li> </ul>				

リレー出力をトリップ信号として使用する場合、2つの構成があります。

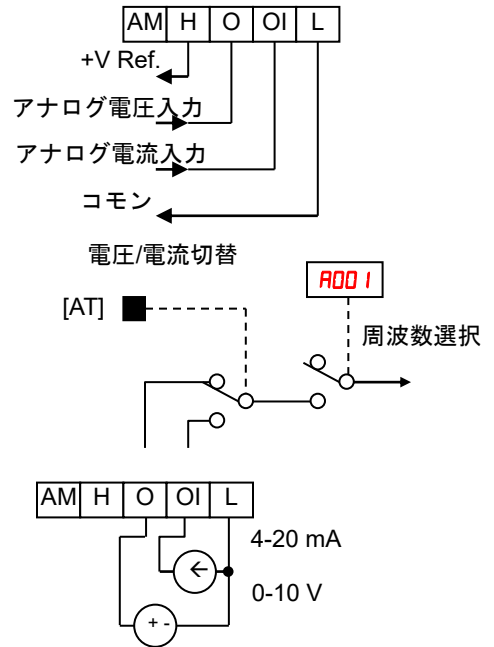
- トリップ時/電源断時動作** - リレー出力はNC(**C036=01**) で初期設定されています。断線検出を同時に行う回路の場合、外部アラーム回路は[AL0] と [AL1]に接続してください。電源投入してからリレーが動作するまで遅れ時間(<2 秒)があります。インバータがトリップ状態の時、または電源が切れた時にリレーの接点が開となります。
- トリップ時動作**- リレー出力を NO(**C036=00**)の設定して使用することもできます。断線検出を同時に行う回路の場合、外部アラーム回路は[AL0] と [AL2]に接続してください。リレーはインバータがトリップ状態の時だけ接点が開となります。この構成の場合、電源が切れてもリレーの接点は開となりません。
- ご使用になるシステムに合わせてリレーの構成を選定してください。断線時に異常となるように正常時にリレーが閉となる構成となっています。もし、システムの都合で異常時にリレーが閉となるようにしたい場合は、[AL1]と[AL2]を、もしくは[AL2]と[AL1]を入れ替えて接続を行ってください。



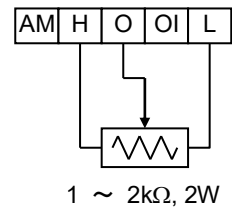
# アナログ入力端子

WJ200インバータでは出力周波数をアナログ入力で行う事ができます。アナログ入力端子は制御回路端子台の[L], [OI], [O], [H]端子で構成され、[O]は電圧入力、[OI]は電流入力端子です。アナログ信号のコモン端子は[L]になります。

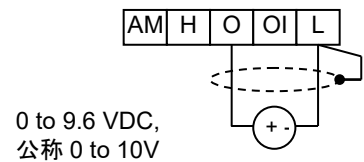
アナログ入力端子の電圧入力および電流入力をご使用になる場合、ご使用の条件に応じて、次ページの表に従い **ADD5** の[AT] 端子選択のパラメータ設定と[AT]端子の入力を行う必要があります[AT]端子の機能詳細については取扱説明書の7.4.1アナログ入力端子[O] [OI]端子をご覧ください。



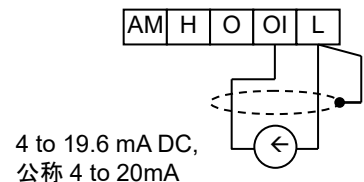
外部可変抵抗でインバータの出力周波数を設定する一般的な方法は、基準電圧端子 [H] とコモン端子 [L]、電圧入力端子 [O]に可変抵抗を接続してください。初期設定では [AT] 端子がOFFの状態です。可変抵抗は1~2 k $\Omega$ , 2 Wのものを使用してください。



**電圧入力**— 電圧入力信号は [L] と [O]端子に接続してください。信号線のシールド部はインバータの [L]端子のみに接続してください。入力電圧は仕様範囲内としてください。(負電圧は入力しないでください)。



**電流入力**— 電流入力信号は [OI] と [L]に接続してください。信号源はソースタイプを使用してください。シンクタイプは使用できません。これは電流が [OI]端子から入って[L]端子から戻る回路構成の為です。[OI]-[L] 間の入力インピーダンスは100  $\Omega$ です。信号線のシールド部はインバータの [L]端子のみに接続してください。

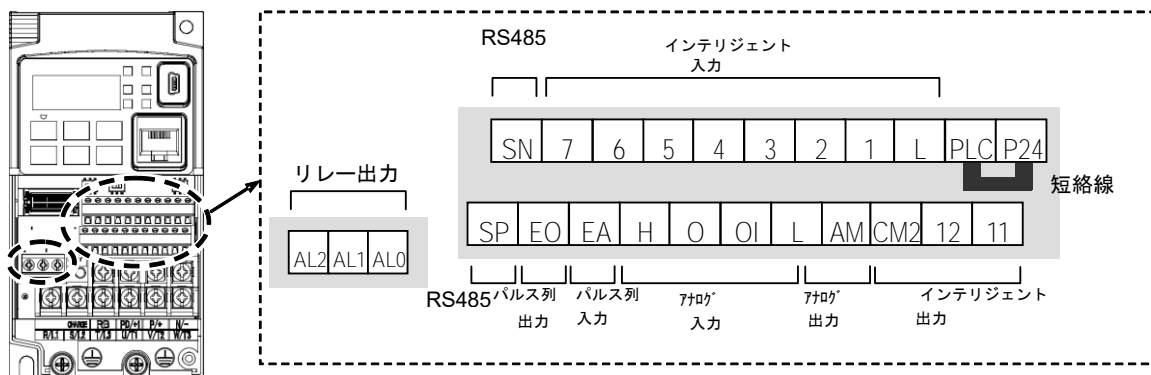


アナログ入力を周波数指令に使用する場合、下表のようになります。ご使用になる外部入力信号に応じて **A005** の設定と [AT] 端子の入力状態を決定してください。

<b>A005</b>	[AT] 入力	周波数指令
<b>00</b>	ON	[O]
	OFF	[O]
<b>02</b>	ON	外部オペレータのボリューム
	OFF	[O]
<b>03</b>	ON	外部オペレータのボリューム
	OFF	[O]

# パルス列周波数入力

本機能はEA端子およびEB端子に入力したパルス列（単相）を各制御モードでの周波数指令/PIDフィードバック値として使用する機能です。EA端子はパルス列入力専用端子、EB端子はインテリジェント入力端子7をパラメータ設定で切り替えて使います。



端子記号	機能名称	仕様
EA	パルス列入力 -A	32kHz max. 基準電位：コモン端子[L]
EB (インテリジェント入力7)	パルス列入力 -B (C007 に B5 を設定)	2kHz max. 基準電位：コモン端子 [PLC]

## (1) パルス列入力による周波数設定の方法

ご使用には **A001** に **06** を設定してください。なお入力可能な最高周波数を確認してご使用ください。

## (2) PID 制御に使用する場合の設定方法

PID制御のフィードバック信号にパルス列入力信号を使用する事ができます。ご使用には **A076** に **03** を設定してください。本機能は“EA”端子のみご使用になれます。

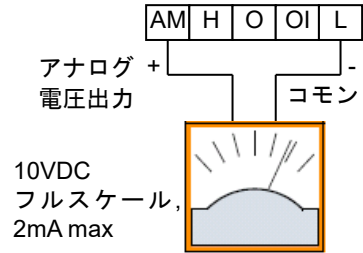
## (3) 簡易位置制御機能

エンコーダをEA端子、EB端子に接続する事により簡易位置制御を行う事ができます。詳細は取扱説明書7.11簡易位置制御機能をご参照ください。



# アナログ出力端子

AM端子は、DC0～10Vのアナログ電圧出力です。制御回路端子台のAM端子より、出力周波数や出力電流をモニタすることができます。この端子を使う事により、制御盤の番面にメータをつけてインバータの出力周波数をモニタしたり、PLCへ出力周波数や出力電流のフィードバック信号を出力する事ができます。



アナログ電圧は [AM]端子から出力され [L]端子がコモンになります。[AM]はインバータの出力周波数や出力電流値等を出力する事ができます。なお、出力電圧範囲は0～+10Vで負電圧は出力できません、従って、周波数を出力させた場合、運転方向に関係なく、逆転方向で運転しても正電圧が出力されます。ご使用の機能に応じて **C028** の [AM]端子選択の設定を行ってください。

機能コード	データ	内容
<b>C028</b>	<b>00</b>	出力周波数
	<b>01</b>	出力電流
	<b>02</b>	出力トルク
	<b>04</b>	出力電圧
	<b>05</b>	入力電力
	<b>06</b>	電子サーマル負荷率
	<b>07</b>	LAD周波数
	<b>10</b>	冷却フィン温度
	<b>11</b>	出力トルク(符号付き)
	<b>13</b>	汎用アナログYA(1)
	<b>16</b>	オプション

[AM] 端子の出力はオフセットとゲインの調整ができます。

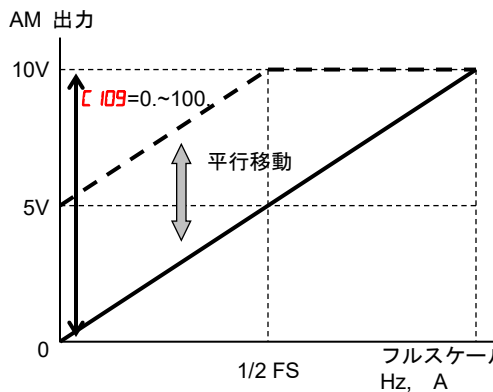
機能コード	内容	データ範囲	初期データ
C 106	[AM] ゲイン調整	50.~200.	100.
C 109	[AM] オフセット調整	0.~100.	0.

下図のようにゲインとオフセットを調整する事ができます。アナログメータをご使用の場合の調整は下記手順で行ってください。

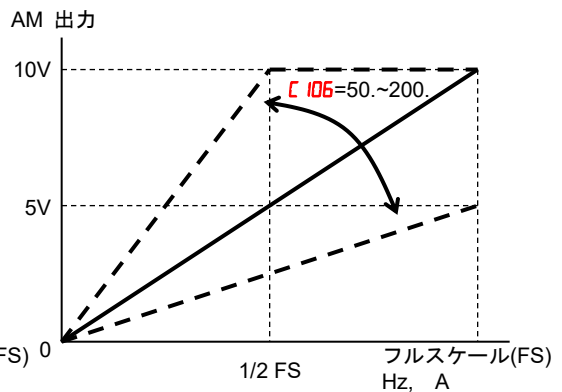
最高周波数で運転してください。

- 出力周波数モニタでご使用の場合、C 109でオフセットを調整した後、C 106 でメータがフルスケールとなるように調整してください。
- 出力電流モニタでご使用の場合、C 109でオフセットを調整した後、C 106 でフルスケールの調整を行ってください。なお過負荷時に振り切れないように、余裕をもった設定をしてください。

#### AM オフセット調整



#### AM ゲイン調整



注: 上記のように、オフセット調整をした後にゲイン調整を行ってください。順番を逆にしますと、オフセット調整による平行移動に必要な特性を得ることができません。

## モニタモード



**NOTE** 下記機能一覧表の運転中設定変更について、“○”、“×”、“△”は次の意味です。

○：運転中に設定変更が可能です。

×：運転中に設定変更ができません。

△：ソフトロック選択(b031)を"10"に設定すると、運転中の設定変更が可能になります。

※ 表示されない機能コードがある場合は、表示制限(**b037**)を

**04**(ベーシック表示)→**00**(全表示)へ変更してください。

“d” グループパラメータ			運転中 設定 変更	単位
機能 コード	機能名称	データ範囲		
d001	出力周波数モニタ	0.00~99.99/100.0~400.0 (Hz)	○	Hz
d002	出力電流モニタ	0.0~655.3(A)	-	A
d003	運転方向モニタ	F(正転) / o(停止) / r(逆転)	-	-
d004	PID フィードバックモニタ	0.00~99.99/100.0~999.9/ 1000.~9999./ 1000~9999(10000~99990)/ 「100~「999(100000~999000)	-	% times constant
d005	インテリジェント入力モニタ	<p>7 6 5 4 3 2 1</p> <p>(例) 端子 1,2 : ON 端子 3~7 : OFF</p>	-	-
d006	インテリジェント出力モニタ	<p>リレー 12 11</p> <p>(例) 端子 11,12 : ON 端子 リレー : OFF</p>	-	-

“d” グループパラメータ			運転中 設定 変更	単位
機能 コード	機能名称	データ範囲		
d007	周波数変換モニタ	0.00~99.99/100.0~999.9/ 1000.~9999./1000~3999	○	周波数 ×定数
d008	実周波数モニタ	-400.~-100./-99.9~/ -10.0/ -9.99~-0.00/0.00~99.99/ 100.0~400.0 (Hz)	-	Hz
d009	トルク指令モニタ	-200.~+200.(%)	-	%
d010	トルクバイアスモニタ	-200.~+200.(%)	-	%
d012	出力トルクモニタ	-200.~+200.(%)	-	%
d013	出力電圧モニタ	0.0~600.0(V)	-	V
d014	入力電力モニタ	0.0~999.9(kW)	-	kW
d015	積算電力モニタ	0.0~999.9/1000.~9999. 1000~9999(10000~99990)/ 「100~「999(100000~999000)	-	
d016	累積運転(RUN)時間 モニタ	0.~9999./1000~9999 (10000~99990)/ 「100~「999(100000~999000)(hr)	-	hr
d017	電源通電(ON)時間 モニタ	0.~9999./1000~9999 (10000~99990)/ 「100~「999(100000~999000)(hr)	-	hr
d018	冷却フィン温度モニタ	-020.~150.0(°C)	-	°C
d022	寿命診断モニタ	 <p>寿命判断 正常</p> <p>1:主回路基板上コンデンサ 2:冷却ファン</p>	-	-
d023	プログラムカウンタ	0~1024	-	-
d024	プログラム番号モニタ	0000~9999	-	-
d025	ユーザモニタ 0	-2147483647~2147483647 ("-"を含む上位 4 桁表示)	-	-
d026	ユーザモニタ 1	-2147483647~2147483647 ("-"を含む上位 4 桁表示)	-	-
d027	ユーザモニタ 2	-2147483647~2147483647 ("-"を含む上位 4 桁表示)	-	-
d029	位置指令モニタ	-268435455~268435455 ("-"を含む上位 4 桁表示)	-	-
d030	現在位置モニタ	-268435455~268435455 ("-"を含む上位 4 桁表示)	-	-
d050	ユーザ選択 2 種モニタ	b160,b161 で選択したモニタを表示	-	-

“d” グループパラメータ			運転中 設定 変更	単位
機能 コード	機能名称	データ範囲		
d060	インバータモードモニタ	I-C(IM モータ重負荷) I-V(IM モータ軽負荷) P(PM モード)	-	-
d062	周波数指令先モニタ	0 : オペレータ 1~15 : 多段速 1~15 16 : ジョギング周波数 18 : Modbus 通信 19 : オプション 21 : ボリューム 22 : パルス列 23 : 演算機能結果 24 : EzSQ 25 : [O] 入力 26 : [OI] 入力 t 27 : [O] + [OI] 入力	-	-
d063	運転指令先モニタ	1 : 制御回路端子台 2 : オペレータ 3 : Modbus 通信 4 : オプション	-	-
d080	トリップ回数モニタ	0.~9999./1000~6553 (10000~65530)(回)	-	回
d081	トリップ来歴モニタ 1	要因,周波数(Hz), 電流(A),PN 間電圧(V), RUN 時間(hr),電源 ON 時間(hr)	-	-
d082	トリップ来歴モニタ 2		-	-
d083	トリップ来歴モニタ 3		-	-
d084	トリップ来歴モニタ 4		-	-
d085	トリップ来歴モニタ 5		-	-
d086	トリップ来歴モニタ 6		-	-
d090	ワーニングモニタ	ワーニングコード	-	-
d102	直流電圧モニタ	0.0~999.9/1000.(V)	-	V
d103	BRD 負荷率モニタ	0.0~100.0(%)	-	%
d104	電子サーマル負荷率モニタ	0.0~100.0(%)	-	%
d130	アナログ入力 O モニタ	0~1023	-	-
d131	アナログ入力 OI モニタ	0~1023	-	-
d133	パルス列入力モニタ	0.00~100.00(%)	-	%
d153	PID 偏差量モニタ	-999 ~9999.(%)	-	%
d155	PID 出力モニタ	0.00~100.0(%) (A071 = 01) -100. ~ 100.0(%) (A071 = 02)	-	%

## メイン設定



**NOTE** 下記機能一覧表の運転中設定変更について、“○”、“×”、“△”は次の意味です。

○：運転中に設定変更が可能です。

×：運転中に設定変更ができません。

△：ソフトロック選択(b031)を”10”に設定すると、運転中の設定変更が可能になります。

機能 コード	“F” グループパラメータ		運転中 設定 変更	設定値	
	機能名称	データ範囲		初期値	単位
<b>F001</b>	出力周波数設定	0.0,始動周波数～第1/ 第2 最高周波数 0.0～100.0(%)(PID 機能有効時)	○	0.00	Hz
<b>F002</b>	第1 加速時間	0.00～99.99/100.0～999.9/ 1000.～3600.(s)	○	10.0	s
<b>F202</b>	第2 加速時間	0.00～99.99/100.0～999.9/ 1000.～3600.(s)	○	10.0	s
<b>F003</b>	第1 減速時間	0.00～99.99/100.0～999.9/ 1000.～3600.(s)	○	10.0	s
<b>F203</b>	第2 減速時間	0.00～99.99/100.0～999.9/ 1000.～3600.(s)	○	10.0	s
<b>F004</b>	RUN キー運転方向選択	00(正転) / 01(逆転)	×	00	—

## 基本設定



**NOTE** 下記機能一覧表の運転中設定変更について、“○”、“×”、“△”は次の意味です。

○：運転中に設定変更が可能です。

×：運転中に設定変更ができません。

△：ソフトロック選択(b031)を”10”に設定すると、運転中の設定変更が可能になります。

“A” グループパラメータ			運転中 設定 変更	設定値	
機能 コード	機能名称	データ範囲		初期値	単位
A001	第1周波数指令選択	00(ボリューム) ※OPE-SR/SRmini 接続時に有効 01(制御回路端子台)	×	02	-
A201	第2周波数指令選択	※オプション品 WJ-VL、外部ボリュ ームを接続時は 01 に設定してくだ さい。 02(オペレータ) 03(Modbus 通信) 04(オプション基板) 06(パルス列周波数) 07(EzSQ) 10(演算機能結果)	×	02	-
A002	第1運転指令選択	01(制御回路端子台) 02(オペレータ)	×	02	-
A202	第2運転指令選択	03(Modbus 通信) 04(オプション基板)	×	02	-
A003	第1基底周波数	30.0～第1最高周波数(Hz)	×	60.0	Hz
A203	第2基底周波数	30.0～第2最高周波数(Hz)	×	60.0	Hz
A004	第1最高周波数	第1基底周波数～400.0 (Hz)	×	60.0	Hz
A204	第2最高周波数	第2基底周波数～400.0 (Hz)	×	60.0	Hz
A005	AT 端子選択	00(電圧(O)と電流(OI)切替) 02(電圧(O)とボリューム切替) 03(電流(OI)とボリューム切替)	×	00	-
A011	[O]スタート周波数	0.00～99.99/100.0～400.0 (Hz)	△	0.00	Hz
A012	[O]エンド周波数	0.00～99.99/100.0～400.0 (Hz)	△	0.00	Hz
A013	[O]スタート割合	0.～○エンド割合(%)	△	0.	%
A014	[O]エンド割合	○スタート割合～100.(%)	△	100.	%
A015	[O]スタート選択	00(スタート周波数 A011) / 01(0Hz)	△	01	-

“A” グループパラメータ			運転中 設定 変更	設定値	
機能 コード	機能名称	データ範囲		初期値	単位
A016	アナログ入力フィルタ	1.~30.(x2ms) / 31. (500msフィルタ ±0.1Hzヒステリシス付)	△	8.	Spl.
A017	EzSQ 機能選択	00(無効) 01(PRG 端子起動) 02(常時起動)	○	00	-
A019	多段速選択	00(パリティ : 4 端子で 16 段) 01(ビット : 7 端子で 8 段)	×	00	-
A020	第 1 多段速 0 速	0.00,始動周波数~ 第 1 最高周波数(Hz)	○	0.00	Hz
A220	第 2 多段速 0 速	0.00,始動周波数~ 第 2 最高周波数(Hz)	○	0.00	Hz
A021 to A035	多段速 1 速~多段速 15 速	0.00,始動周波数~ 第 n 最高周波数(Hz)	○	下行参照	Hz
		A021 ~ A035	○	0.0	Hz
A038	ジョギング周波数	始動周波数~9.99(Hz)	○	6.00	Hz
A039	ジョギング停止選択	00(JG 停止時フリーラン/運転中無効) 01(JG 停止時減速停止/運転中 無効) 02(JG 停止時直流制動/運転中 無効) 03(JG 停止時フリーラン/運転中有効) 04(JG 停止時減速停止/運転中 有効) 05(JG 停止時直流制動/運転中 有効)	△	04	-
A041	第 1 トルクブースト選択	00(手動トルクブースト) / 01(自動トルクブースト)	×	00	-
A241	第 2 トルクブースト選択	00(手動トルクブースト) / 01(自動トルクブースト)	×	00	-
A042	第 1 手動トルクブースト電圧	0.0~20.0(%) (モータ電圧 A082 に対する割合)	○	1.0	%
A242	第 2 手動トルクブースト電圧	0.0~20.0(%) (モータ電圧 A282 に対する割合)	○	1.0	%
A043	第 1 手動トルクブースト周波数	0.0~50.0(%) (基底周波数 A003 に対する割合)	○	5.0	%
A243	第 2 手動トルクブースト周波数	0.0~50.0(%) (基底周波数 A203 に対する割合)	○	5.0	%
A044	第 1 制御方式	00(VC) 01(VP1.7 乗<低速は VC>) 02(自由 V/f)	×	00	-
A244	第 2 制御方式	03*(センサレスベクトル制御) * 重負荷時のみ	×	00	-



機能 コード	“A” グループパラメータ		運転中 設定 変更	設定値	
	機能名称	データ範囲		初期値	単位
A045	第1出力電圧ゲイン	20.~100.(%)	○	100.	%
A245	第2出力電圧ゲイン	20.~100.(%)	○	100.	%
A046	第1自動トルクブースト 電圧補償ゲイン	0.~255.	○	100.	-
A246	第2自動トルクブースト 電圧補償ゲイン	0.~255.	○	100.	-
A047	第1自動トルクブースト すべり補償ゲイン	0.~255.	○	100.	-
A247	第2自動トルクブースト すべり補償ゲイン	0.~255.	○	100.	-
A051	直流制動選択	00(無効) 01(停止時有効) 02(出力周波数<A052時)	△	00	-
A052	直流制動周波数	0.00~60.00(Hz)	△	0.5	Hz
A053	直流制動遅延時間	0.0~5.0(s)	△	0.0	s
A054	直流制動力	0.~100./70.(%) (重負荷/軽負荷)	△	50.	%
A055	直流制動時間	0.0~60.0(s)	△	0.5	s
A056	直流制動エッジ/ レベル選択	00(エッジ動作) 01(レベル動作)	△	01	-
A057	始動時直流制動力	0.~100./70.(%) (重負荷/軽負荷)	△	0.	%
A058	始動時直流制動時間	0.0~60.0(s)	△	0.0	s
A059	直流制動キャリア周波数	2.0~15.0/10.0(kHz) (重負荷/軽負荷)	△	5.0	kHz
A061	第1周波数上限リミッタ	0.00,第1周波数下限リミッタ~ 第1最高周波数(Hz)	△	0.00	Hz
A261	第2周波数上限リミッタ	0.00,第2周波数下限リミッタ~ 第2最高周波数(Hz)	△	0.00	Hz
A062	第1周波数下限リミッタ	0.00,始動周波数~ 第1周波数上限リミッタ(Hz)	△	0.00	Hz
A262	第2周波数下限リミッタ	0.00,始動周波数~ 第2周波数上限リミッタ(Hz)	△	0.00	Hz

“A” グループパラメータ			運転中 設定 変更	設定値	
機能 コード	機能名称	データ範囲		初期値	単位
<b>A063</b>	ジャンプ周波数 1	0.00~99.99/100.0~400.0(Hz)	△	0.0	Hz
<b>A065</b>	ジャンプ周波数 2			0.0	
<b>A067</b>	ジャンプ周波数 3			0.0	
<b>A064</b>	ジャンプ周波数幅 1	0.00~10.00(Hz)	△	0.5	Hz
<b>A066</b>	ジャンプ周波数幅 2			0.5	
<b>A068</b>	ジャンプ周波数幅 3			0.5	
<b>A069</b>	加速ホールド周波数	0.00~99.99/ 100.0~400.0(Hz)	△	0.00	Hz
<b>A070</b>	加速ホールド時間	0.0~60.0(s)	△	0.0	s
<b>A071</b>	PID 選択	00(無効) / 01(有効) / 02(逆転出力有り)	△	00	-
<b>A072</b>	PID P ゲイン	0.00~25.00	○	1.0	-
<b>A073</b>	PID I ゲイン	0.0~999.9/1000.~3600.(s)	○	1.0	s
<b>A074</b>	PID D ゲイン	0.00~99.99/100.0(s)	○	0.00	s
<b>A075</b>	PID スケール	0.01~99.99	△	1.00	-
<b>A076</b>	PID フィードバック選択	00(電流(OI)入力) 01(電圧(O)入力) 02(Modbus 通信) 03(パルス列周波数) 10(演算機能結果)	△	00	-
<b>A077</b>	PID 偏差逆出力	00(無効) / 01(有効)	△	00	-
<b>A078</b>	PID 可変範囲	0.0~100.0(%)	△	0.0	%
<b>A079</b>	PID フィードフォワード 選択	00(無効) 01(電圧(O)入力) 02(電流(OI)入力)	△	00	-
<b>A081</b>	第 1AVR 選択	00(常時 ON) / 01(常時 OFF) / 02(減速時 OFF)	×	02	-
<b>A281</b>	第 2AVR 選択	00(常時 ON) / 01(常時 OFF) / 02(減速時 OFF)	×	02	-
<b>A082</b>	第 1 モータ受電 電圧選択	200V 級 : 200/215/220/230/240(V) 400V 級 : 380/400/415/440/460/480(V)	×	200/ 400	V
<b>A282</b>	第 2 モータ受電 電圧選択	200V 級 : 200/215/220/230/240(V) 400V 級 : 380/400/415/440/460/480(V)	×	200/ 400	V

“A” グループパラメータ			運転中 設定 変更	設定値	
機能 コード	機能名称	データ範囲		初期値	単位
A083	AVR フィルタ時定数	0.000~10.00(s)	△	0.300	s
A084	減速時電圧ゲイン	50.~200.(%)	△	100.	%
A085	省エネ運転モード選択	00(通常運転) / 01(省エネ運転)	×	00	-
A086	省エネ応答・精度調整	0.0~100.0	○	50.0	%
A092	第 1 加速時間 2	0.00 ~ 99.99/100.0 ~ 999.9/1000.~3600.(s)	○	10.00	s
A292	第 2 加速時間 2	0.00 ~ 99.99/100.0 ~ 999.9/1000.~3600.(s)	○	10.00	s
A093	第 1 減速時間 2	0.00 ~ 99.99/100.0 ~ 999.9/1000.~3600.(s)	○	10.00	s
A293	第 2 減速時間 2	0.00 ~ 99.99/100.0 ~ 999.9/1000.~3600.(s)	○	10.00	s
A094	第 1 2 段加減速選択	00(2CH 端子による切替) 01(設定による切替) 02(正逆転切替時のみ切替)	×	00	-
A294	第 2 2 段加減速選択	00(2CH 端子による切替) 01(設定による切替) 02(正逆転切替時のみ切替)	×	00	-
A095	第 1 2 段加速周波数	0.00~99.99/100.0~400.0 (Hz)	×	0.0	Hz
A295	第 2 2 段加速周波数	0.00~99.99/100.0~400.0 (Hz)	×	0.0	Hz
A096	第 1 2 段減速周波数	0.00~99.99/100.0~400.0 (Hz)	×	0.0	Hz
A296	第 2 2 段減速周波数	0.00~99.99/100.0~400.0 (Hz)	×	0.0	Hz
A097	加速パターン選択	00(直線) 01(S 字曲線) 02(U 字曲線)	×	01	-
A098	減速パターン選択	03(逆 U 字曲線) 04(EL-S 字曲線)	×	01	-
A101	[OI]スタート周波数	0.00~99.99/100.0~400.0(Hz)	△	0.00	Hz
A102	[OI]エンド周波数	0.00~99.99/100.0~400.0(Hz)	△	0.0	Hz
A103	[OI]スタート割合	0.~OI エンド割合(%)	△	20.	%

“A” グループパラメータ			運転中 設定 変更	設定値	
機能 コード	機能名称	データ範囲		初期値	単位
A104	[OI]エンド割合	OI スタート割合～100.(%)	△	100.	%
A105	[OI]スタート選択	00(スタート周波数 A101) / 01(0Hz)	△	00	-
A131	加速曲線定数	01(膨らみ小)～10(膨らみ大)	△	02	-
A132	減速曲線定数	01(膨らみ小)～10(膨らみ大)	△	02	-
A141	演算周波数選択 1	00(オペレータ) 01(ボリューム) 02(電圧(O)入力) 03(電流(OI)入力) 04(Modbus 通信) 05(オプション基板) 07(パルス列周波数)	△	02	-
A142	演算周波数選択 2	00(加算 : A141+A142) 01(減算 : A141-A142) 02(乗算 : A141xA142)	△	03	-
A143	演算機能演算子選択	00(加算 : A141+A142) 01(減算 : A141-A142) 02(乗算 : A141xA142)	△	00	-
A145	加算周波数設定	0.00～99.99/100.0～400.0(Hz)	△	0.00	Hz
A146	加算周波数符号選択	00(周波数指令+A145) / 01(周波数指令-A145)	△	00	-
A150	EL-S 加速時曲線比率 1	0.～50.(%)	×	10.	%
A151	EL-S 加速時曲線比率 2	0.～50.(%)	×	10.	%
A152	EL-S 減速時曲線比率 1	0.～50.(%)	×	10.	%
A153	EL-S 減速時曲線比率 2	0.～50.(%)	×	10.	%
A154	減速ホールド周波数	0.00～99.99/100.0～400.0(Hz)	△	0.0	Hz
A155	減速ホールド時間	0.0～60.0(s)	△	0.0	s
A156	PID スリープ機能動作レベル	0.00～99.99/100.0～400.0(Hz)	△	0.00	Hz
A157	PID スリープ遅延時間	0.0～25.5(s)	△	0.0	s
A161	VR スタート周波数	0.00～99.99/100.0～400.0(Hz)	△	0.00	Hz
A162	VR エンド周波数	0.00～99.99/100.0～400.0(Hz)	△	0.00	Hz
A163	VR スタート割合	0.～VR エンド割合(%)	△	0.	%
A164	VR エンド割合	VR スタート割合～100.(%)	△	100.	%
A165	VR スタート選択	00(スタート周波数 A161) / 01(0Hz)	△	01	-

## 微調整設定機能



**NOTE** 下記機能一覧表の運転中設定変更について、“○”、“×”、“△”は次の意味です。

○：運転中に設定変更が可能です。

×：運転中に設定変更ができません。

△：ソフトロック選択(b031)を”10”に設定すると、運転中の設定変更が可能になります。

機能 コード	“b”グループパラメータ		運転中 設定 変更	設定値	
	機能名称	データ範囲		初期値	単位
b001	瞬停・不足電圧 再始動選択	00(トリップ) 01(0Hzスタート) 02(f合わせスタート) 03(f合わせ減速停止後トリップ) 04(周波数引込再始動)	△	00	-
b002	瞬停・不足電圧 許容時間	0.3~25.0(s)	△	1.0	s
b003	リトライ待機時間	0.3~100.0(s)	△	1.0	s
b004	停止中の 瞬停・不足電圧 トリップ選択	00(無効) 01(有効) 02(停止中及び停止減速中無効)	△	00	-
b005	瞬停・不足電圧 リトライ回数	00(16回)/01(無制限)	△	00	-
b007	f合わせ 下限周波数	0.00~99.99/100.0~400.0(Hz)	△	0.00	Hz
b008	過電圧・過電流 再始動選択	00(トリップ) 01(0Hzスタート) 02(f合わせスタート) 03(f合わせ減速停止後トリップ) 04(周波数引込再始動)	△	00	-
b010	過電圧・過電流 リトライ回数	1~3回	△	3	回
b011	過電圧・過電流 リトライ待機時間	0.3~100.0(s)	△	1.0	s
b012	第1電子サーマルレベル	0.2×定格電流~1.0×定格電流(A)	△	初期値は機 種によって 異なります。	A
b212	第2電子サーマルレベル		△		A
b013	第1電子サーマル特性選択	00(低減トルク特性)/01(定トルク特性)/ 02(自由設定)	△	01	-
b213	第2電子サーマル特性選択	00(低減トルク特性)/01(定トルク特性)/ 02(自由設定)	△	01	-
b015	自由電子サーマル周波数1	0.~自由電子サーマル周波数2(Hz)	△	0.0	Hz
b016	自由電子サーマル電流1	0.00~定格電流(A)	△	0.00	A
b017	自由電子サーマル周波数2	自由電子サーマル周波数1~ 自由電子サーマル周波数3(Hz)	△	0.0	Hz
b018	自由電子サーマル電流2	0.00~定格電流(A)	△	0.00	A

“b” グループパラメータ			運転中 設定 変更	設定値	
機能 コード	機能名称	データ範囲		初期値	単位
b019	自由電子サーマル周波数 3	自由電子サーマル周波数 2~400.0 (Hz)	△	0.0	Hz
b020	自由電子サーマル電流 3	0.00~定格電流(A)	△	0.00	A
b021	第 1 過負荷制限選択	00(無効) 01(加速・定速時有効)	△	01	-
b221	第 2 過負荷制限選択	02(定速時有効) 03(加速・定速時有効(回生時増速))			
b022	第 1 過負荷制限レベル	0.2×定格電流~2.0×定格電流(A) (重負荷設定)	△	定格電流 x 1.5	A
b222	第 2 過負荷制限レベル	0.2×定格電流~1.5×定格電流(A) (軽負荷設定)			
b023	第 1 過負荷制限定数	0.1~3000.0(s)	△	1.0	s
b223	第 2 過負荷制限定数	0.1~3000.0(s)	△	1.0	s
b024	過負荷制限選択 2	00(無効) 01(加速・定速時有効) 02(定速時有効) 03(加速・定速時有効(回生時増速))	△	01	-
b025	過負荷制限レベル 2	0.2×定格電流~2.0×定格電流(A) (重負荷設定) 0.2×定格電流~1.5×定格電流(A) (軽負荷設定)	△	定格電流 x 1.5	
b026	過負荷制限定数 2	0.1~3000.0(s)	△	1.0	s
b027	過電流抑制選択	00(無効) / 01(有効: 電圧低減無) / 02(有効: 電圧低減有)	△	01	-
b028	周波数引込再始動レベル	0.2×定格電流~2.0×定格電流(A) (重負荷設定) 0.2×定格電流~1.5×定格電流(A) (軽負荷設定)	△	定格電流	A
b029	周波数引込再始動定数	0.1~3000.0(s)	△	0.50	s
b030	周波数引込再始動時の 始動周波数選択	00(遮断時周波数)/ 01(最高周波数)/ 02(設定周波数)	△	00	-
b031	ソフトロック選択	00(SFT 端子 ON 時 b031 以外で 変更不可) 01(SFT 端子 ON 時 b031, 設定周波数以外変更不可) 02(b031 以外で 変更不可) 03(b031, 設定周波数以外 で 変更不可) 10(運転中変更可モード)	△	01	-
b033	モータケーブル長 コード選択	5.~20.	○	10.	-
b034	運転・通電時間 レベル	0.~9999.(0~99990)/ 1000~6553(100000~655350)(hr)	△	0.	hr
b035	運転方向制限選択	00(正逆転有効) 01(正転のみ有効) 02(逆転のみ有効)	×	00	-

“b” グループパラメータ			運転中 設定 変更	設定値	
機能 コード	機能名称	データ範囲		初期値	単位
b036	減電圧始動選択	0(減電圧始動時間小)~ 255(減電圧始動時間大)	△	2	-
b037	表示制限	00(全表示) 01(機能個別表示) 02(ユーザ設定+b037) 03(データコンペア表示) 04(ベーシック表示) 05(モニタ表示のみ)	△	04	-
b038	初期画面選択	000(最後に SET を押した画面) 001~060(d001~d060) 201(F001) 202(WOP モニタモード B)	△	001	-
b039	ユーザパラメータ 自動登録機能	00(無効) 01(有効)	△	00	
b040	トルクリミット選択	00(4 象限個別設定) 01(端子切替) 02(アナログ入力) 03(オプション基板)	△	00	
b041	トルクリミット 1 (4 象限モード正転力行)	0.~200.(%) / no(トルクリミット無効)	△	200	%
b042	トルクリミット 2 (4 象限モード逆転回生)	0.~200.(%) / no(トルクリミット無効)	△	200	%
b043	トルクリミット 3 (4 象限モード逆転力行)	0.~200.(%) / no(トルクリミット無効)	△	200	%
b044	トルクリミット 4 (4 象限モード正転回生)	0.~200.(%) / no(トルクリミット無効)	△	200	%
b045	トルク LADSTOP 選択	00(無効) / 01(有効)	△	00	
b046	逆転防止選択	00(無効) / 01(有効)	△	01	-
b049	重負荷/軽負荷選択	00(重負荷モード) / 01(軽負荷モード)	×	00	
b050	瞬停ノンストップ選択	00(無効) 01(瞬停ノンストップ(減速停止)) 02(瞬停ノンストップ(電圧一定, 復帰無し)) 03(瞬停ノンストップ (電圧一定,復帰有り))	×	00	-
b051	瞬停ノンストップ開始電圧	0.0~999.9/1000.(V)	×	220.0/ 440.0	V
b052	瞬停ノンストップ OV-LADSTOP レベル	0.0~999.9/1000.(V)	×	360.0/ 720.0	V
b053	瞬停ノンストップ 減速時間	0.01~999.9/1000.~3600.(s)	×	1.0	s
b054	瞬停ノンストップ 減速開始幅	0.00~10.00(Hz)	×	0.0	Hz
b060	ウインドウコンパレータ O 上限レベル	0.~100. (下限: b061 + b062 * 2) (%)	○	100.	%
b061	ウインドウコンパレータ O 下限レベル	0.~100. (上限: b060 - b062 * 2) (%)	○	0.	%
b062	ウインドウコンパレータ O ヒステリシス幅	0.~10. (上限: (b060 - b061)/2) (%)	○	0.	%

“b” グループパラメータ			運転中 設定 変更	設定値	
機能 コード	機能名称	データ範囲		初期値	単位
b063	ウインドウコンパレータ OI 上限レベル	0.~100. (下限: b064 + b065 * 2) (%)	○	100.	%
b064	ウインドウコンパレータ OI 下限レベル	0.~100. (上限: b063 - b065 * 2) (%)	○	0.	%
b065	ウインドウコンパレータ OI ヒステリシス幅	0.~10. (上限: (b063 - b064) / 2) (%)	○	0.	%
b070	○断線時動作レベル	0.~100./no(無視)	△	no	-
b071	OI断線時動作レベル	0.~100./no(無視)	△	no	-
b075	周囲温度	-10.~50.(°C)	○	40	°C
b078	積算電力クリア	00(OFF) / 01(クリア) (クリア後 00 に戻る)	○	00	-
b079	積算電力表示ゲイン	1.~1000.	○	1.	
b082	始動周波数	0.01~9.99(Hz)	△	0.50	Hz
b083	キャリア周波数	2.0~15.0/10.0(kHz) (重負荷/軽負荷) ※ディレーティングあり	△	2.0	kHz
b084	初期化選択	00(初期化無効) 01(トリップ 来歴クリア) 02(テータ初期化) 03(トリップ 来歴クリア+テータ初期化) 04(トリップ 来歴クリア+ テータ初期化+EzSQ 初期化)	×	00	-
b085	初期値選択	00(パターン 0) / 01(パターン 1)	×	00	-
b086	周波数変換係数	0.01~99.99	○	1.00	-
b087	STOP/RESET キー選択	00(有効) 01(無効) 02(リセットのみ有効)	△	00	-
b088	フリーランストップ選択	00(0Hz スタート) 01( f 合わせスタート) 02(周波数引込再始動)	△	00	-
b089	自動キャリア低減選択	00(無効) 01(有効, 電流依存) 02(有効, フィン温度依存)	×	01	-
b090	BRD 使用率	0.0~100.0(%)	△	0.0	%
b091	停止時選択	00(減速→停止) / 01(フリーランストップ)	△	00	-
b092	冷却ファン動作選択	00(常時) 01(運転中のみ<電源投入、 停止後 5 分含む>) 02(フィン温度依存)	△	01	-
b093	冷却ファン累積稼動 時間クリア	00(稼働時間カウント) 01(クリア)	×	00	-
b094	初期化対象選択	00(全データ) 01(端子・通信以外全データ) 02(U***登録機能のみ) 03(U***登録機能以外)	×	00	-



“b” グループパラメータ			運転中 設定 変更	設定値	
機能 コード	機能名称	データ範囲		初期値	単位
<b>b095</b>	BRD 選択	00(無効) 01(有効<停止中は無効>) 02(有効<停止中も有効>)	△	01	-
<b>b096</b>	BRD オンレベル	330~380(V) (~390:Ver.3.1以降)/ 660~760(V) (~780:Ver.3.1以降)	△	360/ 720	V
<b>b097</b>	BRD 抵抗値	最小接続抵抗値~600.0Ω	△	最小抵抗値	Ω
<b>b100</b>	自由 V/f 周波数 1	0.~自由 V/f 周波数 2(Hz)	×	0.	Hz
<b>b101</b>	自由 V/f 電圧 1	0.0~800.0(V)	×	0.0	V
<b>b102</b>	自由 V/f 周波数 2	自由 V/f 周波数 1~ 自由 V/f 周波数 3(Hz)	×	0.	Hz
<b>b103</b>	自由 V/f 電圧 2	0.0~800.0(V)	×	0.0	V
<b>b104</b>	自由 V/f 周波数 3	自由 V/f 周波数 2~ 自由 V/f 周波数 4(Hz)	×	0.	Hz
<b>b105</b>	自由 V/f 電圧 3	0.0~800.0(V)	×	0.0	V
<b>b106</b>	自由 V/f 周波数 4	自由 V/f 周波数 3~ 自由 V/f 周波数 5(Hz)	×	0.	Hz
<b>b107</b>	自由 V/f 電圧 4	0.0~800.0(V)	×	0.0	V
<b>b108</b>	自由 V/f 周波数 5	自由 V/f 周波数 4~ 自由 V/f 周波数 6(Hz)	×	0.	Hz
<b>b109</b>	自由 V/f 電圧 5	0.0~800.0(V)	×	0.0	V
<b>b110</b>	自由 V/f 周波数 6	自由 V/f 周波数 5~ 自由 V/f 周波数 7(Hz)	×	0.	Hz
<b>b111</b>	自由 V/f 電圧 6	0.0~800.0(V)	×	0.0	V
<b>b112</b>	自由 V/f 周波数 7	自由 V/f 周波数 6~400.(Hz)	×	0.	Hz
<b>b113</b>	自由 V/f 電圧 7	0.0~800.0(V)	×	0.0	V
<b>b120</b>	ブレーキ制御選択	00(無効) / 01(有効: 簡易位置制御有効(連動) 時 DB 有, 簡易位置制御無効時 通常ブレーキ制御) / 02(有効: 簡易位置制御有効(連動) 時 DB 無, 簡易位置制御無効時 通常ブレーキ制御)	△	00	-
<b>b121</b>	確立待ち時間	0.00~5.00(s)	△	0.00	s
<b>b122</b>	加速待ち時間	0.00~5.00(s)	△	0.00	s
<b>b123</b>	停止待ち時間	0.00~5.00(s)	△	0.00	s
<b>b124</b>	ブレーキ確認待ち時間	0.00~5.00(s)	△	0.00	s
<b>b125</b>	ブレーキ開放周波数	0.00~99.99/100.0~400.0(Hz)	△	0.00	s
<b>b126</b>	ブレーキ開放電流	0.00~2.00 × 定格電流(A)	△	定格電流	A
<b>b127</b>	ブレーキ投入周波数	0.00~99.99/100.0~400.0(Hz)	△	0.00	Hz

“b” グループパラメータ			運転中 設定 変更	設定値	
機能 コード	機能名称	データ範囲		初期値	単位
b130	減速時過電圧 抑制機能	00(無効) 01(直流電圧一定抑制) 02(加速有り)	△	00	-
b131	減速時過電圧抑制レベル	200V 級 : 330.~395.(V) 400V 級 : 660.~790.(V)	△	380 /760	V
b132	減速時過電圧抑制 定数	0.10~30.00(s)	△	1.00	s
b133	減速時過電圧抑制 比例ゲイン	0.00~5.00	○	0.20	-
b134	減速時過電圧抑制 積分時間	0.0~150.0(s)	○	1.0	s
b145	GS 入力動作選択	00(トリップしない(ハト <sup>△</sup> 的に遮断)) 01(E37 トリップ発生) 02(E98/E99/-S--表示) 03(E99/-S--表示) 04(-S--表示) 05(E99/-S--/-F** 表示) 06(-S--表示/-F** 表示) ※ 02~06 は Ver.3.1 以降	△	00	-
b146	復帰操作遅れ時間 (Ver.3.1 以降)	0~2.00(s)	△	0.00	s
b147	特殊表示解除選択 (Ver.3.1 以降)	00(特殊表示を解除しない) 01(特殊表示を特殊表示解除する)	△	00	-
b148	再表示時間 (Ver.3.1 以降)	1~30(s)	△	30	s
b150	オペレータ接続時 本体表示選択	001~060 (d001~d060 に対応)	○	001	-
b160	2 種モニタ対象項目 1	001~030 (d001~d030 に対応)	○	001	-
b161	2 種モニタ対象項目 2	001~030 (d001~d030 に対応)	○	002	-
b163	モニタ中周波数変更	00(無効) / 01(有効)	○	00	-
b164	初期画面自動遷移 機能	00(無効) / 01(有効)	○	00	-
b165	オペレータ断線時の動作 選択	00(トリップ) 01(減速停止後トリップ) 02(無視) 03(フリーランストップ) 04(減速停止)	○	02	-
b166	データ R/W 選択	00:R/W 許可 / 01:R/W 禁止	△	00	-
b171	インバータモード選択	00(選択無効) 01(誘導モータ) 03(PM モータ)	×	00	-
b180	初期化・モード選択 実行	00(機能無効) 01(初期化・モード選択実行)	×	00	-
b190	パスワード A 設定	0000(パスワード機能無効) / 0001~FFFF(パスワード)	×	0000	-
b191	パスワード A 認証	0000~FFFF	×	0000	-

“b” グループパラメータ			運転中 設定 変更	設定値	
機能 コード	機能名称	データ範囲		初期値	単位
<b>b192</b>	パスワード B 設定	0000(パスワード機能無効) / 0001~FFFF(パスワード)	✕	0000	-
<b>b193</b>	パスワード B 認証	0000~FFFF	✕	0000	-
<b>b910</b>	電子サーマル減算機能選択	00 : OFF (初期値) 01 : ON (10(min)で Full→0 固定) 02 : ON(b911 の時間で Full → 0) 03 : ON(b912 を時定数として 扱い減算)	△	00	-
<b>b911</b>	電子サーマル減算時間	0.10 ~ 100000.00(s) ただし、初期値 600(s)未満の設定 時は保証外となります。 【本機能は、電子サーマル減算機 能選択 (b910=02 の場合のみ有効)】	△	600.00	s
<b>b912</b>	電子サーマル減算時定数	0.10 ~ 100000.00(s) ただし、初期値 120(s)未満の設定 時は保証外となります。 【本機能は、電子サーマル減算機 能選択 (b910=03 の場合のみ有効)】	△	120.00	s
<b>b913</b>	電子サーマル積算ゲイン	1.0 ~ 200.00(%) ただし、初期値 100.0(%)未満の 設定時は保証外となります。	△	100.0	%

## インテリジェント端子機能



**NOTE** 下記機能一覧表の運転中設定変更について、“○”、“×”、“△”は次の意味です。

○：運転中に設定変更が可能です。

×：運転中に設定変更ができません。

△：ソフトロック選択(b031)を”10”に設定すると、運転中の設定変更が可能になります。

“C” グループパラメータ			運転中 設定 変更	設定値	
機能 コード	機能名称	データ範囲		初期値	単位
C001	入力端子 1 選択	00(FW:正転) 01(RV:逆転) 02(CF1:多段速 1) 03(CF2:多段速 2) 04(CF3:多段速 3) 05(CF4:多段速 4) 06(JG:ジョッキング) 07(DB:外部直流制動)	△	00 [FW]	-
		08(SET:第 2 制御) 09(2CH:2 段加減速) 11(FRS:フリーラン) 12(EXT:外部トリップ) 13(USP:復電再始動防止) 14(CS:商用切替) 15(SFT:ソフトロック) 16(AT:アナログ入力切替)			
C002	入力端子 2 選択	18(RS:リセット) 19(PTC:外部サーミスタ,C005 のみ) 20(STA:3 ワイヤ起動) 21(STP:3 ワイヤ保持) 22(F/R:3 ワイヤ正逆) 23(PID:PID 無効) 24(PIDC:PID 積分リセット) 27(UP:遠隔操作増速) 28(DWN:遠隔操作減速) 29(UDC:遠隔ターゲットリブ) 31(OPE:強制ホールド) 32(SF1:多段速ビット 1) 33(SF2:多段速ビット 2) 34(SF3:多段速ビット 3)	△	01 [RV]	-
C003	入力端子 3 選択  注) セーフティ機能切替スイッチを有効にすると、C003=77(GS1),C004=78(GS2)が強制的に割り付けられます。 (77(GS1),78(GS2)は任意にセットできません)また、セーフティ機能切替スイッチを一度 ON してから OFF した場合、C003,C004 は no(割り付けなし)となります。		△	02 [CF1]	-

“C” グループパラメータ			運転中 設定 変更	設定値	
機能 コード	機能名称	データ範囲		初期値	単位
<b>C004</b>	入力端子 4 選択  注) セーフティ機能切替スイッチを有効にすると、C003=77(GS1),C004=78(GS2)が強制的に割り付けられます。 (77(GS1),78(GS2)は任意にセットできません)また、セーフティ機能切替スイッチを一度 ON してから OFF した場合、C003,C004 は no(割り付けなし)となります。	35(SF4:多段速ビット 4) 36(SF5:多段速ビット 5) 37(SF6:多段速ビット 6) 38(SF7:多段速ビット 7) 39(OLR:過負荷制限切替) 40(TL:トルク制限有無) 41(TRQ1:トルクリミット切替 1) 42(TRQ2:トルクリミット切替 2) 44(BOK:ブレーキ確認) 46(LAC:LAD キャンセル) 47(PCLR:位置リブ) 50(ADD:設定周波数(A145)加算) 51(F-TM:強制ブレーキ) 52(ATR:トルク指令入力許可) 53(KHC:積算電力リブ) 56(MI1:汎用入力 1) 57(MI2:汎用入力 2) 58(MI3:汎用入力 3) 59(MI4:汎用入力 4) 60(MI5:汎用入力 5) 61(MI6:汎用入力 6) 62(MI7:汎用入力 7) 65(AHD:アーク指令保持) 66(CP1:位置指令選択 1) 67(CP2:位置指令選択 2) 68(CP3:位置指令選択 3) 69(ORL:原点復帰リミット信号) 70(ORG:原点復帰起動信号) 73(SPD:速度・位置切替) 77(GS1:ゲートブリス 1)(セーフティ機能) 78(GS2:ゲートブリス 2)(セーフティ機能) 81(485:EzCOM 起動) 82(PRG:EzSQ 起動端子) 83(HLD:ホールド 加減速停止) 84(ROK:運転許可信号) 85(EB:検出回転方向, C007 のみ) 86(DISP:表示固定) 91(PSET:簡易位置制御リセット) 255(no : 割り付けなし)	△	03 [CF2]	-
<b>C005</b>	入力端子 5 選択	57(MI2:汎用入力 2) 58(MI3:汎用入力 3) 59(MI4:汎用入力 4) 60(MI5:汎用入力 5) 61(MI6:汎用入力 6) 62(MI7:汎用入力 7)	△	09 [2CH]	-
<b>C006</b>	入力端子 6 選択	65(AHD:アーク指令保持) 66(CP1:位置指令選択 1) 67(CP2:位置指令選択 2) 68(CP3:位置指令選択 3) 69(ORL:原点復帰リミット信号) 70(ORG:原点復帰起動信号) 73(SPD:速度・位置切替) 77(GS1:ゲートブリス 1)(セーフティ機能) 78(GS2:ゲートブリス 2)(セーフティ機能)	△	18 [RS]	-
<b>C007</b>	入力端子 7 選択	81(485:EzCOM 起動) 82(PRG:EzSQ 起動端子) 83(HLD:ホールド 加減速停止) 84(ROK:運転許可信号) 85(EB:検出回転方向, C007 のみ) 86(DISP:表示固定) 91(PSET:簡易位置制御リセット) 255(no : 割り付けなし)	△	13 [USP]	-
<b>C011</b>	入力端子 1 接点選択	00(a 接点(NO:Normally Open)) 01(b 接点(NC:Normally Closed))	△	00	-
<b>C012</b>	入力端子 2 接点選択		△	00	-
<b>C013</b>	入力端子 3 接点選択		△	00	-
<b>C014</b>	入力端子 4 接点選択		△	00	-
<b>C015</b>	入力端子 5 接点選択		△	00	-
<b>C016</b>	入力端子 6 接点選択		△	00	-
<b>C017</b>	入力端子 7 接点選択		△	00	-

“C” グループパラメータ			運転中 設定 変更	設定値	
機能 コード	機能名称	データ範囲		初期値	単位
C021	出力端子 11 選択	00(RUN:運転中) 01(FA1:定速到達) 02(FA2:設定周波数以上) 03(OL:過負荷予告) 04(OD:PID 偏差過大) 05(AL:アラーム信号) 06(FA3:設定周波数のみ) 07(OTQ:オーバーアングルトルク) 09(UV:不足電圧中信号) 10(TRQ:トルク制限中) 11(RNT:運転時間オーバー) 12(ONT:通電時間オーバー) 13(THM:サマル警告) 19(BRK:ブレーキ開放) 20(BER:ブレーキエラー)	△	01 [FA1]	-
		注)EDM 機能切替スイッチを有効にすると、C021=62(EDM)が強制的に割り付けられます。(62(EDM)は任意にセットできません) また、EDM 機能切替スイッチを一度 ON してから OFF した場合、C021 は no(割り付けなし)となります。			
C022	出力端子 12 選択	21(ZS:0Hz 信号) 22(DSE:速度偏差過大) 23(POK:位置決め完了) 24(FA4:設定周波数以上信号 2) 25(FA5:設定周波数のみ信号 2) 26(OL2:過負荷予告 2) 27(Odc:アーク O 断線検出) 28(OIDc:アーク OI 断線検出) 31(FBV:PID フィードバック比較) 32(NDc:通信断線検出)	△	00 [RUN]	-
C026	リレー出力端子選択	33(LOG1:論理演算結果 1) 34(LOG2:論理演算結果 2) 35(LOG3:論理演算結果 3) 39(WAC:コンデンス寿命予告) 40(WAF:冷却ファン寿命予告) 41(FR:起動接点信号) 42(OHF:冷却ファン過熱予告) 43(LOC:低電流信号) 44(MO1:汎用出力 1) 45(MO2:汎用出力 2) 46(MO3:汎用出力 3) 50(IRDY:運転準備完了) 51(FWR:正転運転中) 52(RVR:逆転運転中) 53(MJA:重故障) 54(WCO:ウインドウコンパレータ O) 55(WCOI:ウインドウコンパレータ OI) 58(FREF:周波数指令ホ) 59(REF:運転指令ホ) 60(SETM:第 2 モータ選択中) 62(EDM:外部アースモニタ信号、C021 のみ) 63(OPO:オプション出力) 64(GSS:GS 同期) Ver.3.2 以降 255(no : 割り付けなし)	△	05 [AL]	-

“C” グループパラメータ			運転中 設定 変更	設定値	
機能 コード	機能名称	データ範囲		初期値	単位
C027	PWM/パルス出力 [EO]端子選択	00(出力周波数) 01(出力電流) 02(出力トルク) 03(デジタル出力周波数) 04(出力電圧) 05(入力電力) 06(電子サーマル負荷率) 07(LAD 周波数) 08(デジタル電流モータ) 10(冷却フィン温度) 12(汎用出力 YA0) 15(パルス列入力モータ) 16(オプション基板)	△	07	-
C028	アナログ出力 [AM]端子選択	00(出力周波数) 01(出力電流) 02(出力トルク) 04(出力電圧) 05(入力電力) 06(電子サーマル負荷率) 07(LAD 周波数) 10(冷却フィン温度) 11(出力トルク<符号付き>) 13(汎用出力) 16(オプション基板)	△	07 [LAD]	-
C030	デジタル電流モニタ 基準値	0.20*定格電流~2.00*定格電流(A) (デジタル電流モータ出力 1440Hz 出力 時の電流値)	○	定格電流	A
C031	出力端子 11 接点選択	00(a 接点(NO:Normally Open)) 01(b 接点(NC:Normally Closed))	△	00	-
C032	出力端子 12 接点選択		△	00	-
C036	リレー出力端子接点選択		△	01	-
C038	低電流信号 出力モード選択	00(加減速中、定速中) / 01(定速中のみ)	△	01	-
C039	低電流検出レベル	0.0~2.00* 定格電流(A)	○	定格電流	A
C040	過負荷予告信号 出力モード選択	00(加減速中、定速中) / 01(定速中のみ)	△	01	-
C041	第 1 過負荷予告レベル	0.0~2.00 × 定格電流(A)	○	定格電流 x 1.15	A
C241	第 2 過負荷予告レベル	0.0~2.00 × 定格電流(A)	○	定格電流 x 1.15	A
C042	加速時到達周波数	0.00~99.99/100.0~400.0(Hz)	△	0.0	Hz
C043	減速時到達周波数	0.00~99.99/100.0~400.0(Hz)	△	0.0	Hz
C044	PID 偏差過大レベル	0.0~100.0(%)	△	3.0	%
C045	加速時到達周波数 2	0.00~99.99/100.0~400.0(Hz)	△	0.00	Hz
C046	減速時到達周波数 2	0.00~99.99/100.0~400.0(Hz)	△	0.00	Hz

“C” グループパラメータ			運転中 設定 変更	設定値	
機能 コード	機能名称	データ範囲		初期値	単位
C047	パルス列入力/出力 スケール変換値	0.01~99.99	○	1.00	
C052	フィードバック比較信号 OFFレベル	0.0~100.0(%)	△	100.0	%
C053	フィードバック比較信号 ONレベル	0.0~100.0(%)	△	0.0	%
C054	オーバ-/アンダートルク選択	00(オーバ-トルク) / 01(アンダートルク)	△	00	-
C055	オーバ-/アンダートルクレベル (正転力行)	0.~200.(%)	△	100.	%
C056	オーバ-/アンダートルクレベル (逆転回生)	0.~200.(%)	△	100.	%
C057	オーバ-/アンダートルクレベル (逆転力行)	0.~200.(%)	△	100.	%
C058	オーバ-/アンダートルクレベル (正転回生)	0.~200.(%)	△	100.	%
C059	オーバ-/アンダートルク出力信号モ ード選択	00(加減速中,定速中) / 01(定速中のみ)	△	01	-
C061	電子サーマル警告レベル	0.~100.(%)	△	90	%
C063	0Hz 検出レベル	0.00~99.99/100.0(Hz)	△	0.00	Hz
C064	冷却ファン過熱予告レベル	0.~110.(°C)	△	100.	°C
C071	通信伝送速度選択	03(2400bps)    07(38.4kbps) 04(4800bps)    08(57.6kbps) 05(9600bps)    09(76.8kbps) 06(19.2kbps)    10(115.2kbps)	△	05	baud
C072	通信局番選択	1.~247.	△	1.	-
C074	通信パリティ選択	00(パリティなし) / 01(偶数パリティ) / 02(奇数パリティ)	△	00	-
C075	通信ストップビット選択	1(1bit) / 2(2bit)	△	1	bit
C076	通信エラー時動作選択	00(トリップ) 01(減速停止後トリップ) 02(無視) 03(フリーランストップ) 04(減速停止)	△	02	-
C077	通信タイムアウト	0.00(無効)/0.01~99.99(s)	△	0.00	s
C078	通信待ち時間	0.~1000.(ms)	△	0.	ms
C081	○調整	0.0~200.0(%)	○	100.0	%
C082	○I調整	0.0~200.0(%)	○	100.0	%
C085	サーミスタ調整	0.0~200.0(%)	○	100.0	%
C091	デバッグモード選択	工場調整用(変更しないで下さい)			
C096	通信選択	00(Modbus-RTU) 01(インバータ間通信) 02(インバータ間通信<管理>)	×	00	-
C098	EzCOM マスタ開始局番	1.~8.	×	1.	-
C099	EzCOM マスタ終了局番	1.~8.	×	1.	-



“C” グループパラメータ			運転中 設定 変更	設定値	
機能 コード	機能名称	データ範囲		初期値	単位
C100	EzCOM 開始選択	00(485 端子) 01(常時起動)	×	00	-
C101	UP/DWN 記憶選択	00(周波数データ保存しない) 01(周波数データ保存する)	△	00	-
C102	リセット選択	00(ON 時トリップ解除) 01(OFF 時トリップ解除) 02(トリップ時のみ有効<ON 時解 除>) 03(トリップのみ解除)	○	00	-
C103	リセット再始動選択	00(0Hz から再始動) 01( f 合わせ再始動) 02(周波数引込再始動)	△	00	-
C104	UP/DWN クリア端子モード	00(0Hz) / 01(電源投入時の EEPROM データ)	△	00	-
C105	EO ゲイン設定	50.~200.(%)	○	100.	%
C106	AM ゲイン設定	50.~200.(%)	○	100.	%
C109	AM バイアス設定	0.~100.(%)	○	0.	%
C111	過負荷予告レベル 2	0.00~2.00* 定格電流(A)	○	定格電流 x 1.15	A
C130	出力端子 11 ON デレイ時間	0.0~100.0(s)	△	0.0	s
C131	出力端子 11 OFF デレイ時間	0.0~100.0(s)	△	0.0	s
C132	出力端子 12 ON デレイ時間	0.0~100.0(s)	△	0.0	s
C133	出力端子 12 OFF デレイ時間	0.0~100.0(s)	△	0.0	s
C140	リレ出力端子 ON デレイ時間	0.0~100.0(s)	△	0.0	s
C141	リレ出力端子 OFF デレイ時間	0.0~100.0(s)	△	0.0	s
C142	論理出力信号 1 選択 1	C021 選択肢と同じ (LOG1~LOG3,OPO,no を除く)	△	00	-
C143	論理出力信号 1 選択 2	C021 選択肢と同じ (LOG1~LOG3,OPO,no を除く)	△	00	-
C144	論理出力信号 1 演算子選択	00(AND) / 01(OR) / 02(XOR)	△	00	-
C145	論理出力信号 2 選択 1	C021 選択肢と同じ (LOG1~LOG3,OPO,no を除く)	△	00	-
C146	論理出力信号 2 選択 2	C021 選択肢と同じ (LOG1~LOG3,OPO,no を除く)	△	00	-
C147	論理出力信号 2 演算子選択	00(AND) / 01(OR) / 02(XOR)	△	00	-
C148	論理出力信号 3 選択 1	C021 選択肢と同じ (LOG1~LOG3,OPO,no を除く)	△	00	-
C149	論理出力信号 3 選択 2	C021 選択肢と同じ (LOG1~LOG3,OPO,no を除く)	△	01	-
C150	論理出力信号 3 演算子選択	00(AND) / 01(OR) / 02(XOR)	△	00	-

“C” グループパラメータ			運転中 設定 変更	設定値	
機能 コード	機能名称	データ範囲		初期値	単位
C160	入力端子 1 応答時間	0.~200. (×2ms)	△	1.	-
C161	入力端子 2 応答時間	0.~200. (×2ms)	△	1.	-
C162	入力端子 3 応答時間	0.~200. (×2ms)	△	1.	-
C163	入力端子 4 応答時間	0.~200. (×2ms)	△	1.	-
C164	入力端子 5 応答時間	0.~200. (×2ms)	△	1.	-
C165	入力端子 6 応答時間	0.~200. (×2ms)	△	1.	-
C166	入力端子 7 応答時間	0.~200. (×2ms)	△	1.	-
C169	多段速度・位置確定時間	0.~200. (×10ms)	△	0.	ms
C900	IRDY 動作選択	00 : Ver. 3.0 以前 01 : Ver. 3.0 以降 “01 : バージョン 3.0 以降” を 設定すると、 「GS1 と GS2 両方がクローズ (運転可能な側) である事」が、 "IRDY 信号" を ON する条件に、 論理積として追加されます。	△	01	-
C901	過負荷予告信号 判断処理周期選択 (Ver.3.1 以降)	00 : 40(ms) 01 : 2(ms)	△	00	-
C902	過負荷予告信号 フィルタ時定数 (Ver.3.1 以降)	0 ~ 9999(ms)	△	0	ms
C903	過負荷予告信号 ヒステリシス (Ver.3.1 以降)	00.00 ~ 50.00 (%)	△	10.00	%

## モータ制御定数



NOTE 下記機能一覧表の運転中設定変更について、“○”、“×”、“△”は次の意味です。

○：運転中に設定変更が可能です。

×：運転中に設定変更ができません。

△：ソフトロック選択(b031)を”10”に設定すると、運転中の設定変更が可能です。

“H” グループパラメータ			運転中 設定 変更	設定値	
機能 コード	機能名称	データ範囲		初期値	単位
H001	オートチューニング <sup>*</sup> 選択	00(無効) / 01(有効・非回転) / 02(有効・回転)	×	00	-
H002	第1モータ定数選択	00(日立標準) 02(オートチューニング)	×	00	-
H202	第2モータ定数選択	00(日立標準) 02(オートチューニングデータ)	×	00	-
H003	第1モータ容量選択	0.1/0.2/0.4/0.55/0.75/1.1/ 1.5/2.2/3.0/3.7/ 4.0/5.5/7.5/11.0/15.0/18.5(kW)	×	初期値は機種 によって異な ります。	kW
H203	第2モータ容量選択	0.1/0.2/0.4/0.55/0.75/1.1/ 1.5/2.2/3.0/3.7/ 4.0/5.5/7.5/11.0/15.0/18.5(kW)	×		kW
H004	第1モータ極数選択	2/4/6~/46 /48(pole)	×	4	pole
H204	第2モータ極数選択	2/4/6~/46 /48(pole)	×	4	pole
H005	第1速度応答	1.~1000.	○	100.	-
H205	第2速度応答	1.~1000.	○	100.	-
H006	第1安定化定数	0.~255.	○	100.	-
H206	第2安定化定数	0.~255.	○	100.	-
H020	第1モータ定数 R1	0.001~65.535(Ω)	×	初期値は機種 によって異な ります。	Ω
H220	第2モータ定数 R1	0.001~65.535(Ω)	×		Ω
H021	第1モータ定数 R2	0.001~65.535(Ω)	×		Ω
H221	第2モータ定数 R2	0.001~65.535(Ω)	×		Ω
H022	第1モータ定数 L	0.01~655.35(mH)	×		mH
H222	第2モータ定数 L	0.01~655.35(mH)	×		mH
H023	第1モータ定数 I0	0.01~655.35(A)	×		A
H223	第2モータ定数 I0	0.01~655.35(A)	×		A
H024	第1モータ定数 J	0.001~9.999(kgm <sup>2</sup> )	×		kgm <sup>2</sup>
H224	第2モータ定数 J	0.001~9.999(kgm <sup>2</sup> )	×		kgm <sup>2</sup>
H030	第1モータ定数 R1 (オートチューニングデータ)	0.001~65.535(Ω)	×		Ω

“H” グループパラメータ			運転中 設定 変更	設定値		
機能 コード	機能名称	データ範囲		初期値	単位	
H230	第2モータ定数 R1 (オートチューニングデータ)	0.001~65.535( $\Omega$ )	×	初期値は機種 によって異な ります。	$\Omega$	
H031	第1モータ R2 (オートチューニングデータ)	0.001~65.535( $\Omega$ )	×		$\Omega$	
H231	第2モータ定数 R2 (オートチューニングデータ)	0.001~65.535( $\Omega$ )	×		$\Omega$	
H032	第1モータ定数 L (オートチューニングデータ)	0.01~655.35(mH)	×		mH	
H232	第2モータ定数 L (オートチューニングデータ)	0.01~655.35(mH)	×		mH	
H033	第1モータ定数 I0 (オートチューニングデータ)	0.01~655.35(A)	×		初期値は機種 によって異な ります。	A
H233	第2モータ定数 I0 (オートチューニングデータ)	0.01~655.35(A)	×			A
H034	第1モータ定数 J (オートチューニングデータ)	0.001~9.999(kg $m^2$ )	×			kg $m^2$
H234	第2モータ定数 J (オートチューニングデータ)	0.001~9.999(kg $m^2$ )	×			kg $m^2$
H050	FB付 V/f 制御すべり 補償比例ゲイン	0.00~10.00(倍)	○		0.2	倍
H051	FB付 V/f 制御すべり 補償積分時間	0.~1000.(s)	○	2.	s	
H102	PM モータコード 選択	00(日立標準モータ)/01(オートチューニング)	×	00	-	
H103	PM モータ定格容量	0.1/0.2/0.4/0.55/0.75/1.1/1.5/ 2.2/3.0/3.7/4.0/5.5/7.5/ 11.0/15.0/18.5 (kW)	×		kW	
H104	PM モータ極数	2/4/6/8/10/12/14/16/18/20/22/24/2 6/28/30/32/34/36/38/40/42/44/46/ 48 (pole)	×		pole	
H105	PM モータ定格電流	(0.00~1.00) ×インバータ定格電流 (A)	×		A	
H106	PM モータ定数 R(抵抗)	0.001~65.535 ( $\Omega$ )	×		$\Omega$	
H107	PM モータ定数 Ld (d軸インダクタンス)	0.01~655.35 (mH)	×	初期値は機種 によって異な ります。	mH	
H108	PM モータ定数 Lq (q軸インダクタンス)	0.01~655.35 (mH)	×		mH	
H109	PM モータ定数 Ke (誘起電圧定数)	0.0001~6.5535 (V/(rad/s))	×		V/(rad/ s)	
H110	PM モータ定数 J (慣性モーメント)	0.001~9999.000 (kg $m^2$ )	×		kg $m^2$	
H111	PM モータ定数 R(抵抗)	0.001~65.535 ( $\Omega$ )	×		$\Omega$	
H112	PM モータ定数 Ld (d軸インダクタンス)	0.01~655.35 (mH)	×		mH	
H113	PM モータ定数 Lq (q軸インダクタンス)	0.01~655.35 (mH)	×		mH	
H116	PM 速度応答	1~1000 (%)	○	100	%	
H117	PM 始動電流	20.00~100.00 (%)	×	70.00	%	
H118	PM 始動時間	0.01~60.00 (s)	×	1.00	s	

“H” グループパラメータ			運転中 設定 変更	設定値	
機能 コード	機能名称	データ範囲		初期値	単位
H119	PM 安定化定数	0~120 (%)	○	100	%
H121	PM 最低周波数	0.0~25.5 (%)	○	8.0	%
H122	PM 無負荷電流	0.00~100.00 (%)	○	10.00	%
H123	PM 始動方法選択	00(初期位置推定無効)/ 01(初期位置推定有効)	×	0	-
H131	PM 初期位置推定 0V 待機回数	0~255	×	10	-
H132	PM 初期位置推定 検出待機回数	0~255	×	10	-
H133	PM 初期位置推定 検出回数	0~255	×	30	-
H134	PM 初期位置推定 電圧ゲイン	0~200	×	100	-

## 拡張オプション機能設定

“P”のパラメータは拡張オプションにて使用します。



**NOTE** 下記機能一覧表の運転中設定変更について、“○”、“×”、“△”は次の意味です。

○：運転中に設定変更が可能です。

×：運転中に設定変更ができません。

△：ソフトロック選択(b031)を”10”に設定すると、運転中の設定変更が可能になります。

“P” グループパラメータ			運転中 設定 変更	設定値	
機能 コード	機能名称	データ範囲		初期値	単位
P001	オプションエラー時動作 選択	00(トリップ) / 01(運転継続)	△	00	-
P003	パルス列入力端子 EA 選択	00(周波数設定(PID 含む)) 01(エンコーダフィードバック) 02(EzSQ 用拡張入力端子)	×	00	-
P004	FB パルス列入力種別選択	00(単相パルス入力) 01(2 相パルス 1) 02(2 相パルス 2) 03(単相パルス列+方向)	×	00	-
P011	エンコーダパルス数	32.~1024.(パルス)	×	512.	-
P012	簡易位置決め選択	00(簡易位置制御無効) / 02(簡易位置制御有効)	×	00	-
P014	クリープパルス比率	0.0~400.0(%)	×	125.0	%
P015	クリープ速度設定	始動周波数~10.0(Hz)	△	5.00	Hz
P017	簡易位置決め 完了範囲設定	0~10000(pulse)	×	50	pulse
P026	過速度異常検出レベル	0.0~150.0 (%)	△	115.0	%
P027	速度偏差異常検出レベル	0.00~120.00(Hz)	△	10.00	Hz
P031	加減速時間入力種別	00(オペレータ) / 03(EzSQ)	×	00	-

“P” グループパラメータ			運転中 設定 変更	設定値	
機能 コード	機能名称	データ範囲		初期値	単位
P033	トルク指令入力選択	00(O端子) 01(OI端子) 03(オペレータ) 06(オプション)	×	00	-
P034	トルク指令設定	0.~200.(%)	○	0.	%
P036	トルクバイアスモード	00(無し) 01(オペレータ) 05(オプション)	×	00	-
P037	トルクバイアス値	-200.~+200.(%)	○	0.	%
P038	トルクバイアス極性選択	00(符号通り) / 01(運転方向に依存)	×	00	-
P039	トルク制御時 速度制限値(正転)	0.00~120.00(Hz)	×	0.00	Hz
P040	トルク制御時 速度制限値(逆転)	0.00~120.00(Hz)	×	0.00	Hz
P041	速度/トルク制御 切替時間	0.~1000.(ms)	×	0.	ms
P044	通信異常検出タイム 設定	0.00~99.99(s)	×	1.00	s
P045	上位機器通信 異常時動作選択	00(トリップ) 01(減速停止後トリップ) 02(無視) 03(フリーランストップ) 04(減速停止)	×	00	-
P046	アセンブリインスタンス No.	00~20	×	1	-
P048	Idleモード検出時動作設定	00(トリップ) 01(減速停止後トリップ) 02(無視) 03(フリーランストップ) 04(減速停止)	×	00	-
P049	回転速度用極数設定	0/2/4/6/8/10/12/14/16/18/20/22/24/ 26/28/30/32/34/36/38/40/42/44/46/ 48	×	0	-
P055	パルス列周波数 スケール	1.0~32.0(kHz)	△	25.0	kHz
P056	パルス列周波数 フィルタ時定数	0.01~2.00(s)	△	0.10	s
P057	パルス列バイアス量	-100.~+100.(%)	△	0.	%
P058	パルス列リミット	0.~100.(%)	△	100.	%
P059	パルス入力下限カット	0.01~20.00(%)	△	1.00	%
P060	位置指令 0	位置範囲指定(逆転側)~位置範囲 指定(正転側) (“-”を含む上位4桁表 示)	○	0	-
P061	位置指令 1	位置範囲指定(逆転側)~位置範囲 指定(正転側) (“-”を含む上位4桁表 示)	○	0	-
P062	位置指令 2	位置範囲指定(逆転側)~位置範囲 指定(正転側) (“-”を含む上位4桁表 示)	○	0	-

“P” グループパラメータ			運転中 設定 変更	設定値	
機能 コード	機能名称	データ範囲		初期値	単位
P063	位置指令 3	位置範囲指定(逆転側)～位置範囲指定(正転側) (“-”を含む上位 4 桁表示)	○	0	-
P064	位置指令 4	位置範囲指定(逆転側)～位置範囲指定(正転側) (“-”を含む上位 4 桁表示)	○	0	-
P065	位置指令 5	位置範囲指定(逆転側)～位置範囲指定(正転側) (“-”を含む上位 4 桁表示)	○	0	-
P066	位置指令 6	位置範囲指定(逆転側)～位置範囲指定(正転側) (“-”を含む上位 4 桁表示)	○	0	-
P067	位置指令 7	位置範囲指定(逆転側)～位置範囲指定(正転側) (“-”を含む上位 4 桁表示)	○	0	-
P068	原点復帰モード	00(低速原点復帰)/ 01(高速原点復帰)	○	00	-
P069	原点復帰方向選択	00(正転側)/01(逆転側)	○	01	-
P070	低速原点復帰周波数	0.00～10.00(Hz)	○	5.00	Hz
P071	高速原点復帰周波数	0.00～99.99/100.0～第 1 最高周波数(Hz)	○	5.00	Hz
P072	位置範囲指定 (正転側)	0～268,435,455 (上位 4 桁表示)	○	268435455	-
P073	位置範囲指定 (逆転側)	-268,435,455～0 (“-”を含む上位 4 桁表示)	○	-268435455	-
P075	位置決めモード選択	00(リミット)/01(リミットしない)	✕	00	-
P077	エンコーダ断線検出時間	0.0～10.0(s)	○	1.0	s
P080	簡易位置決め 再開範囲設定 (内部 4 通倍データ)	0～10000(pulse)	✕	0	pulse
P081	電源遮断時 位置データ記憶選択	00 : 記憶しない 01 : 記憶する	△	00	-
P082	電源遮断時 位置データ (内部 4 通倍データ)	位置範囲指定(逆転側)～位置範囲指定(正転側)※上位 4 桁表示	○	0	-
P083	プリセット位置データ (位置指令と同じ非 4 通倍データ)	位置範囲指定(逆転側)～位置範囲指定(正転側)※上位 4 桁表示	○	0	-
P100	EzSQ 機能 ユーザパラメータ U(00)	0.～9999./1000～ 6553(10000～65535)	○	0.	-
P101	EzSQ 機能 ユーザパラメータ U(01)	0.～9999./1000～ 6553(10000～65535)	○	0.	-
P102	EzSQ 機能 ユーザパラメータ U(02)	0.～9999./1000～ 6553(10000～65535)	○	0.	-
P103	EzSQ 機能 ユーザパラメータ U(03)	0.～9999./1000～ 6553(10000～65535)	○	0.	-
P104	EzSQ 機能 ユーザパラメータ U(04)	0.～9999./1000～ 6553(10000～65535)	○	0.	-

“P” グループパラメータ			運転中 設定 変更	設定値	
機能 コード	機能名称	データ範囲		初期値	単位
P105	EzSQ 機能 ユーザパラメータ U(05)	0.~9999./1000~ 6553(10000~65535)	○	0.	-
P106	EzSQ 機能 ユーザパラメータ U(06)	0.~9999./1000~ 6553(10000~65535)	○	0.	-
P107	EzSQ 機能 ユーザパラメータ U(07)	0.~9999./1000~ 6553(10000~65535)	○	0.	-
P108	EzSQ 機能 ユーザパラメータ U(08)	0.~9999./1000~ 6553(10000~65535)	○	0.	-
P109	EzSQ 機能 ユーザパラメータ U(09)	0.~9999./1000~ 6553(10000~65535)	○	0.	-
P110	EzSQ 機能 ユーザパラメータ U(10)	0.~9999./1000~ 6553(10000~65535)	○	0.	-
P111	EzSQ 機能 ユーザパラメータ U(11)	0.~9999./1000~ 6553(10000~65535)	○	0.	-
P112	EzSQ 機能 ユーザパラメータ U(12)	0.~9999./1000~ 6553(10000~65535)	○	0.	-
P113	EzSQ 機能 ユーザパラメータ U(13)	0.~9999./1000~ 6553(10000~65535)	○	0.	-
P114	EzSQ 機能 ユーザパラメータ U(14)	0.~9999./1000~ 6553(10000~65535)	○	0.	-
P115	EzSQ 機能 ユーザパラメータ U(15)	0.~9999./1000~ 6553(10000~65535)	○	0.	-
P116	EzSQ 機能 ユーザパラメータ U(16)	0.~9999./1000~ 6553(10000~65535)	○	0.	-
P117	EzSQ 機能 ユーザパラメータ U(17)	0.~9999./1000~ 6553(10000~65535)	○	0.	-
P118	EzSQ 機能 ユーザパラメータ U(18)	0.~9999./1000~ 6553(10000~65535)	○	0.	-
P119	EzSQ 機能 ユーザパラメータ U(19)	0.~9999./1000~ 6553(10000~65535)	○	0.	-
P120	EzSQ 機能 ユーザパラメータ U(20)	0.~9999./1000~ 6553(10000~65535)	○	0.	-
P121	EzSQ 機能 ユーザパラメータ U(21)	0.~9999./1000~ 6553(10000~65535)	○	0.	-
P122	EzSQ 機能 ユーザパラメータ U(22)	0.~9999./1000~ 6553(10000~65535)	○	0.	-
P123	EzSQ 機能 ユーザパラメータ U(23)	0.~9999./1000~ 6553(10000~65535)	○	0.	-
P124	EzSQ 機能 ユーザパラメータ U(24)	0.~9999./1000~ 6553(10000~65535)	○	0.	-
P125	EzSQ 機能 ユーザパラメータ U(25)	0.~9999./1000~ 6553(10000~65535)	○	0.	-
P126	EzSQ 機能 ユーザパラメータ U(26)	0.~9999./1000~ 6553(10000~65535)	○	0.	-
P127	EzSQ 機能 ユーザパラメータ U(27)	0.~9999./1000~ 6553(10000~65535)	○	0.	-
P128	EzSQ 機能 ユーザパラメータ U(28)	0.~9999./1000~ 6553(10000~65535)	○	0.	-
P129	EzSQ 機能 ユーザパラメータ U(29)	0.~9999./1000~ 6553(10000~65535)	○	0.	-



“P” グループパラメータ			運転中 設定 変更	設定値	
機能 コード	機能名称	データ範囲		初期値	単位
P130	EzSQ 機能 ユーザパラメータ U(30)	0.~9999./1000~ 6553(10000~65535)	○	0.	-
P131	EzSQ 機能 ユーザパラメータ U(31)	0.~9999./1000~ 6553(10000~65535)	○	0.	-
P140	EzCOM 送信データ数	1.~5.	○	5.	-
P141	EzCOM 送信先 1 局番	1.~247.	○	1.	-
P142	EzCOM 送信先 1 レジスタ	0000h~FFFFh	○	0000	-
P143	EzCOM 送信元 1 レジスタ	0000h~FFFFh	○	0000	-
P144	EzCOM 送信先 2 局番	1.~247.	○	2.	-
P145	EzCOM 送信先 2 レジスタ	0000h~FFFFh	○	0000	-
P146	EzCOM 送信元 2 レジスタ	0000h~FFFFh	○	0000	-
P147	EzCOM 送信先 3 局番	1.~247.	○	3.	-
P148	EzCOM 送信先 3 レジスタ	0000h~FFFFh	○	0000	-
P149	EzCOM 送信元 3 レジスタ	0000h~FFFFh	○	0000	-
P150	EzCOM 送信先 4 局番	1.~247.	○	4.	-
P151	EzCOM 送信先 4 レジスタ	0000h~FFFFh	○	0000	-
P152	EzCOM 送信元 4 レジスタ	0000h~FFFFh	○	0000	-
P153	EzCOM 送信先 5 局番	1.~247.	○	5.	-
P154	EzCOM 送信先 5 レジスタ	0000h~FFFFh	○	0000	-
P155	EzCOM 送信元 5 レジスタ	0000h~FFFFh	○	0000	-
P160	オプション I/F フレキシブル コマンド登録 書込レジスタ 1	0000h~FFFFh	○	0000	-
P161	同 書込レジスタ 2	0000h~FFFFh	○	0000	-
P162	同 書込レジスタ 3	0000h~FFFFh	○	0000	-
P163	同 書込レジスタ 4	0000h~FFFFh	○	0000	-
P164	同 書込レジスタ 5	0000h~FFFFh	○	0000	-
P165	同 書込レジスタ 6	0000h~FFFFh	○	0000	-
P166	同 書込レジスタ 7	0000h~FFFFh	○	0000	-
P167	同 書込レジスタ 8	0000h~FFFFh	○	0000	-
P168	同 書込レジスタ 9	0000h~FFFFh	○	0000	-
P169	同 書込レジスタ 10	0000h~FFFFh	○	0000	-
P170	オプション I/F フレキシブル コマンド登録 読出レジスタ 1	0000h~FFFFh	○	0000	-
P171	同 読出レジスタ 2	0000h~FFFFh	○	0000	-
P172	同 読出レジスタ 3	0000h~FFFFh	○	0000	-

“P” グループパラメータ			運転中 設定 変更	設定値	
機能 コード	機能名称	データ範囲		初期値	単位
P173	同 読出レジスタ 4	0000h~FFFFh	○	0000	-
P174	同 読出レジスタ 5	0000h~FFFFh	○	0000	-
P175	同 読出レジスタ 6	0000h~FFFFh	○	0000	-
P176	同 読出レジスタ 7	0000h~FFFFh	○	0000	-
P177	同 読出レジスタ 8	0000h~FFFFh	○	0000	-
P178	同 読出レジスタ 9	0000h~FFFFh	○	0000	-
P179	同 読出レジスタ 10	0000h~FFFFh	○	0000	-
P180	Profibus Node アドレス	0.~125.	×	0.	-
P181	Profibus Clear Mode 選択	00(クリア) / 01(前回値保持)	×	00	-
P182	Profibus Map 選択	00(PPO モード) / 01(Conventional) / 02 (フキシブルモード 選択)	×	00	-
P185	CANOpen Node アドレス	0~127	×	0	-
P186	CANOpen 通信速度	00(自動) / 01()	×	06	-
P190	CompoNet Node アドレス	00~63	×	0	-
P192	DevuceNet MAC ID	00~63	×	63	-
P195	ML2 フレーム長	00(32bytes) / 01(17bytes)	×	00	-
P196	ML2 Node アドレス	21h~3Eh	×	21h	h
P900	単相エンコーダ パルス入力 半周期/全周期選択 (Ver.3.1 以降)	00(半周期) / 01(全周期)	△	00	-
P901	速度検出 フィルタ時定数(Ver.3.1 以降)	0~9999(ms)	△	20	ms

※ P200~P400, U001~U032 については、取扱説明書のパラメータ一覧および参照頁の詳細説明をご参照下さい。

## エラー表示

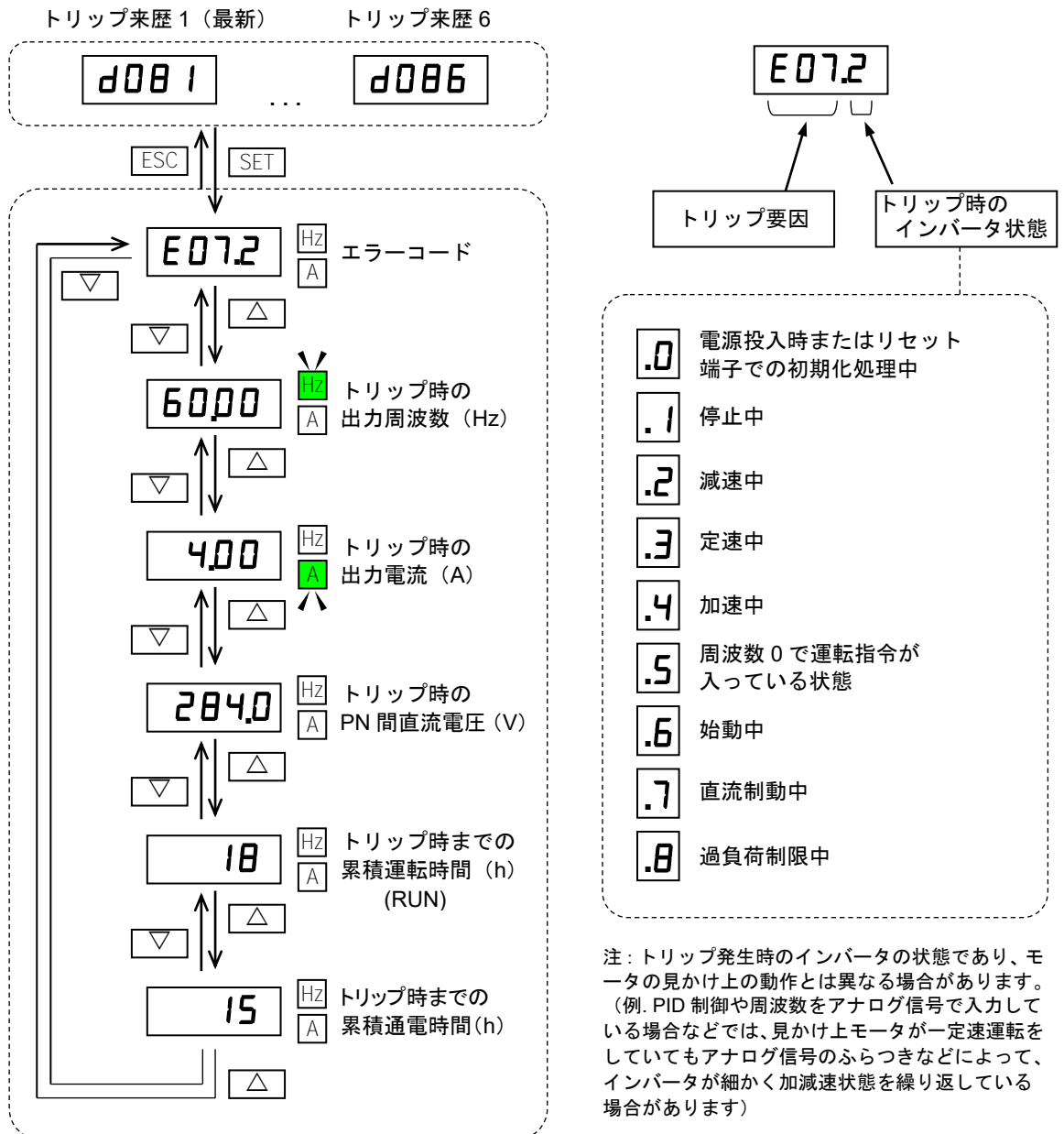
インバータが異常を検出すると、インバータは出力を遮断（トリップ）して、ALARM ランプ点灯し、エラーコードを表示します。下図に示すように△キーを押すと、トリップ時の出力周波数、電流、直流電圧等の詳細情報を見ることができます。

トリップ解除(リセット)する前に運転指令等の各種信号を確認してください。また、表示されているエラーコードから、トリップした原因を調査し、要因を取り除いた上でリセットしてください。

### ■トリップ状態の解除（リセット）方法（下記(a)~(c)のいずれか）

- (a) 停止/リセットキーを押す
- (b) インテリジェント入力端子にリセット（18:RS）を割り付け、端子を ON→OFF する。
- (c) インバータの電源を再投入する。

注）トリップ要因によってはリセット(a),(b)で解除できないものもあります。この場合は(c)の電源再投入してください。



## エラーコード一覧

エラーコード	名称	内容
E01	過電流保護 [定速時]	モータが拘束されたり、急加減速するとインバータに大きな電流が流れ、故障の原因になります。このため、インバータ定格出力電流の約200%で保護回路が動作し、トリップします。 二重電圧モータが正しく配線されていないときにトリップします。
E02	過電流保護 [減速時]	
E03	過電流保護 [加速時]	
E04	過電流保護 [その他]	
E05	過負荷保護 注1)	インバータの出力電流を監視して、モータの過負荷を内蔵の電子サーマルが検知した場合にトリップします。
E06	制動抵抗器過負荷保護	BRD回路の使用率が、b090に設定した使用率を超えた場合トリップします。
E07	過電圧保護	P-N間直流電圧が高くなり過ぎると故障の原因となります。この為、モータからの回生エネルギーや受電電圧の上昇によって、P-N間直流電圧が約400VDC (200V級) /800VDC (400V級) 以上になるとトリップします。
E08	EEPROM エラー 注2)	外来ノイズや温度の異常上昇などが原因で、内蔵EEPROMに異常が発生した時にトリップします。(場合によってはCPUエラーとなります)
E09	不足電圧	インバータ受電電圧が下がると、制御回路が正常に機能しなくなる為、P-N間直流電圧が約175VDC (200V級) /345VDC (400V級) 以下になると出力を遮断します(不足電圧待機中)。この状態から復帰した際に、不足電圧待機中だった時間：t0として、 b001=00 時：(t0 ≤ b002) →E09 発行 b001≠00 時：(t0 > b002)→E09 発行 します。又、t0 > 40秒 の場合、復帰を待たずE09 発行します。
E10	電流検出エラー	電流検出器に異常が発生した時、トリップします。
E11	CPU エラー 注2)	内蔵している CPU に誤動作や異常が発生した時にトリップします。 注) EEPROMから異常値を読み出した場合でもCPUエラーとなることがあります。
E12	外部トリップ	外部トリップ (12:EXT) に設定したインテリジェント入力端子がONした時にトリップします。
E13	USPエラー	インバータに運転信号が入力されたままの状態 で電源が投入されるとトリップします。(USP機能選択時のみ)
E14	地絡保護 注2)	電源投入時、インバータの出力部とモータ間での地絡を検出するとトリップします。(モータ残留電圧が残っている場合、本機能は動作しません)
E15	受電過電圧保護	インバータが停止している時に、受電電圧の過電圧状態が100秒間継続するとトリップします。過電圧検出値はP-N間直流電圧が200V級で約390VDC, 400V級で780VDCです。
E19	温度検出異常	フィン温度検出系が断線等の異常と判断した場合にトリップします。
E21	フィン温度異常	主素子温度異常や、周囲温度が高いなどの理由により、主回路部温度が規定値を超えるとトリップします。
E22	CPU通信エラー	内蔵しているCPUの通信に誤動作や異常が発生した時にトリップします。
E25	主回路異常	主回路基板に異常が発生した時にトリップします。
E30	ドライバエラー 注2)	瞬時過電流が発生した場合、主素子保護の為、トリップします。(本トリップは、リトライ運転が行えません。)
E35	サーミスタエラー (モータ温度異常)	サーミスタ入力機能有効時、外部サーミスタの抵抗値より温度異常を検出しトリップします。
E36	ブレーキエラー	ブレーキ制御機能有効 (b120=01) 時、インバータがブレーキ開放出力後、ブレーキ確認待ち時間 (b124) 内にブレーキの ON/OFF が確認できない場合トリップします。
E37	GS遮断 注3)	GS入力動作選択が”b145 = 01”と設定されていて、GS1/2のどちらかがOpenとなるとトリップします。
E38	低速域過負荷保護	0.2Hz 以下の極低速域で、過負荷になった場合は、インバータ内蔵の電子サーマルが検知してトリップします。 (但し、エラー来歴には高い周波数が残る場合があります。)

エラーコード	名称	内容
E40	オペレータ接続不良	外付けのデジタルオペレータとの通信が異常または断線の場合にトリップします。
E41	Modbus通信異常	通信エラー選択の設定がトリップの時 (C076=00)、タイムアウトが発生するとトリップします。
E43	<EzSQ>不当命令エラー	インバータが不当命令を検出しました。
E44	<EzSQ>ネスト回数エラー	インバータが実行できるネスト回数を超過しました。
E45	<EzSQ>実行命令エラー	インバータが実行できない命令を検出しました。
E50 ~E59	<EzSQ> ユーザトリップ(0 ~ 9)	ユーザトリップ(0 ~ 9)に指定したトリップが発生した。
E60 ~E69	オプションエラー	オプションスロットに実装した基板のエラーを検出してトリップします。詳細は実装したオプション基板の取扱説明書を参照ください。
E80	エンコーダ断線	[パルス列入力端子EA選択(P003)=01 かつ、 エンコーダ断線検出時間P077≠0 かつ、 出力周波数≥クリーブ速度(P015) かつ、 エンコーダ検出モータ回転数(Hz換算)<始動周波数未満] の状態が、P077に設定した時間継続した場合、トリップします。
E81	過速度	P003=01(エンコーダフィードバック)、P026≠0、運転中にエンコーダ検出モータ回転数が、最高周波数×過速度異常検出レベル (P026) 以上となった場合にトリップします。簡易位置制御やFB付きV/f制御のON/OFF に依存しません。
E83	位置制御範囲トリップ	簡易位置制御時、現在位置が位置範囲指定 (P072,P073) を超えた場合にトリップします。
E98	GS1,GS2 不整合	GS入力動作選択が"b145 = 02"と設定されていて、GS1, GS2 の状態が不整合な場合にトリップします。(Ver.3.1以降)
E99	GS1,GS2,EDM 不整合	GS入力動作選択が"b145 = 02, 03, 05"と設定されていて、GS1, GS2, EDM の状態が不整合な場合にトリップします。(Ver.3.1以降)

注 1)トリップ発生後(保護機能動作後)、約 10 秒経過するまではリセット動作を受け付けません。

注 2)E08, E11, E14, E30 発生時は RS 端子または STOP キーによるリセット動作を受け付けません。一度電源を切ってください。

次回電源投入時にも同じエラーが出る場合、故障の可能性がありますので、サービスにご連絡ください。

注 3) 停止/リセットキーではリセット解除できません。電源再投入またはリセット端子(18:RS)でリセットしてください。

## その他の表示

エラーコード	名称	内容
5555 回転する	リセット中	リセット中（リセット（RS）に設定した入力端子がONの時またはSTOP/RESETキーでトリップ状態をリセットした時）に表示します。
----	不足電圧待機中	不足電圧待機時および電源遮断時に表示します。
0000	瞬停再始動 トリップ時再始動	再始動機能動作中です。
0000	運転指令制限中	(b035)で運転方向を制限している状態で、制御端子から制限している運転指令が入った場合に表示します。
L HC	トリップモニタ 初期化中	トリップモニタの初期化中に表示します。
----	データなし	該当データのないときに表示します。 (トリップモニタ)
---- 点滅する	通信エラー	外付けデジタルオペレータとインバータ間で不具合が発生した場合に表示します。
----0	オートチューニングOK	オートチューニング正常終了
----J	オートチューニングNG	オートチューニング失敗

## 初期化設定

- ・設定値を初期化し、工場出荷時の状態に戻すことができます。
- ・トリップの来歴をクリアすることができます。
- ・誤って初期化されることを防ぐため、複数のパラメータを設定しないと初期化できない仕様です。
- ・(P100～P131)の設定値、RUN 時間、電源 ON 時間は、クリアすることができません。
- ・表示制限 (b037) またはソフトロック (b031) をかけている場合は、初期化用の下記機能コードにアクセスできないため、初期化できません。表示制限やソフトロックを解除してから初期化してください。また、(b031),(b037)の設定を制限するパスワードを忘れると解除方法はありません(パスワードロック中は初期化も不可)ので、パスワード設定にはくれぐれもご注意ください。

- (1) **b084**で初期化対象を選択します。
- (2) **b084**で **02, 03, 04** を選択した場合、**b094**で初期化データ対象を選択します。
- (3) 次に **b085**の初期値選択で各モータ定数と200V級のモータ受電電圧を決定します。
- (4) **b180**の初期化・モード選択実行で **01**を選択して[SET]キーを押すと同時に初期化を開始します。
- (5) 初期化中は初期化内容と初期化後の動作モード表示が交互に点滅します。2～3秒で初期化は完了し、**d001**を示します。

## 1.2 EMC(電磁両立性)についての注意

欧州で WJ200 インバータを使用する際、EMC 指令 (2014/30/EU) への準拠を要求されます。EMC 指令を準拠するためには、各モデルに適した専用の EMC フィルタを使用する必要があり、本項の指針に従ってご使用ください。参考のため以下表に、インバータ単体における適合状態を示します。

表 1. 適合条件

型式	カテゴリー	キャリア周波数	モータ線
WJ200シリーズ	C1	2kHz	20m (シールド)

表 2. 適用 EMC フィルタ

入力電源	インバータ機種	フィルター型式 (Schaffner)
単相 200V 級	WJ200-001SF	FS24828-8-07
	WJ200-002SF	
	WJ200-004SF	
	WJ200-007SF	FS24828-27-07
	WJ200-015SF	
	WJ200-022SF	
3 相 200V 級	WJ200-001LF	FS24829-8-07
	WJ200-002LF	
	WJ200-004LF	
	WJ200-007LF	
	WJ200-015LF	FS24829-16-07
	WJ200-022LF	
	WJ200-037LF	FS24829-25-07
	WJ200-055LF	FS24829-50-07
	WJ200-075LF	
	WJ200-110LF	FS24829-70-07
WJ200-150LF	FS24829-75-07	
3 相 400V 級	WJ200-004HF	FS24830-6-07
	WJ200-007HF	
	WJ200-015HF	FS24830-12-07
	WJ200-022HF	
	WJ200-030HF	
	WJ200-040HF	FS24830-15-07
	WJ200-055HF	FS24830-29-07
	WJ200-075HF	
	WJ200-110HF	FS24830-48-07
WJ200-150HF		

WJ200-110L と 150H は、上記条件のみではカテゴリーC2 になります。C1 への適合には、金属キャビネット内への据付、入力ケーブルへのフェライトコアの追加が必要となります。

## 重要事項

1. 高調波歪み（IEC 61000-3-2と4）に関するEMC指令に準拠するためには、入力ACリアクトル(ALI)等の機器が必要となります。
2. モータ線の長さが20m以上の場合、漏洩電流を低減させるために出力リアクトル(ACL)を使用してください。漏洩電流の増大は、サーマルリレーの故障、モータの振動等を招く恐れがあります。
3. 据付の際、インバータ、フィルタと対地間のHF（高周波）インピーダンスができるだけ小さくなるようにしてください。
  - 金属（亜鉛メッキの取付けプレート等）で可能な限り広い接触域を持つように接続してください。
4. アンテナとなりますので、配線のループは避けてください。
  - 配線の不必要なループは避けてください。
  - 信号配線や主回路配線の平行配線は避けてください。
5. モータ線とアナログおよびデジタル制御ラインにはシールド線をご使用ください。
  - シールドは、可能な限り配線を覆う面積を大きく確保するようにしてください。
  - システムが同一盤内にある場合（例えば、インバータが、同じ制御盤内で監視制御装置及びホストコンピュータ等と通信し、同一の接地端子に接続されているとき）、制御線のシールドを両端接地してください。システムが分離している場合（例えば、同じ制御盤内で監視制御装置及びホストコンピュータと通信していない場合や、システム間に距離がある場合）、可変速インバータに接続される片端でのみ制御線のシールドを接続することを推奨します。可能であれば、直接、監視制御装置及びホストコンピュータのケーブル導入部と制御線の他端を配線してください。また、モータシールド線は、両端接地してください。
    - シールドを接地端子に取り付ける際、十分な接地面積を確保するために、金属シェル構造のPGネジを使用するか、金属製のクランプを使用してください。
    - シールド線は、編組密度85%以上、スズメッキ銅メッシュシールド（タイプ"CY"）を使用してください。
    - シールドが途切れているものは使用しないでください。また、インバータ-モータ間にリアクトル、接触器、端子台や安全スイッチの使用が必要な場合、シールドされていない部分を可能な限り短くしてください。
    - モータには、端子箱とモータハウジングの間にゴム製のガスケットが付いている場合がありますので、モータ線のシールド、PG接続用ネジ、端子箱、及びモータハウジングとの間に十分な金属接続があることを確認してください。また、金属接続を妨げる塗料はやすり等で取り除いてください。
6. ケーブル同士の容量結合を最小限に抑えてください。
  - 干渉を受けやすいケーブルは最低0.25m切り離してください。特に長い距離での平行配線は避けてください。2つのケーブルが交差する場合（他の線をまたぐ）、直交させることで干渉を最小限に抑えることができます。
7. インバータや配線などのノイズ源近傍にノイズの影響を受けやすい機器がある場合、距離の確保、対地に対する低HFインピーダンス接続を十分に配慮してください。
  - 干渉のない装置を使用し、可変速インバータから最小距離である0.25mを維持し、使用してください。
8. 安全対策に従い、フィルタを取り付けてください。
  - EMCフィルタ、インバータの接地は必ず接地端子(PE)により行ってください。フィルタ筐体とインバータとの金属接続やシールド線単独での接続を接地としないください。故障が発生した場合、フィルタに触れ、感電する危険性をなくすためにもフィルタは常時接地してください。

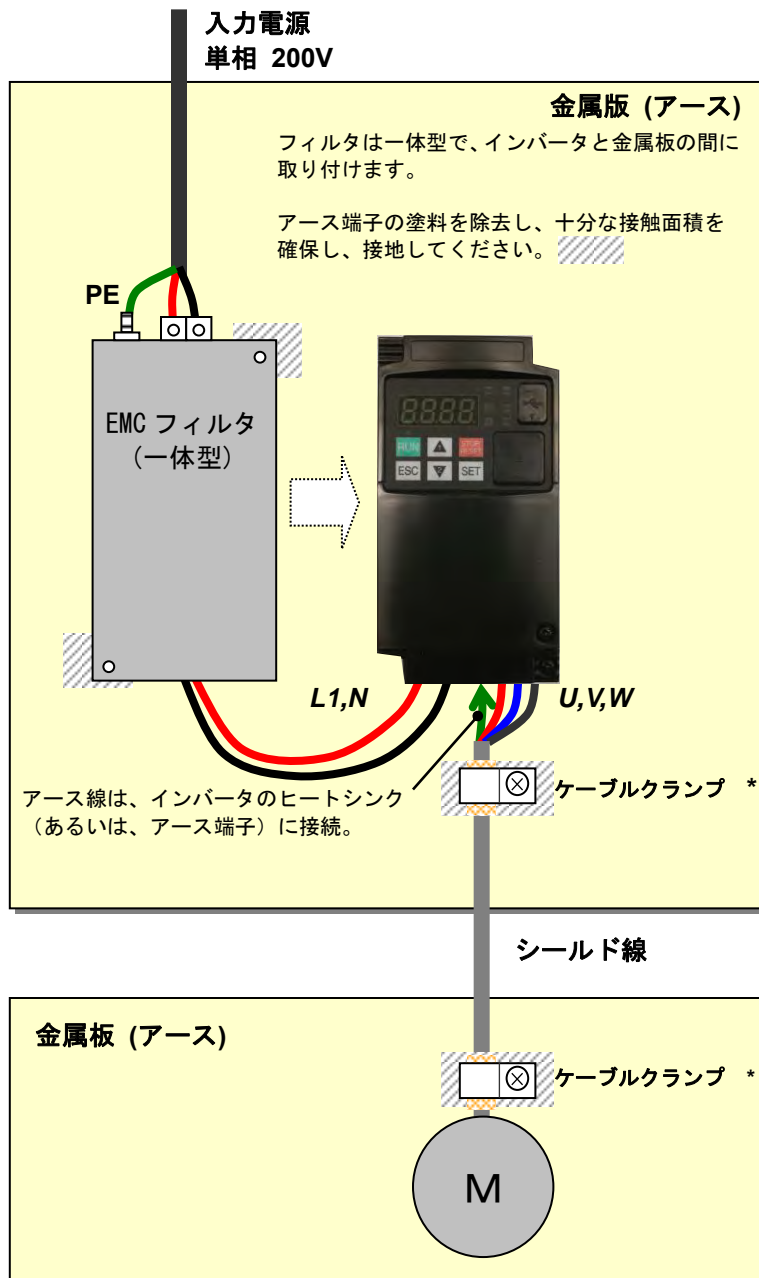


フィルタの接地に関して：

- 10mm<sup>2</sup>以上の導体（配線等）で接地してください。
- 複数接地端子を使用した際、渡り配線とせず、それぞれに接地線を接続してください。  
(各アース端子の断面は公称負荷に合ったサイズにしてください。)

## 据付方法 (例 SFE モデル)

LFx(3-ph. 200V class)とHFx(3-ph. 400V class)においても、取り付け方は同じです。



\*) シールドケーブル両端のアース部分は、ケーブルクランプでアースに接続する必要があります。

高調波電流の観点から、CE マーク (IEC 61000-3-2 and IEC61000-3-4) には高調波電流を抑制する入力側リアクトル (ALI) あるいは設備が必要となります。雑音端子電圧と放射ノイズは入力側リアクトル (ALI) を取り外しても合格します。



---

警告：本機器は、専門の技術者によって設置、調節、修理を行ってください。本紙記載の予防措置を怠ると、身体の怪我に至る場合があります。

---

インバータの動作範囲、据付状態、使用環境が適切であることを確認するために、以下のチェックリストを使用してください。

1. 供給電源：

- 電圧変動 $\pm 10\%$ 以下
- 電圧不平衡 $\pm 3\%$ 以下
- 周波数変動 $\pm 4\%$ 以下
- 電圧歪み $\pm 10\%$ 以下

2. 据付：

- EMCフィルタはインバータのシリーズ、容量により異なります。必ずインバータ型式に対応したEMCフィルタを“表2. 適用EMCフィルタ”で確認の上、ご使用ください。

3. 配線：

- モータ線は、長さ20メートル以下のシールド線にしてください。
- モータ線の長さが20メートルを超える場合、漏洩電流を低減させるため、出力ACリアクトルを使用してください。
- キャリア周波数は、EMC条件を満たす2kHzとしてください。
- 電源入力とモータ配線、信号線はそれぞれ分離してください。

4. 使用環境—フィルタをご使用の際、以下条件下でご使用ください：

- 周囲温度：- 10 $\sim$ 50 $^{\circ}$  C（周囲温度40 $^{\circ}$ C以上では、ディレーティング要）
- 湿気：20 $\sim$ 90%のRH（結露の無い所）
- 振動：5.9m/sec<sup>2</sup> (0.6G) 10 $\sim$ 55Hz
- 仕様場所：標高1000m以下（腐食ガス、塵埃のない所）

# Functional Safety (EN ISO13849-1)

## Introduction

The Gate Suppress function can be utilized to perform a safe stop according to the EN60204-1, stop category 0 (Uncontrolled stop by power removal) (as STO function of IEC/EN61800-5-2). It is designed to meet the requirements of the ISO13849-1, Cat.3 PL=d, IEC61508 SIL2 and IEC/EN61800-5-2 SIL2 only in a system in which EDM signal is monitored by an “external device monitor”.

## Stop Category defined in EN60204-1

Category 0 : Uncontrolled stop by immediate (< 200 ms) shut-down of the power supply to the actuators. (as STO function of IEC/EN61800-5-2)

Category 1 : Controlled stop by interrupting the power supply to the actuator level if, for example, the hazardous movement has been brought to a standstill (time-delayed shut-down of the power supply).  
(as SS1 function of IEC/EN61800-5-2)

Category 2 : Controlled stop. The power supply to the drive element is not interrupted. Additional measures to EN 1037 (protection from unexpected restart) are necessary. (as SS2 function of IEC/EN61800-5-2)

## How it works

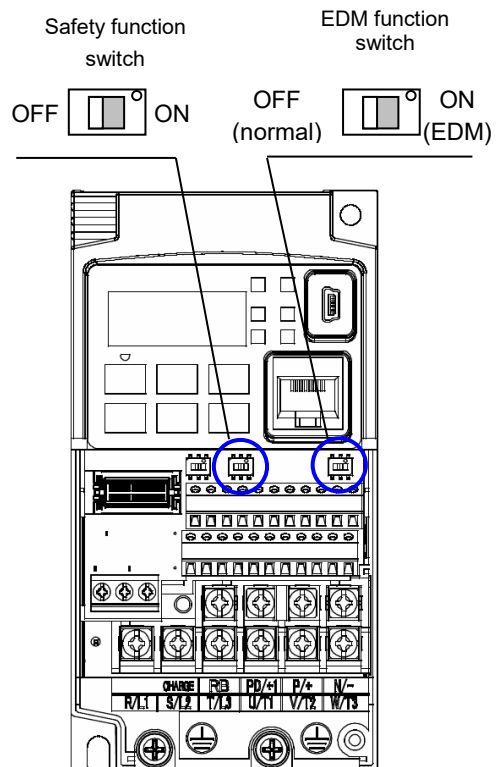
Interrupting the current to GS1 or GS2, for example removing the link between either GS1 or GS2 and PLC or both GS1/GS2 and PLC disables the drive output, i.e. the power supply to the motor is cut by stopping the switching of the output transistors in a safe way. EDM output is activated when GS1 and GS2 are given to the drive.

Always use both inputs to disable the drive. EDM output conducts when both GS1 and GS2 circuits are working properly. If for any reason only one channel is opened, the drive output is stopped but the EDM output is not activated. In this case the Safe Disable input wiring must be checked.

## Activation

Turning on the safety switch automatically assign the GS1 input and GS2 input automatically.

To assign EDM (external device monitor) output,



please turn the EDM function switch on. EDM output is automatically assigned on intelligent output terminal 11.

(When safety switch or EDM switch is turned off, the intelligent input and output terminal assigned on will be set as "no" function, and contact will remain normally off.)

Always use both inputs to disable the drive. If for any reason only one channel is opened, the drive output is stopped but the EDM output is not activated. In this case the Safe Disable input wiring must be checked.

## Installation

According to the safety standard listed above, please install referring to the example. Please be sure to use the both GS1 and GS2, and construct the system that GS1 and GS2 are both turned off when safety input is given to the inverter.



Be sure to carry out the proof test when installation is ready before operation.

When the Gate Suppress function is utilized, connect the drive to a safety certified interrupting device utilizing EDM output signal to reconfirm both safety inputs GS1 and GS2. Follow the wiring instructions in this QRG and the instruction manual.

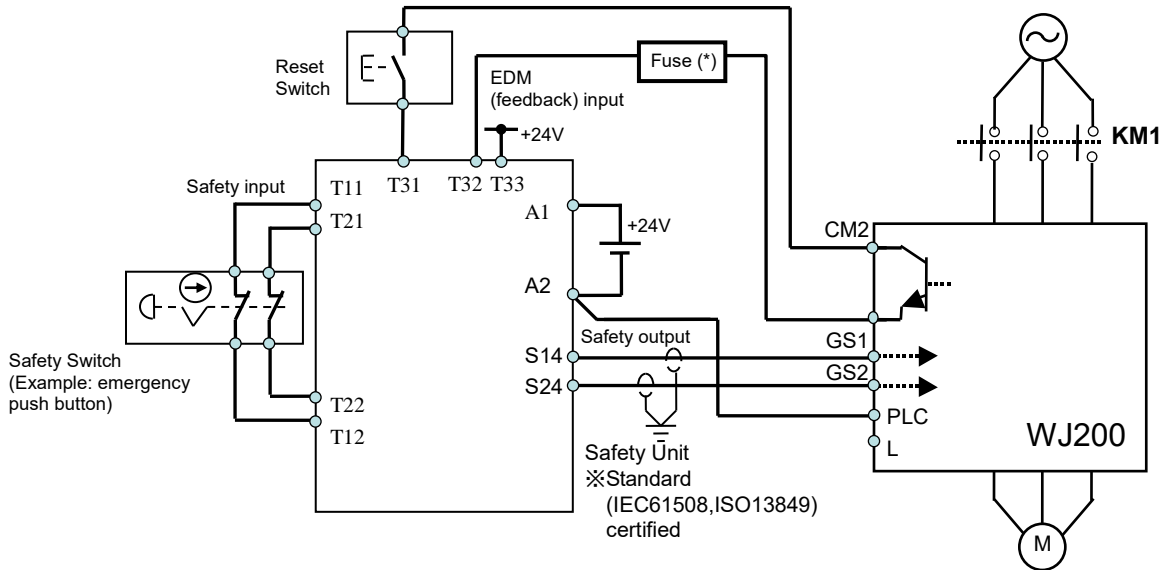
item	Function code	data	description
Input [3] and [4] function	C003	77	GS1: Safety input 1 (Note 1)
	C004	78	GS2 : Safety input 2 (Note 1)
Input [3] and [4] active state	C013	01	NC: Normally Closed (Note 1)
	C014	01	NC: Normally Closed (Note 1)
Output [11] function	C021	62	EDM : External Device Monitor(Note2)
Output [11] active state	C031	00	NO: Normally Open (Note 2)

Note 1) They are automatically set when safety switch is turned ON, cannot be changed.

Note 2) Those are automatically assigned when EDM switch is turned ON, cannot be changed.

## Wiring example

When the Gate Suppress function is utilized, connect the drive to a safety certified interrupting device utilizing EDM output signal to reconfirm both safety inputs GS1 and GS2. Follow the wiring instructions in the Instruction manual page 7-130.



(\*) Specification of the fuse:

The arch extinguishing fuse with rated voltage AC250V, rated current 100mA complies to either IEC6127 -2/-3/-4

Example)

SOC... <http://www.socfuse.com>

EQ series AC250V, 100mA (UL, SEMKO, BSI)

Little... <http://www.littelfuse.co.jp>

216 series AC250V, 100mA (CCC, UL, CSA, SEMKO, CE, VDE)

Any external signal voltage connected to the WJ200 must be from a SELV Power Supply.

By pressing the emergency stop button, the current to GS1 and GS2 is shut off, and the inverter output is shut off. By this, motor is free-running. This behavior is according to the stop category 0 defined in EN60204.

Note 1: Above is the example to use the intelligent input terminal with source logic. When it is used with sink logic, the wiring is to be modified.

Note 2: The wire for safety relay and emergency input signal are to be shielded coaxial cable for example RS174/U (produced by LAPP) by MIL-C17, or KX2B by NF C 93-550 with diameter 2.9mm with less than 2 meters. Please be sure to ground the shielding.

Note 3: All the inductance related parts such as relay and contactor are required to contain the over-voltage protection circuit.

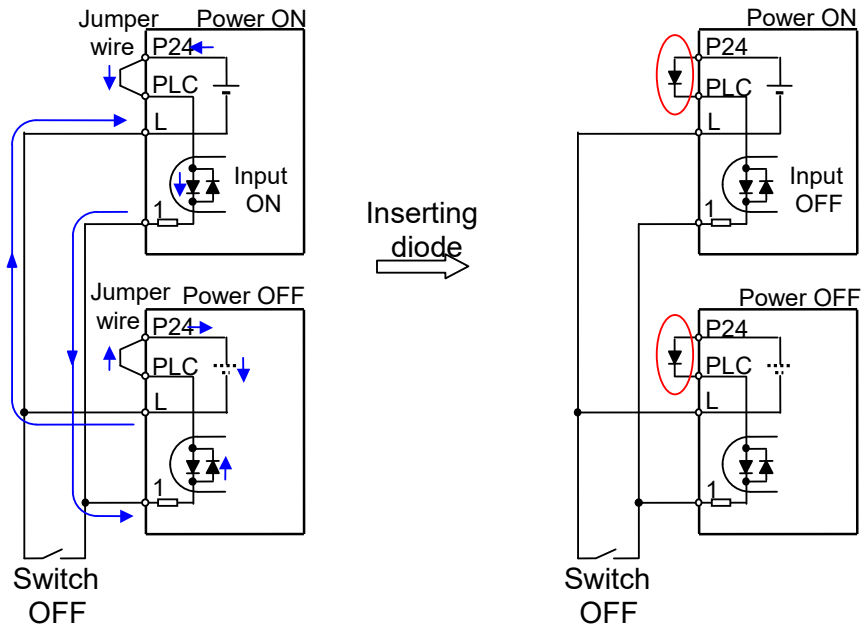


As described on page 7-130 of the Instruction manual, inverter doesn't block the current flowing into itself when it is not powered. This may cause the closed circuit when two or more inverters are connected to common I/O wiring as shown below to result in unexpected turning the on the input. This may lead to dangerous situation. To avoid this closed circuit, please put the diode (rated:50V/0.1A) in the path as described below.

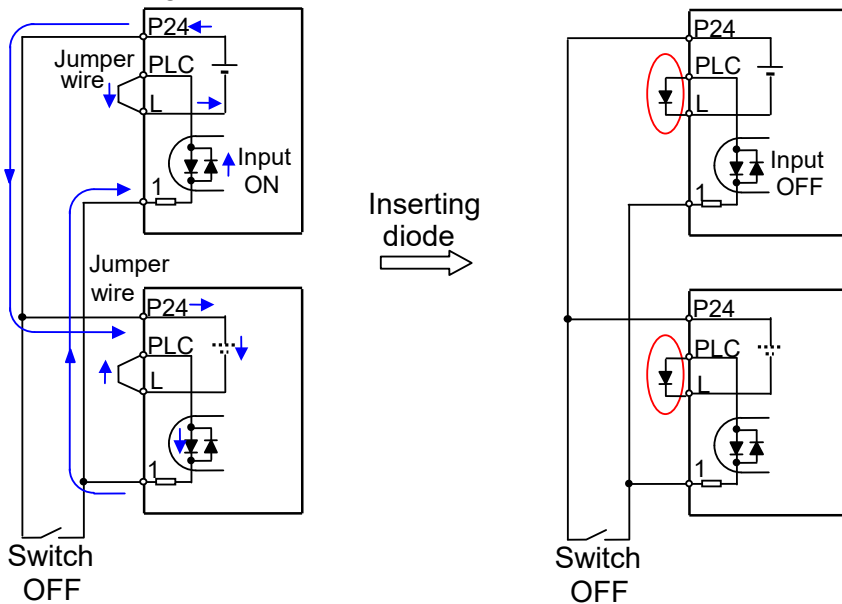


IF the protection diodes used when the units are in wired parallel are only single diodes then their condition would be checked as part of the proof test.

### In case of Sink logic



### In case of Source logic



The current loop cause turn the input ON even the switch is off when diode is not inserted.

The current loop is to be prevented by inserting diode instead of jumper wire.

## Components to be combined

Followings are the example of the safety devices to be combined.

Series	Model	Norms to comply
GS9A	301	ISO13849-2 cat4, SIL3
G9SX	GS226-T15-RC	IEC61508 SIL1-3
NE1A	SCPU01-V1	IEC61508 SIL3

The configuration of and components used in any circuit other than an appropriately pre approved safety module that interfaces with the WJ200 GS1/GS2 and EDM ports MUST be at least equivalent to CAT 3 PLd under ISO 13849-1 in order to be able to claim an overall CAT 3 PLd for the WJ200 and external circuit combination.

The EMI level that the external module has been assessed to must be at least equivalent to that of Appendix E IEC 62061.

## Periodical check (proof test)

Proof test is essential to be able to reveal any dangerous undetected failures after a period of time, in this case 1 year. Carrying out this proof test at least one a year is the condition to comply the ISO13849-1 PLd.

- To activate (give current to) GS1 and GS2 simultaneously and separately to see output is allowed and EDM is conducting

Terminal	Status			
	current OFF	current ON	current OFF	current ON
GS1	current OFF	current ON	current OFF	current ON
GS2	current OFF	current OFF	current ON	current ON
EDM	conducted	not conducted	Not conducted	not conducted
(output)	forbidden	forbidden	forbidden	Allowed

- To activate (give current to) both GS1 and GS2 to see output is allowed and EDM is not conducting

- To activate (give current to) GS1, not to activate GS2 and see output is forbidden and EDM is not conducting

- To activate (give current to) GS2, not to activate GS1 and see output is forbidden and EDM is not conducting

- To deactivate (interrupt current to) both GS1 and GS2 to see output is forbidden and EDM is conducting

Be sure to carry out the proof test when installation is ready before operation.



IF the protection diodes used when the units are in wired parallel are only single diodes then their condition would be checked as part of the proof test. Check to reconfirm that the diodes are not damaged when proof test is done.

## Warning and Precautions

1. To assure, that the Safe Disable function appropriately fulfills the safety requirements of the application, a throughout risk assessment for the whole safety system has to be carried out.
2. The Safe Disable function does not cut the power supply to the drive and does not provide electrical isolation. Before any installation or maintenance work is done, the drives power supply must be switched off and place a tag/lock-out.
3. The wiring distance for the Safe Disable inputs should be shorter than 30 m.
4. The time from opening the Safe Disable input until the drive output is switched off is less than 10 ms.
5. The digital outputs (relay and/or open collector) available on the drive must not be considered as safety related signals. The outputs of the external safety relay must be used for integration into a safety related control/command circuit.
6. Dangerous voltage exists even after the Safe Stop is activated. It does NOT mean that the main power has been removed.





## EC DECLARATION OF CONFORMITY (Copy)

We, Hitachi Industrial Equipment Systems Co., Ltd., of  
1-1, Higashinarashino 7-chome, Narashino-shi, Chiba 275-8611 Japan  
declare under our sole responsibility that:-

the Hitachi Sanki WJ200 series of Inverter Drivers which consists of 27 models ranging from motor capacity 0.1kW to 15kW with the exact designated model numbers for the WJ200 series detailed as follows.

WJ200-(I)(II)(III)(IV)

(I)= 001, 002, 004, 007, 015, 022, 030, 037, 040, 055, 075, 110 or 150  
(which stands for the applicable motor capacity in kW)

(II) = S, L or H

(S=single phase 200V power system;

L=3 phases 200V power system,

H=3 phases 400V power system)

(III) = F (product is provided with keypad)

(IV) = blank (These model numbers appear on the respective labels of these drives)

Serial number / (s) / range.....all models having the model code above

conforms to applicable Essential Health and Safety Requirements of the EU Machinery Directive (2006/42/EC) and the Protection Requirements of the EU EMC Directive (2014/30/EU).

The name and address of the person authorized to compile the technical file, established in the Community is:-

Hitachi Europe GmbH

Niederkasseler Lohweg 191, 40547 Duesseldorf, Germany.

An EC Type Examination Certificate (Nr. 01/205/5342.02/18) has been issued by Notified Body (0035) under the EU Machinery Directive by TUV Rheinland Industrie Services GmbH of Alboinstr, 58 12103 Berlin Germany.

Harmonised standards used to support this Declaration of Conformity as referred to in Article 7(2), include:-

Harmonised standards forming the basis of conformity for the EU Machinery Directive

IEC61800-5-2:2016

EN ISO 13849-1:2015

EN61800-5-1:2007

EN62061:2005/A2:2015

EN60204-1:2016

Harmonised standards forming the basis of conformity for the EU EMC Directive

EN61800-3:2004/A1:2012

Place and date of the declaration:-

(left blank for DoC on user manual)

Identity and signature of the person empowered to draw up the declaration on behalf of the manufacturer

(left blank for DoC on user manual)

## サービスステーション・営業窓口連絡先

### (1) サービスステーション

北海道	北海道サービスステーション 〒063-0814 札幌市西区琴似四条1-1-30 電話(011)611-4121	
東北	八戸サービスステーション 〒031-0071 八戸市沼館1-13-96 電話(0178)41-2711	東北サービスステーション 〒985-0843 多賀城市明月2-3-2 電話(022)364-4121
	福島サービスステーション 〒963-8041 郡山市富田町西32-2 電話(024)961-0500	秋田サービスステーション 〒011-0951 秋田市土崎港相染町宇沖谷地158-2 電話(018)846-9933
関甲越	新潟サービスステーション 〒950-0892 新潟市東区寺山2-1-5 電話(025)274-6914	筑波サービスステーション 〒300-0038 土浦市大町13-17 電話(029)826-5851
	高崎サービスステーション 〒370-1201 高崎市倉賀野町2458-10 電話(027)377-9902	茨城サービスステーション 〒312-0063 ひたちなか市田彦字二本松1646-2 電話(029)273-7424
首都圏	東京サービスステーション 〒275-8520 習志野市茜浜3-1-2 電話(047)451-3111	東京中央サービスステーション 〒135-8422 江東区福住1-13-12 電話(03)5245-0358
	静岡サービスステーション 〒417-0034 富士市津田261-18 電話(0545)55-3260	横浜サービスステーション 〒223-0057 横浜市港北区新羽町760-1 電話(045)540-2731
北陸	埼玉サービスステーション 〒363-0002 桶川市赤堀1-35 電話(048)728-8521	
北陸	北陸サービスステーション 〒939-8213 富山市黒瀬81-1 電話(076)420-5411	
中部	中部サービスステーション 〒456-8544 名古屋市熱田区桜田町16-17 電話(052)884-5812	
近畿	滋賀サービスステーション 〒521-1341 滋賀県近江八幡市安土町上豊浦950-1 電話(0748)46-6606	京都サービスステーション 〒601-8141 京都市南区上鳥羽卯ノ花62 電話(075)661-1081
	大阪サービスステーション 〒660-0806 尼崎市金楽寺町1-2-1 電話(06)4868-1201	姫路サービスステーション 〒672-8078 姫路市飾磨区英賀東浜甲1958-9 電話(079)234-9571
中国	岡山サービスステーション 〒702-8022 岡山市南区福成2-15-26 電話(086)263-3022	山陰サービスステーション 〒692-0058 安来市西恵乃島町837-53 電話(0854)22-5552
	中国サービスステーション 〒735-0029 広島県安芸郡府中町茂陰1-9-20 電話(082)282-8111	山口サービスステーション 〒747-0822 防府市勝間3-9-17 電話(0835)23-7705
四国	四国サービスステーション 〒761-8012 高松市香西本町142-5 電話(087)882-1212	
九州	九州サービスステーション 〒812-0051 福岡市東区箱崎ふ頭5-9-26 電話(092)651-0131	北九州サービスステーション 〒803-0801 北九州市小倉北区西港町92-12 電話(093)582-1175
	南九州サービスステーション 〒891-0113 鹿児島市東谷山7-1-3 電話(099)260-2818	

#### インバータ技術相談窓口

インバータに関する技術的なお問い合わせをお受けしております。  
防爆型インバータ(J×Sシリーズ)等の専用インバータに関する  
お問い合わせは、ご購入先にご相談ください。

電話窓口 ●月～金 9:00～12:00、13:00～18:00  
(ただし、祝日、当社休日は除く)

フリーダイヤル ☎ 0120-47-9921

公衆電話 の場合: 045-762-3166  
携帯電話

FAX窓口 ●月～金 9:00～17:30  
(ただし、16:00以降、祝日、当社休日の送信分は  
翌日以降の回答となります)

FAX 0465-80-1481

ホームページアドレス：

<https://www.hitachi-ies.co.jp/products/inv/>

### (2) 営業窓口

本社 営業統括本部	〒101-0022 東京都千代田区神田練堀町3番地 (AKSビル)	電話 (03) 4345-6045 (ダイヤルイン)
北海道支社	〒063-0814 北海道札幌市西区琴似四条一丁目1番30号	電話 (011) 611-1224 (ダイヤルイン)
東北支社	〒985-0843 宮城県多賀城市明月2-3-2	電話 (022) 364-2710 (ダイヤルイン)
北陸支社	〒939-8213 富山県富山市黒瀬81番1号	電話 (076) 420-5711 (ダイヤルイン)
中部支社	〒456-8544 愛知県名古屋市熱田区桜田町16番17号	電話 (052) 884-5811 (ダイヤルイン)
関西支社	〒660-0806 兵庫県尼崎市金楽寺町一丁目2番1号	電話 (06) 4868-1230 (ダイヤルイン)
中国支社	〒735-0029 広島県安芸郡府中町茂陰一丁目9番20号	電話 (082) 282-8112 (ダイヤルイン)
四国支社	〒761-8012 香川県高松市香西本町142番地5	電話 (087) 882-1192 (ダイヤルイン)
九州支社	〒812-0051 福岡県福岡市東区箱崎ふ頭五丁目9番26号	電話 (092) 651-0141 (ダイヤルイン)