

巴顿公司生产的202E、202N、242E和J8A型号的图表记录仪。

卡梅隆公司的BARTON®系列记录仪是业内公认的优质产品，能够准确、可靠地测量和记录各种应用场景中的压力、差压和温度数据。像202E和202N这类差压型记录仪，采用BARTON公司的防破裂波纹管式传感器作为测量元件，具有超量保护功能和减振功能。

常见组件

外壳由坚固轻便的压铸铝制成，配有内置的防雨装置。其表面涂有聚氨酯静电粉末涂料，这种涂料具有出色的耐候性、抗刮擦能力，同时也能有效抵抗工业废气的影响。门铰链采用302不锈钢材质制成，因此能够有效抵御盐雾和硫化氢的侵蚀。门与外壳之间的密封处则采用了氯丁橡胶材料，这种材料不吸水，且能抵抗各种油类和溶剂的侵蚀。

图表驱动装置有电池驱动和弹簧驱动两种类型，其转速范围也很广。所有图表驱动装置都采用简单的锁定结构，且可以相互替换使用。

NUFLO图表采用无木浆纸张制成——这种纸张具有特殊的性能：收缩率低、质量上乘，因此能够有效避免出现形状不规则或椭圆形形状的误差。这些图表经过密封包装处理，从而能保持其出厂时的尺寸，直到用户打开包装为止。一旦包装被打开，这些图表可以存放在随附的塑料可重复密封储存袋中。

录音装置的设计十分精良：所有部件均由不锈钢制成，因此使用寿命更长。笔架结构非常坚固耐用，而笔杆则采用了球形转轴设计，从而有效减少了摩擦。所有的连接部位都可以进行调整，通过微米级的精确调节来实现精准校准。此外，所有的调整装置都配有螺丝刀插槽，方便进行校准操作。所使用的笔均为一次性用品。

• 温度控制系统：该系统由波登管、带有不锈钢护套的毛细管以及带有可弯曲延伸部分的传感器组成。所有部件均采用不锈钢材质制成。该系统适用于一类液体环境，其传感器的外径为3/8英寸。各种设计的适用温度范围如下所示。温度控制系统的温度范围应超过50华氏度（27摄氏度），而其最高工作温度则需高于95华氏度（35摄氏度）。

IB类产品（液态环境填充型——带外壳保护）：使用温度范围为14华氏度至300华氏度，即-20摄氏度至150摄氏度。

O类IA型（液态烃类，完全补偿型）——其适用温度范围会随着所填充的介质而有所不同。

- 苯乙基化合物：适用温度范围为-125华氏度至350华氏度（即-87摄氏度至177摄氏度）。

- 如需了解其他填充材料及适用的温度范围，请咨询生产厂家。

O类IB型（液态烃类，带有外壳保温结构）——其适用温度范围取决于所使用的填充材料。

- 苯乙基化合物：使用温度范围为-125华氏度至350华氏度（即-87摄氏度至177摄氏度）。

- 如需了解其他填充材料及适用温度范围，请咨询生产厂家。

不确定度为满量程的±1.0%

硬件所使用的毛细管的标称长度为C。

长度为10英尺的毛细管可进行补偿处理；而长度超过20英尺的毛细管则必须进行完全补偿处理。



压力传感器——在202E、242E和J8A型号中均有应用。这些传感器均为巴顿公司生产的优质产品，采用精密缠绕式螺旋结构设计。其适用的压力范围很广：从0到25磅/平方英寸（1.72巴）到0到30,000磅/平方英寸（2068巴）不等。而202N型号则使用Monel K500材料制成的压力传感器，其适用压力范围为0到250磅/平方英寸（17巴）到0到6000磅/平方英寸（414巴）。当压力范围超过10,000磅/平方英寸（689巴）时，则采用Aminco公司生产的9/16—18英寸（1/4英寸ODT接口）的雌性连接器进行连接。

不确定性：满量程的±1.0%

202E型 (双端口)

202E是一款12英寸的记录仪，由于其具有高精度的记录功能，因此被广泛用于气体输送领域以及各种生产过程中。即便在流量压力和环境温度发生剧烈变化的情况下，它依然能够保持出色的记录性能。

202E型号有1支笔到4支笔的不同配置选项（即DP主笔加上3支备用笔）。这些备用笔可以用来记录温度和压力数据。

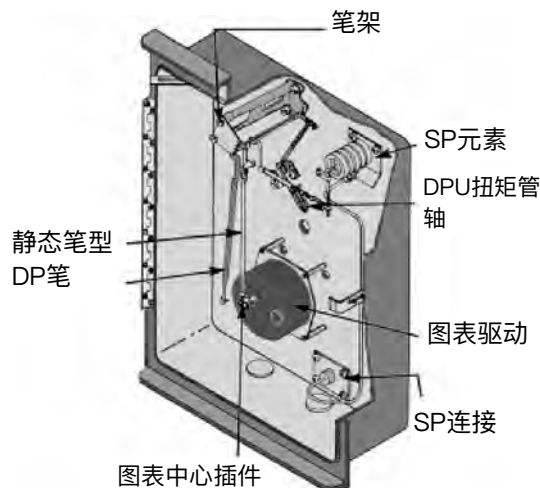
202E型产品由BARTON公司生产的199型DPU装置驱动。所使用的材料均为标准型号，其工作压力可高达6000磅/平方英寸（414巴表压）。详细信息请参阅DPU相关技术说明书#NF00039。而用于检测静压和温度的传感器则由精密缠绕式元件驱动（详见第1页）。

标准服务DPU配置

SWP (psi)		建筑材料				
标准	CRN*	博尔茨	宏盛与中心板块	风箱/鼓风机	垫圈	扭矩管
1000 PSI	800 PSI	B7	316 SS	316 SS	镍	BeCu
2500 PSI	1500 PSI	B7	C1018 CS	316 SS	纤维	BeCu
3000 PSI	3000 PSI	E4140 CS	316 SS	316 SS	镍	BeCu
4500 PSI	3500 PSI	E4140 CS	E4142 CS	316 SS	纤维	BeCu
6000 PSI	N/A	E4140 CS	E4142 CS	316 SS	纤维	BeCu

NACE DPU配置选项

SWP (psi)		建筑材料				
标准	CRN*	螺栓	宏业与中心板块	风箱/鼓风机	垫圈	扭矩管
2000 PSI	800 PSI	LB7M	C1018 CS	316 SS	VITON	蒙乃尔合金
3000 PSI	2000 PSI	LB7M	316 SS	因科镍合金	TFE/SS	BeCu
CRN Only	2000 PSI	LB7M	E4142 CS	316 SS	TFE/SS	蒙乃尔合金
4500 PSI	2000 PSI	LB7M	E4142 CS	因科镍合金	TFE/SS	BeCu



202N型 (双端口) (NACE标准)

202N是一种12英寸的记录仪，专为测量酸性气体环境中的流量、静压和温度而设计。该设备符合NACE关于H2S环境的各项要求，其标准依据为MR-01-75（2009）和ISO 15156:2009标准。

静压是通过由Monel K500材料制成的精密螺旋式传感器来测量的。温度测量系统则通过符合NACE标准的热电偶套管与工艺流程隔离开来。其他各项性能和优点都与202E型记录仪相同。

202N型产品由BARTON公司的M199 NACE DPU驱动装置进行控制。其标准型号所能承受的最大工作压力为2000磅/平方英寸（138巴）。如需应对更高的工作压力，可选用202N型的NACE系列可选配置版本。

技术规格/参数

安全工作压力高达6000磅/平方英寸（414巴）

DP范围 最小测量范围：0-10英寸水柱（0-25毫巴）
最大测量范围：0-100磅/平方英寸表压（0-6.9巴）

不确定性 ± 0.5% Full Scale

环境温度限制 -40°F至180°F（-40°C至82°C）

202E/202N型图表记录仪的称重参数

DPU材料	锻钢			Forged SST	
	2500	4500	6000	1000	3000
DPU SWP					
重量：磅（千克）	68 (31)	69 (31)	71 (32)	59 (27)	69 (31)

242E型传感器（温度/压力检测功能）

242E是一款12英寸的记录仪，配备了压力和/或温度传感器。其配置可以灵活调整，最多可配备4个压力或温度传感器。

技术规格/参数

压力元件范围	最小测量范围为0-25磅/平方英寸表压（0-1.72巴）； 最大测量范围为0-30,000磅/平方英寸表压（0-2068巴）。
不确定性	± 1.0% Full Scale
环境温度限制	-40°F至180°F（-40°C至82°C）

J8A型传感器（温度/压力检测用）

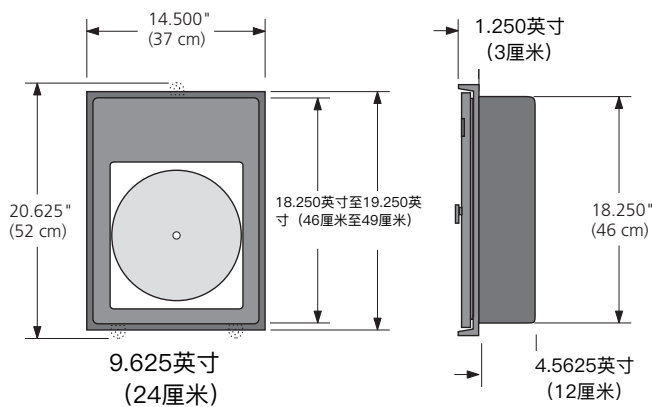
J8A是一种紧凑型8英寸记录仪，专为记录压力和/或温度而设计。它有单笔式和双笔式两种型号可供选择，可以搭配各种压力测量元件或温度测量装置来使用。

压力传感器——压力与温度检测元件——与随12英寸记录仪提供的传感器相同。

J8A是242E的缩小版。它拥有厚实而坚固的外壳，外壳上还装有闭孔氯丁橡胶密封垫。标准门体采用8英寸见方的玻璃、有机玻璃或16号钢板制成，从而确保门的坚固性。

标准单元的总尺寸为：宽度10.5英寸，高度13.75英寸，深度4又5/8英寸。

202型和242型录音机的尺寸参数



242E/J8A型记录仪的配重信息

重量：磅 (千克)	242E 35 (16)	J8A 25 (11)
--------------	-----------------	----------------



订购信息

订购录音机时，请注明以下事项：

- 型号
- 外壳的耐压等级（SWP）（仅适用于DPU型号）
- 外壳和波纹管的材质（仅适用于DPU型号）
- 与工艺介质接触的波纹管材质（仅适用于DPU型号）
- 差压范围（仅适用于DPU型号）
- 压力传感元件的参数：测量范围、材质等
- 记录笔：一次性使用型
- 记录图表的输出方式：类型及旋转方式
- 导热系统的相关参数：适用范围、毛细管长度、等级等
- 安装方式：管道安装、壁挂式安装、平面安装；也可选择便携式或防震安装方式
- 记录图表本身

安装选项

- 面板式安装方式
- 壁挂式安装
- 可安装在标准直径为1.5英寸或2英寸的管道上，无需螺纹连接
- 带有把手的便携式支架
- 用于壁挂安装的减震装置套装