

目 录

一 概述	1
二 主要技术参数	2
三 测量原理及结构简述	2
四 使用方法及步骤	3
五 注意事项	4
六 附件、随机文件	5

一 概述

1、KODIN®H600、KODIN®H600A 是两款配备了进口光电传感器的便携式黑白透射密度计。该款密度计内部配有大容量 Li-ion 锂离子电池。充满一次电，在打开观片区光源时可供连续工作 4 小时以上，在关闭观片区光源时可连续工作 24 小时以上。该款密度计是科电公司通过大量试验，研制的一款高精密度仪器。该款密度计具有操作简单、携带方便、测量准确度高、长期稳定性好等特点。

2、KODIN®H600、KODIN®H600A 型便携式黑白透射密度计，既可测量密度值又可测量密度差值。该款密度计使用高稳定性光源，采用特殊的光头结构，电路部分采用高精密度检测技术，提高了抗光、电干扰的能力；通过特殊的拟合技术提高仪器的测量精度；新增加的观片区，可方便用户定位校验点和测量点；同时仪器采用金属外壳，可有效地屏蔽外界的电磁干扰，保证仪器的稳定性。

3、KODIN®H600、KODIN®H600A 型便携式黑白透射密度计，出厂时已进行严格调试和检验。用户开机预热 5 分钟后，只需按“校零”按钮后便可进行正式测量。配套的标准密度片可方便用户自行验证仪器的准确度，配合校准软件(科电仪器 KODIN®H600 系列密度计校准专用软件)用户可自行校准仪器。

4、KODIN®H600 型便携式黑白透射密度计，可测量 4.5D 以内的透射密度，对大于 4.5D 的亦有参考价值。当测量值大于 4.8D 时，仪器显示 8.88，提示超出最大量程。KODIN®H600 型便携式黑白透射密度计是对压力容器、船体、化工、桥梁、医院等 X 光片质量分析的仪器。

5、KODIN®H600A 型便携式黑白透射密度计，可测量 5.0D 以

内的透射密度，对大于 5.0D 的亦有参考价值。KODIN[®]H600A 型便携式黑白透射密度计是对压力容器、船体、化工、桥梁、医院等 X 光片质量分析的仪器。

二 主要技术参数

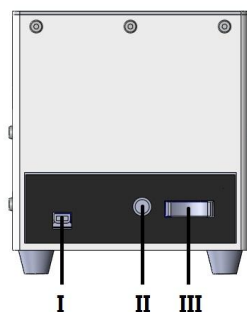
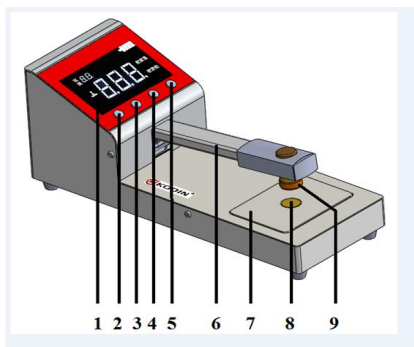
主要指标	KODIN [®] H600	KODIN [®] H600A
1 测量范围	0 ~ 4.5D	0 ~ 5.0D
2 测量区域	φ2mm (光孔直径)	φ2mm (光孔直径)
3 重复误差	±0.01D	±0.01D
4 测量误差	(0.00D ~ 3.00D)±0.02D	(0.00D ~ 3.00D)±0.02D
	(3.00D ~ 4.50D)±0.03D	(3.00D ~ 4.50D)±0.03D
		(4.50D ~ 5.00D)±0.04D
5 显示方式	断码屏显示	
6 适配器	8.4V--1000mA	
7 电池容量	2200mAh	
8 充电时间	≤ 2.2h	
9 工作时间	≥ 24h (关闭观片灯)	
10 观片时间	≥ 4h (开启观片灯)	
11 整机功耗	≤ 4W	
12 使用环境	0 ~ 40℃, 相对湿度≤ 85%	
13 外形尺寸	210×100×110mm	
14 整机重量	约 1.5Kg	

三 测量原理及结构简述

1、测量原理：KODIN[®]H600、KODIN[®]H600A 型便携式黑白透

射密度计是通过测量透过被测试样的光量，以确定表面吸收光量的仪器。它主要由照明系统、光接收系统、光电转换系统、信号调理系统、信号处理系统以及显示系统等构成。将稳定的光信号转换成电信号，然后对电信号进行调理，调理信号送入微处理器后计算出密度值，最后将被测试样的密度值显示在断码屏上。

2、基本结构如下：



- | | | |
|--------|---------|----------|
| 1—显示区； | 2—校零键； | 3—写入键； |
| 4—读出键； | 5—观片删除； | 6—压 臂； |
| 7—观片区； | 8—光 孔； | 9—探 头； |
| I—通信口； | II—充电口； | III—开 关； |

四 使用方法及步骤

1、接通密度计电源，开启电源开关，显示器显示“---”，表示仪器正常，预热 5 分钟后方可进行测量；如果电池电量显示部分少于 1 格，表示欠电，请及时充电，否则测量精度无法得以保证；

2、零点校准，即在不放置任何试样的情况下，按下测量臂，同时按下“校零”按键，显示器显示“0.00”后，先松开“校零”按键，

再松开测量臂，仪器进入正常测量状态；

3、此时只要将被测试样置于测量区、对准光孔、按下测量臂，显示器的读数即为该被测试样的密度值。

4、松开压臂，显示值保持不变；

5、密度差值测量：零点校准后测量参考试样，待读数稳定后松开测量臂，然后按下“**校零**”按键，显示屏显示为“0.00”和“密度差”，然后把要比较的试样置于测量区，按下测量臂，此时显示值即为两试样的密度差值；

6、在任何试样的情况下，进行完零点校准后，仪器即可进入正常的密度值测量状态；

7、仪器有两种工作状态：测量状态和存储状态；当按下测量臂后仪器即刻进入测量状态，此时左上角不显示“读” / “写”标识；在测量臂松开状态下按下“**写入**”或者“**读出**”键后，仪器即刻进入存储状态，此时左上角显示“读”或“写”标识；

8、“**观片|删除**”键为复用键；当左上角不显示“读” / “写”标识时，仪器处于测量状态，“**观片|删除**”键的功能为观片灯的开/关键；当左上角显示“读” / “写”标识时，仪器处于存储状态，“**观片|删除**”键的功能为存储数据的“删除”键；

9、测量臂松开状态下，当按下“**写入**”键，可以将当前显示的“密度值”或“密度差”数值存储起来；当按下“**读出**”键时，依次显示以前存储的数据；当按下“**观片|删除**”键时，可以删除当前显示的存储数据；

五 注意事项

1、严禁测量带水的胶片；

