

目 录

一 概述	1
二 主要技术参数	2
三 测量原理及结构简述	3
四 使用方法及步骤	3
五 注意事项	5
六 附件、随机文件	5

一 概述

1、KODIN H700、KODIN H700A 是两款配备了进口光电传感器的便携式黑白透射密度计。该款密度计内部配有大容量 Li-ion 锂离子电池。充满一次电，在打开观片区光源时可供连续工作 4 小时以上，在关闭观片区光源时可连续工作 24 小时以上。该款密度计是科电公司通过大量试验，研制的一款精密仪器。该款密度计具有操作简单、携带方便、测量准确度高、长期稳定性好等特点。

2、KODIN H700、KODIN H700A 型便携式黑白透射密度计，既可测量密度值又可测量密度差值。该款密度计使用高稳定性光源，采用特殊的光头结构，电路部分采用精密检测技术，提高了抗光、电干扰的能力；通过特殊的拟合技术提高仪器的测量精度；新增加的观片区，可方便用户定位校验点和测量点；同时仪器采用金属外壳，可有效地屏蔽外界的电磁干扰，保证仪器的稳定性。

3、KODIN H700、KODIN H700A 型便携式黑白透射密度计，出厂时已进行严格调试和检验。用户开机预热 5 分钟后，只需按“校零”按钮后便可进行正式测量。配套的标准密度片可方便用户自行验证仪器的准确度，配合校准软件(科电仪器 KODIN H700 系列密度计校准专用软件)用户可自行校准仪器。

4、KODIN H700 型便携式黑白透射密度计，可测量 4.5D 以内的透射密度，对大于 4.5D 的亦有参考价值。当测量值大于 4.8D 时，仪器显示 8.88，提示超出最大量程。KODIN H700 型便携式黑白透射密度计是对压力容器、船体、化工、桥梁、医院等 X 光片质量分析的仪器。

5、KODIN H700A 型便携式黑白透射密度计，可测量 5.0D 以内的透射密度，对大于 5.0D 的亦有参考价值。KODIN H700A 型便携式黑白透射密度计是对压力容器、船体、化工、桥梁、医院等 X 光片质量分析的仪器。

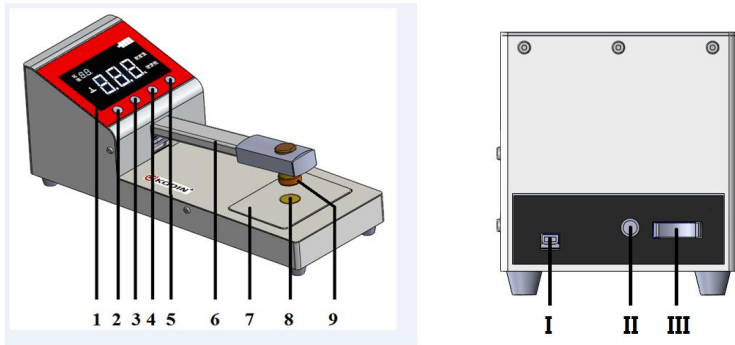
二 主要技术参数

主要指标	KODIN H700	KODIN H700A
1 测量范围	0 ~ 4.5D	0 ~ 5.0D
2 测量区域	Φ0.5mm (光孔直径)	Φ0.5mm (光孔直径)
3 重复误差	±0.01D	±0.01D
4 测量误差	(0.00D ~ 3.00D)±0.02D (3.00D ~ 4.50D)±0.04D	(0.00D ~ 3.00D)±0.02D (3.00D ~ 4.50D)±0.04D (4.50D ~ 5.00D)±0.05D
5 显示方式	断码屏显示	
6 适配器	8.4V--1000mA	
7 电池容量	2200mAh	
8 充电时间	≤ 2.2h	
9 工作时间	≥ 24h (关闭观片灯)	
10 观片时间	≥ 4h (开启观片灯)	
11 整机功耗	≤ 4W	
12 使用环境	0 ~ 40°C, 相对湿度 ≤ 85%	
13 外形尺寸	210×100×110mm	
14 整机重量	约 1.5Kg	

三 测量原理及结构简述

1、测量原理：KODIN H700、KODIN H700A 型便携式黑白透射密度计是通过测量透过被测试样的光量，以确定表面吸收光量的仪器。它主要由照明系统、光接收系统、光电转换系统、信号调理系统、信号处理系统以及显示系统等构成。将稳定的光信号转换成电信号，然后对电信号进行调理，调理信号送入微处理器后计算出密度值，最后将被测试样的密度值显示在断码屏上。

2、基本结构如下：



- | | | |
|---------|-----------|-----------|
| 1——显示区； | 2——校零键； | 3——写入键； |
| 4——读出键； | 5——观片 删除； | 6——压 臂； |
| 7——观片区； | 8——光 孔； | 9——探 头； |
| I——通信口； | II——充电口； | III——开 关； |

四 使用方法及步骤

1、接通密度计电源，开启电源开关，显示器显示"---"，表示仪器正常，预热 5 分钟后方可进行测量；如果电池电量显示部分少于 1 格，表示欠电，请及时充电，否则测量精度无法得以保证；

2、零点校准，即在不放置任何试样的情况下，按下测量臂，同

时按下“校零”按键，显示器显示"0.00"后，先松开“校零”按键，再松开测量臂，仪器进入正常测量状态；

3、此时只要将被测试样置于测量区、对准光孔、按下测量臂，显示器的读数即为该被测试样的密度值。

4、松开压臂，显示值保持不变；

5、密度差值测量：零点校准后测量参考试样，待读数稳定后松开测量臂，然后按下“校零”按键，显示屏显示为"0.00"和“密度差”，然后把要比较的试样置于测量区，按下测量臂，此时显示值即为两试样的密度差值；

6、在无任何试样的情况下，进行完零点校准后，仪器即可进入正常的密度值测量状态；

7、仪器有两种工作状态：测量状态和存储状态；当按下测量臂后仪器即刻进入测量状态，此时左上角不显示“读”/“写”标识；在测量臂松开状态下按下“写入”或者“读出”键后，仪器即刻进入存储状态，此时左上角显示“读”或“写”标识；

8、“观片|删除”键为复用键；当左上角不显示“读”/“写”标识时，仪器处于测量状态，“观片|删除”键的功能为观片灯的开/关键；当左上角显示“读”/“写”标识时，仪器处于存储状态，“观片|删除”键的功能为存储数据的“删除”键；

9、测量臂松开状态下，当按下“写入”键，可以将当前显示的“密度值”或“密度差”数值存储起来；当按下“读出”键时，依次显示以前存储的数据；当按下“观片|删除”键时，可以删除当前显示的存储数据；

五 注意事项

- 1、严禁测量带水的胶片；
- 2、校零时，压臂下不应放任何遮挡物，如有遮挡物，则测量底片的实际密度值不准确；
- 3、光孔和压臂之间应保持清洁，以免影响测量精度；
- 4、仪器应避免强烈振动，避免强磁场干扰，避免强光照射；
- 5、标准密度片作为校验基准，应保管良好，防制霉变老化，污染或划损，避免强光照射。用户只有对仪器读数产生怀疑时，才需启用此密度片；
- 6、KODIN H700、KODIN H700A 型便携式黑白透射密度计属高精密仪器，使用和保管时应注意防尘、防潮、防酸碱物质。仪器停止使用后，应关闭电源，放入仪器箱内保存，并置于阴凉干燥通风处，同时避免强烈机械振动和腐蚀性气体；
- 7、显示值读数超出规定密度范围时，测量数值仍具参考价值；
- 8、仪器出厂，已经精确校验，严禁随意拆装；
- 9、仪器若长期不使用，电池需三个月充电一次，进行维护。

六 附件、随机文件

- | | |
|-------------|----|
| 1、适配器： | 一个 |
| 2、使用说明书： | 一份 |
| 3、仪器保修卡： | 一份 |
| 4、合格证： | 一份 |
| 5、标准密度片（选配） | |