

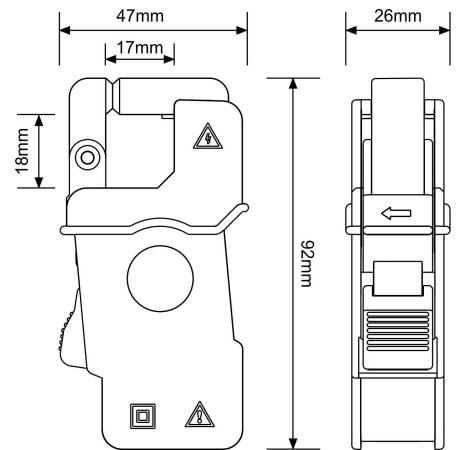


### 产品功能

交流漏电流、电流、高次谐波电流、相位、电能、功率、功率因数等检测。

### 产品特点

1. 钳形结构，不必断开被测线路，携带方便特别适合现场在线测试。
2. 非接触测量，操作方便快速安全可靠。
3. 采用坡莫合金铁芯，性能稳定精度高，抗干扰能力强，适用于复杂的干扰环境。
4. 传感器的量程、变比、输出接口等可按客户要求订制。
5. 输出接口：φ3.5mm 音频插头/BNC 插头/4.0mm 双香蕉插头（选购），线长 2m。
6. 绝缘强度：AC 3700V/rms（铁芯与外壳之间）。
7. 外形尺寸：47mm×92mm×26mm
8. 钳口尺寸：17mm×18mm
9. 质量：175g
10. 安全等级：CATIII600V。
11. 工作温度：-15°C~50°C



### 技术规格

互感器型号	输入电流	输出信号	频率	次级参考负载	精度等级	订货编号
ETCR015	0.00mA~5A	2mA	10Hz~100kHz	0~1A≤500Ω; 0~10A≤50Ω; 0~100A≤5Ω	0.2	L0101
	0.00mA~5A	5mA				L0102
	0.00mA~10A	4mA				L0103
	0.00mA~10A	10mA				L0104
	0.00mA~30A	12mA				L0105
	0.00mA~30A	30mA				L0106
	0.00mA~100A	40mA				L0107
	0.00mA~100A	100mA				L0108