

NAKANISHI SPINDLE **E3000**



NAKANISHI SPINDLE

# E3000

## 株式会社ナカニシ

本社・工場  
〒322-8666 栃木県鹿沼市下日向700  
TEL:0289-64-3280 / FAX:0289-62-1135

中部営業所  
〒460-0008 愛知県名古屋市中区栄1-13-2 愛織第2ビル 6F  
TEL:052-253-7770 / FAX:052-253-7771

[www.nakanishi-inc.com](http://www.nakanishi-inc.com)  
NAKANISHI INC. 2022  
PR-K306 Ver.10 2022-01-12 XX.© [E3000]

※仕様及び形状は予告なく変更する場合がありますのでご了承ください。 ※本カタログに記載しております価格には消費税は含まれておりません。

# SERIES E3000

ULTRA-HIGH-SPEED & SUPER-PRECISION

## 「多種多様」

ナカニシは考えます。

「E3000シリーズ」は、ナカニシのスピンドルの中で最もロングセラーの製品であり、常にお客様の声を反映しながらラインナップを充実させ、世界中のお客様へ届けてまいりました。ナカニシはこれからも、お客様の課題解決のため、そして様々な要望にお応えするためにお客様の声に耳を傾けてまいります。

あなたのために、考えつづける企業でありたい。

### ☑ $\varnothing$ 30mmスピンドル

- 最大出力 350W
- 最大回転速度 80,000min<sup>-1</sup>

### ☑ 充実のラインナップ

- ナカニシ製品最多の 25種 から選定可能

### ☑ スピンドル振れ精度 1 $\mu$ m以内

- 高精度加工が可能になります。
- 工具寿命が延びます。

### ☑ セラミックベアリングを採用

- スチールベアリングに比べ 耐久性は約2倍 です。
- 剛性があり加工条件を上げることができます。

### ☑ ブラシレスモータを採用

- カーボンブラシの交換が不要で **メンテナンスフリー** です。
- カーボンブラシの粉塵がベアリングに侵入することがなくなり、**寿命が延びます**。



## 目次

## スピンドル (組み合わせ型)

スピンドル部とモータ部の組み合わせが自由にでき、加工用途に応じた機種選定ができます。

<b>NR-3060S</b> ..... p.9 60,000min <sup>-1</sup> ショートスピンドル	<b>NRR-3060</b> ..... p.19 手動工具交換スピンドル レバー式コレット開閉
<b>NRF-3060S</b> ..... p.9 フランジ付ショートスピンドル	<b>NR3060-AQC</b> ..... p.21 エア式クイックチェンジスピンドル エア式ホルダ開閉
<b>NR-3060</b> ..... p.9 60,000min <sup>-1</sup> ストレートスピンドル	<b>NRR3060-QC</b> ..... p.23 レバー式クイックチェンジスピンドル レバー式ホルダ開閉
<b>RAX-271E/RAX-71E</b> ..... p.11 アングルスピンドル 標準ヘッド	<b>CTS-3030</b> ..... p.25 クーラントスルースピンドル
<b>RA-151E</b> ..... p.11 アングルスピンドル ショートヘッド	<b>ARG-011E</b> ..... p.27 減速器 (1/4)
<b>RAS-151E</b> ..... p.13 アングルスピンドル ロングヘッド	<b>ARG-021E</b> ..... p.27 減速器 (1/16)
<b>RA-271E</b> ..... p.13 アングルスピンドル 小型ヘッド	<b>RG-3004M</b> ..... p.27 減速器オイルミストタイプ (1/4)
<b>NR33-6000ATC-ESD</b> ..... p.15 静電気帯電防止スピンドル	<b>NR-3080S</b> ..... p.29 ストレートスピンドル 80,000min <sup>-1</sup> スピンドル
<b>NR50-5100 ATC RS</b> ..... p.17 自動工具交換スピンドル エア式コレット開閉	<b>NRAF-5080</b> ..... p.29 エア軸受スピンドル 80,000min <sup>-1</sup> スピンドル
<b>NR40-5100 ATC</b> ..... p.19 自動工具交換スピンドル エア式コレット開閉	

## モータ (組み合わせ型)

<b>EM-3060</b> ..... p.31 60,000min <sup>-1</sup> モータ	<b>EM-3060J</b> ..... p.31 60,000min <sup>-1</sup> モータ (ジョイントタイプモータコード用)
<b>EM-3030T</b> ..... p.33 30,000min <sup>-1</sup> トルクタイプモータ	<b>EM-3030T-J</b> ..... p.33 30,000min <sup>-1</sup> トルクタイプモータ (ジョイントタイプモータコード用)
<b>EM-3080J</b> ..... p.33 ブラシレスモータ (ジョイントタイプモータコード用)	

## コントローラ

<b>E3000 CONTROLLER</b> ..... p.45 コントローラ
--

## セレクトタ

2本以上のスピンドルを使用する際に用います。

<b>E3000 SELECTOR</b> ..... p.46 セレクトタ
---

## モータスピンドル (一体型)

組み合わせ型に較べて全長が短くなり、省スペースの小型NC旋盤・専用機への取り付けが容易になりました。

<b>EMS-3060K</b> ..... p.37 ストレートモータスピンドル φ30 モータスピンドル (CHKコレット使用・30cmジョイントコード付き)	<b>EMR-3008K</b> ..... p.37 ストレートモータスピンドル 減速器付きモータスピンドル
<b>EMA-3020K</b> ..... p.39 アングルモータスピンドル 標準ヘッド	<b>EMA-3020S</b> ..... p.39 アングルモータスピンドル ビルトインヘッド
<b>EM30-S6000</b> ..... p.41 ストレートモータスピンドル φ30 モータスピンドル (CHK コレット使用)	<b>EM25-S6000</b> ..... p.41 ストレートモータスピンドル φ25 モータスピンドル (CHA コレット使用)
<b>EM20-S6000</b> ..... p.41 ストレートモータスピンドル φ20 モータスピンドル (CHA コレット使用)	<b>EMSF-3060K</b> ..... p.43 フランジ付きモータスピンドル フランジ付きモータスピンドル

## モータコード

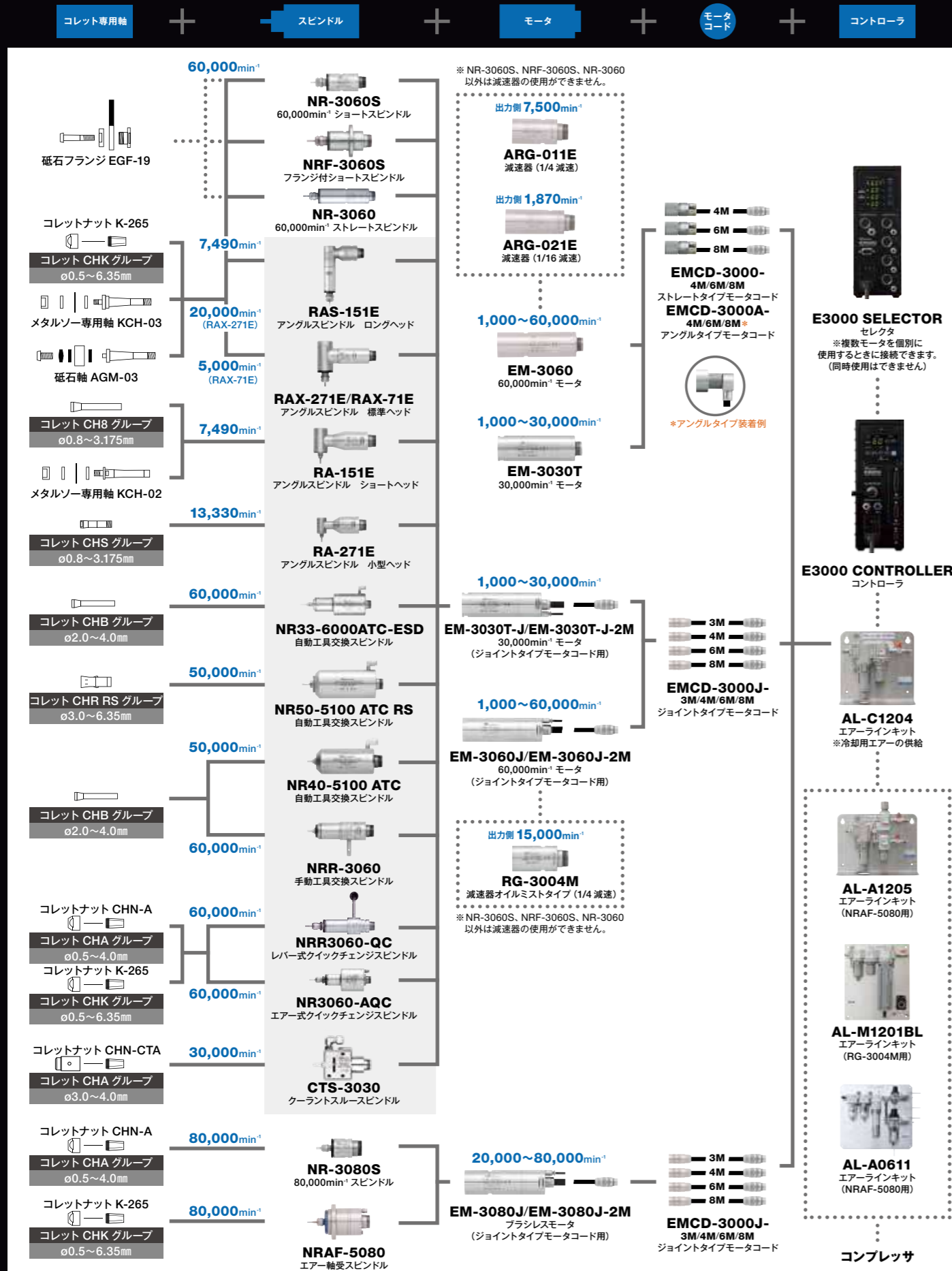
<b>1. ストレートタイプ</b> 【特長】モータ後端で接続 【長さ】4m、6m、8m	<b>2. アングルタイプ</b> 【特長】モータ後端で接続、後方90°出し 【長さ】4m、6m、8m	<b>3. ジョイントタイプ</b> 【特長】モータコネクタ部で接続するため、モータ後端から離れた位置で接続(機外で)可能 【長さ】3m、4m、6m、8m 【コネクタ部分】IP68仕様
<b>EMCD-3000</b> ..... p.31 ストレートタイプモータコード	<b>EMCD-3000A</b> ..... p.31 アングルタイプモータコード	<b>EMCD-3000J</b> ..... p.32 ジョイントタイプモータコード

## アクセサリ (エアラインキット、コレット等)

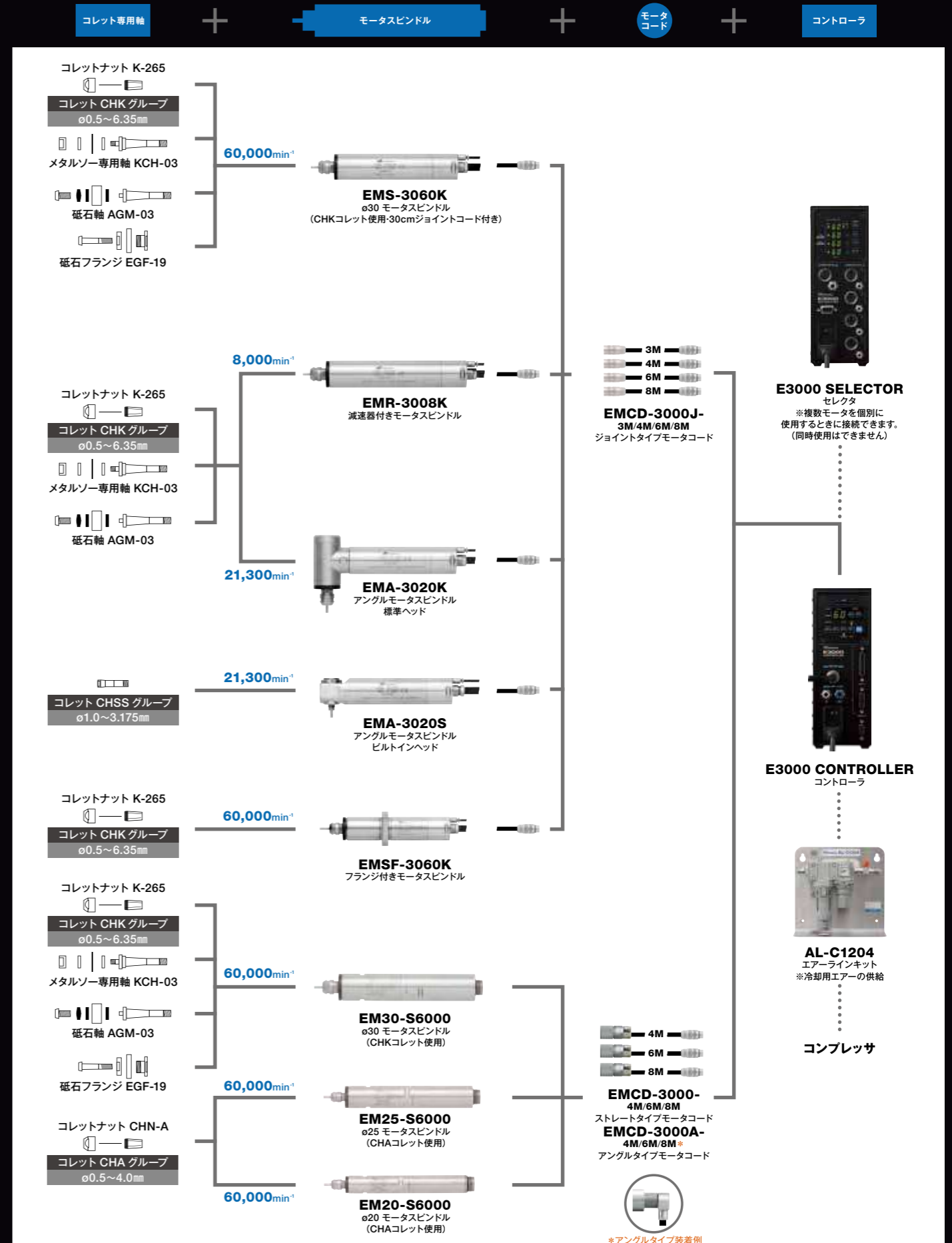
<b>GR-30</b> ..... p.47 ガッチリリング	<b>AL-C1204</b> ..... p.47 エアラインキット	<b>AL-A1205</b> ..... p.47 エアラインキット	<b>AL-M1201BL</b> ..... p.47 エアラインキット	<b>AL-A0611</b> ..... p.47 エアラインキット
<b>CHA / CHB / CHK / CHR / CHR RS / CHS / CHSS / CH8</b> ..... p.48 コレット	<b>QC3-K / QC3-K-R / QC3-A / QC3-A-R</b> ..... p.49 コレットホルダ			

# 「E3000シリーズ」システム図

## セパレートタイプ (組み合わせ型) $\phi 30/\phi 25/\phi 20\text{mm}$



## ワンピースタイプ (一体型) $\phi 30/\phi 25/\phi 20\text{mm}$



# スピンドル (組み合わせ型)

スピンドル部とモータ部の組み合わせが自由にでき、加工用途に応じた機種選定ができます。

[接続イメージ]



画像は原寸表示です。



- 33** NR33-6000ATC-ESD  
p.15参照
- 50** NR50-5100 ATC RS  
p.17参照
- 40** NR40-5100 ATC  
p.19参照

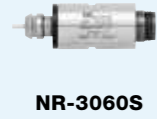


- 30** NR-3060S  
p.9参照
- 30** NRF-3060S  
p.9参照
- 30** NR-3060  
p.9参照
- 30** RAX-271E / RAX-71E  
p.11参照
- 30** RA-151E  
p.11参照
- 30** RAS-151E  
p.13参照
- 30** RA-271E  
p.13参照

- 26** NRR-3060  
p.19参照
- 30** NR3060-AQC  
p.21参照
- 30** NRR3060-QC  
p.23参照
- 30** CTS-3030  
p.25参照
- 30** ARG-011E  
p.27参照
- 30** ARG-021E  
p.27参照
- 30** RG-3004M  
p.27参照
- 30** NR-3080S  
p.29参照
- 48** NRAF-5080  
p.29参照



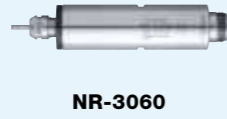
- 30** EM-3060  
p.31参照
- 30** EM-3060J  
p.31参照
- 30** EM-3030T  
p.33参照
- 30** EM-3030T-J  
p.33参照
- 30** EM-3080J  
p.33参照

スピンドル  
ガイド

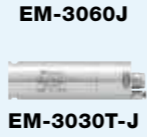
NR-3060S



NRF-3060S



NR-3060



EM-3030T-J



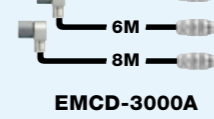
EM-3030T



EMCD-3000J



EMCD-3000



EMCD-3000A



E3000 CONTROLLER



E3000 SELECTOR

※ 2本以上のスピンドルを  
使用する際に用います。

E3000 SERIES

## スピンドル (組み合わせ型)

画像は原寸表示です。

## NR-3060S

60,000min<sup>-1</sup> ショートスピンドル

外径φ30mm



## NRF-3060S

フランジ付ショートスピンドル



外径φ30mm



## NR-3060

60,000min<sup>-1</sup> ストレートスピンドル

外径φ30mm



## 仕様

DXF  
dataWEB上から当社製品のDXFデータを  
ダウンロードできます。

ご注文はコード番号でお願いいたします。

## NR-3060S

コード番号 **7859** 型式 **NR-3060S** 価格 **¥72,000**

外径	許容回転速度	スピンドル振れ精度	コレット	質量
φ30mm	<b>60,000min<sup>-1</sup></b> (モータ回転速度)	<b>1μm以内</b>	<b>CHKグループ</b> (φ0.5 ~ φ6.35mm)	<b>260g</b>
標準装備・付属品	コレットナット (K-265) / スパナ (12×14) : 2枚・(22×27) : 1枚			
オプション	コレット (CHK グループ) : φ0.5~φ6.35mm <b>詳細は p.48 参照</b> メタルソー専用軸 (KCH-03) : 外径 φ30mm以下用 / 砥石軸 (AGM-03) : 内径 φ5.0mm 砥石用 砥石フランジ (EGF-19) : 内径 φ19.05×外径 φ40×7mm 砥石用			

※コレットは別売です。

## NRF-3060S

コード番号 **7795** 型式 **NRF-3060S** 価格 **¥88,000**

外径	許容回転速度	スピンドル振れ精度	コレット	質量
φ30mm	<b>60,000min<sup>-1</sup></b> (モータ回転速度)	<b>1μm以内</b>	<b>CHKグループ</b> (φ0.5 ~ φ6.35mm)	<b>285g</b>
標準装備・付属品	コレットナット (K-265) / スパナ (12×14) : 2枚・(22×27) : 1枚 / 六角穴付ボルト (M4×12) : 3本			
オプション	コレット (CHK グループ) : φ0.5~φ6.35mm <b>詳細は p.48 参照</b> メタルソー専用軸 (KCH-03) : 外径 φ30mm以下用 / 砥石軸 (AGM-03) : 内径 φ5.0mm 砥石用 砥石フランジ (EGF-19) : 内径 φ19.05×外径 φ40×7mm 砥石用			

※コレットは別売です。

## NR-3060

コード番号 **7875** 型式 **NR-3060** 価格 **¥86,000**

外径	許容回転速度	スピンドル振れ精度	コレット	質量
φ30mm	<b>60,000min<sup>-1</sup></b> (モータ回転速度)	<b>1μm以内</b>	<b>CHKグループ</b> (φ0.5 ~ φ6.35mm)	<b>420g</b>
標準装備・付属品	コレットナット (K-265) / スパナ (12×14) : 2枚・(22×27) : 1枚			
オプション	コレット (CHK グループ) : φ0.5~φ6.35mm <b>詳細は p.48 参照</b> メタルソー専用軸 (KCH-03) : 外径 φ30mm以下用 / 砥石軸 (AGM-03) : 内径 φ5.0mm 砥石用 砥石フランジ (EGF-19) : 内径 φ19.05×外径 φ40×7mm 砥石用			

※コレットは別売です。

スピンドル  
ガイド

CHK / CH8



RAX-271E / RAX-71E



RA-151E



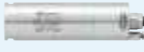
EM-3060J



EM-3060



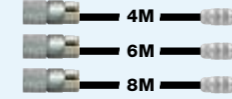
EM-3030T-J



EM-3030T



EMCD-3000J



EMCD-3000



E3000 CONTROLLER



E3000 SELECTOR

※ 2本以上のスピンドルを  
使用する際に用います。

E3000 SERIES

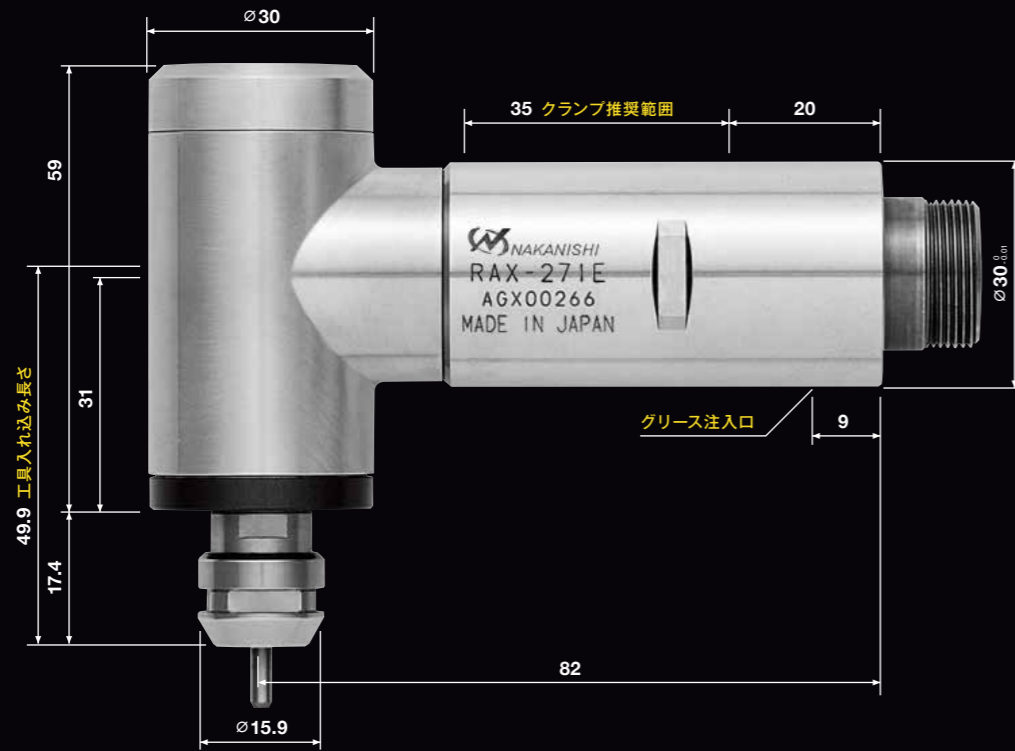
画像は原寸表示です。

## スピンドル (組み合わせ型)

## RAX-271E / RAX-71E

90° アングルスピンドル  
標準ヘッド

外径φ30mm



## 仕様

DXF  
dataWEB上から当社製品のDXFデータを  
ダウンロードできます。

ご注文はコード番号でお願いいたします。

## RAX-271E / RAX-71E



コード番号	7856	型式	RAX-271E	価格	¥94,000
コード番号	7857	型式	RAX-71E	価格	¥131,000

[ 型式 ]	外径	出力側最大回転速度	減速比	入力側許容回転速度
<b>RAX-271E</b>	φ30mm	20,000min <sup>-1</sup>	1/1.5	30,000min <sup>-1</sup> (モータ回転速度)
スピンドル振れ精度	コレット	質量		
2μm以内	CHKグループ (φ0.5~φ6.35mm)	580g		
[ 型式 ]	外径	出力側最大回転速度	減速比	入力側許容回転速度
<b>RAX-71E</b>	φ30mm	5,000min <sup>-1</sup>	1/6	30,000min <sup>-1</sup> (モータ回転速度)
スピンドル振れ精度	コレット	質量		
2μm以内	CHKグループ (φ0.5~φ6.35mm)	580g		
標準装備・付属品	コレットナット (K-265) / スパナ (12×14) : 2枚・(22×27) : 1枚 減速器用グリース (10mℓ) / グリースニップル : 1個			
オプション	コレット (CHKグループ) : φ0.5~6.35mm 詳細は p.48 参照 メタルソー専用軸 (KCH-03) : 外径 φ30mm以下用 / 砥石軸 (AGM-03) : 内径 φ5.0mm砥石用			

※コレットは別売です。

減速器に使用されている減速ギアの耐久性を良くするため、70~100時間毎にグリースを注入してください。  
グリースの注入は、内部の摩擦を防止すると共に、内部グリースの劣化防止のために必ず実施してください。

## RA-151E

90° アングルスピンドル  
ショートヘッド

外径φ30mm



## RA-151E



コード番号	1505	型式	RA-151E	価格	¥67,000
-------	------	----	---------	----	---------

外径	出力側最大回転速度	減速比	入力側許容回転速度	コレット	質量
φ30mm	7,490min <sup>-1</sup>	1/2.67	20,000min <sup>-1</sup> (モータ回転速度)	CH8グループ (φ0.8~φ3.175mm)	385g
標準装備・付属品	コレット : φ3.0mm (CH8-3.0) / スパナ (7×5.5)・(8×5)・(22×27) : 各1枚				
オプション	コレット (CH8グループ) : φ0.8~φ3.175mm 詳細は p.48 参照 メタルソー専用軸 (KCH-02) : 外径 φ30mm以下用				

スピンドル  
ガイド

CHK / CHS



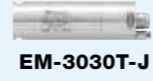
RAS-151E



RA-271E



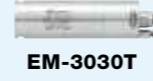
EM-3060J



EM-3030T-J



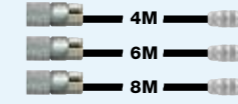
EM-3060



EM-3030T



EMCD-3000J



EMCD-3000



E3000 CONTROLLER



E3000 SELECTOR

※ 2本以上のスピンドルを  
使用する際に用います。

E3000 SERIES

## スピンドル (組み合わせ型)

画像は原寸表示です。

## RAS-151E

90°アングルスピンドル  
ロングヘッド

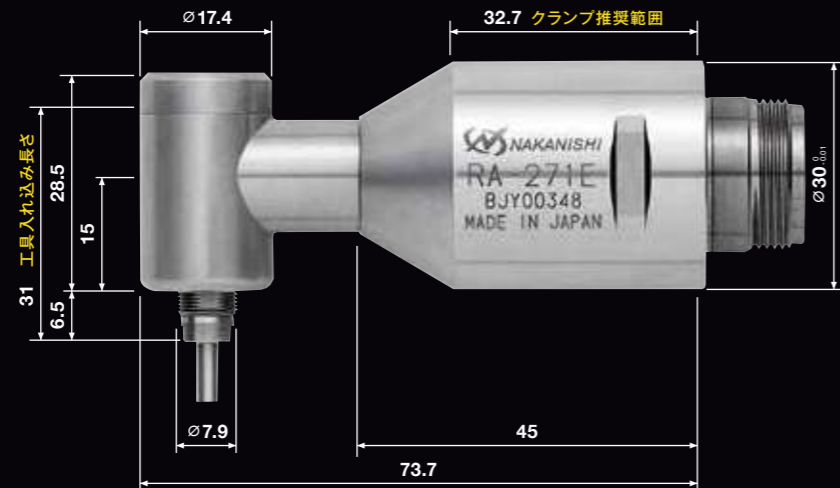
外径φ30mm



## RA-271E

90°アングルスピンドル  
小型ヘッド

外径φ30mm



## 仕様

DXF  
dataWEB上から当社製品のDXFデータを  
ダウンロードできます。

ご注文はコード番号でお願いいたします。

## RAS-151E



コード番号 **7840** 型式 **RAS-151E** 価格 **¥70,000**

外径	出力側最大回転速度	減速比	入力側許容回転速度
φ30mm	<b>7,490</b> min <sup>-1</sup>	$\frac{1}{2.67}$	<b>20,000</b> min <sup>-1</sup> (モータ回転速度)
スピンドル振れ精度	コレット	質量	
<b>2</b> μm以内	<b>CHK</b> グループ (φ0.5 ~ φ6.35mm)	<b>413g</b>	
標準装備・付属品	コレットナット (K-265) / スパナ (12×14) : 2枚・(22×27) : 1枚		
オプション	コレット (CHK グループ) : φ0.5~φ6.35mm 詳細は p.48 参照 メタルソー専用軸 (KCH-03) : 外径 φ30mm以下用 / 砥石軸 (AGM-03) : 内径 φ5.0mm砥石用		

※コレットは別売です。

## RA-271E



コード番号 **1506** 型式 **RA-271E** 価格 **¥59,000**

外径	出力側最大回転速度	減速比	入力側許容回転速度	コレット	質量
φ30mm	<b>13,330</b> min <sup>-1</sup>	$\frac{1}{1.5}$	<b>20,000</b> min <sup>-1</sup> (モータ回転速度)	<b>CHS</b> グループ (φ0.8 ~ φ3.175mm)	<b>240g</b>
標準装備・付属品	コレット : φ3.0mm (CHS-3.0) / スパナ (7×5.1)・(8×5)・(22×27) : 各1枚				
オプション	コレット (CHS グループ) : φ0.8~φ3.175mm 詳細は p.48 参照				



スピンドル  
ガイド

CHB



NR33-6000ATC-ESD



EM-3060J



EMCD-3000J



E3000 CONTROLLER



E3000 SELECTOR

※ 2本以上のスピンドルを  
使用する際に用います。

E3000 SERIES

画像は原寸表示です。

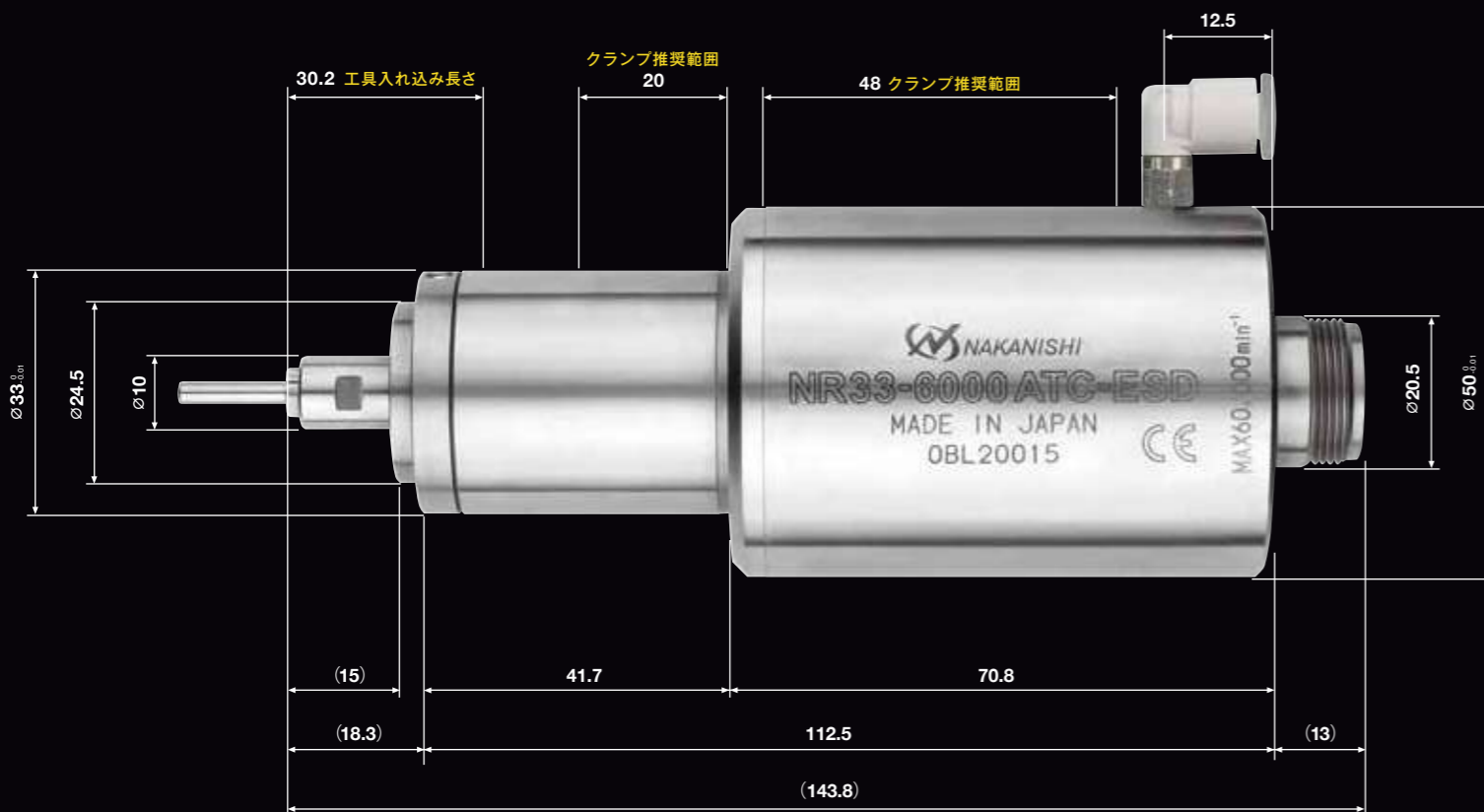
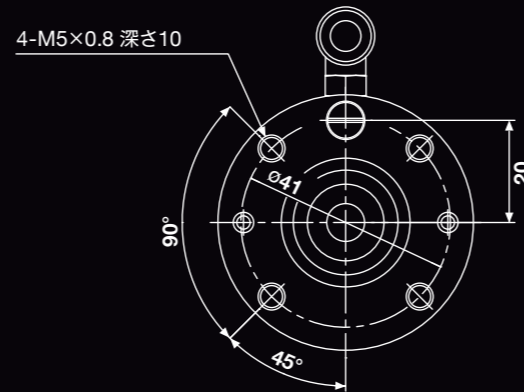
## スピンドル (組み合わせ型)

## NR33-6000ATC-ESD

静電気帯電防止スピンドル

外径  $\phi 33$ mm

- スピンドル軸と外装が通電し、加工中に発生する静電気を逃がすことで、繊細なプリント基板分割の電子部品破損を抑制します。
- 先端  $\phi 10 \times 15$ L のロングノーズ形状で、基板に実装されている電子部品との干渉が避けられます。
- エアによるコレット開閉方式を採用、素早く簡単に工具の自動交換ができます。
- 従来機 NR50 シリーズに対して、工具保持力 2 倍を実現しました。



## 仕様

ご注文はコード番号でお願いいたします。

NR33-6000ATC-ESD



コード番号

7788

型式

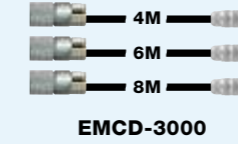
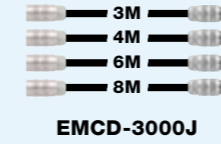
NR33-6000ATC-ESD

価格

¥250,000

外径	許容回転速度	工具交換エア圧	スピンドル振れ精度	コレット	質量
$\phi 33$ mm / $\phi 50$ mm	60,000min <sup>-1</sup> (モータ回転速度)	0.55~0.6MPa	1 $\mu$ m以内	CHBグループ ( $\phi 3.175$ mm)	1,170g
標準装備・付属品	コレット : $\phi 3.175$ mm (CHB-3.175) / スパナ (6.1×8)・(9×11) : 各1枚 / 棒レンチ (K-236) : 1本 フィルタ付エアホース (K-251) : $\phi 6$ mm×2m				
オプション	コレット (CHB グループ) : $\phi 2.0$ 、 $\phi 3.0$ 、 $\phi 3.175$ 、 $\phi 3.5$ 、 $\phi 4.0$ mm 詳細は p.48 参照				

スピンドル  
ガイド



E3000 CONTROLLER

E3000 SELECTOR

※ 2本以上のスピンドルを使用する際に用います。

E3000 SERIES

画像は原寸表示です。

## スピンドル (組み合わせ型)

### NR50-5100 ATC RS

自動工具交換スピンドル



外径φ50mm

- RS は、NR50-5100ATC スピンドル先端部に、防塵カバーを追加し、スピンドル本体への異物の侵入を最小限に抑えたスピンドルです。
- コレットにも、Rubber Seal (ラバーシール) を追加し、コレットのすり割り部への切削粉の侵入を防ぎ、工具固着を予防します。

[対象] 金属・ガラス加工等で切削液を使用するユーザー様向け



## 仕様

DXF data

WEB上から当社製品のDXFデータをダウンロードできます。

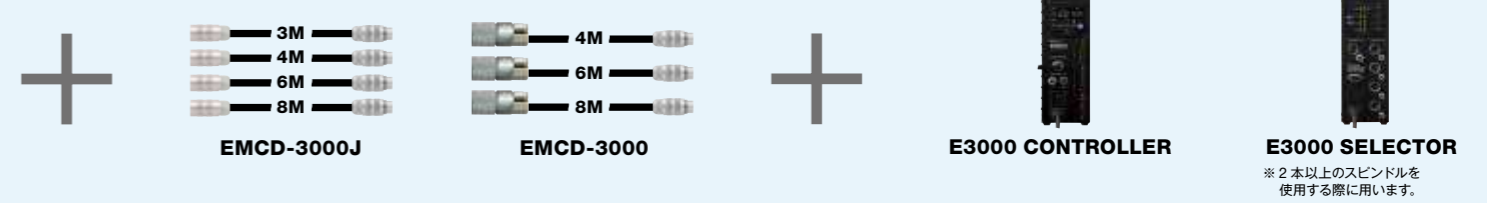
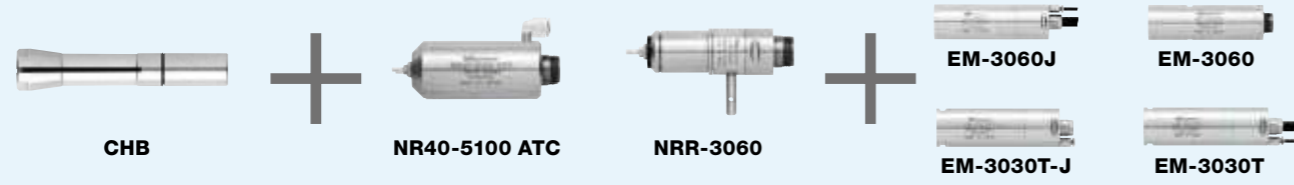
ご注文はコード番号をお願いいたします。

### NR50-5100 ATC RS

コード番号 **7690** 型式 **NR50-5100 ATC RS** 価格 **¥105,000**



外径	許容回転速度	工具交換エア圧	スピンドル振れ精度	コレット	質量
φ50mm	<b>50,000</b> min <sup>-1</sup> (モータ回転速度)	<b>0.55~0.6</b> MPa	<b>1</b> μm以内	<b>CHR RS</b> グループ (φ3.175mm)	<b>1,370</b> g
標準装備・付属品	コレット : φ3.175mm (CHR-3.175RS) / スパナ (9×11)・(12×14) : 各1枚 / 棒レンチ (K-236) : 1本 フィルタ付エアホース (K-251) : φ6mm×2m				
オプション	コレット (CHR RS グループ) : φ3.0, φ3.175, φ4.0, φ6.0, φ6.35mm <b>詳細は p.48 参照</b>				

スピンドル  
ガイド※ 2本以上のスピンドルを  
使用する際に用います。

E3000 SERIES

画像は原寸表示です。

## スピンドル (組み合わせ型)

## NR40-5100 ATC

自動工具交換スピンドル



外径φ40mm

## 仕様

DXF  
dataWEB上から当社製品のDXFデータを  
ダウンロードできます。

ご注文はコード番号でお願いいたします。

## NR40-5100 ATC

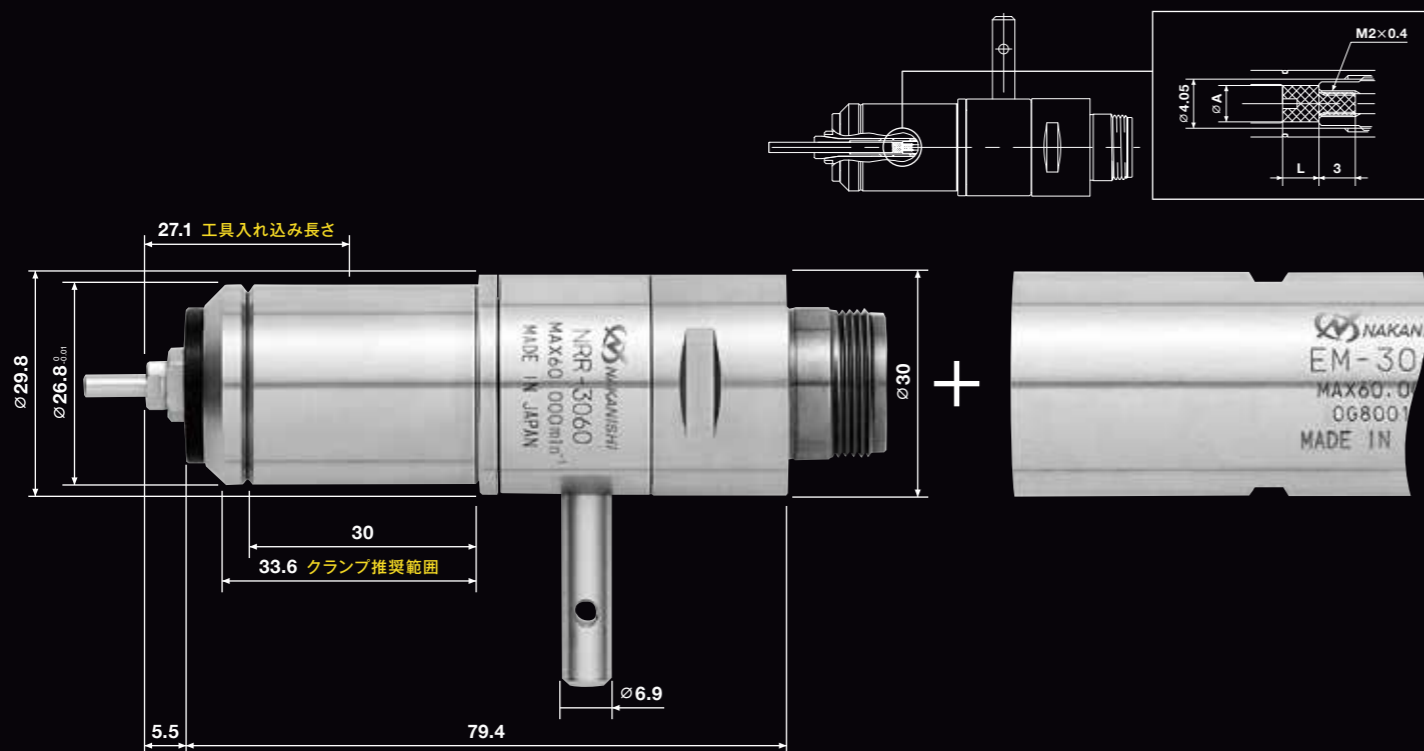
コード番号 **1582** 型式 **NR40-5100 ATC** 価格 **¥103,000**

外径	許容回転速度	工具交換エア圧	スピンドル振れ精度	コレット	質量
φ40mm	<b>50,000</b> min <sup>-1</sup> (モータ回転速度)	<b>0.55~0.6</b> MPa	<b>2</b> μm以内	<b>CHB</b> グループ (φ3.175mm)	<b>740g</b>
標準装備・付属品	コレット: φ3.175mm (CHB-3.175) / スパナ (6.1×8)・(9×11): 各1枚 / 棒レンチ (K-236): 1本 フィルタ付エアホース (K-251): φ6mm×2m				
オプション	コレット (CHB グループ): φ2.0、φ3.0、φ3.175、φ4.0mm <a href="#">詳細は p.48 参照</a>				

## NRR-3060

手動工具交換スピンドル

● レバー操作により工具をワンタッチで交換することが可能です。



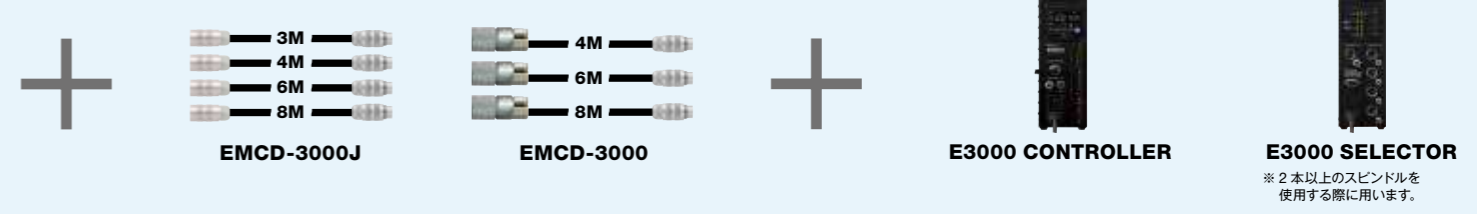
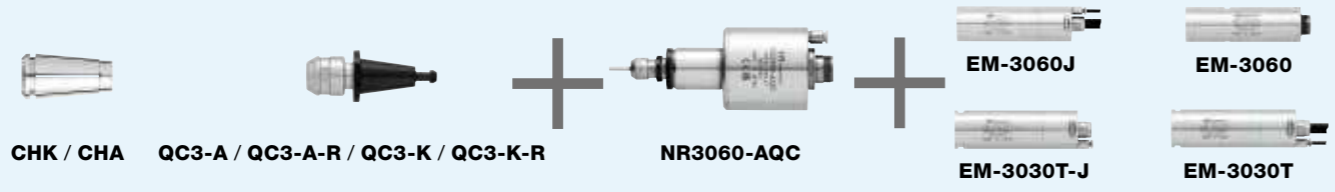
外径φ26.8mm

## NRR-3060

コード番号 **1836** 型式 **NRR-3060** 価格 **¥88,000**

外径	許容回転速度	スピンドル振れ精度	コレット	質量
φ26.8mm クランプ推奨範囲部分	<b>60,000</b> min <sup>-1</sup> (モータ回転速度)	<b>1</b> μm以内	<b>CHB</b> グループ (φ3.175mm)	<b>350g</b>
標準装備・付属品	コレット: φ3.175mm (CHB-3.175) / スパナ (6.1×8): 2枚・(22×27): 1枚			
オプション	コレット (CHB グループ): φ2.0、φ3.0、φ3.175、φ4.0mm <a href="#">詳細は p.48 参照</a>			

スピンドル  
ガイド



※ 2本以上のスピンドルを使用する際に用います。

E3000 SERIES

スピンドル (組み合わせ型)

画像は原寸表示です。

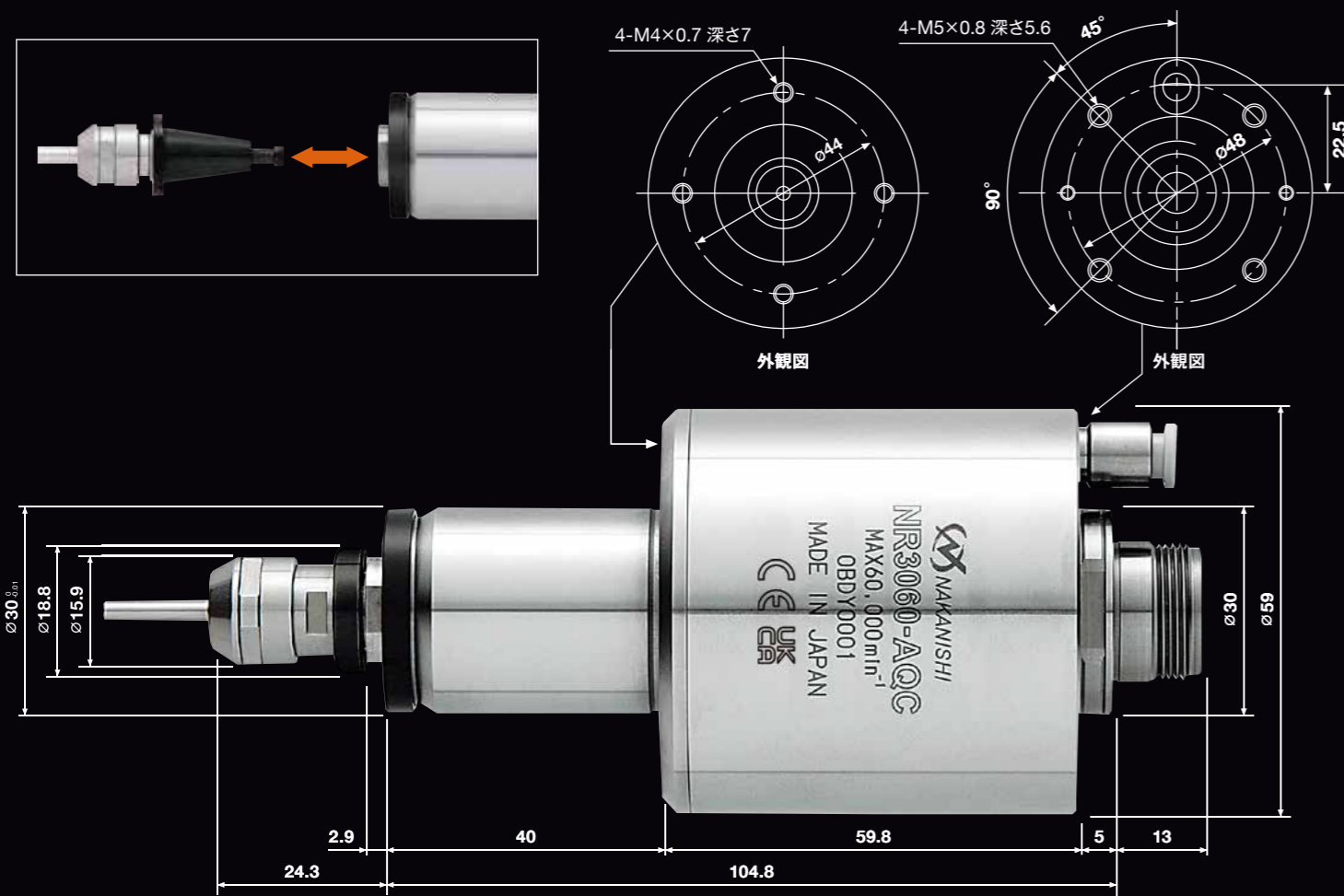
NR3060-AQC

エア式クイックチェンジスピンドル

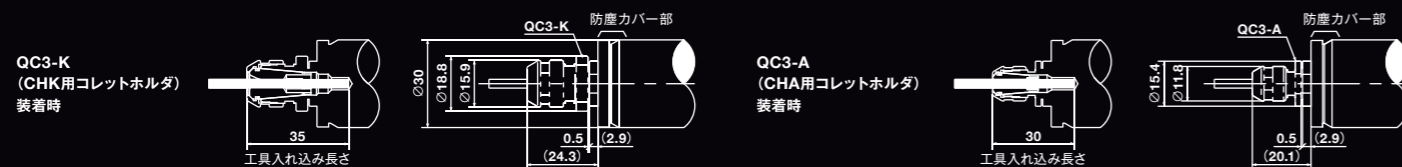


外径φ30mm

- エア駆動によるチャッキング方式を採用し、素早く簡単にコレットホルダの交換ができます。
- コレットホルダを使って、機外で工具の準備ができ、段取り作業の大幅な改善ができます。
- 2種類のコレット (CHK 0.5mm ~ 6.35mm, CHA 0.5mm ~ 4.0mm) が選択できます。



工具入れ込み長さ およびスピンドル先端部外観図



仕様

DXF data WEB上から当社製品のDXFデータをダウンロードできます。

ご注文はコード番号をお願いいたします。

NR3060-AQC

コード番号 9220 型式 NR3060-AQC 価格 ¥135,000

外径	許容回転速度	工具交換エア圧	スピンドル振れ精度	適用コレットホルダ	質量
φ30mm	60,000min <sup>-1</sup> (モータ回転速度)	0.6MPa	1μm以内	QC3-A / QC3-A-R(コレットCHA用) QC3-K / QC3-K-R(コレットCHK用)	1,230g
標準装備・付属品		スパナ (22×27) : 1枚 / フィルタ付エアホース (K-251) : φ6mm × 2m 1本			

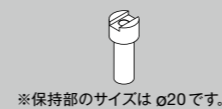
パーツ (別売品)

コレット	コレットホルダ (コレットナット付)		スパナ	
	QC3-K/A	QC3-K/A-R	スパナ	
<p>内径が選べます 下記は内径φ3.0mm の一例です。</p>	<p>※オプションのプリセットアダプタをご使用の場合は、QC3-K/Aをご購入ください。</p>		<p>2026</p>	
<p>CHK</p> <p>内径 φ0.5mm~6.35mm 詳細はp.48参照</p>	<p>コード番号</p> <p>91 5 3 0</p>	<p>9210</p> <p>9223</p>	<p>2026</p>	
	<p>型式</p> <p>CHK- 3 . 0 (内径 dmm : φ3.0)</p>	<p>QC3-K</p> <p>QC3-K-R</p>	<p>スパナ 12 × 14 (2枚必要です)</p>	
	<p>価格</p> <p>¥7,500</p>	<p>¥15,000</p>	<p>¥500</p>	
<p>CHA</p> <p>内径 φ0.5mm~4.0mm 詳細はp.48参照</p>	<p>コード番号</p> <p>914 3 0</p>	<p>9209</p> <p>9222</p>	<p>2012</p> <p>2054</p>	
	<p>型式</p> <p>CHA- 3 . 0 (内径 dmm : φ3.0)</p>	<p>QC3-A</p> <p>QC3-A-R</p>	<p>スパナ 8 × 5 (1枚必要です)</p> <p>スパナ 9 × 11 (1枚必要です)</p>	
	<p>価格</p> <p>¥6,000</p>	<p>¥15,000</p>	<p>¥500</p>	<p>¥700</p>

□□の中には選んだ内径の数値が入ります。□□に入るコード番号・形式はp.48をご確認ください。

※プリセットアダプタを使用する時は、CHKの場合は12×14のスパナを1枚のみ、CHAの場合は9×11のスパナのみ使います。

オプション  
プリセットアダプタ  
(QC3-K/QC3-A用)



※保持部のサイズはφ20です。

コード番号	9211
型式	QC3-ADP
価格	¥8,500

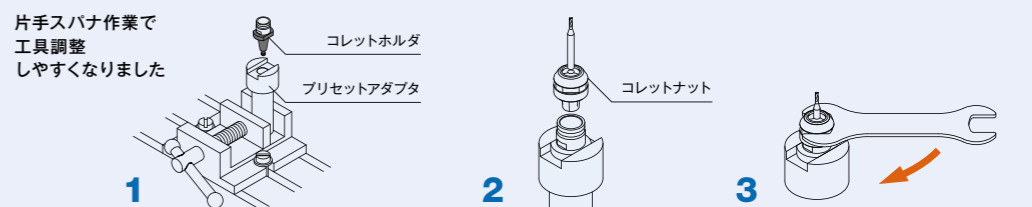
機外での段取りの一例

ミーリングホルダを使用する場合



機外での段取りの一例

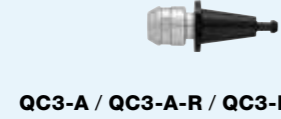
パイプを使用する場合



スピンドル  
ガイド



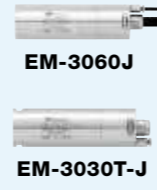
CHK / CHA



QC3-A / QC3-A-R / QC3-K / QC3-K-R



NRR3060-QC

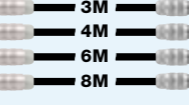


EM-3060J



EM-3060

EM-3030T



EMCD-3000J



EMCD-3000



E3000 CONTROLLER



E3000 SELECTOR  
※ 2本以上のスピンドルを  
使用する際に用います。

E3000 SERIES

スピンドル (組み合わせ型)

画像は原寸表示です。

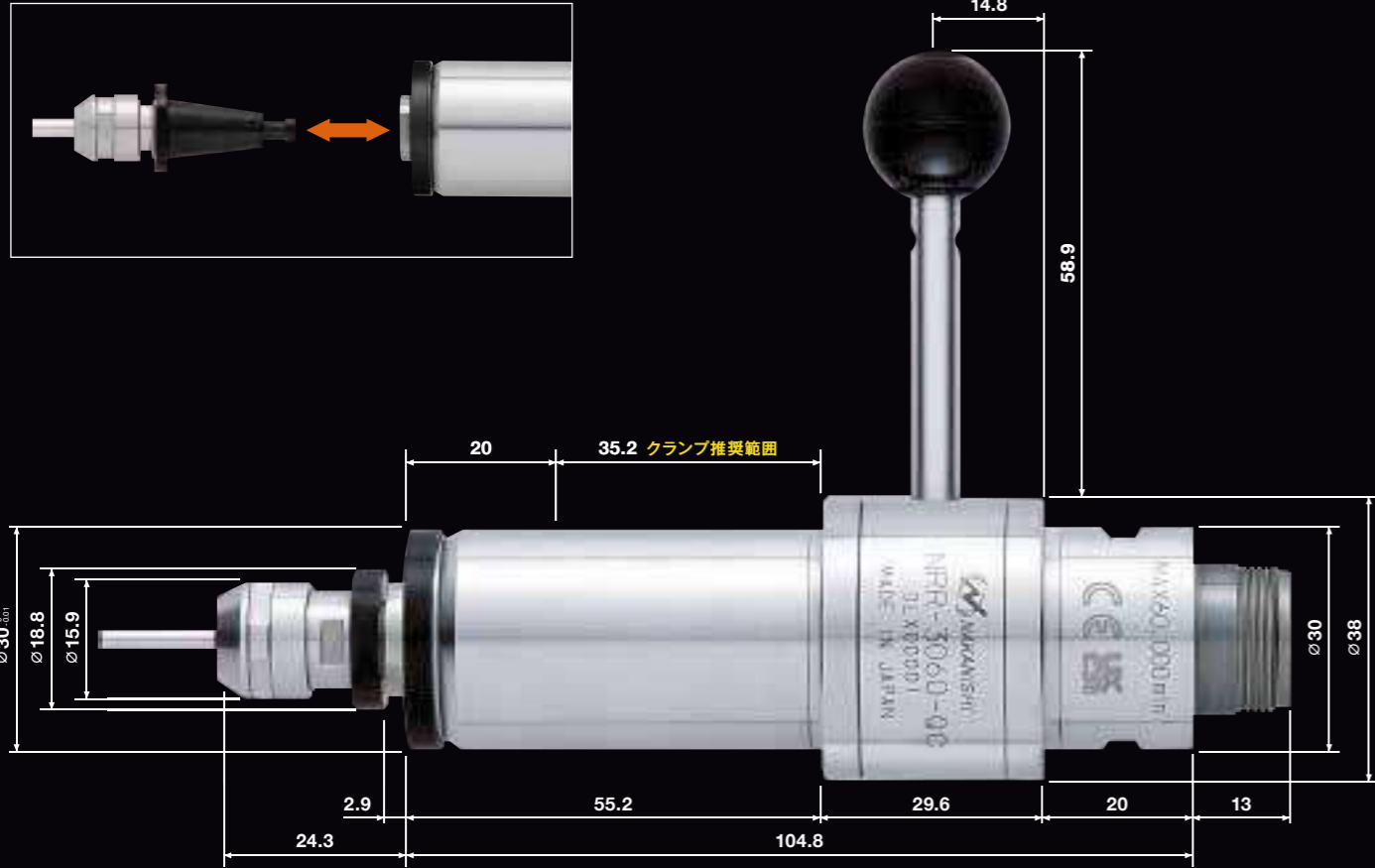
NRR3060-QC

レバー式クイックチェンジスピンドル

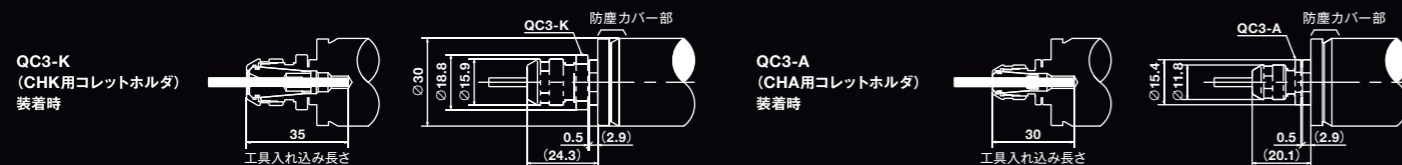


外径φ30mm

- レバー式チャッキング方式を採用し、素早く簡単にコレットホルダの交換ができます。
- コレットホルダを使って、機外で工具の準備ができ、段取り作業の大幅な改善ができます。
- 2種類のコレット (CHK 0.5mm ~ 6.35mm, CHA 0.5mm ~ 4.0mm) が選択できます。



工具入れ込み長さ およびスピンドル先端部外観図



仕様

DXF data WEB上から当社製品のDXFデータをダウンロードできます。

ご注文はコード番号でお願いいたします。

NRR3060-QC

コード番号 **9208** 型式 **NRR3060-QC** 価格 **¥88,000**

外径	許容回転速度	スピンドル振れ精度	適用コレットホルダ	レバー開閉角度	質量
φ30mm クランプ推奨範囲部分	60,000min <sup>-1</sup> (モータ回転速度)	1μm以内	QC3-A / QC3-A-R (コレットCHA用) QC3-K / QC3-K-R (コレットCHK用)	90°	570g
標準装備・付属品	スパナ (22×27) : 1枚				

パーツ (別売品)

コレット	コレットホルダ (コレットナット付)		スパナ		
	QC3-K/A	QC3-K/A-R			
<p>内径が選べます 下記は内径φ3.0mm の一例です。</p>	<p>※オプションのプリセットアダプタをご使用の場合は、QC3-K/Aをご購入ください。</p>				
<b>CHK</b>	コード番号	91 5 3 0	9210	9223	2026
内径 φ0.5mm~6.35mm 詳細はp.48参照	型式	CHK- 3 . 0 (内径 dmm : φ3.0)	QC3-K (コレット CHK 用)	QC3-K-R (コレット CHK 用)	スパナ 12 × 14 (2枚必要です)
	価格	¥7,500	¥15,000		¥500
<b>CHA</b>	コード番号	914 3 0	9209	9222	2012
内径 φ0.5mm~4.0mm 詳細はp.48参照	型式	CHA- 3 . 0 (内径 dmm : φ3.0)	QC3-A (コレット CHA 用)	QC3-A-R (コレット CHA 用)	スパナ 8 × 5 (1枚必要です)
	価格	¥6,000	¥15,000		¥500
					2054
					スパナ 9 × 11 (1枚必要です)
					¥700

□□の中には選んだ内径の数値が入ります。□□に入るコード番号・形式はp.48をご確認ください。

※プリセットアダプタを使用する時は、CHKの場合は12×14のスパナを1枚のみ、CHAの場合は9×11のスパナのみ使います。

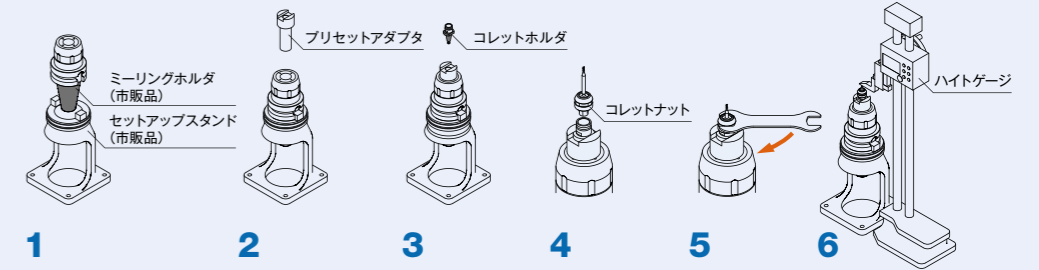
オプション  
プリセットアダプタ  
(QC3-K/QC3-A用)

※保持部のサイズはφ20です。

コード番号	9211
型式	QC3-ADP
価格	¥8,500

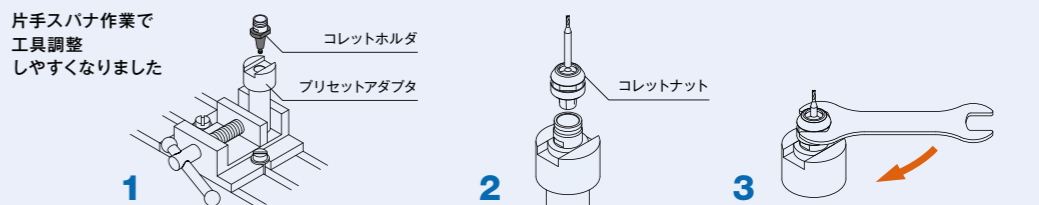
機外での段取りの一例

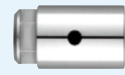
ミーリングホルダを使用する場合



機外での段取りの一例

パイプを使用する場合

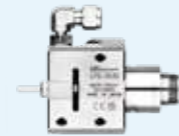


スピンドル  
ガイド

CHN -CTA



CHA



CTS-3030



EM-3030T-J / EM-3030T-J-2M



EMCD-3000J



E3000 CONTROLLER



E3000 SELECTOR

※ 2本以上のスピンドルを  
使用する際に用います。

E3000 SERIES

## スピンドル (組み合わせ型)

画像は原寸表示です。

## CTS-3030

クーラントスルスピンドル

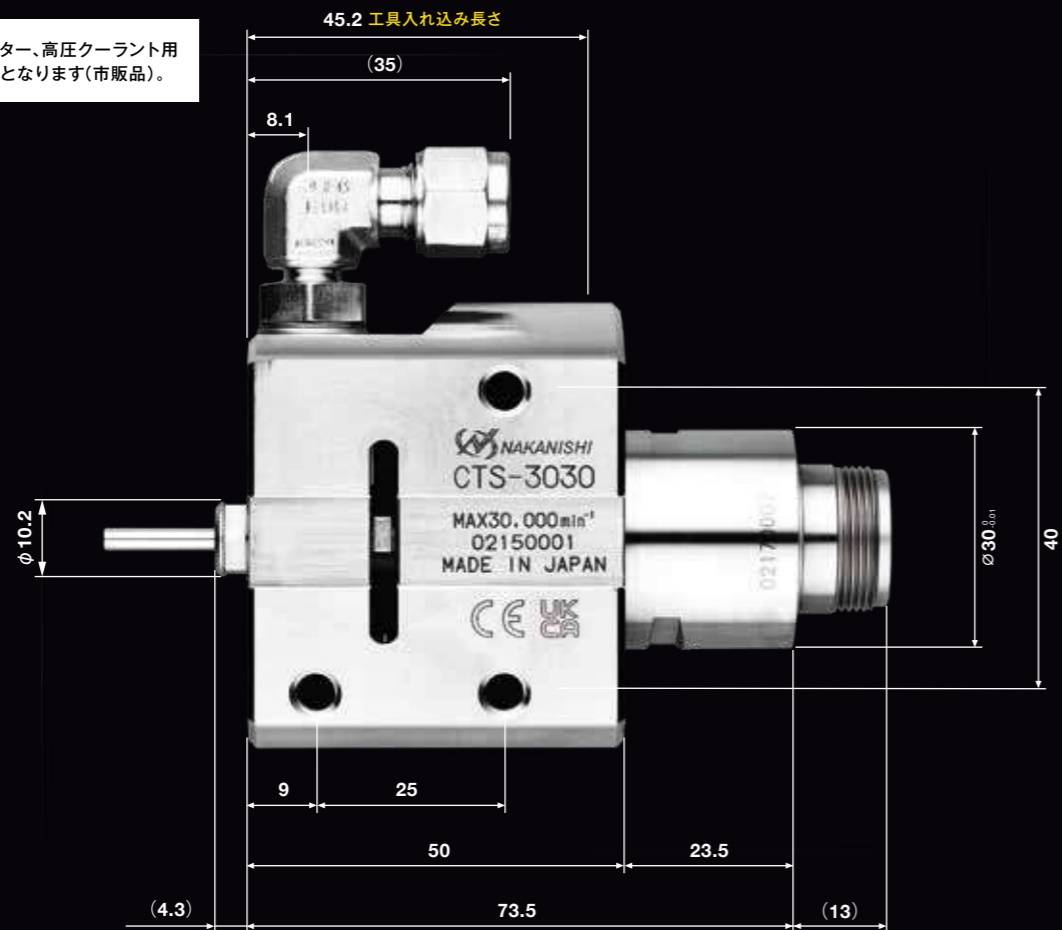


外径φ30mm

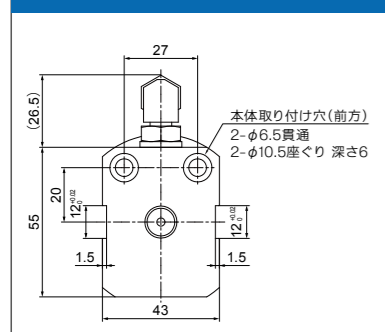
- オイルホール付ドリルを使用して、深穴加工を行うスピンドルです。
- ドリル先端からクーラントを吐出することで、切りくず排出性の向上、加工時間の短縮、工具の長寿命化、高精度な加工など様々なメリットがあります。



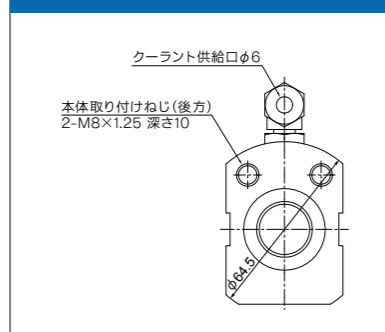
高圧ポンプやフィルター、高圧クーラント用ホース等が必要となります(市販品)。



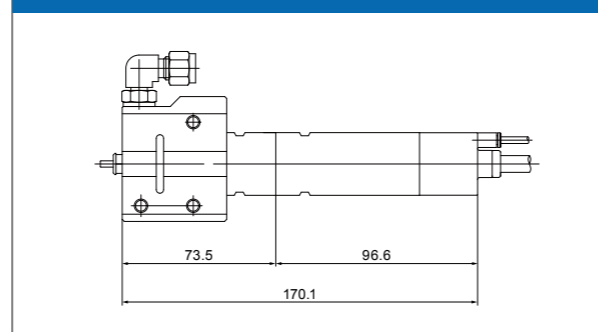
前方外観図



後方外観図



モータ：EM-3030T-J 接続時寸法



## 仕様

DXF  
dataWEB上から当社製品のDXFデータを  
ダウンロードできます。

ご注文はコード番号でお願いいたします。

CTS-3030



コード番号

7797

型式

CTS-3030

価格

¥240,000

外径	許容回転速度	スピンドル振れ精度	コレット	質量
φ30mm	30,000min <sup>-1</sup> (モータ回転速度)	1μm以内	CHAグループ (φ3.0,φ3.175,φ4.0mm)	885g
標準装備・付属品	スパナ (8×5) ・ (9×11) ・ (22×27) : 各1枚			
オプション	コレット (CHA グループ) : φ3.0, φ3.175, φ4.0mm 詳細は p.48 参照 コレットナット (CHN-CTA) : 3.0, 3.175, 4.0mm 詳細は p.49 参照			

※コレット、コレットナットは別売です。同じサイズをご購入ください。

※コレットは高精度AA級タイプを推奨します。

## 減速器 (組み合わせ型)

### ARG-011E

減速器 (1/4)



外径φ30mm

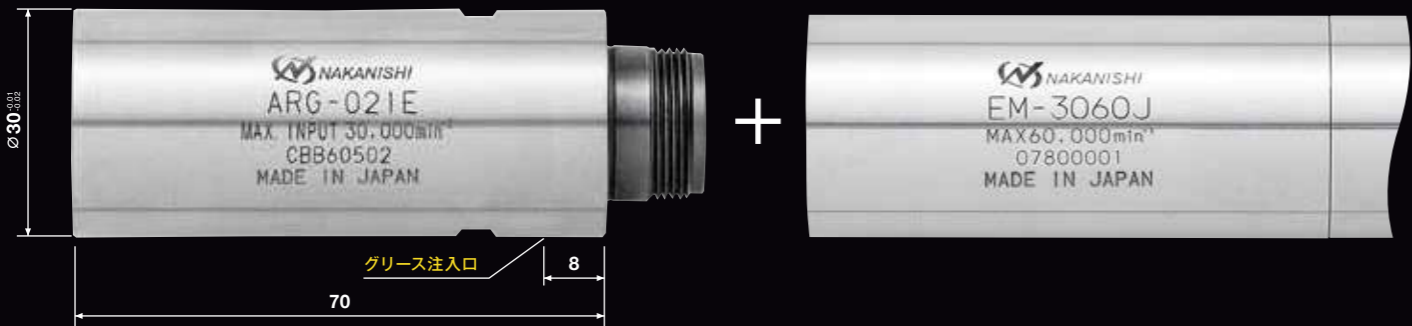


### ARG-021E

減速器 (1/16)



外径φ30mm



### RG-3004M

減速器オイルミストタイプ (1/4)



外径φ30mm

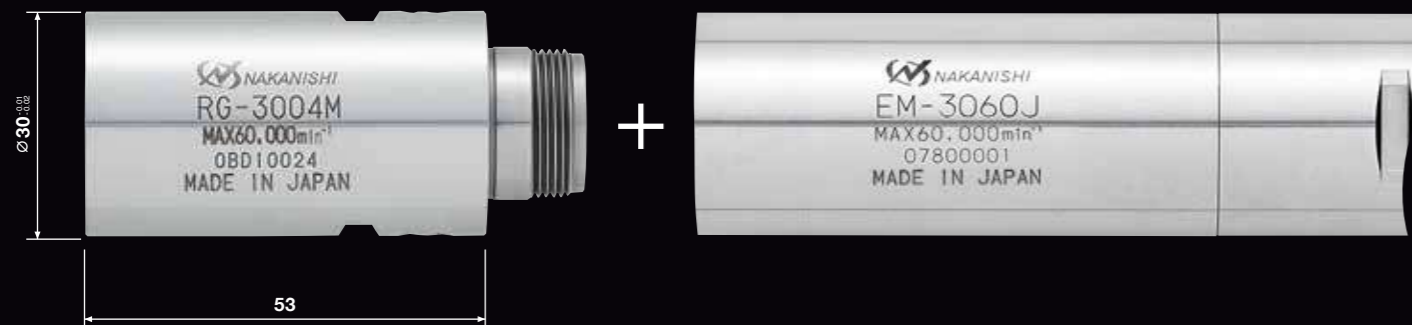
- オイルミスト潤滑に対応した減速器です。

オイルミスト潤滑により入力側許容回転速度が 60,000min<sup>-1</sup> まで可能です。

- スピンドルの寿命が向上します。
- 減速器のグリスアップのメンテナンスが不要となり工数の削減ができます。

※ミスト供給装置が必要です。

※ドライ加工には対応していません。



## 仕様

**DXF data** WEB上から当社製品のDXFデータをダウンロードできます。

ご注文はコード番号でお願いいたします。

### ARG-011E

コード番号 **1507** 型式 **ARG-011E** 価格 **¥41,000**

外径	出力側最大回転速度	減速比	入力側許容回転速度	質量
φ30mm	<b>7,500min<sup>-1</sup></b>	$\frac{1}{4}$	<b>30,000min<sup>-1</sup></b> (モータ回転速度)	<b>242g</b>
標準装備・付属品		減速器用グリス (10mℓ) / グリスニップル : 1個		

**!** 減速器に使用されている減速ギアの耐久性を良くするため、70~100時間毎にグリスを注入してください。  
グリスの注入は、内部の摩擦を防止すると共に、内部グリスの劣化防止のために必ず実施してください。

### ARG-021E

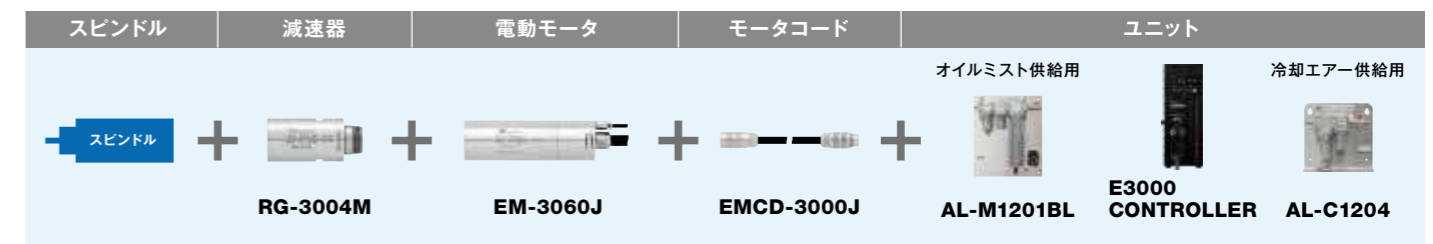
コード番号 **1508** 型式 **ARG-021E** 価格 **¥46,000**

外径	出力側最大回転速度	減速比	入力側許容回転速度	質量
φ30mm	<b>1,870min<sup>-1</sup></b>	$\frac{1}{16}$	<b>30,000min<sup>-1</sup></b> (モータ回転速度)	<b>325g</b>
標準装備・付属品		減速器用グリス (10mℓ) / グリスニップル : 1個		

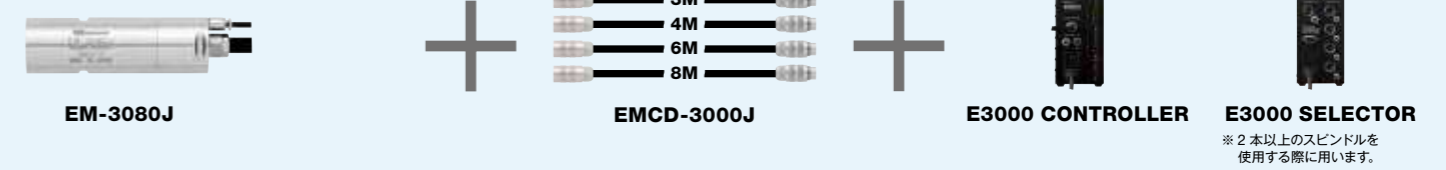
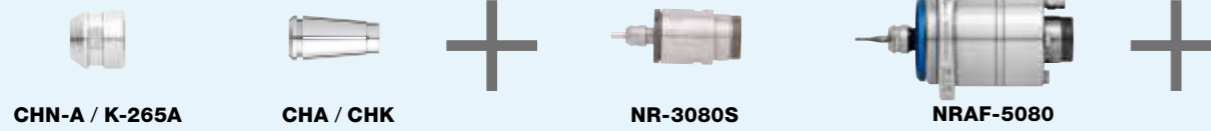
**!** 減速器に使用されている減速ギアの耐久性を良くするため、70~100時間毎にグリスを注入してください。  
グリスの注入は、内部の摩擦を防止すると共に、内部グリスの劣化防止のために必ず実施してください。

### RG-3004M

コード番号 **7348** 型式 **RG-3004M** 価格 **¥47,000**



外径	出力側最大回転速度	減速比	入力側許容回転速度	質量
φ30mm	<b>15,000min<sup>-1</sup></b>	$\frac{1}{4}$	<b>60,000min<sup>-1</sup></b> (モータ回転速度)	<b>240g</b>

スピンドル  
ガイド※2本以上のスピンドルを  
使用する際に用います。

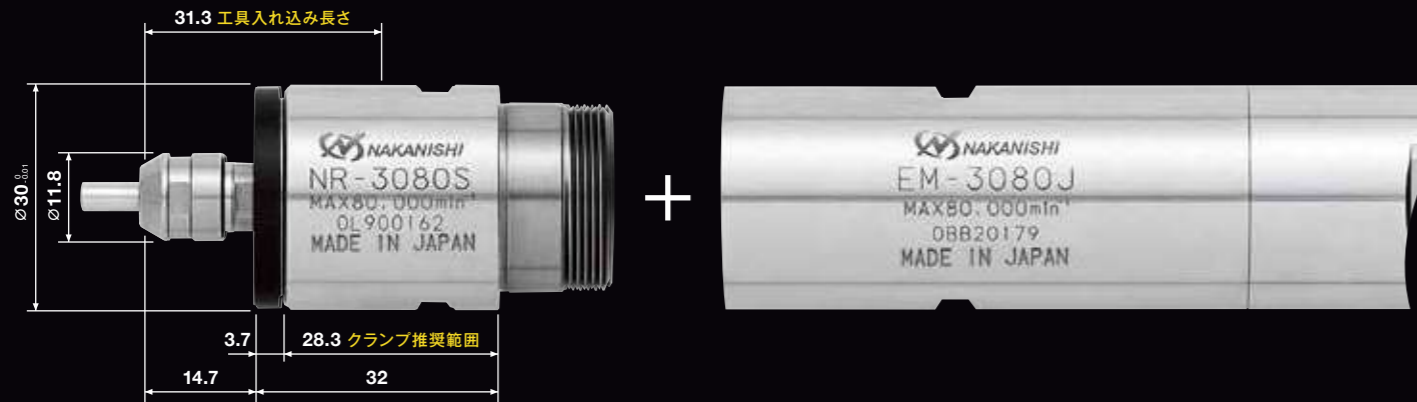
E3000 SERIES

画像は原寸表示です。

## スピンドル (組み合わせ型)

NR-3080S  
80,000min<sup>-1</sup> スピンドル

外径φ30mm



## 仕様

DXF data WEB上から当社製品のDXFデータを  
ダウンロードできます。

ご注文はコード番号でお願いいたします。

## NR-3080S

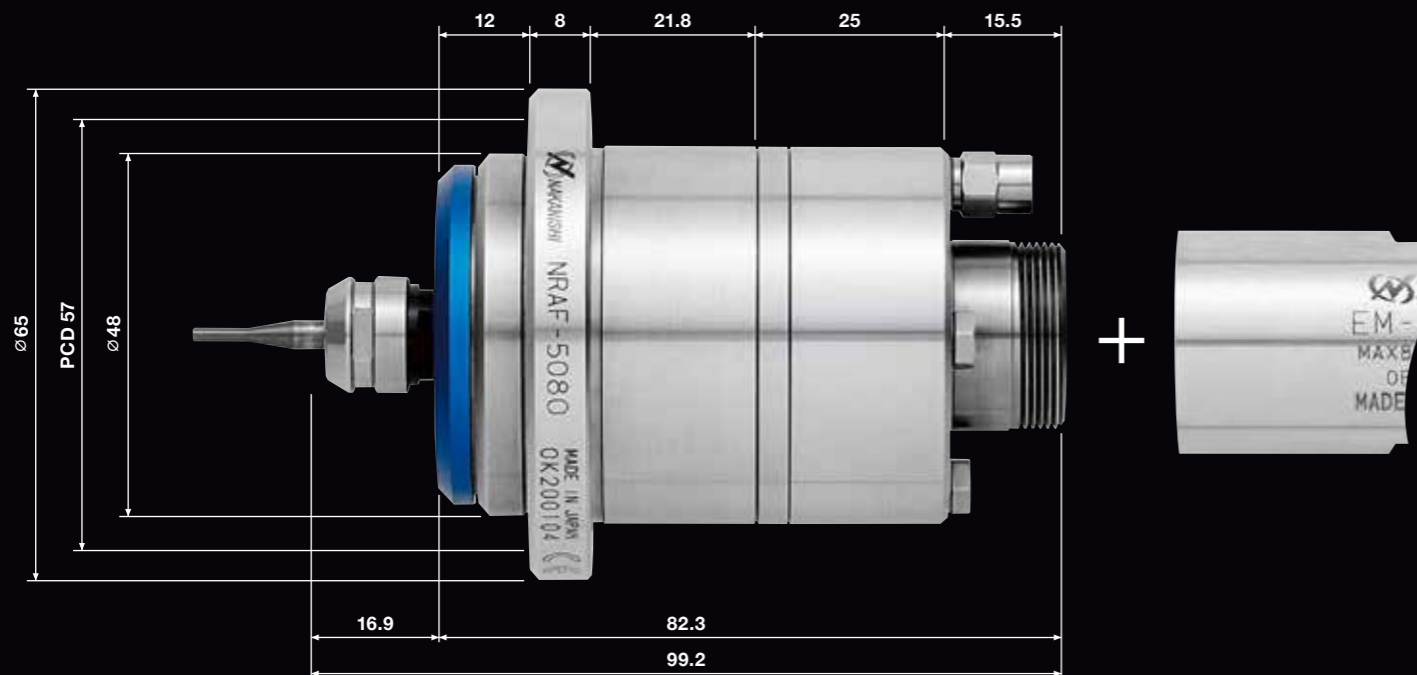
コード番号 **7876** 型式 **NR-3080S** 価格 **¥123,000**

外径	許容回転速度	スピンドル振れ精度	コレット	質量
φ30mm	<b>80,000min<sup>-1</sup></b> (モータ回転速度)	<b>1μm以内</b>	<b>CHAグループ</b> (φ0.5 ~ φ4.0mm)	<b>170g</b>
標準装備・付属品	コレットナット (CHN-A) / スパナ (22×27) : 1枚・(8×5) : 1枚・(9×11) : 1枚			
オプション	コレット (CHAグループ) : φ0.5 ~ φ4.0mm <b>詳細は p.48 参照</b>			

※コレットは別売です。

NRAF-5080  
エア軸受スピンドル

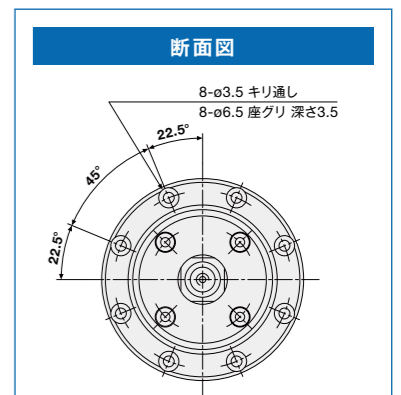
外径φ48mm



## NRAF-5080

コード番号 **1782** 型式 **NRAF-5080** 価格 **¥253,000**

外径	許容回転速度	軸受適正空気圧力	スピンドル振れ精度	コレット	質量
φ48mm	<b>80,000min<sup>-1</sup></b> (モータ回転速度)	<b>35Nℓ/min</b> (0.5MPa)	<b>1μm以内</b>	<b>CHKグループ</b> (φ0.5 ~ φ6.35mm)	<b>560g</b>
仕様	本体固定方法: フランジマウント方式、M3 ボルト (8 箇所、45° 等配、PCD57) 軸受形式: 空気静圧軸受 / 軸受負荷容量: ラジアル方向: 20N、スラスト方向: 40N 使用最大砥石径: φ8.0mm以下 (軸径 φ6.0mmシャंकの場合) 接続ホース径: 軸受給気 φ4mm				
標準装備・付属品	コレット: φ3.0mm (CHK-3.0) / コレットナット (K-265A) スパナ (12×14) : 2 枚・(22×27) : 1 枚 / 配管継手 (KQ2H04-M5N) : 1 個 プラグ (KQ2P-04) : 1 個、給気ホース (φ4mm×4m) : 1 本、棒レンチ (K-236) : 1 本				
オプション	コレット (CHKグループ) : φ0.5 ~ φ6.35mm <b>詳細は p.48 参照</b>				





# モータ / モータコード

## EM-3060 60,000min<sup>-1</sup> モータ



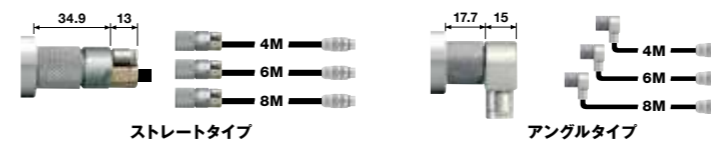
## 仕様

**DXF data** WEB上から当社製品のDXFデータをダウンロードできます。

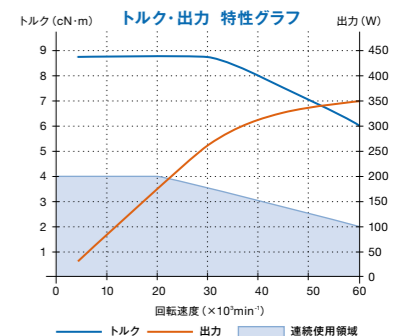
ご注文はコード番号をお願いいたします。

### EM-3060

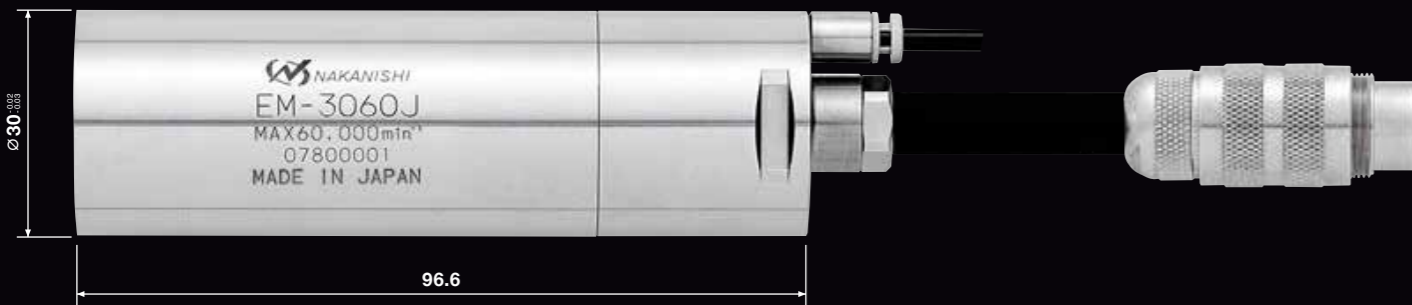
コード番号 **1597** 型式 **EM-3060** 価格 **¥75,000**



外径	回転速度	最大出力	質量
φ30mm	1,000 ~ 60,000min <sup>-1</sup>	350w	325g
標準装備・付属品	スパナ (22×27) : 1 枚		



## EM-3060J 60,000min<sup>-1</sup> モータ (ジョイントタイプモータコード用)



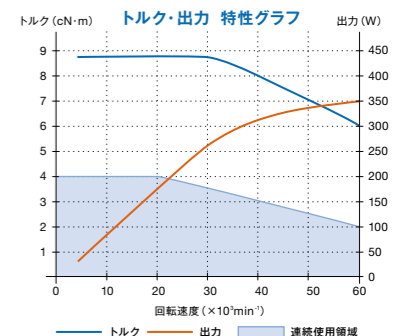
### EM-3060J

コード長さ **0.3m** コード番号 **1765** 型式 **EM-3060J** 価格 **¥75,000**  
 コード長さ **2m** コード番号 **1779** 型式 **EM-3060J-2M** 価格 **¥85,000**



※別途ジョイントタイプのモータコードが必要になります。

外径	回転速度	最大出力	質量
φ30mm	1,000 ~ 60,000min <sup>-1</sup>	350w	360g (モータコード含まず)
標準装備・付属品	スパナ (22×27) : 1 枚		



モータコード	コード番号	型式	コード長さ	標準装備・付属品	適応機種	価格
ストレートタイプ	<b>1748</b>	<b>EMCD-3000-4M</b>	4m	エアホース コネクタキャップ (本体に付属)	EM-3060 EM-3030T EM30-S6000 EM25-S6000 EM20-S6000	¥30,000
	<b>1749</b>	<b>EMCD-3000-6M</b>	6m		¥40,000	
	<b>1750</b>	<b>EMCD-3000-8M</b>	8m		¥50,000	
アングルタイプ	<b>1744</b>	<b>EMCD-3000A-4M</b>	4m	エアホース コネクタキャップ (本体に付属)	EM-3060 EM-3030T EM30-S6000 EM25-S6000 EM20-S6000	¥30,000
	<b>1743</b>	<b>EMCD-3000A-6M</b>	6m		¥40,000	
	<b>1742</b>	<b>EMCD-3000A-8M</b>	8m		¥50,000	

モータコード	コード番号	型式	コード長さ	標準装備・付属品	適応機種	価格
ジョイントタイプ	<b>1778</b>	<b>EMCD-3000J-3M</b>	3.0m	エアホース コネクタキャップ (本体に付属)	EM-3060J・EM-3030T-J EMS-3060K・EMS-3060A EMR-3008K・EMA-3020K EMA-3020S・EMSF-3060K EM-3080J	¥25,000
	<b>1768</b>	<b>EMCD-3000J-4M</b>	3.7m		¥30,000	
	<b>1767</b>	<b>EMCD-3000J-6M</b>	5.7m		¥40,000	
	<b>1766</b>	<b>EMCD-3000J-8M</b>	7.7m		¥50,000	

# モータ

## EM-3030T

30,000min<sup>-1</sup>トルクタイプモータ

- 従来製品と比較しトルク性能が大幅向上。

弊社現行製品 EM-3060 (同サイズ) と比較し 2 倍のトルクを実現しました。



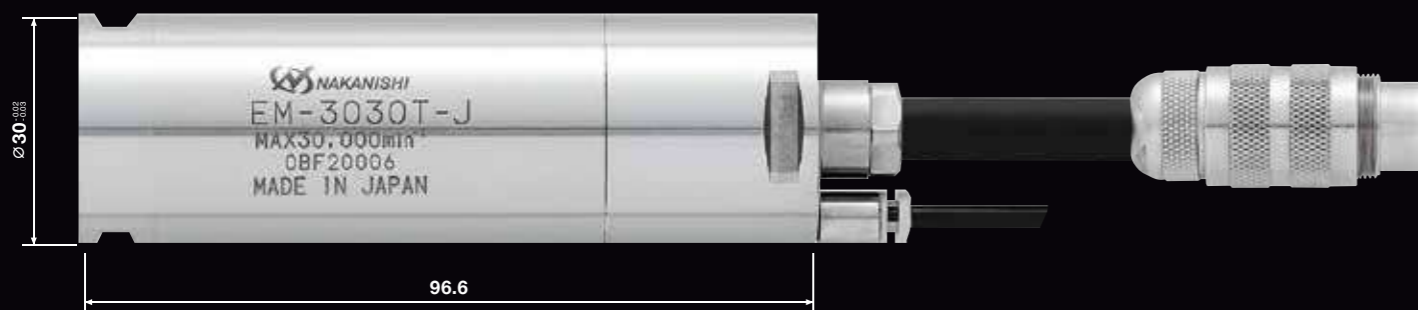
外径φ30mm

## EM-3030T-J

30,000min<sup>-1</sup>トルクタイプモータ (ジョイントタイプモータコード用)

- 従来製品と比較しトルク性能が大幅向上。

弊社現行製品 EM-3060J (同サイズ) と比較し 2 倍のトルクを実現しました。



外径φ30mm

コード長さL寸法 : 0.3m

## EM-3080J

80,000min<sup>-1</sup> ブラシレスモータ (ジョイントタイプモータコード用)



外径φ30mm

# 仕様

DXF data

WEB上から当社製品のDXFデータをダウンロードできます。

ご注文はコード番号でお願いいたします。

## EM-3030T

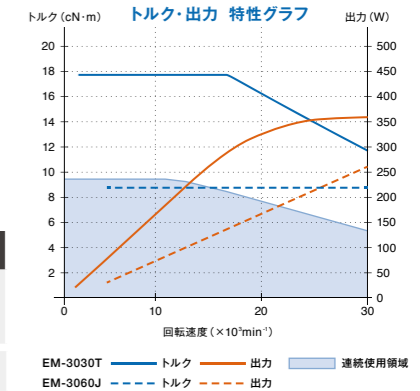
コード番号 **7360** 型式 **EM-3030T** 価格 **¥128,000**



ストレートタイプ

アングルタイプ

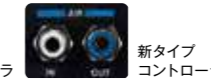
外径	回転速度	最大出力	質量
φ30mm	1,000 ~ 30,000min <sup>-1</sup>	350w	340g
標準装備・付属品 スパナ (22×27) : 1 枚			



! すでにE3000コントローラをお持ちのお客様への注意点



旧タイプコントローラ



新タイプコントローラ

旧タイプコントローラ (AIRのINとOUTの継ぎ手のキャップの色が両方白いもの) はEM-3030Tを接続できません。

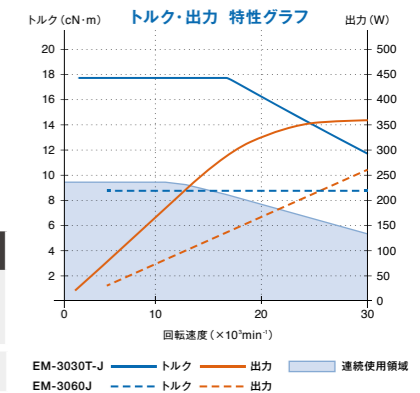
## EM-3030T-J

コード長さ **0.3m** コード番号 **7358** 型式 **EM-3030T-J** 価格 **¥128,000**  
 コード長さ **2m** コード番号 **7359** 型式 **EM-3030T-J-2M** 価格 **¥138,000**



※別途ジョイントタイプのモータコードが必要になります

外径	回転速度	最大出力	質量
φ30mm	1,000 ~ 30,000min <sup>-1</sup>	350w	415g (モータコード含まず)
標準装備・付属品 スパナ (22×27) : 1 枚			



! すでにE3000コントローラをお持ちのお客様への注意点



旧タイプコントローラ



新タイプコントローラ

旧タイプコントローラ (AIRのINとOUTの継ぎ手のキャップの色が両方白いもの) はEM-3030T-Jを接続できません。

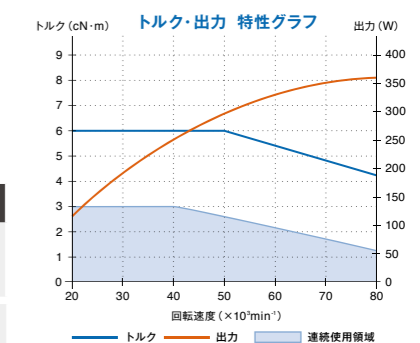
## EM-3080J

コード長さ **0.3m** コード番号 **1781** 型式 **EM-3080J** 価格 **¥100,000**  
 コード長さ **2m** コード番号 **1788** 型式 **EM-3080J-2M** 価格 **¥110,000**



※別途ジョイントタイプのモータコードが必要になります

外径	回転速度	最大出力	質量
φ30mm	20,000 ~ 80,000min <sup>-1</sup>	350w	360g (モータコード含まず)
標準装備・付属品 スパナ (22×27) : 1 枚			



# モータスピンドル (一体型)

組み合わせ型に較べて全長が短くなり、省スペースの小型 NC 旋盤・専用機への取り付けが容易になりました。

【接続イメージ】



**30** EMS-3060K  
p.37参照

**30** EMR-3008K  
p.37参照



**30** EM30-S6000  
p.41参照

**25** EM25-S6000  
p.41参照

**20** EM20-S6000  
p.41参照



**30** EMA-3020K  
p.39参照

**30** EMA-3020S  
p.39参照

**30** EMSF-3060K  
p.43参照



スピンドル  
ガイド



EMS-3060K



EMR-3008K



EMCD-3000J



E3000 CONTROLLER



E3000 SELECTOR

※2本以上のスピンドルを  
使用する際に用います。

E3000 SERIES

画像は原寸表示です。

# モータスピンドル（一体型）

## EMS-3060K

φ30 モータスピンドル（CHK コレット使用・30cm ジョイントコード付き）



外径φ30mm



コード長さL寸法：0.3m

## EMR-3008K

減速器付きモータスピンドル



外径φ30mm



コード長さL寸法：0.3m

## 仕様

DXF data

WEB上から当社製品のDXFデータをダウンロードできます。

ご注文はコード番号でお願いいたします。

### EMS-3060K



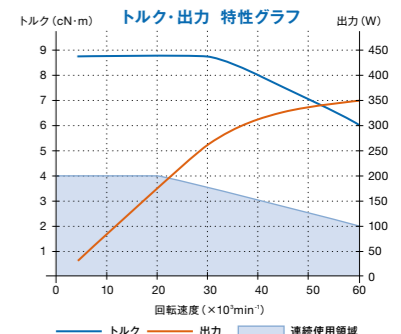
コード番号 **7862** 型式 **EMS-3060K** 価格 **¥155,000**

外径	最高回転速度	スピンドル振れ精度	コレット	最大出力	質量
φ30mm	60,000min <sup>-1</sup>	1μm以内	CHKグループ (φ0.5 ~ φ6.35mm)	350w	565g
標準装備・付属品	コレットナット (K-265) / スパナ (12×14) : 2枚				
オプション	コレット (CHK グループ) : φ0.5 ~ φ6.35mm 詳細は p.48 参照				
	モータコード : 長さ 3m (1778)、4m (1768)、6m (1767)、8m (1766)				
	メタルソー専用軸 (KCH-03) : 外径 φ30mm 以下用				
	砥石軸 (AGM-03) : 内径 φ5.0mm 砥石用 砥石フランジ (EGF-19) : 内径 φ19.05×外径 φ40×幅7mm 砥石用				

※コレットは別売です。



※別途ジョイントタイプのモータコードが必要になります。



### EMR-3008K



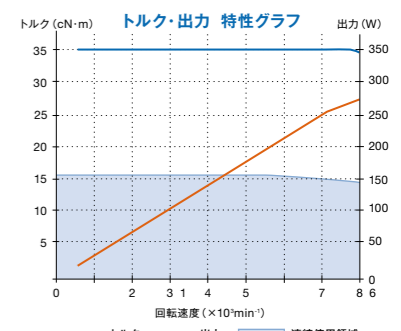
コード番号 **7869** 型式 **EMR-3008K** 価格 **¥196,000**

外径	出力側最大回転速度	減速比	入力側許容回転速度
φ30mm	8,000min <sup>-1</sup>	1/4	32,000min <sup>-1</sup> (モータ回転速度)
スピンドル振れ精度	コレット	最大出力	質量
1μm以内	CHKグループ (φ0.5 ~ φ6.35mm)	350w	650g
標準装備 付属品	コレットナット (K-265) / スパナ (12×14) : 2枚 減速器用グリース (10mφ) / グリースニップル : 1個		
オプション	コレット (CHK グループ) : φ0.5 ~ φ6.35mm 詳細は p.48 参照		
	モータコード : 長さ 3m (1778)、4m (1768)、6m (1767)、8m (1766) メタルソー専用軸 (KCH-03) : 外径 φ30mm 以下用 / 砥石軸 (AGM-03) : 内径 φ5.0mm 砥石用		

※コレットは別売です。



※別途ジョイントタイプのモータコードが必要になります。



! 減速器に使用されている減速ギアの耐久性を良くするため、70~100時間毎にグリースを注入してください。グリースの注入は、内部の摩擦を防止すると共に、内部グリースの劣化防止のために必ず実施してください。

スピンドル  
ガイド



EMA-3020K



EMA-3020S



EMCD-3000J



E3000 CONTROLLER



E3000 SELECTOR

※2本以上のスピンドルを  
使用する際に用います。

E3000 SERIES

## モータスピンドル（一体型）

画像は原寸表示です。

### EMA-3020K

アングルモータスピンドル  
標準ヘッド



外径φ30mm



コード長さL寸法：0.3m

## 仕様

DXF  
data

WEB上から当社製品のDXFデータを  
ダウンロードできます。

ご注文はコード番号でお願いいたします。

### EMA-3020K



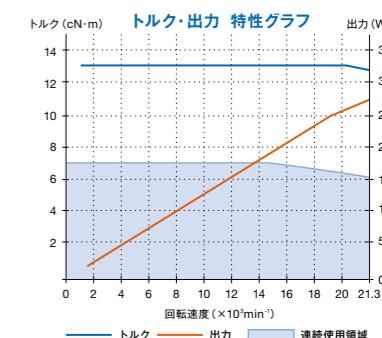
コード番号 **7874** 型式 **EMA-3020K** 価格 **¥172,000**

外径	出力側最大回転速度	減速比	入力側許容回転速度
φ30mm	<b>21,300min<sup>-1</sup></b>	<b>1/1.5</b>	<b>32,000min<sup>-1</sup></b> (モータ回転速度)
スピンドル振れ精度	コレット	最大出力	質量
<b>2μm以内</b>	<b>CHKグループ</b> (φ0.5 ~ φ6.35mm)	<b>280w</b>	<b>760g</b>
標準装備・付属品	コレットナット (K-265) / スパナ (12×14) : 2枚 減速器用グリース (10mφ) / グリースニップル : 1個		
オプション	コレット (CHKグループ) : φ0.5 ~ φ6.35mm <b>詳細は p.48 参照</b> モータコード : 長さ 3m (1778)、4m (1768)、6m (1767)、8m (1766) メタルソー専用軸 (KCH-03) : 外径 φ30mm以下用 砥石軸 (AGM-03) : 内径 φ5.0mm砥石用		

※コレットは別売です。



※別途ジョイントタイプのモータコードが必要になります。



減速器に使用されている減速ギアの耐久性を良くするため、70~100時間毎にグリースを注入してください。  
グリースの注入は、内部の摩擦を防止すると共に、内部グリースの劣化防止のために必ず実施してください。

### EMA-3020S

アングルモータスピンドル  
ビルトインヘッド



外径φ30mm



コード長さL寸法：0.3m

### EMA-3020S

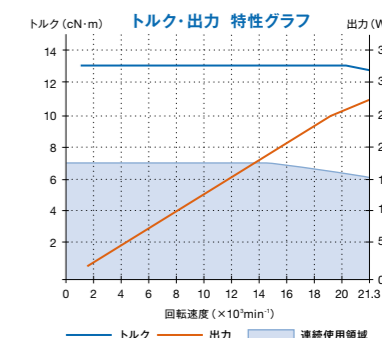


コード番号 **1758** 型式 **EMA-3020S** 価格 **¥155,000**

外径	出力側最大回転速度	減速比	入力側許容回転速度
φ30mm	<b>21,300min<sup>-1</sup></b>	<b>1/1.5</b>	<b>32,000min<sup>-1</sup></b> (モータ回転速度)
スピンドル振れ精度	コレット	最大出力	質量
<b>3μm以内</b>	<b>CHSSグループ</b> (φ1.0 ~ φ3.175mm)	<b>275w</b>	<b>605g</b>
標準装備・付属品	コレット : φ3.0mm (CHSS-3.0) / スパナ (7×5.1)・(8×6.1) : 各1枚		
オプション	コレット (CHSSグループ) : φ1.0 ~ φ3.175mm <b>詳細は p.48 参照</b> モータコード : 長さ 3m (1778)、4m (1768)、6m (1767)、8m (1766)		



※別途ジョイントタイプのモータコードが必要になります。



スピンドル  
ガイド



EM30-S6000



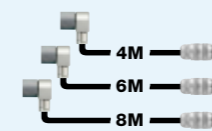
EM25-S6000



EM20-S6000



EMCD-3000



EMCD-3000A



E3000 CONTROLLER



E3000 SELECTOR

※2本以上のスピンドルを使用する際に用います。

E3000 SERIES

画像は原寸表示です。

モータスピンドル (一体型)

EM30-S6000

φ30 モータスピンドル (CHKコレット使用)



外径φ30mm



仕様

DXF data

WEB上から当社製品のDXFデータをダウンロードできます。

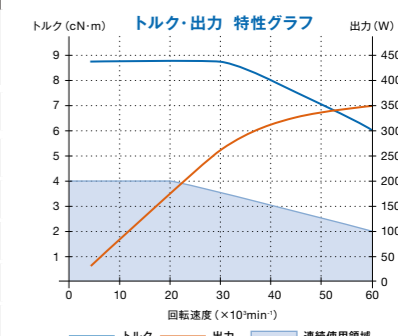
ご注文はコード番号でお願いいたします。

EM30-S6000

コード番号 **7903** 型式 **EM30-S6000** 価格 **¥165,000**

外径	最高回転速度	スピンドル振れ精度	コレット	最大出力	質量
φ30mm	60,000min <sup>-1</sup>	1μm以内	CHKグループ (φ0.5 ~ φ6.35mm)	350w	575g
標準装備・付属品	コレットナット (K-265) / スパナ (12×14) : 2枚				
オプション	コレット (CHKグループ) : φ0.5 ~ φ6.35mm 詳細は p.48 参照 モータコード : 長さ 4m (1748)、6m (1749)、8m (1750) ※アングルタイプもあり メタルソー専用軸 (KCH-03) : 外径 φ30mm 以下用 砥石軸 (AGM-03) : 内径 φ5.0mm 砥石用 砥石フランジ (EGF-19) : 内径 φ19.05×外径 φ40×幅7mm 砥石用				

※コレットは別売です。



EM25-S6000

φ25 モータスピンドル (CHAコレット使用)



外径φ25mm

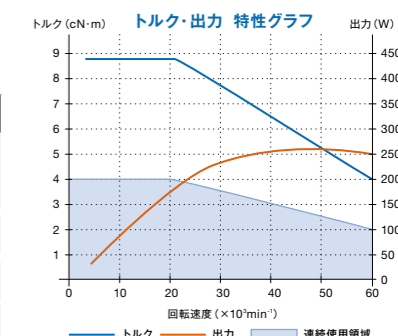


EM25-S6000

コード番号 **7858** 型式 **EM25-S6000** 価格 **¥155,000**

外径	最高回転速度	スピンドル振れ精度	コレット	最大出力	質量
φ25mm	60,000min <sup>-1</sup>	1μm以内	CHAグループ (φ0.5 ~ φ4.0mm)	250w	375g
標準装備・付属品	コレットナット (CHN-A) / スパナ (8×5)・(9×11) : 各1枚				
オプション	コレット (CHAグループ) : φ0.5 ~ φ4.0mm 詳細は p.48 参照 モータコード : 長さ 4m (1748)、6m (1749)、8m (1750) ※アングルタイプもあり				

※コレットは別売です。



EM20-S6000

φ20 モータスピンドル (CHAコレット使用)



外径φ20mm

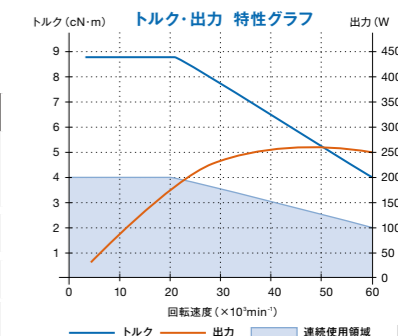


EM20-S6000

コード番号 **7860** 型式 **EM20-S6000** 価格 **¥155,000**

外径	最高回転速度	スピンドル振れ精度	コレット	最大出力	質量
φ20mm	60,000min <sup>-1</sup>	1μm以内	CHAグループ (φ0.5 ~ φ4.0mm)	250w	230g
標準装備・付属品	コレットナット (CHN-A) / スパナ (8×5)・(9×11) : 各1枚				
オプション	コレット (CHAグループ) : φ0.5 ~ φ4.0mm 詳細は p.48 参照 モータコード : 長さ 4m (1748)、6m (1749)、8m (1750) ※アングルタイプもあり				

※コレットは別売です。



スピンドル  
ガイド



E3000 SERIES

画像は原寸表示です。

# モータスピンドル（一体型）

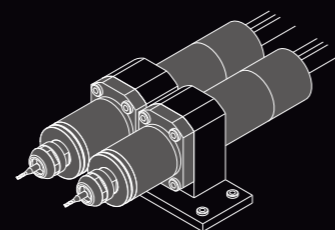
## EMSF-3060K

フランジ付きモータスピンドル

- スピンドルの固定や取り外し、機械への取り付け加工が容易に出来ます。
- ホルダの締めすぎによる故障が起こりません。
- スピンドルを狭い間隔で取り付けることが可能です。



外径φ30mm



コード長さL寸法：0.3m

## 仕様

**DXF data** WEB上から当社製品のDXFデータをダウンロードできます。

ご注文はコード番号でお願いいたします。

### EMSF-3060K



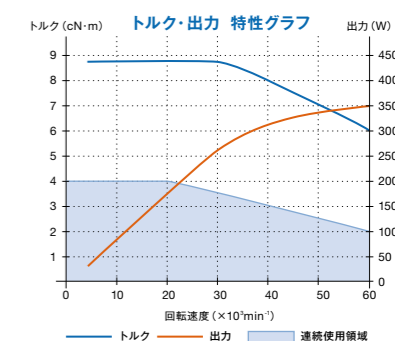
コード番号 **7863** 型式 **EMSF-3060K** 価格 **¥203,000**

外径	最高回転速度	スピンドル振れ精度	コレット
φ30mm	60,000min <sup>-1</sup>	1μm以内	CHKグループ (φ0.5 ~ φ6.35mm)
最大出力	質量		
350w	620g		
標準装備・付属品	コレットナット (K-265) / スパナ (12×14) : 2 枚、エアースホース 0.3m : 1 本 締め付けボルト (M4 六角穴付きボルト) : 4 本		
オプション	コレット (CHK グループ) : φ0.5 ~ φ6.35mm 詳細は p.48 参照 モータコード : 長さ 3m (1778)、4m (1768)、6m (1767)、8m (1766)		

※コレットは別売です。



※別途ジョイントタイプのモータコードが必要になります。



## 様々な取り付け方法に対応するナカニシ製品

E3000 シリーズでは、お客様の取り付けの要求に対応する為に 3 タイプの製品から選定が可能です。



### ストレートタイプ

お客様で治具を準備いただく標準タイプ。

### ストレートタイプ+ガチッとリング

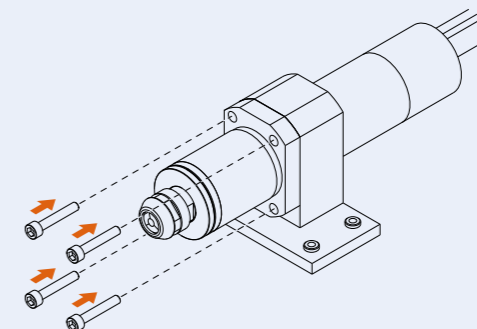
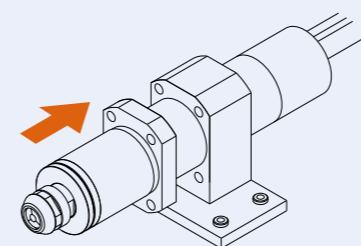
ストレートスピンドルに取り付けて使用するタイプ。ガチッとリングのみの購入も可能です。

### フランジ付きタイプ

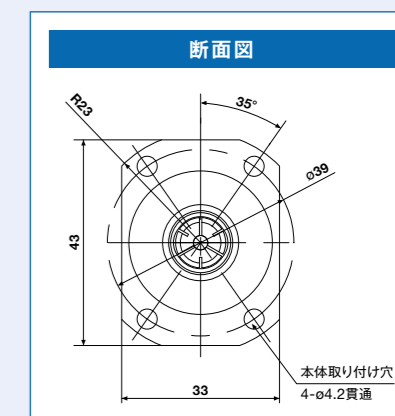
スピンドルと取り付け治具が一体化したタイプ。

## 機械への取り付け方法

- 1 モータスピンドル胴径部をホルダに挿入
- 2 フランジ部の本体取り付け穴4箇所を締め付けボルト (M4) で固定



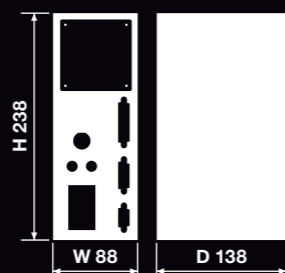
### EMSF-3060Kの場合



## E3000コントローラ

E3000 CONTROLLER  
コントローラ

コード番号	価格
8422	¥130,000



## 外部制御機能搭載

- 外部入力  
「回転ON-OFF」「エラー解除」「回転・逆転」「速度設定」など
- 外部モニタ  
「回転中」「回転到達」「エラー」「警告」「回転パルス」など
- パラメータ設定  
「最高回転速度設定」「回転速度固定」など  
※詳細はWEBの取扱説明書をご参照ください。
- セーフティリレーブレーキ機能や速度ポイントを新搭載

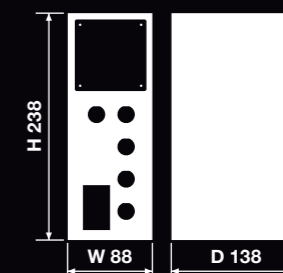
回転速度	
1,000~80,000min <sup>-1</sup> 仕様	
電源	
AC100~240v プラグ無し ワールドワイド電源対応です。	
最大出力	定格消費電流
350w	AC1.8A
エアー消費量	質量
30Nℓ/min (0.25~0.3MPa時)	2.8kg
標準装備・付属品	
電源コード:2m / フィルタ付エアーホース (K-251:2058):2m	
レジャーサ / コネクタキャップ (本体に付属)	
ブラケット / ナイロンクリップ / ネジ / ゴム足	
ヒューズ (T6.3AL) 250V: 2 個	

## E3000セレクタ

2本以上のスピンドルを使用する際に用います。

E3000 SELECTOR  
セレクタ

コード番号	価格
8426	¥90,000



モータ接続数		
4本 コントローラにセレクタを取り付ける事により 4本のモータスピンドルの個別使用が可能になるユニットです。 (4本の同時運転はできません)		
電源		
AC100~240v プラグ無し ワールドワイド電源対応です。		
定格消費電流	エアー消費量	質量
AC0.15A	120ℓ/min (モータ4本接続時)	1.9kg
標準装備・付属品		
電源コード:2m / 通信ケーブル:60cm		
セレクタユニット接続コード:60cm		
コネクタキャップ (本体に付属) / エアー止めプラグ		
ブラケット / ナイロンクリップ / ネジ / ゴム足		
ヒューズ (T1.6AL) 250V: 2 個		



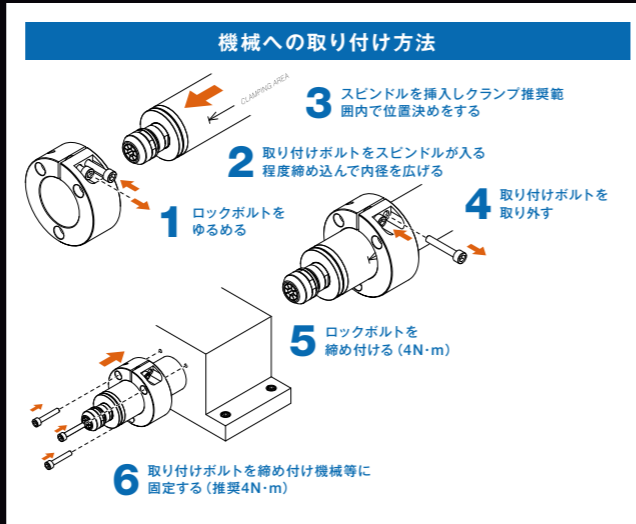
# アクセサリ (エアラインキット、コレット等)

## GR-30

ガッチとリング



コード番号 **1885** 型式 **GR-30** 価格 **¥12,000**



標準付属品

取り付けボルト (GR-30) M5×25 : 3本

## AL-C1204

エアラインキット  
ろ過度 : 0.3μm



コード番号 **4504**  
型式 **AL-C1204** 価格 **¥33,000**  
標準付属品  
配管用ホース (K-260) : 2m

## AL-A1205

エアラインキット (NRAF-5080用)  
ろ過度 : 0.3μm



コード番号 **4505**  
型式 **AL-A1205** 価格 **¥34,000**  
標準付属品  
配管用ホース (K-260) : 2m

## AL-M1201BL

エアラインキット (RG-3004M用)  
ろ過度 : 0.3μm



コード番号 **4501**  
型式 **AL-M1201BL** 価格 **¥133,000**  
標準付属品  
配管用ホース (K-260) : 2m

※お客様でご準備される場合は、フィルタ性能は、ろ過度 : 0.3 μ m、使用圧力範囲 : 0.1 ~ 1.0MPa のものを推奨しております。なお、推奨エアフィルタは M2000-WS タイプ (CKD 製) です。

## AL-A0611

エアラインキット (NRAF-5080用)  
ろ過度 : 0.01μm



コード番号 **1548**  
型式 **AL-A0611** 価格 **¥298,000**

## E3000-PEX4

操作パネル延長コード (4m)



コード番号 **8407** 型式 **E3000-PEX4** 価格 **¥15,000**  
標準付属品  
E3000 コントローラ、E3000 セレクタ

コレット	コード番号	型式	内径 dmm	適応機種・備考	価格
 コレット CHAグループ	91494	CHA-3.0AA	φ3.0AA級※	CTS-3030 EM20-S6000・EM25-S6000 EMS-3060A・NR-3080S ※は、高精度AA級タイプです。 (芯振れ精度2μm以内)	¥10,000
	91496	CHA-3.175AA	φ3.175AA級※		
	91495	CHA-4.0AA	φ4.0AA級※		
	91492	CHA-2.35	φ2.35		
	91430	CHA-3.0	φ3.0		
	91493	CHA-3.175	φ3.175		
 コレット CHBグループ	92820	CHB-2.0	φ2.0	NR40-5100 ATC NRR-3060-NRR-2651 NR33-6000ATC-ESD	¥6,000 ¥20,000 ¥9,000 ¥7,000 ¥6,000
	92830	CHB-3.0	φ3.0		
	92893	CHB-3.175	φ3.175		
	92835	CHB-3.5	φ3.5		
	92840	CHB-4.0	φ4.0		
	 コレット CHKグループ	91597	CHK-3.0AA		
91598		CHK-3.175AA	φ3.175AA級※		
91599		CHK-4.0AA	φ4.0AA級※		
91600		CHK-6.0AA	φ6.0AA級※		
91601		CHK-6.35AA	φ6.35AA級※		
91592		CHK-2.35	φ2.35		
91530		CHK-3.0	φ3.0		
91593		CHK-3.175	φ3.175		
91540		CHK-4.0	φ4.0		
91560		CHK-6.0	φ6.0		
91596		CHK-6.35	φ6.35		
 コレット CHRグループ		91930	CHR-3.0	φ3.0	NR50-5100 ATC
	91993	CHR-3.175	φ3.175		
	91996	CHR-6.35	φ6.35		
	91920	CHR-2.0	φ2.0		
	91940	CHR-4.0	φ4.0		
	91960	CHR-6.0	φ6.0		
 コレット CHR RSグループ	93201	CHR-3.0RS	φ3.0	NR50-5100 ATC RS ※NR50-5100 ATCでも使用可能です。	¥9,000
	93202	CHR-3.175RS	φ3.175		
	93203	CHR-4.0RS	φ4.0		
	93204	CHR-6.0RS	φ6.0		
	93205	CHR-6.35RS	φ6.35		
	 コレット CHSグループ	90592	CHS-2.35		
90530		CHS-3.0	φ3.0		
90593		CHS-3.175	φ3.175		
90516		CHS-1.6	φ1.6		
—		CHS-□□	φ0.8、φ0.9 φ1.0、φ2.0、φ2.5 φ1.1、φ1.2、φ1.3、φ1.4、φ1.5、φ1.7、φ1.8、φ1.9 φ2.1、φ2.2、φ2.3、φ2.4、φ2.6、φ2.7、φ2.8、φ2.9		
 コレット CHSSグループ		93092	CHSS-2.35	φ2.35	EMA-3020S
	93030	CHSS-3.0	φ3.0		
	93093	CHSS-3.175	φ3.175		
 コレット CH8グループ	—	CHSS-□□	φ1.0、φ1.5、φ2.0、φ2.5	RA-151E	¥7,000 ¥8,000 ¥5,000 ¥18,000 ¥6,000 ¥8,000
	91092	CH8-2.35	φ2.35		
	91030	CH8-3.0	φ3.0		
	91093	CH8-3.175	φ3.175		
—	CH8-□□	φ0.8、φ0.9 φ1.0、φ1.5、φ2.0、φ2.5 φ1.1、φ1.2、φ1.3、φ1.4、φ1.6、φ1.7、φ1.8、φ1.9 φ2.1、φ2.2、φ2.3、φ2.4、φ2.6、φ2.7、φ2.8、φ2.9			

# アクセサリ (コレット等)

コレットナット	コード番号	型式	品名	適応機種・備考	価格
	<b>2102</b>	CHN-A	CHAコレット用コレットナット	EM20-S6000・EM25-S6000 EMS-3060A・NR-3080S	¥4,000
	<b>2129</b>	K-265	CHKコレット用コレットナット	EM30-S6000・EMA-3020K EMS-3060K・EMR-3008K NR-151E・NR-3060S NRF-3060S・NR-3060 NR-403E・RAS-151E RAX-271E・RAX-71E	¥3,600
	<b>2158</b>	K-265A	NRAF-5080 用コレットナット	NRAF-5080	¥5,900
	<b>7798</b>	CHN-CTA-3.0	CTS-3030 用コレットナット	CTS-3030	¥6,000
	<b>7799</b>	CHN-CTA-3.175			
	<b>7800</b>	CHN-CTA-4.0			
専用軸・砥石軸	コード番号	型式	内径 dmm / 品名 / 仕様	適応機種・備考	価格
	<b>2146</b>	KCH-02 (5.0)	メタル専用軸 od (内径) x o30 (外径) mm 以下 芯振精度 0.02mm 以内	RA-151E	¥5,500
	<b>1077</b>	KCH-02 (6.0)			
	<b>2147</b>	KCH-02 (8.0)			
	<b>2148</b>	KCH-03 (5.0)	メタル専用軸 od (内径) x o30 (外径) mm 以下 芯振精度 0.02mm 以内	EMA-3020K・EMS-3060K EMR-3008K NR-3060S・NRF-3060S NR-3060・RAS-151E RAX-71E・RAX-271E	¥5,500
	<b>2130</b>	KCH-03 (6.0)			
	<b>2149</b>	KCH-03 (8.0)			
	<b>2131</b>	AGM-03	砥石軸 芯振精度 0.02mm 以内 内径 o5.0mm 砥石用	EMA-3020K・EMS-3060K EMR-3008K NR-3060S・NRF-3060S NR-3060・RAS-151E RAX-71E・RAX-271E	¥5,500
	<b>2138</b>	EGF-19	砥石フランジ 使用可能な砥石寸法 o19.05 (内径) x o40 (外径) x 7 (幅) mm	EMS-3060K・NR-3060S NR-403E	¥9,500
減速器用グリース	コード番号	型式	品名	適応機種・備考	価格
	<b>1547</b>	—	減速器用グリース (2.5ml)	ARG-011E・ARG-021E EMA-3020K RAX-271E・RAX-71E	¥830
	<b>1550</b>	—	減速器用グリース (10ml)		¥1,600
	<b>1549</b>	—	減速器用グリース (100ml)		¥7,000
コレットホルダ	コード番号	型式	品名	適応機種・備考	価格
	<b>9210</b>	QC3-K	コレットホルダ (CHK 用) ※ K-265 付属	NR3060-AQC NRR3060-QC	¥15,000
	<b>9223</b>	QC3-K-R			
	<b>9209</b>	QC3-A	コレットホルダ (CHA 用) ※ CHN-A 付属	NR3060-AQC NRR3060-QC	¥15,000
	<b>9222</b>	QC3-A-R			
プリセットアダプタ	コード番号	型式	品名	適応機種・備考	価格
	<b>9211</b>	QC3-ADP	プリセットアダプタ	QC3-K QC3-A	¥8,500
プッシュ	コード番号	型式	品名 / 仕様 (寸法: 内径×外径×長さ)	適応機種・備考	価格
	<b>1877</b>	RB-20×22	o22 プッシュ (寸法: o20×o22×40mm)	EM20-S6000	¥3,600
	<b>1876</b>	RB-20×22.8	o22.8 プッシュ (寸法: o20×o22.8×40mm)	EM20-S6000	¥3,600
	<b>1875</b>	RB-20×23	o23 プッシュ (寸法: o20×o23×40mm)	EM20-S6000	¥3,600
	<b>1878</b>	RB-20×25	o25 プッシュ (寸法: o20×o25×40mm)	EM20-S6000	¥3,600
	<b>1879</b>	RB-20×25.4	o25.4 プッシュ (寸法: o20×o25.4×40mm)	EM20-S6000	¥3,600
	<b>1880</b>	RB-30×32	o32 プッシュ (寸法: o30×o32×45mm)	NR-3060S・NR-403E	¥4,200
	<b>1881</b>	RB-30×36	o36 プッシュ (寸法: o30×o36×45mm)	NR-3060S・NR-403E	¥4,500

# NAKANISHI Solutions 製品ラインナップ

電動式

## Electric Motors & Spindles

ブラシレスモータ & スピンドル

回転速度調整可能 / フィードバック機能により回転速度を維持 / 外部出力による回転検出可能 / 冷却エアにより発熱を抑え連続運転可能

CNC 旋盤、専用機、ロボット ソリューション / 基板加工 ソリューション / エア軸受 ソリューション

### E4000 SERIES

1,000~40,000min<sup>-1</sup> Max.1,200W  
[ o40mm ]

- o40mmクラス最強のスピンドル
- 最高4万回転/分、最大出力1,200W、最大トルク1.0Nm

### E3000 SERIES

1,000~80,000min<sup>-1</sup> Max.350W  
[ o30/25/20mm ]

- 様々な加工に対応した充実のラインナップ
- 省スペースの小型CNC旋盤への取り付けが可能

### HES SERIES

Max.80,000min<sup>-1</sup>  
[ 小径エンドミル・小径ドリル専用 ]

[ HES810 ]

- 機械の主軸回転を使わず、取り付けるだけで既存のNCフライス盤・マシニングセンタの高速回転を実現
- 80,000min<sup>-1</sup>、6.0cN・m
- BT、HSK A63、STの各種テーパに対応
- HES810シリーズはE3000コントローラで駆動

### E2000 SERIES

1,000~50,000min<sup>-1</sup> Max.200W  
[ o22.8/25mm ]

- 利便性の高い機能を活かすコストパフォーマンスを追求

### iSpeed3 SERIES

1,000~80,000min<sup>-1</sup> Max.150W  
[ o19.05/20/22mm ]

- 超ショートボディを実現
- 高効率・高出力な高性能インテリジェンスモータを搭載

### HES10 SERIES

50,000min<sup>-1</sup>、8.75cN・m

- BT、NT、CAT、IT、HSK A、STの各種テーパに対応
- HES10シリーズはE3000コントローラで駆動

エア式

## Air Motors & Spindles

エアモータ & スピンドル

モータによる粘り強いトルクを発揮 / 減速器組込による回転速度選定も可能 / オイルミスト潤滑

CNC 旋盤、専用機、ロボット ソリューション / 基板加工 ソリューション / エア軸受 ソリューション

### AM SERIES ワンピースタイプ

1,000~60,000min<sup>-1</sup> Max.350W  
[ o30/25/20mm ]

- スピンドル全長を縮小し、取り付けできなかった省スペースの小型NC-CNC旋盤、専用機への取り付けを容易にしました

### AM SERIES セパレートタイプ

5,000~30,000min<sup>-1</sup> Max.125W  
[ o22.8mm ]

- スピンドル部とモータ部の組み合わせが自由にでき、加工用途に応じた機種選定ができます
- 段取り換えが頻繁な場合、スピンドルの交換で多彩に形状の変更ができます

エアタービン

## Air Turbine Spindles

エアタービンスピンドル

最高16万回転域の高速回転対応 / オイルミスト潤滑 (ベアリング) / 空気制圧軸受 (Xpeed シリーズ)

CNC 旋盤、専用機、ロボット ソリューション / 基板加工 ソリューション / エア軸受 ソリューション

### Xpeed SERIES

Max.160,000min<sup>-1</sup>  
[ o65/40mm ]

- 精密加工仕上げされた軸と軸受により、芯ブレ、振動を抑え、高い回転精度を実現
- 高精度精密加工を必要とする小径穴加工や、セラミック、超合金などの内面研削に
- 軸を浮かした無接触の状態での回転させる機構のため、スピンドルの長寿命化に貢献

### PLANET SERIES

Max.65,000min<sup>-1</sup>

- 汎用フライス盤に取り付けられ、内面研削のシググラインダーとして利用が可能
- 卓上旋盤に取り付けられ、精密な内面研削の高精度加工を実現

### HTS SERIES

150,000min<sup>-1</sup>  
[ 小径エンドミル・小径ドリル専用 ]

- エアタービンで発熱が少なく、Z変位(軸伸び)がすぐに安定
- 主軸回転を使わず超高速15万回転を実現
- BT、HSK E、ストレート(M2040)の各種テーパに対応