

# 目 录

一、概述.....	2
二、主要技术性能.....	2
三、检测原理及结构简述.....	3
四、操作步骤.....	4
五、充电.....	6
六、注意事项.....	6
七、仪器及附件（装箱单）.....	7

## 一、概述

科电公司的 SJ-6 湿海绵针孔检漏仪应用湿海绵测试技术。用于测量导电基体上 500 微米以下的绝缘涂层的针孔、缝隙、破损等缺陷。SJ-6 是一款多档位的检漏仪。

SJ-6 湿海绵针孔检漏仪符合下列标准：ASTM 3894.2, ASTM D-5162 A, ASTM G6, ASTM G62-A, BS 7793-2, ISO 8289, ISO 8289 A, ISO 14654, NACE RP 0188。

## 二、主要技术性能

### 1、整机性能：

- (1) 三种电阻灵敏度可供选择；
- (2) 可见信号及音频报警；
- (3) 低电压指示器；
- (4) 易装卸信号线；
- (5) 大标准海绵；
- (6) 便携式包装箱；

### 2、详细参数：

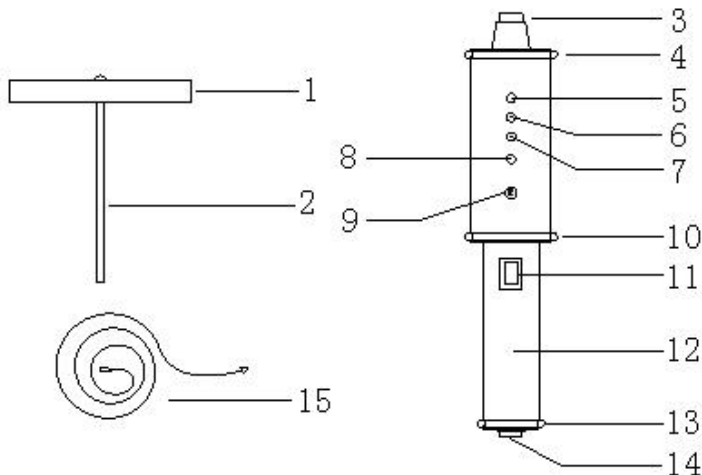
- (1) 适用检测厚度：A 档 ——300 微米；  
B 档 ——500 微米；  
C 档 ——500 微米；
- (2) 灵敏度：A 档 >90K $\Omega$ -5%；  
B 档 >125K $\Omega$ -5%；  
C 档 >400K $\Omega$ -5%；
- (3) 电池：锂电池 11.1V/1100mAh；

- (4) 消耗功率:  $\leq 0.5W$ ;
- (5) 重量: 约 500g;
- (6) 尺寸: 290×53×53mm;
- (7) 档位指示:三个档位分别有对应的 LED 灯指示;
- (8) 电池充电: 专门配有 12VDC 锂电池恒压充电器;
- (9) 海绵尺寸: 170×70×30mm;
- (10) 探杆长度: 195mm;
- (11) 地线长度: 4m

### 三、检测原理及结构简述

1、检测原理: 将湿海绵放在涂层上, 湿润液体渗入针孔, 导通与基体之间的电路, SJ-6 自动检测到电路, 发出声音报警, 三个档位指示灯同时闪烁, 于是针孔被检测出来。可在针孔处做记号以便日后修补, 然后继续测量。

2、设备结构图:



- (1) ——海绵刷；
- (2) ——探杆；
- (3) ——探杆连接端子；
- (4) ——橡胶护套；
- (5) ——A 档指示灯；
- (6) ——B 档指示灯；
- (7) ——C 档指示灯；
- (8) ——欠压指示灯；
- (9) ——档位切换开关；
- (10) ——橡胶护圈；
- (11) ——电源开关；
- (12) ——手柄；
- (13) ——橡胶护圈；
- (14) ——接地/充电三芯插头地线；
- (15) ——地线；

3、结构简述：该仪器由主机体、接地线、海绵刷组成。

(1) 主机部分：内装有集成控制电路，锂电池，声光报警装置等；

(2) 接地线部分：与被检测目标的基体相连接；

(3) 海绵刷部分：浸湿后与被检测物表面相接触的部分。

## 四、操作步骤

1、熟读本仪器使用说明书，弄清各部分的功能，具体名称见设备结构图部分。

(1) 档位切换开关：选择三个档位，以适应不同防腐层检测需要；

(2) 电源开关：为仪器接通或断开电源；

(3) A 档指示灯：点亮时指明检漏仪此时所选择的电阻灵敏度为 90KΩ；

(4) B 档指示灯：点亮时指明检漏仪此时所选择的电阻灵敏度为 125KΩ；

(5) C 档指示灯：点亮时指明检漏仪此时所选择的电阻灵敏度为 400KΩ；

(6) 电池欠压指示灯：此灯亮时请充电；

(7) 接地/充电座：用于连接接地长线和接入充电器；

(8) 探杆连接端子：用于连接探杆；

(9) 橡胶护套：当检漏仪意外跌落时，保护仪器；

(10) 光报警区：凡有漏点被检测到时，三个档位指示灯被同时点亮，以示报警；

(11) 手柄：探测时用手握住此柄；

(12) 探杆：用于连接海绵刷和主机；

(13) 海绵刷：导电液（水）中浸湿后，在被检测物表面接触划过。

(14) 地线：将其连接段插入到接地/充电座内，另一端与被检测物的基体相接触；

## 2、使用方法

(1) 按 SJ-6 使用说明书组装主机、探杆、海绵刷和地线，用强力磁铁吸附在金属管壁一端裸露表面，然后用地线夹夹住磁铁。也可以根据自己的需要将地线夹直接与金属管壁一端裸

露表面相连接。

(2) 用导电液体（水）浸湿海绵刷。

(3) 用湿海绵刷与金属管的另一端裸露表面接触，仪器应发出声光报警信号，表明检漏仪已准备好。检漏时应将湿海绵紧贴防腐层表面移动。根据报警信号找到漏点时，应及时在针孔处做记号以便日后修补，然后继续检测。

(4) 检漏前应保证防腐层表面干燥。如果防腐层处于能在其表面形成电解液的环境(如盐雾)中，则检漏前要冲洗防腐层表面并晾干。检漏时应保证电解液距金属管端或金属裸露面至少13mm。

(5) 为提高检测精度，可在水中加入一些润湿剂（或食盐），降低水的表面张力（或增强水的导电性），使溶液更好地穿透针孔发现漏点。（推荐水与食盐的质量比为10:3.5，其他不同湿润剂参照其对应说明书）。

## 五、充电

SJ-6 检漏仪选用的是锂聚合物电池，当主机面板上的欠压指示灯点亮时，为防止锂电过放电，应及时用配套的充电器充电。当充电器的红灯点亮时，表明正在对锂电池进行充电；当绿灯点亮时，表明电池已经被充满，此时可以停止充电。整个过程大约需要两个半至三个小时。

## 六、注意事项

1、若检漏仪长时间不用，应将电池充满电后再放置；每3~6

个月补电一次。

2、为不影响检漏效果，应将地线与被检测物的金属部分接触良好。

3、海绵刷采用德国技术以 PVA 材料制成，具有超强的吸水性，韧性好。第一次使用前如果海绵已经变硬，请将浸于水中约 2~3 分钟（请勿浸入 80°C 以上的水中），软化后即可使用。如连续七天不使用会自然变硬，如要使用，请浸软后再使用。请勿暴晒。每次使用，为不影响检测效果，请保持充足的水份。用完放于密封袋中，以利下次使用。

## 七、仪器及附件（装箱单）

(1) SJ—6型湿海绵针孔检漏仪主机	1台
(2) 探杆	1支
(3) 海绵探头	1个
(4) 接地线	1根
(5) 充电器	1个
(6) 塑料包装箱	1个
(7) 使用说明书	1份
(8) 仪器保修卡 合格证	1份

**山东公司：**山东锐智科电检测仪器有限公司

地址：济宁市高新区接庄街道济东矿外路 6 号

电话：0537-2884797 2636876 2255887

传真：0537-2882840 邮编:272000

网址：www.kedianyiqi.com

**北京公司：**北京科电时代仪器技术有限公司

地址：北京市朝阳区五里桥一街北京像素 7 号楼 401 室

电话：010-57571286 57572796

传真：010-57571286

**上海公司：**上海懿科电子科技有限公司

地址：上海市嘉定区南翔镇顺达路 98 弄 48 号

电话：021-65201013 65201012

传真：021-65201012