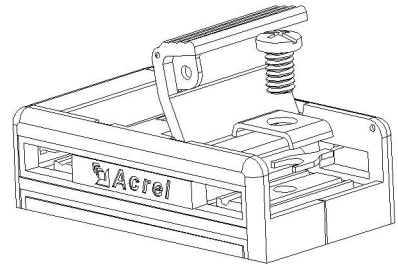


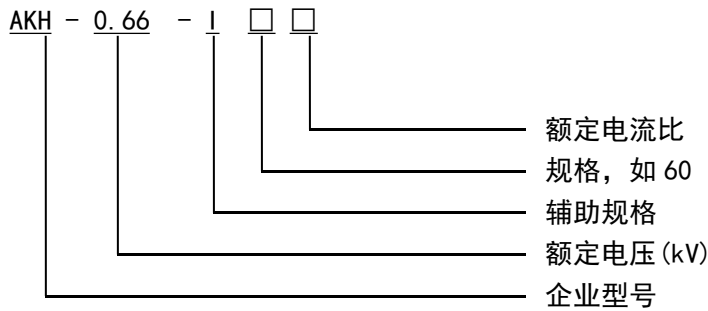
AKH-0.66 60I 电流互感器规格书

1. 产品特点

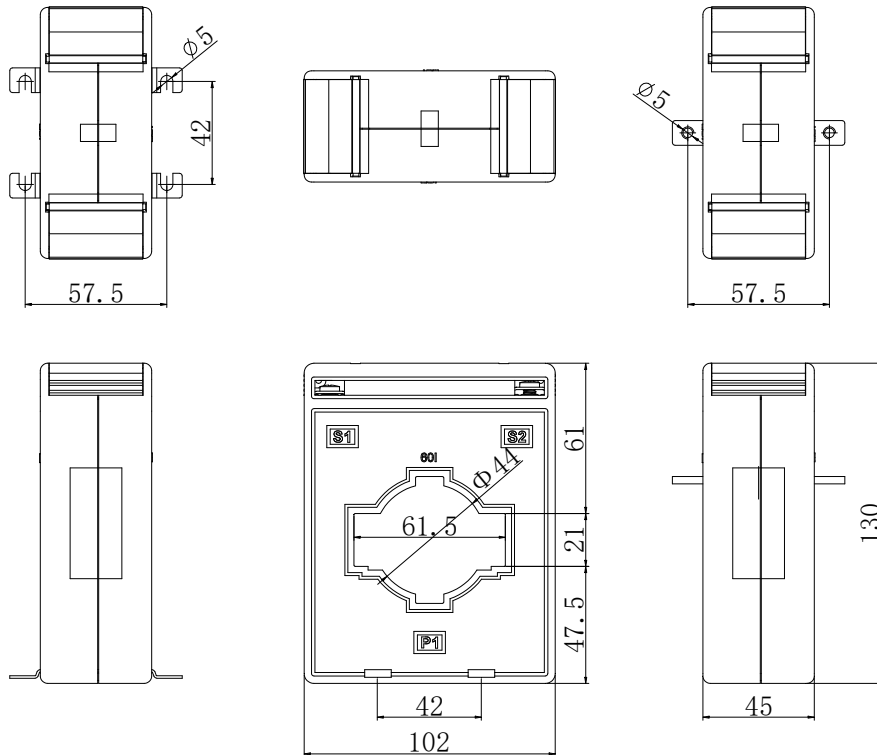
产品翻盖式设计，外形美观，接线方便。翻盖材料选用透明聚碳酸酯，能清楚看到二次引线接线情况。方圆组合孔型，既可穿越电缆，也可穿越汇流排，作为交流电流信号采集元件，一般与电气测量仪表配套使用。



2. 型号说明



3. 规格尺寸 (单位: mm, 公差: ±1mm)



4. 规格参数



规格	额定电流比	准确级及相应额定负荷 (VA/Ω)			穿心匝数	母排规格 /根数	电缆 孔径	安装方式
		0.2级	0.5级	1级				
601	150/5 (1)			2.5	1	60×10/1 60×6/1-2	Φ44	A、C
	200-250/5 (1)		2.5		1			
	300-450/5 (1)		5		1			
	500-800/5 (1)		10		1			
	1000-1250/5 (1)	10			1			
	1500-2000/5 (1)	20			1			
	2500/5 (1)	30			1			

5. 使用环境

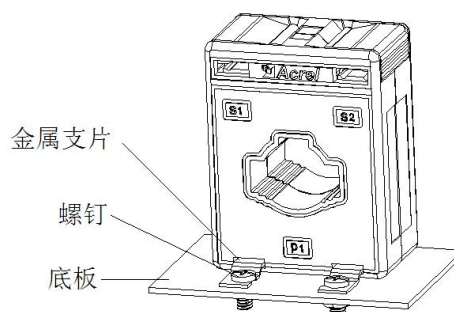
- 额定工作电压 AC0.66kV（等效 AC0.69kV，GB156-2017）
- 额定频率 50-60Hz
- 环境温度-30℃~70℃
- 海拔高度≤3000m
- 工频耐压 3000V/1min 50Hz
- 用于没有雨雪直接侵袭，无严重污染及剧烈震动的场所

6. 配件明细表

型号规格		配件配置	安装方式	备注
601	150-2500/5 (1) A	直形金属支片、压盘各 2 只，小直条金属支片 1 只，M5 螺母 2 只	A、C	

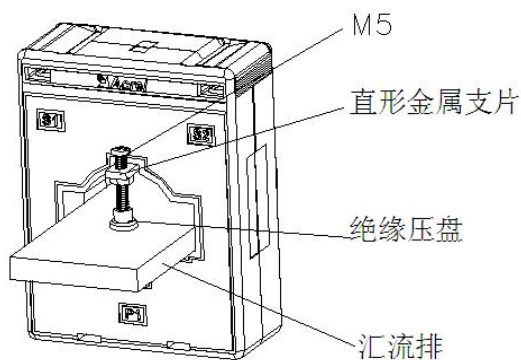
7. 安装示意图

A 型安装：



A. 直片固定

C 型安装：



C. 单片压盘固定

8. 成品检验项目

序号	名称	测试条件	标准测试仪器	产品检定周期	产品检定依据
1	外观、端子标志	温度 20-25℃ 湿度 50-65%	HLS-50G2 标准电流互感器、 HES-1 数字式互感器校验仪 FY47 电流互感器负载箱 FY49 电流互感器负载箱、 LK2673 耐压测试仪 ZC25-4 绝缘电阻摇表、 HKY-9908 电流互感器开路测试仪	2 年	GB 20840. 2-2014 《电流互感器》 JJG313-2010 检定规程
2	工频耐压				
3	绝缘电阻				
4	误差试验				
5	开路试验				

注：电流互感器使用时，二次不得开路，二次出线 S2 需接地！