

ATC400 无线测温收发器

使用说明书 V1.3

申 明

版权所有，未经本公司之书面许可，此手册中任何段落，章节内容均不得被摘抄、拷贝或以任何形式复制、传播，否则一切后果由违者自负。

本公司保留一切法律权利。

本公司保留对本手册所描述之产品规格进行修改的权利，恕不另行通知。
订货前，请垂询当地代理商以获悉本产品的最新规格。

目 录

1. 安装使用.....	1
1.1 技术指标.....	1
1.2 产品安装及尺寸.....	1
1.2.1 无线温度收发器.....	1
1.2.2 无线温度传感器尺寸.....	2
1.2.3 无线温度传感器安装.....	2
1.3 接线方法.....	2
2. 通讯指南.....	3
2.1 通讯格式详解.....	3
2.1.1 读取数据（功能码 03H/04H）.....	3
2.1.2 预置单个寄存器（功能码 06H）.....	3
2.1.3 预置多个寄存器（功能码 10H）.....	4
2.2 通讯地址表.....	4

1. 安装使用

1.1 技术指标

项目		指标
收发器 ATC400	工作电源	DC24V
	功耗	≤0.5W
	测温点数	不大于 240 点
	分辨率	0.1℃
	通讯端口	RS485
	协议	MODBUS-RTU
	波特率(bps)	2400、4800、9600、19200
	工作环境	温度：-20℃~+55℃；相对湿度≤95%
传感器 ATE300	测温范围	0℃~+125℃
	测温精度	±2℃
	无线频率	470M
	通讯距离	空旷 100m
	采样频率	15S
	工作电源	感应取电，启动电流 5A
	安装方式	捆绑
	传感器探头	分离式
	工作环境	温度：-40℃~+125℃；相对湿度≤95%

1.2 产品安装及尺寸

1.2.1 无线温度收发器

ATC400 无线测温接收器，可以采用导轨（DIN35mm）安装方式，也可以使用螺栓固定方式。

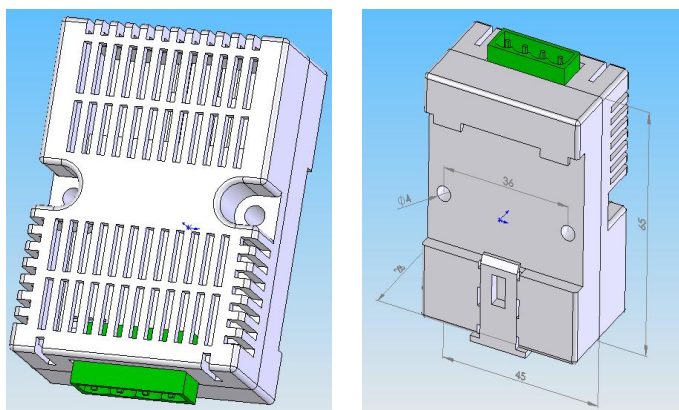


图 1.1 无线温度收发器

1.2.2 无线温度传感器尺寸

无线温度传感器 ATE300 适用于手车式动触头，电缆与母排搭接处，隔离刀闸搭接处等电气搭接点的温度测量，采用捆绑式安装。

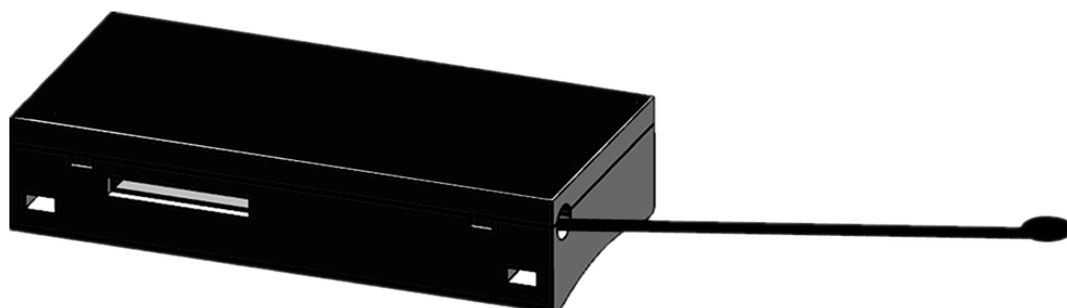
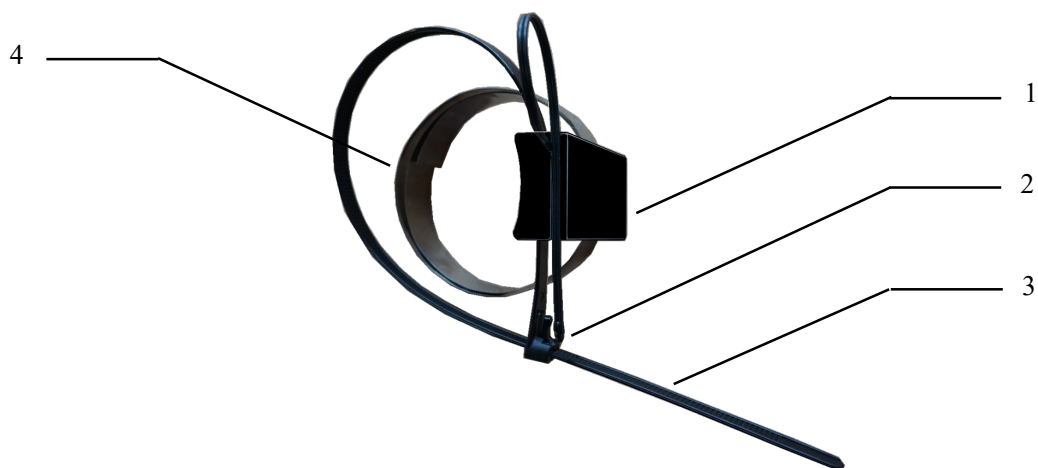


图 1.2 无源无线温度传感器

1.2.3 无线温度传感器安装

捆绑式无源无线温度传感器结构说明：

- 1 —— 无源无线温度传感器主体
- 2 —— 温度探头，用扎带固定在测温处
- 3 —— 扎带，用于固定传感器主体
- 4 —— 取电合金片，用于感应取电



传感器主体用高温扎带固定；将软磁合金片绕过断路器触臂或铜排、电缆 2 至 4 圈，合金片头最后插进传感器主体的孔内，多余可剪掉，并用高温胶带或热缩管缠绕。传感器探头靠紧断路器触头或铜排等连接点，用高温胶带及扎带固定。

1.3 接线方法

无线测温收发器 ATC400 接线端子。1、2 号为 DC24V 电源端子，3、4 为 RS485 接口。

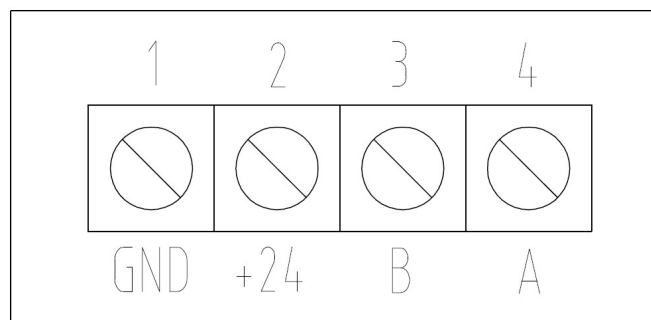


图 1.3 ATC400 端子图

2. 通讯指南

在本章主要讲述如何利用软件通过通讯口来操控无线测温接收器。本章内容的掌握需要您具有 MODBUS 协议的知识储备并且通读了本册其他章节所有内容，对本产品功能和应用概念有较全面的了解。本章内容包括：通讯应用格式详解，本机的参量地址表。

2.1 通讯格式详解

本节所举实例将尽可能的使用如下表所示的格式，数据为十六进制。

2.1.1 读取数据（功能码 03H/04H）

此功能允许用户获得设备采集与记录的数据及系统参数。主机一次请求的数据个数没有限制，但不能超出定义的地址范围。

例如，主机发送查询数据帧：

地址	功能码	起始地址		寄存器数量		CRC16 校验码	
		高	低	高	低	高	低
01H	03H	00H	00H	00H	03H	05H	CBH

装置返回响应数据帧：

地址	功能码	字节数	数据 1		数据 2		数据 3		CRC16 校验码	
			高	低	高	低	高	低	高	低
01H	03H	06H	00H	01H	25H	80H	00H	00H	16H	51H

2.1.2 预置单个寄存器（功能码 06H）

此功能码允许用户改变单个寄存器的内容，可通过此功能码将工作参数写入装置。

例如，主机发送：

地址	功能码	寄存器地址		预置值		CRC16 校验码	
		高	低	高	低	高	低
01H	06H	00H	00H	00H	02H	08H	0BH

装置返回响应数据帧：

地址	功能码	寄存器地址		预置值		CRC16 校验码	
		高	低	高	低	高	低
01H	06H	00H	00H	00H	02H	08H	0BH

2.1.3 预置多个寄存器（功能码 10H）

此功能码允许用户改变多个寄存器的内容，可通过此功能码将工作参数写入装置。

例如，主机发送：

地址	功能码	起始地址		寄存器数		字节数	预置值 1		预置值 2		CRC16	
		高	低	高	低		高	低	高	低	高	低
01H	10H	00H	00H	00H	02H	04H	00H	02H	25H	80H	49H	5FH

装置返回响应数据帧：

地址	功能码	起始地址		寄存器数量		CRC16 校验码	
		高字节	低字节	高字节	低字节	高字节	低字节
01H	10H	00H	00H	00H	02H	41H	C8H

2.2 通讯地址表

地址	参数	属性	数值范围	数据类型
0000H	通讯地址	R/W	1-247，默认为 1	UWord
0001H	通讯波特率	R/W	2400, 4800, 9600, 19200；默认为 9600	UWord
0002H	预留	R	0	UWord
0003H	无线温度收发器温度值	R	-55~125.0 (×10)	Word
0004H 00F3H	无线温度传感器 1~240 号温度值	R	0~125.0 (×10)	Word
00F4H 01E3H	无线温度传感器 1~240 号地址	R/W	1~65535	UWord
01E4H 01F2H	无线温度传感器在线状态	R	位数据，bit0~bit239 分别对应 1~240 号传感器在线状态；0——离线，1——在线。	UWord
01F3H 0201H	无线温度传感器电池状态	R	位数据，bit0~bit239 分别对应 1~240 号传感器电池状态；0——正常，1——低压。	UWord

注：[1] R—只读；W—只写；R/W—读/写。[2] ×10—通讯值为实际值的 10 倍。