

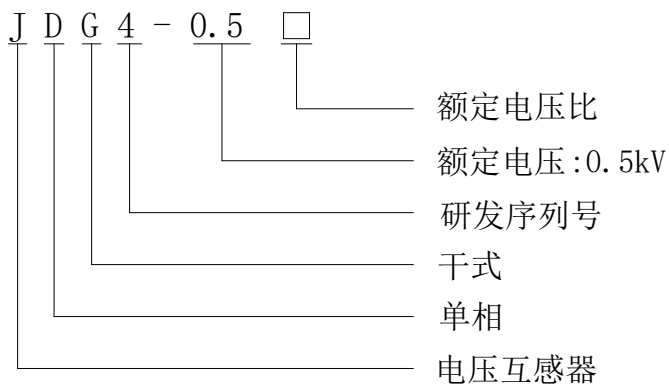
JDG4-0.5 电压互感器

1. 产品特点

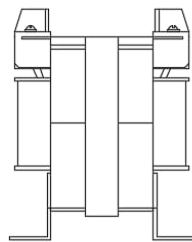
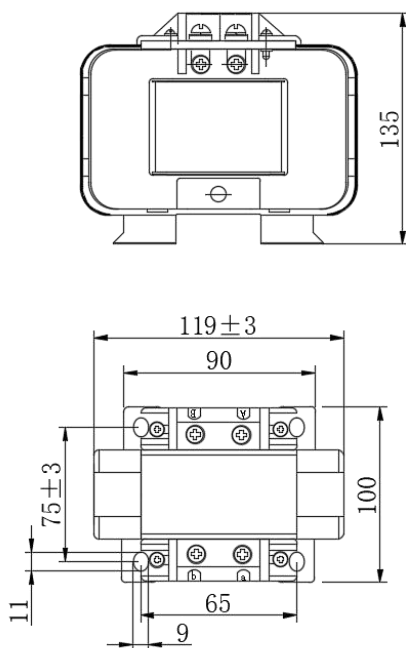
JDG4-0.5 系列电压互感器，是以变换电压为目的，主要用来给测量仪表和继电器保护装置供电，用来测量线路的电压、功率和电能，或者用在线路发生故障时保护线路中的贵重设备、电机和变压器。该产品绕组采用二次浸漆工艺，具有防污、防潮、防震的特点，计量准确，产品性能稳定，一、二次出线端子处、互感器外表带有防护罩，安全、美观。一般与测量仪表配套使用，广泛应用与电气成套。

产品符合国标 GB 20840.3-2013《第3部分：电磁式电压互感器的补充技术要求》，参照 JJG 314-2010《测量用电压互感器检定规程》。

2. 型号说明



3. 规格尺寸(单位: mm, 未注公差为±2mm)



注:

- A, B (N) 为一次输入, a, b (n) 为二次输出,
- 额定输出及其相应的准确级仅符合其中一项。

4. 规格参数

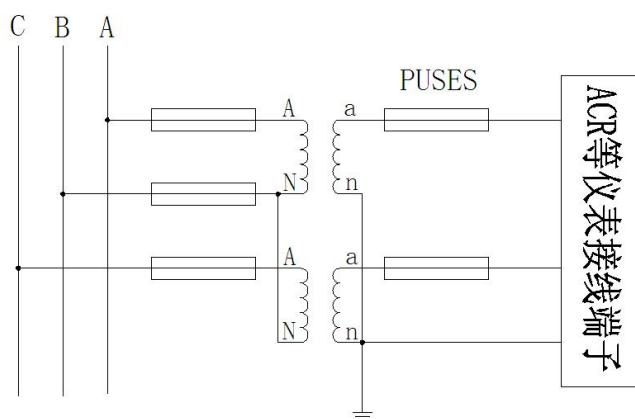
型号	额定电压比 V	额定频率 Hz	准确级及额定输出 VA	极限输出 VA	额定绝缘 kV
			0.5 级		
JDG4-0.5	(100-1140) V/ 100V	50-60	15	100	3

5. 技术指标

- 额定一次电压 (100-1140) V, 额定二次电压 (100-230) V
- 额定频率 50-60Hz
- 环境温度 -25°C~40°C
- 海拔高度 ≤1000m
- 工频耐压 3000V/1min 50Hz
- 极限输出 100VA
- 用于没有雨雪直接侵袭, 无严重污染及剧烈震动的场所

6. 接线方式

(1) 三相三线 2PT 接线方式



(2) 三相四线 3PT 接线方式

