

气体密度参照表

气 体		代号	密度(克/升 0°C)	气 体		代号	密度(克/升 0°C)
化学分子式	气体名称			化学分子式	气体名称		
Air	空气	001	1.2930	GeH ₄	锗烷	031	3.4180
Ar	氩气	002	1.7837	H ₂	氢气	032	0.0899
AsH ₃	砷烷	003	3.4780	HBr	溴化氢	033	3.6100
BBr ₃	三溴化硼	004	1.1800	HCl	氯化氢	034	1.6270
BCl ₃	三氯化硼	005	5.2270	HF	氟化氢	035	0.8930
BF ₃	三氟化硼	006	3.0250	HI	碘化氢	036	5.7070
B ₂ H ₆	硼烷	007	1.2350	H ₂ S	硫化氢	037	1.5200
CCl ₄	四氯化碳	008	6.8600	He	氦气	038	0.1786
CF ₄	四氟化碳	009	3.9636	Kr	氪气	039	3.7390
CH ₄	甲烷	010	0.7150	N ₂	氮气	040	1.2500
C ₂ H ₂	乙炔	011	1.1620	Ne	氖气	041	0.9000
C ₂ H ₄	乙烯	012	1.2510	NH ₃	氨气	042	0.7600
C ₂ H ₆	乙烷	013	1.3420	NO	一氧化氮	043	1.3390
C ₃ H ₄	丙炔	014	1.7870	NO ₂	二氧化氮	044	2.0520
C ₃ H ₆	丙烯	015	1.8770	N ₂ O	一氧化二氮	045	1.9640
C ₃ H ₈	丙烷	016	1.9670	O ₂	氧气	046	1.4270
C ₄ H ₆	丁炔	017	2.4130	PCl ₃	三氯化磷	047	6.1270
C ₄ H ₈	丁烯	018	2.5030	PH ₃	磷烷	048	1.5170
C ₄ H ₁₀	丁烷	019	2.5930	PF ₅	五氟化磷	049	5.6200
C ₅ H ₁₂	戊烷	020	3.2190	POCl ₃	三氯氧磷	050	6.8450
CH ₃ OH	甲醇	021	1.4300	SiCl ₄	四氯化硅	051	7.5847
C ₂ H ₆ O	乙醇	022	2.0550	SiF ₄	四氟化硅	052	4.6430
C ₂ H ₃ Cl ₃	三氯乙烷	023	5.9500	SiH ₄	硅烷	053	1.4330
CO	一氧化碳	024	1.2500	SiH ₂ Cl ₂	二氯氢硅	054	4.5060
CO ₂	二氧化碳	025	1.9640	SiHCl ₃	三氯氢硅	055	6.0430
C ₂ N ₂	氰气	026	2.3220	SF ₆	六氟化硫	056	6.5160
Cl ₂	氯气	027	3.1630	SO ₂	二氧化硫	057	2.8580
D ₂	氘气	028	0.1798	TiCl ₄	四氯化钛	058	8.4650
F ₂	氟气	029	1.6950	WF ₆	六氟化钨	059	13.2900
GeCl ₄	四氯化锗	030	9.5650	Xe	氙气	060	5.8580

常用单位换算

压力					
	Pa	mWC	Torr	Inch H ₂ O	psi
1bar	100000	10.20	750.1	401.6	14.505






mWC: 米水柱 psi: 磅每平方英寸

流量			
	sccm	SLM	scfm
1 l _N /min	1073.22	1.073	30.39
1 m ³ /h	63.4	0.063	1.82

sccm: 标准立方厘米每分 SLM scfm: 标准立方英尺每分

温度			
	摄氏温标	绝对温标	华氏温标
x°C	-	=(x+273.15)K	=(9/5x+32)°F
xK	=(x-273.15)°C	-	=(9/5 · [273.15]+32)°F
x°F	=5/9 · (x-32)°C	=(5/9 · [x-32]+273.15)K	-

产品目录

模拟型气体质量流量计/控制器	
	SLD-MFC-MN-L 模拟型低量程MFC/M 1
	SLD-MFC-MN-M 模拟型中量程MFC/M 3
数字型气体质量流量计/控制器	
	SLD-MFC-L 数字型低量程MFC/M 5
	SLD-MFC-M 数字型中量程MFC/M 7
	SLD-MFC-H 数字型大量程MFC/M 9
高精度气体质量流量计/控制器	
	SLD-MFC-HL 高精度低量程MFC/M 11
	SLD-MFC-HM 高精度中量程MFC/M 13
	SLD-MFC-HH 高精度大量程MFC/M 15
液体质量流量计/控制器	
	SLD-MFC-YT-L 液体型低量程MFC/M 17
	SLD-MFC-YT-M 液体型中量程MFC/M 19
流量显示控制仪	
	SLD-MFC8000 数字流量显示控制仪 21
	SLD-MFC800 模拟流量显示控制仪 22
	SLD-MFC2000 数字流量显示控制仪 23

SLD-MFC-MN-L 模拟型热式低量程MFC/M

量程：5SCCM~30SLM, 耐压：3MPa或10MPa



- 热式原理，响应快，精度高
- 管状分流，不易堵塞
- 适用于各种低压和高压管道
- 预热时间短、零漂小、可靠性高
- 模拟量输入/输出可使用二次仪表或流量计算机控制和显示流量

质量流量控制器由质量流量传感器，层流分层件，流量控制器调节阀和放大控制电路等部件组成。它利用流动流体传递热量改变测量毛细管壁温度分布的热传导分布效应而制成。

采用毛细管传热前后温度差量热法原理测量气体的质量流量，不受温度压力的影响。将传感器测得的流量信号进行放大，然后与设定的电压进行比较，用所得的差值信号去驱动控制调节阀，闭环控制流过通道的流量使之与设定的流量相等。

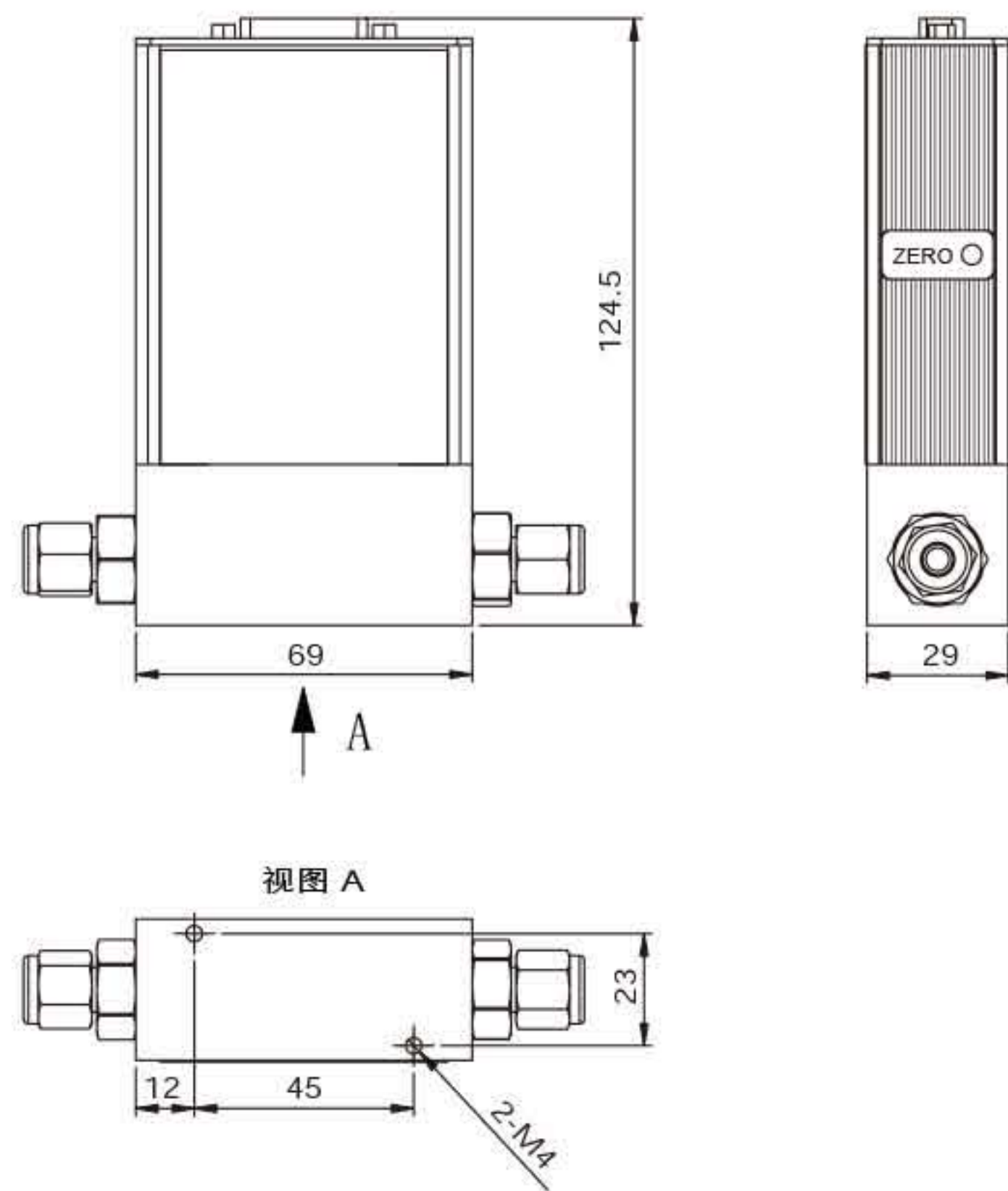
产品应用

玻璃行业	太阳能	大气监测	工业制作	石油石化
煤炭冶金	制气配气	环保	各种分析仪器	

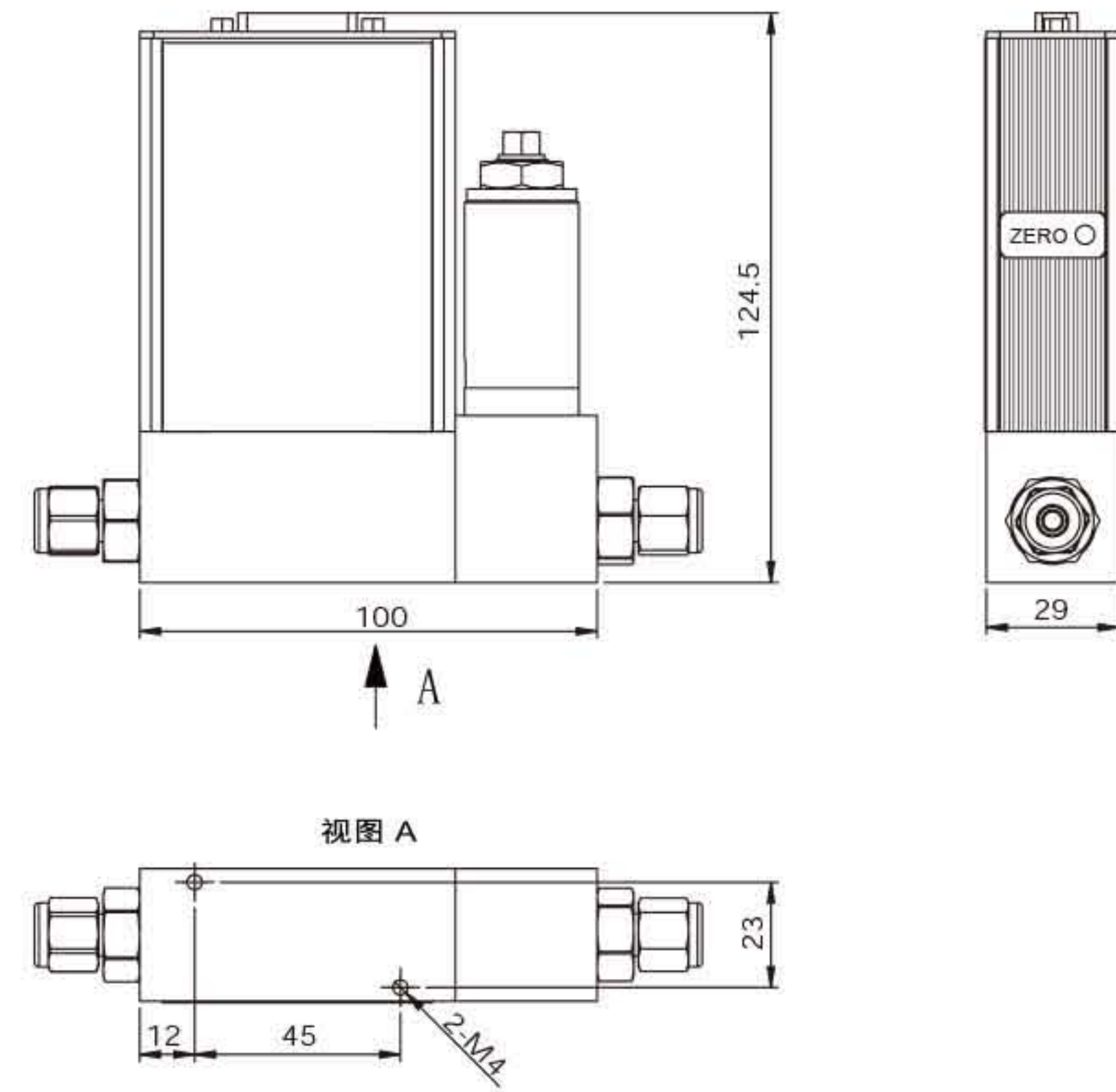
技术参数

技术指标	SLD-MFC-MN-L 质量流量控制器	SLD-MFM-MN-L 质量流量计
量程范围	5SCCM~30SLM	
准确度	±1.0%F.S	
线性	±0.5%F.S	
重复精度	±0.2%F.S	
响应时间	<1.5s	<1.0s
模拟量	0~5V、4~20mA	
供电	±15VDC, 24VDC	
工作温度	0~50℃	
工作压力	工作压差：0.01~0.5MPa	工作压力降：<0.01MPa
最大耐压	3MPa/10MPa	
电气连接	DB15孔	DB9针
漏率	1×10 ⁻⁸ SCCSh _e	
温度系数	±0.015%F.S/℃	
底座材质	316L	
密封材料	氟橡胶, 氯丁橡胶, 丁晴橡胶	
接头	φ3, φ6, 1/8", 1/4"	

产品尺寸图(mm)



SLD-MFM-MN-L低量程流量计



SLD-MFC-MN-L 低量程控制器

产品选型

系列号					
SLD-MFC-MN-L 低量程流量仪表					
产品类型					
[C] 质量流量控制器			[M] 质量流量计		
耐压范围					
[M] 3MPa			[Z] 10MPa		
流量范围					
[005C] 5SCCM	[010C] 10SCCM	[020C] 20SCCM	[030C] 30SCCM	[050C] 50SCCM	
[100C] 100SCCM	[200C] 200SCCM	[300C] 300SCCM	[500C] 500SCCM	[001L] 1SLM	
[002L] 2SLM	[005L] 5SLM	[010L] 10SLM	[020L] 20SLM	[030L] 30SLM	
被测介质					
详见首页密度参照表					
流量输入信号					
[A1] 0~5VDC		[A2] 4~20mA			
输出信号					
[B1] 0~5VDC		[B2] 4~20mA			
供电电压					
[5] ±15VDC		[4] 24VDC			
密封材质					
[V] 氟橡胶	[T] 聚四氟乙烯	[N] 氯丁橡胶	[Y] 其他		
使用接头					
[A] φ3	[B] φ6	[D] 1/8"	[E] 1/4"	[Y] 其他与厂家联系	
选型举例					
SLD-MFC-MN-L	C	M	500C	007	A1 B1 4 V B

SLD-MFC-MN-M 模拟型热式中量程MFC/M

量程：50SLM~200SLM，耐压：3MPa或10MPa



- 热式原理，响应快，精度高
- 管状分流，不易堵塞
- 适用于各种低压和高压管道
- 预热时间短、零漂小、可靠性高
- 模拟量输入/输出可使用二次仪表或计算机控制和显示流量

质量流量控制器由质量流量传感器，层流分层件，流量控制器调节阀和放大控制电路等部件组成。它利用流动流体传递热量改变测量毛细管壁温度分布的热传导分布效应而制成。

采用毛细管传热前后温度差量热法原理测量气体的质量流量，不受温度压力的影响。将传感器测得的流量信号进行放大，然后与设定的电压进行比较，用所得的差值信号去驱动控制调节阀，闭环控制流过通道的流量使之与设定的流量相等。



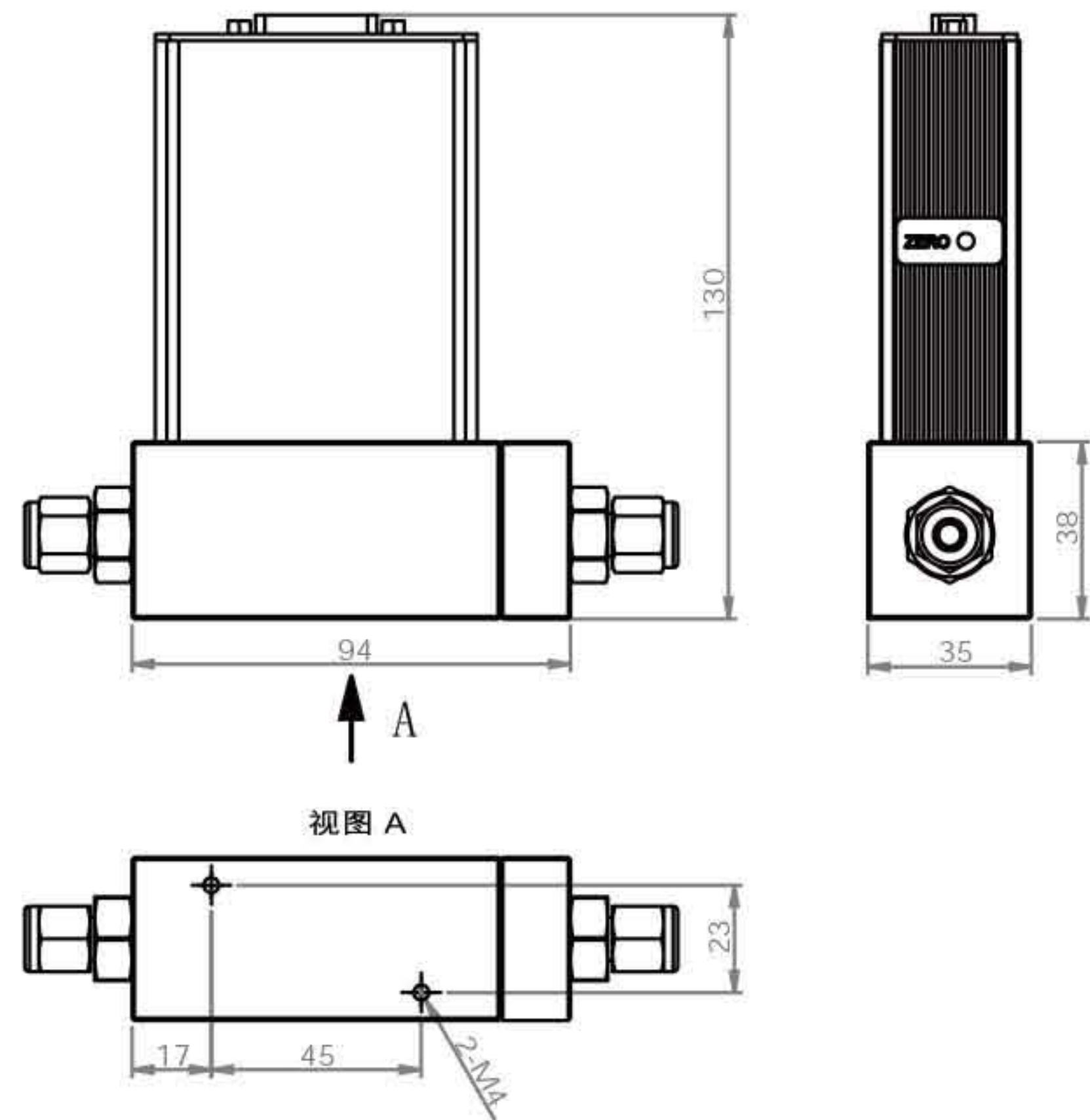
产品应用

玻璃行业	太阳能	大气监测	工业制作	石油石化
煤炭冶金	制气配气	环保	各种分析仪器	

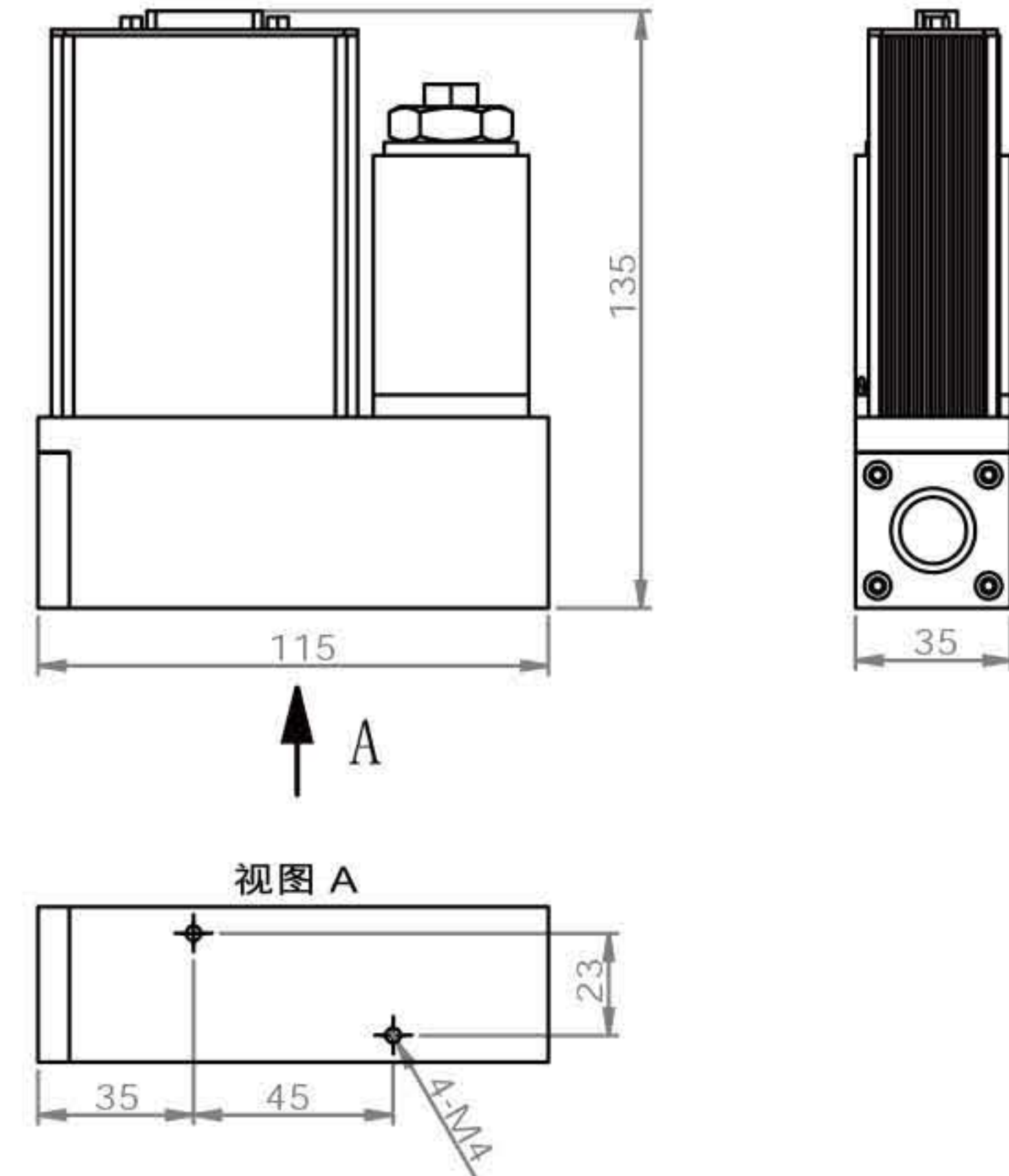
技术参数

技术指标	SLD-MFC-MN-M 质量流量控制器	SLD-MFM-MN-M 质量流量计
量程范围	50SLM~200SLM	
准确度	±1.0%F.S	
线性	±0.5%F.S	
重复精度	±0.2%F.S	
响应时间	<1.5s	<1.0s
模拟量	0~5V、4~20mA	
供电	±15VDC, 24VDC	
工作温度	0~50℃	
工作压力	工作压差：0.01~0.5MPa	工作压降：<0.01MPa
最大耐压	3MPa/10MPa	
电气连接	DB15孔	DB9针
漏率	1×10 ⁻⁸ SCCSHe	
温度系数	±0.015%F.S/℃	
底座材质	316L	
密封材料	氟橡胶，氯丁橡胶，丁晴橡胶	
接头	φ10, φ12, 3/8", 1/2"	

产品尺寸图(mm)



SLD-MFM-MN-M 中量程流量计



SLD-MFC-MN-M 中量程控制器

产品选型

系列号					
SLD-MFC-MN-M 中量程流量仪表					
产品类型					
[C] 质量流量控制器		[M] 质量流量计			
耐压范围					
[M] 3MPa		[Z] 10MPa			
流量范围					
[050L] 50SLM	[100L] 100SLM	[150L] 150SLM	[200L] 200SLM		
被测介质					
详见首页密度参照表					
流量输入信号					
[A1] 0~5VDC		[A2] 4~20mA			
输出信号					
[B1] 0~5VDC		[B2] 4~20mA			
供电电压					
[5] ±15VDC		[4] 24VDC			
密封材质					
[V] 氟橡胶	[T] 聚四氟乙烯	[N] 氯丁橡胶	[Y] 其他		
使用接头					
[C] φ10	[F] φ12	[G] 3/8"	[H] 1/2"	[Y] 其他与厂家联系	
选型举例					
SLD-MFC-MN-M	C	M	050L	007	A1 B1 4 V C

SLD-MFC-L 数字型热式低量程MFC/M

量程：2SCCM ~ 30SLM，耐压：3MPa或10MPa，量程比：100:1



- 直接热式原理，无层流元件
- 无压损，抗结晶，抗腐蚀
- 适用于各种低压和高压管道
- 预热时间短，零漂小，可靠性高
- 数字易输入、输出，可使用流量计算机控制和显示流量

是采用高灵敏度的MEMS传感器直接在管道内测量流量，没有层流件和压损，并且反应速度快，漂移小。解决了传统热式流量计的先天性缺陷；长期加热的工作模式产生的热漂移，反应速度慢等。对于腐蚀和结晶的应用，还可以选择使用不锈钢传感器的规格。

为模拟和数字兼容型设计；可通过模拟型二次表和PLC进行设定和显示瞬时流量，也可通过数字接口直接与计算机进行通讯。具有通用于模拟型控制系统和数字型控制系统的特点。该产品采用多气体多量程的设计便于用户现场配置流量计；现场选择四种测量气体，每种气体有3种校准量程。

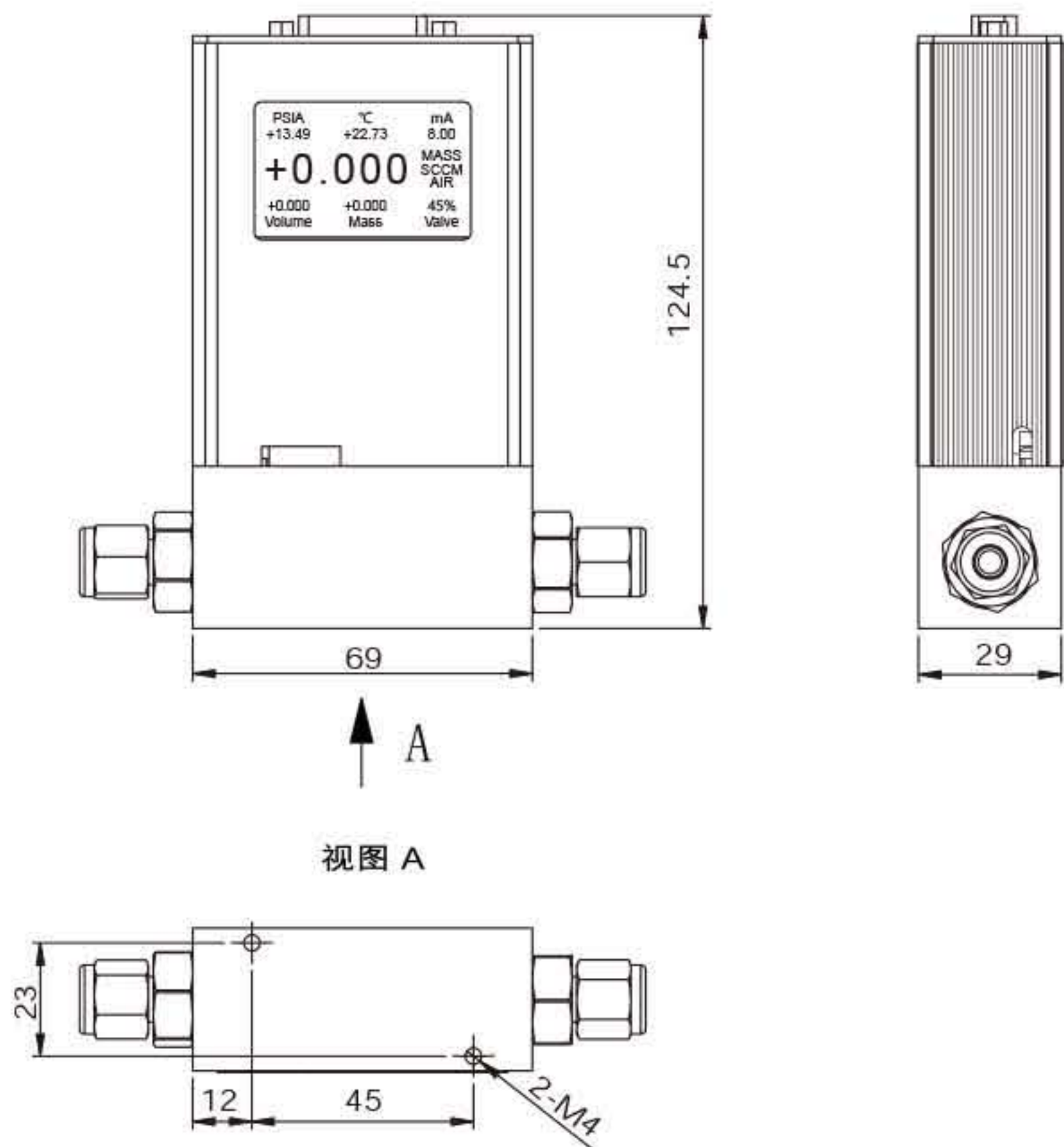
产品应用

真空	镀膜	太阳能	半导体	石油石化
煤炭冶金	制气配气	环保	各种分析仪器	

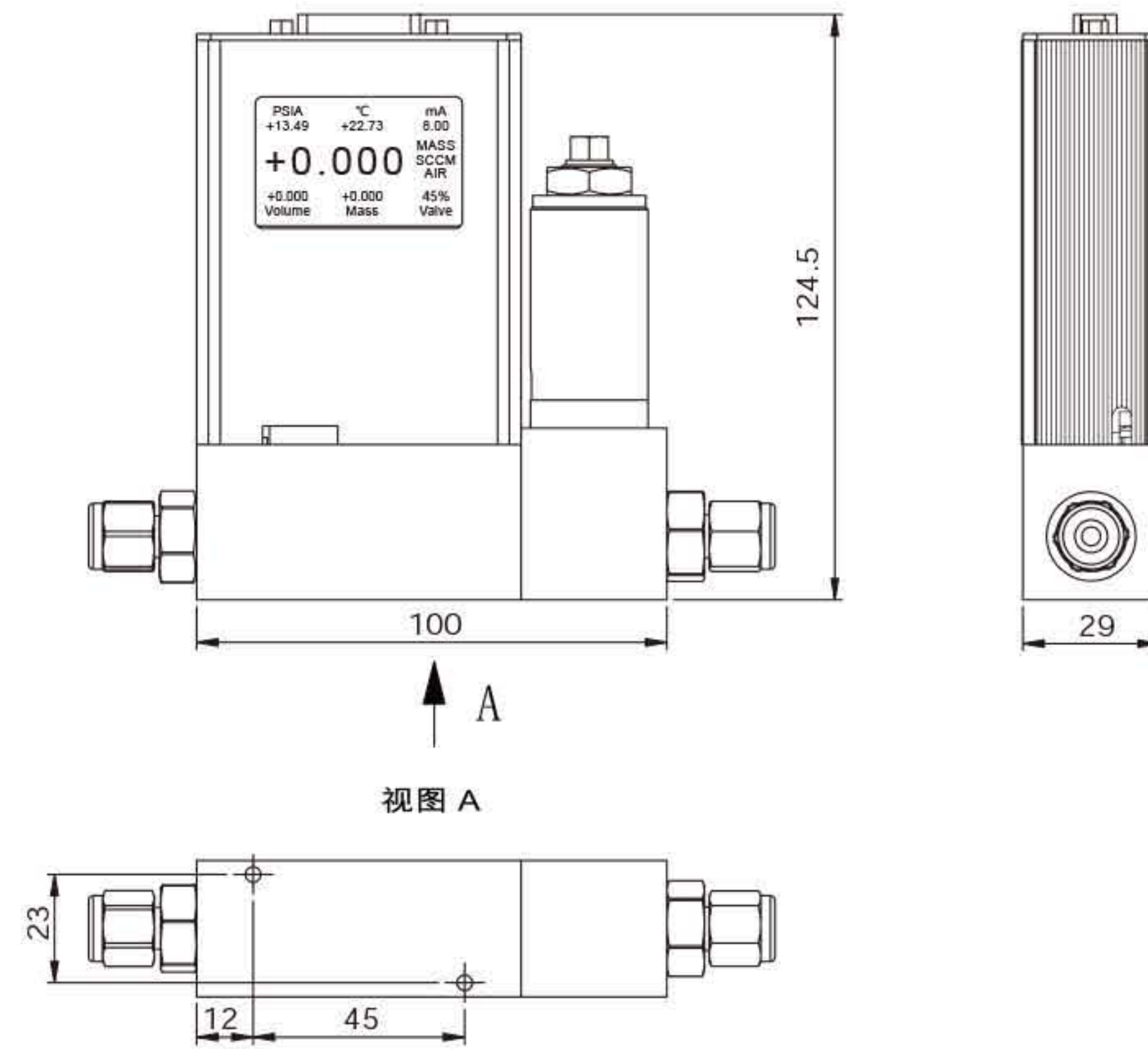
技术参数

技术指标	SLD-MFC-L 质量流量控制器	SLD-MFM-L 质量流量计
量程范围	2SCCM ~ 30SLM	
测控范围	控制器阀控范围50:1	流量计量程比100:1
准确度	±1.0%F.S	
线性	±0.5%F.S	
重复精度	±0.2%F.S	
响应时间	<1s	<0.8s
数字量	RS232/485, MODBUS协议	
模拟量	0~5V、4~20mA、1~5V	
供电	±15VDC, 24VDC, 功率≥20W	
工作温度	0~50℃	
工作压力	工作压力差：0.01~0.5MPa	工作压力降：<0.01Mpa
最大耐压	3MPa、10MPa	
电气连接	DB15针	
漏率	1 × 10 ⁻⁹ SCCSh _e	
温度系数	±0.025%F.S/℃	
底座材质	316L	
密封材料	氟橡胶, 丁晴橡胶, 聚四氟乙烯	
接头	φ3, φ6, 1/8", 1/4"	

产品尺寸图(mm)



SLD-MFM-L 质量流量计



SLD-MFC-L 质量流量控制器

产品选型

系列号										
SLD-MFC-L 热式低量程型质量流量仪表										
产品类型										
[C] 质量流量控制器					[M] 质量流量计					
耐压范围										
[M] 3MPa					[Z] 10MPa					
现场显示状况										
[N] 不带液晶显示					[X] 带液晶显示					
流量范围										
[002C]	2SCCM	[010C]	10SCCM	[030C]	30SCCM	[050C]	50SCCM	[100C]	100SCCM	
[200C]	200SCCM	[300C]	300SCCM	[500C]	500SCCM	[001L]	1SLM	[002L]	2SLM	
[003L]	3SLM	[005L]	5SLM	[010L]	10SLM	[020L]	20SLM	[030L]	30SLM	
被测介质										
详见首页气体密度参照表										
流量输入信号										
[A1] 0~5VDC			[A2] 4~20mA			[A3] 1~5VDC				
输出信号										
[B1] 0~5VDC			[B2] 4~20mA			[B3] 1~5VDC		[B4] 继电器		
供电电压										
[5] ±15VDC					[4] 24VDC					
通讯方式										
[8] RS485					[2] RS232					
密封材质										
[V] 氟橡胶			[T] 聚四氟乙烯			[N] 丁晴橡胶		[Y] 其他		
使用接头										
[A] φ3		[B] φ6		[D] 1/8"		[E] 1/4"		[Y] 其他与厂家联系		
选型举例										
SLD-MFC-L	C	M	N	200C	007	A1	B1	5	8	V B

www.shunlaida.com

SLD-MFC-M 数字型热式中量程MFC/M

量程：50SLM~300SLM，耐压：3MPa或10MPa，量程比：100：1



- 直接热式原理，无层流元件
- 无压损，抗结晶，抗腐蚀
- 适用于各种低压和高压管道
- 预热时间短，零漂小，可靠性高
- 数字易输入、输出，可使用流量计算机控制和显示流量

是采用高灵敏度的MEMS传感器直接在管道内测量流量，没有层流件和压损，并且反应速度快，漂移小。解决了传统热式流量计的先天性缺陷；长期加热的工作模式产生的热漂移，反应速度慢等。对于腐蚀和结晶的应用，还可以选择使用不锈钢传感器的规格。

为模拟和数字兼容型设计；可通过模拟型二次表和PLC进行设定和显示瞬时流量，也可通过数字接口直接与计算机进行通讯。具有通用于模拟型控制系统和数字型控制系统的特点。该产品采用多气体多量程的设计便于用户现场配置流量计；现场选择四种测量气体，每种气体有3种校准量程。

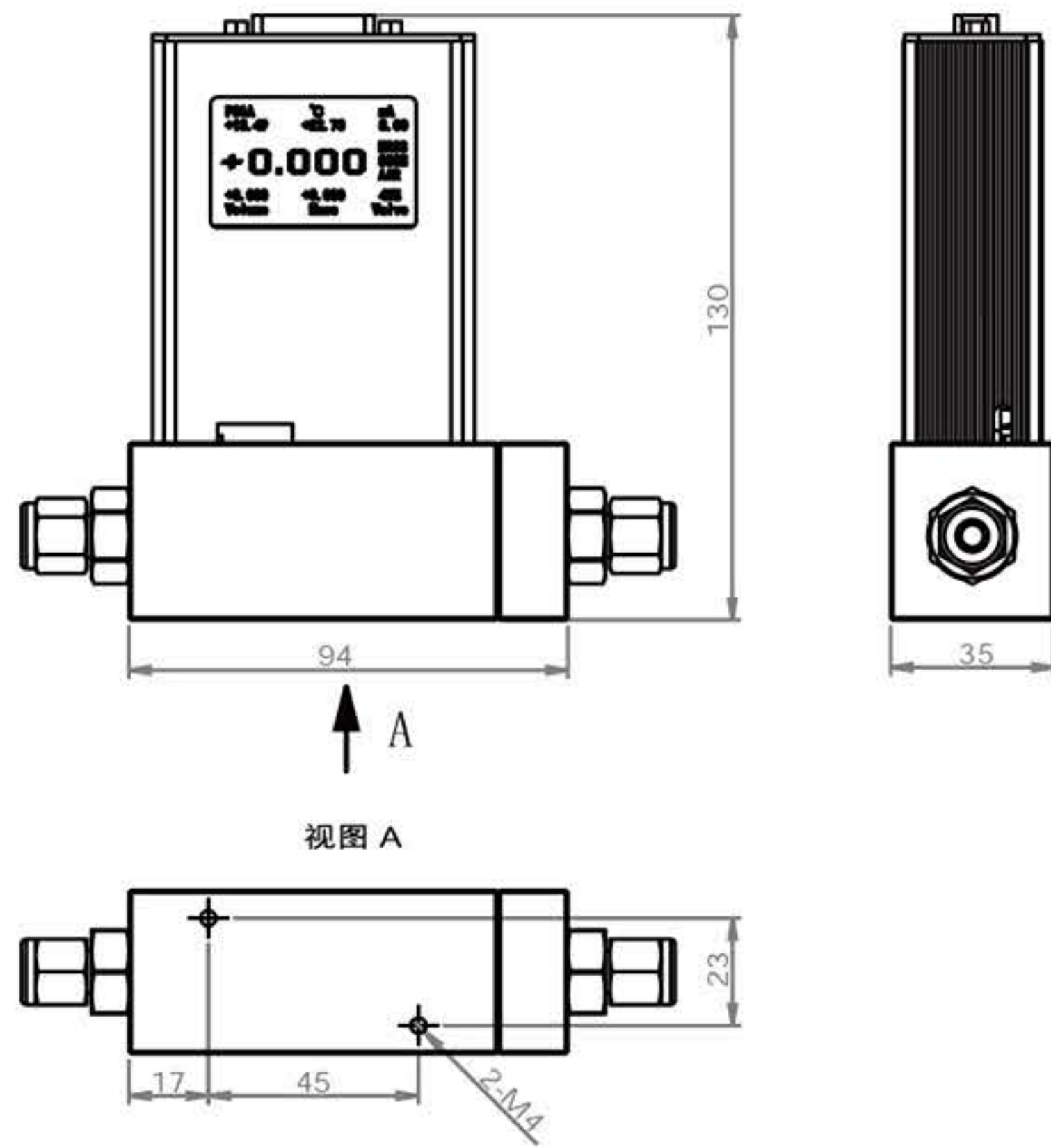
产品应用

真空	镀膜	太阳能	半导体	石油石化
煤炭冶金	制气配气	环保	各种分析仪器	

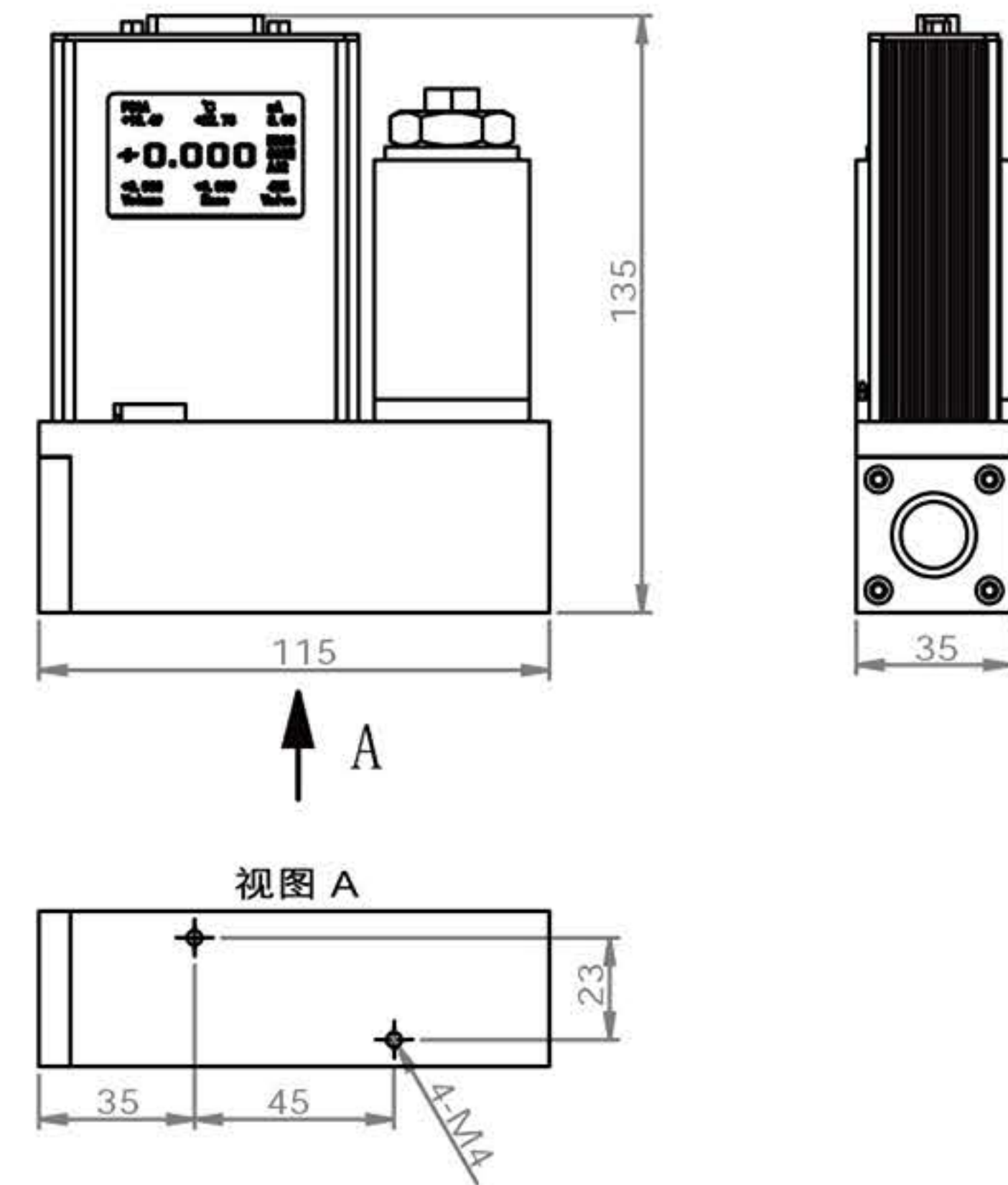
技术参数

技术指标	SLD-MFC-M 质量流量控制器	SLD-MFM-M 质量流量计
量程范围	50SLM~300SLM	
测控范围	控制器阀控范围50:1	流量计量程比100:1
准确度	±1.0%F.S	
线性	±0.5%F.S	
重复精度	±0.2%F.S	
响应时间	<1s	<0.8s
数字量	RS232/485, MODBUS协议	
模拟量	0~5V、4~20mA、1~5V	
供电	±15VDC, 24VDC, 功率≥20W	
工作温度	0~50℃	
工作压力	工作压差: 0.01~0.5MPa	工作压力降: <0.01Mpa
最大耐压	3MPa、10MPa	
电气连接	DB15针	
漏率	1×10 ⁻⁹ SCCHe	
温度系数	±0.025%F.S/℃	
底座材质	316L	
密封材料	氟橡胶, 丁晴橡胶, 聚四氟乙烯	
接头	φ10, φ12, 3/8", 1/2"	

产品尺寸图(mm)



SLD-MFC-M 质量流量计



SLD-MFM-M 质量流量控制器

产品选型

系列号											
SLD-MFC-M 热式中量程型质量流量仪表											
产品类型											
[C] 质量流量控制器					[M] 质量流量计						
耐压范围											
[M] 3MPa					[Z] 10MPa						
现场显示状况											
[N] 不带液晶显示					[X] 带液晶显示						
流量范围											
[050L] 50SLM			[100L] 100SLM			[200L] 200SLM			[300L] 300SLM		
被测介质											
详见首页气体密度参照表											
流量输入信号											
[A1] 0~5VDC			[A2] 4~20mA			[A3] 1~5VDC					
输出信号											
[B1] 0~5VDC			[B2] 4~20mA			[B3] 1~5VDC			[B4] 继电器		
供电电压											
[5] ±15VDC					[4] 24VDC						
通讯方式											
[8] RS485					[2] RS232						
密封材质											
[V] 氟橡胶			[T] 聚四氟乙烯			[N] 丁晴橡胶			[Y] 其他		
使用接头											
[C] φ10		[F] φ12		[Q] 3/8"		[H] 1/2"		[Y] 其他与厂家联系			
选型举例											
SLD-MFC-M	C	M	X	050L	007	A1	B1	5	8	V	B

www.shunlaida.com

SLD-MFC-H 数字型热式超大量程MFC/M

量程：500SLM~3000SLM，耐压：3MPa或10MPa，量程比：100：1

- 直接热式原理，无层流元件
- 无压损，抗结晶，抗腐蚀
- 适用于各种低压和高压管道
- 预热时间短，零漂小，可靠性高
- 数字易输入、输出，可使用流量计算机控制和显示流量



是采用高灵敏度的MEMS传感器直接在管道内测量流量，没有层流件和压损，并且反应速度快，漂移小。解决了传统热式流量计的先天性缺陷；长期加热的工作模式产生的热漂移，反应速度慢等。对于腐蚀和结晶的应用，还可以选择使用不锈钢传感器的规格。

为模拟和数字兼容型设计；可通过模拟型二次表和PLC进行设定和显示瞬时流量，也可通过数字接口直接与计算机进行通讯。具有通用于模拟型控制系统和数字型控制系统的特点。该产品采用多气体多量程的设计便于用户现场配置流量计；现场选择四种测量气体，每种气体有3种校准量程。

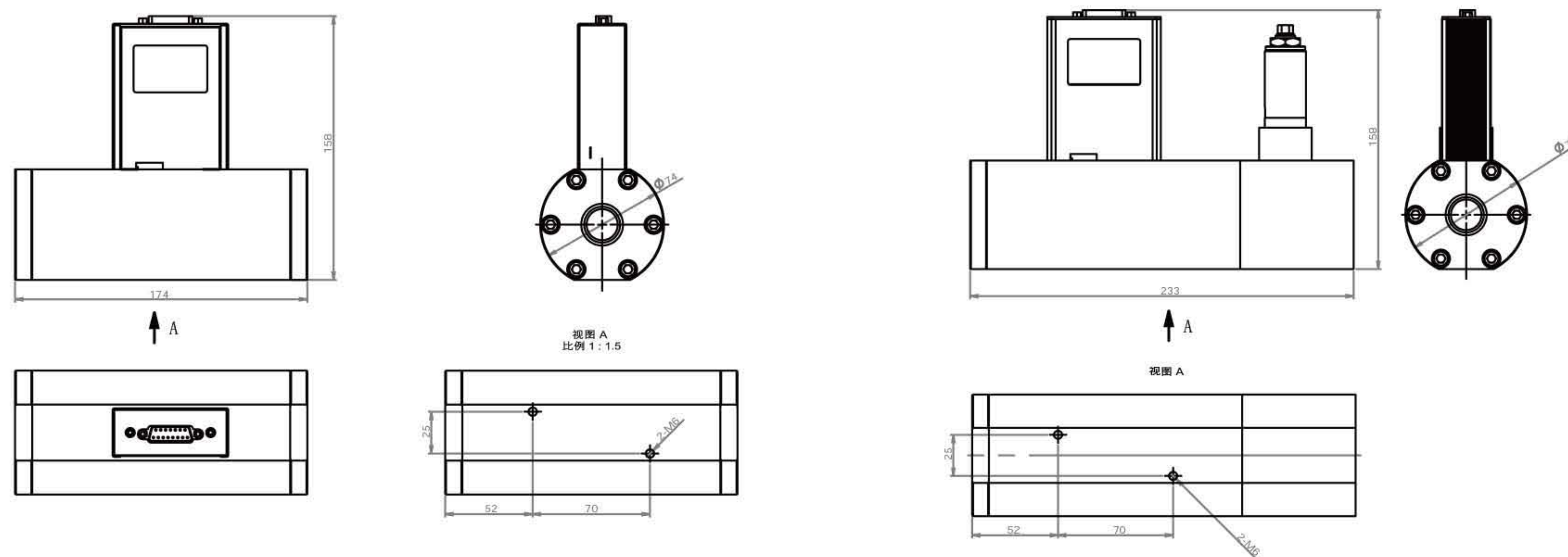
产品应用

真空	镀膜	太阳能	半导体	石油石化
煤炭冶金	制气配气	环保	各种分析仪器	

技术参数

技术指标	SLD-MFC-H 质量流量控制器	SLD-MFM-H 质量流量计
量程范围	500SLM~3000SLM	
测控范围	控制器阀控范围50:1	流量计量程比100:1
准确度	±1.5%F.S	
线性	±0.5%F.S	
重复精度	±0.2%F.S	
响应时间	<1.5s	<0.8s
数字量	RS232/485, MODBUS协议	
模拟量	0~5V、4~20mA、1~5V	
供电	±15VDC, 24VDC, 功率≥20W	
工作温度	0~50℃	
工作压力	工作压差：0.02~1.0MPa	工作压力降：<0.01Mpa
最大耐压	3MPa、10MPa	
电气连接	DB15针	
漏率	1×10 ⁻⁹ SCCSh _e	
温度系数	±0.025%F.S/℃	
底座材质	316L	
密封材料	氟橡胶, 丁晴橡胶, 聚四氟乙烯	
接头	3/4", φ25, 法兰连接	

产品尺寸图(mm)



SLD-MFM-H 质量流量计

SLD-MFC-H 质量流量控制器

产品选型

系列号												
SLD-MFC-H 热式超大量程型质量流量仪表												
产品类型												
[C] 质量流量控制器					[M] 质量流量计							
耐压范围												
[M] 3MPa					[Z] 10MPa							
现场显示状况												
[N] 不带液晶显示					[X] 带液晶显示							
流量范围												
[500L] 500SLM		[1000L] 1000SLM			[2000L] 2000SLM			[3000L] 3000SLM				
被测介质												
详见首页气体密度参照表												
流量输入信号												
[A1] 0~5VDC			[A2] 4~20mA			[A3] 1~5VDC						
输出信号												
[B1] 0~5VDC		[B2] 4~20mA			[B3] 1~5VDC		[B4] 继电器					
供电电压												
[5] ±15VDC					[4] 24VDC							
通讯方式												
[8] RS485					[2] RS232							
密封材质												
[V] 氟橡胶		[T] 聚四氟乙烯			[N] 丁晴橡胶		[Y] 其他					
使用接头												
[J] 3/4"		[K] φ 25			[L] 法兰连接		[Y] 其他与厂家联系					
选型举例												
SLD-MFC-H	V	C	M	X	500L	007	A1	B1	5	8	V	H

www.shunlaida.com

SLD-MFC-HL 高精度热式低量程MFC/M

量程：2SCCM ~ 30SLM，耐压：3MPa或10MPa，量程比：100：1



- 直接热式原理，无层流元件
- 无压损，抗结晶，抗腐蚀
- 适用于各种低压和高压管道
- 预热时间短，零漂小，可靠性高
- 数字易输入、输出，可使用流量计算机控制和显示流量

是采用高灵敏度的MEMS传感器直接在管道内测量流量，没有层流件和压损，并且反应速度快，漂移小。解决了传统热式流量计的先天性缺陷；长期加热的工作模式产生的热漂移，反应速度慢等。对于腐蚀和结晶的应用，还可以选择使用不锈钢传感器的规格。

为模拟和数字兼容型设计；可通过模拟型二次表和PLC进行设定和显示瞬时流量，也可通过数字接口直接与计算机进行通讯。具有通用于模拟型控制系统和数字型控制系统的特点。该产品采用多气体多量程的设计便于用户现场配置流量计；现场选择四种测量气体，每种气体有3种校准量程。

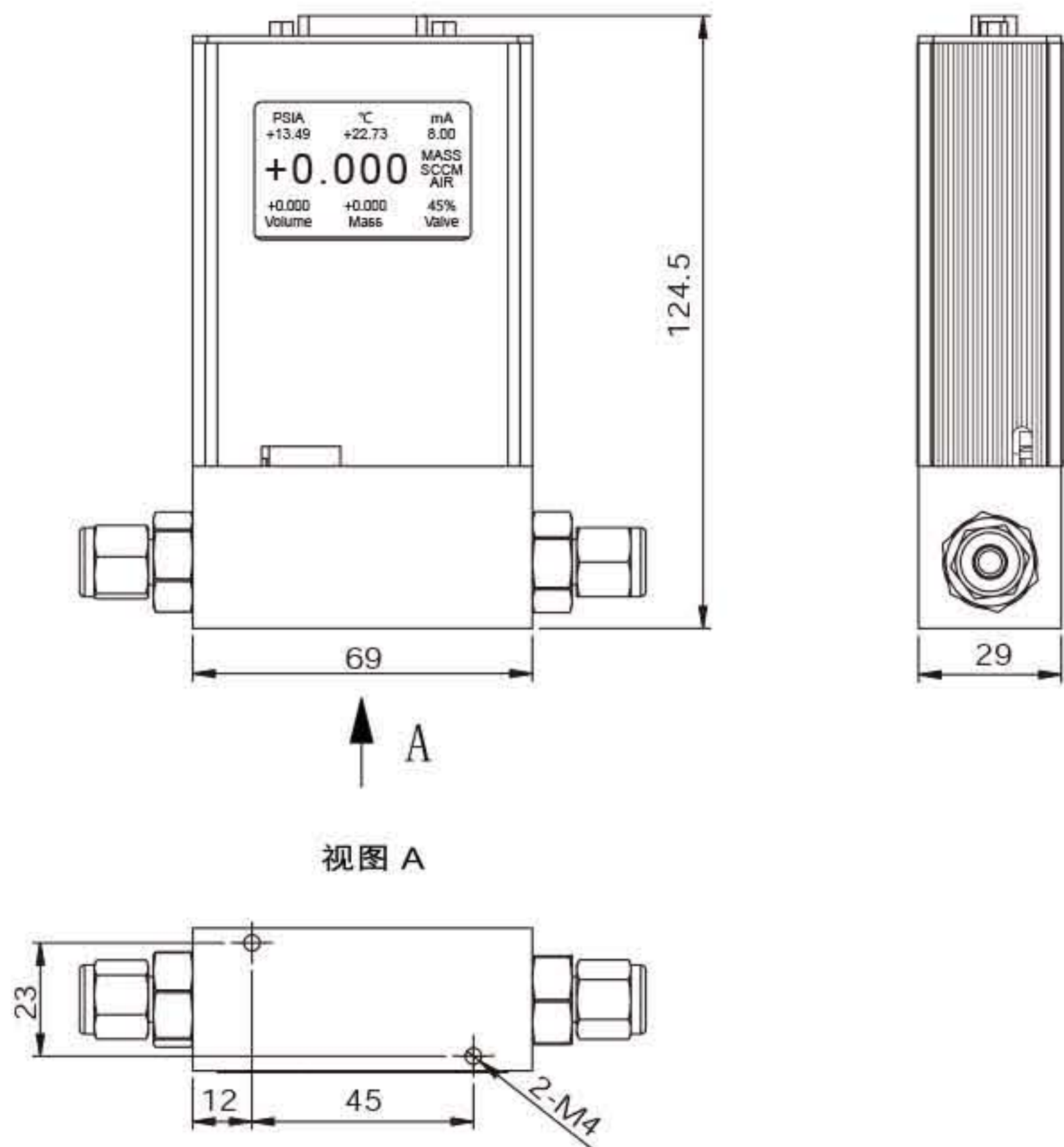
产品应用

真空	镀膜	太阳能	半导体	石油石化
煤炭冶金	制气配气	环保	各种分析仪器	

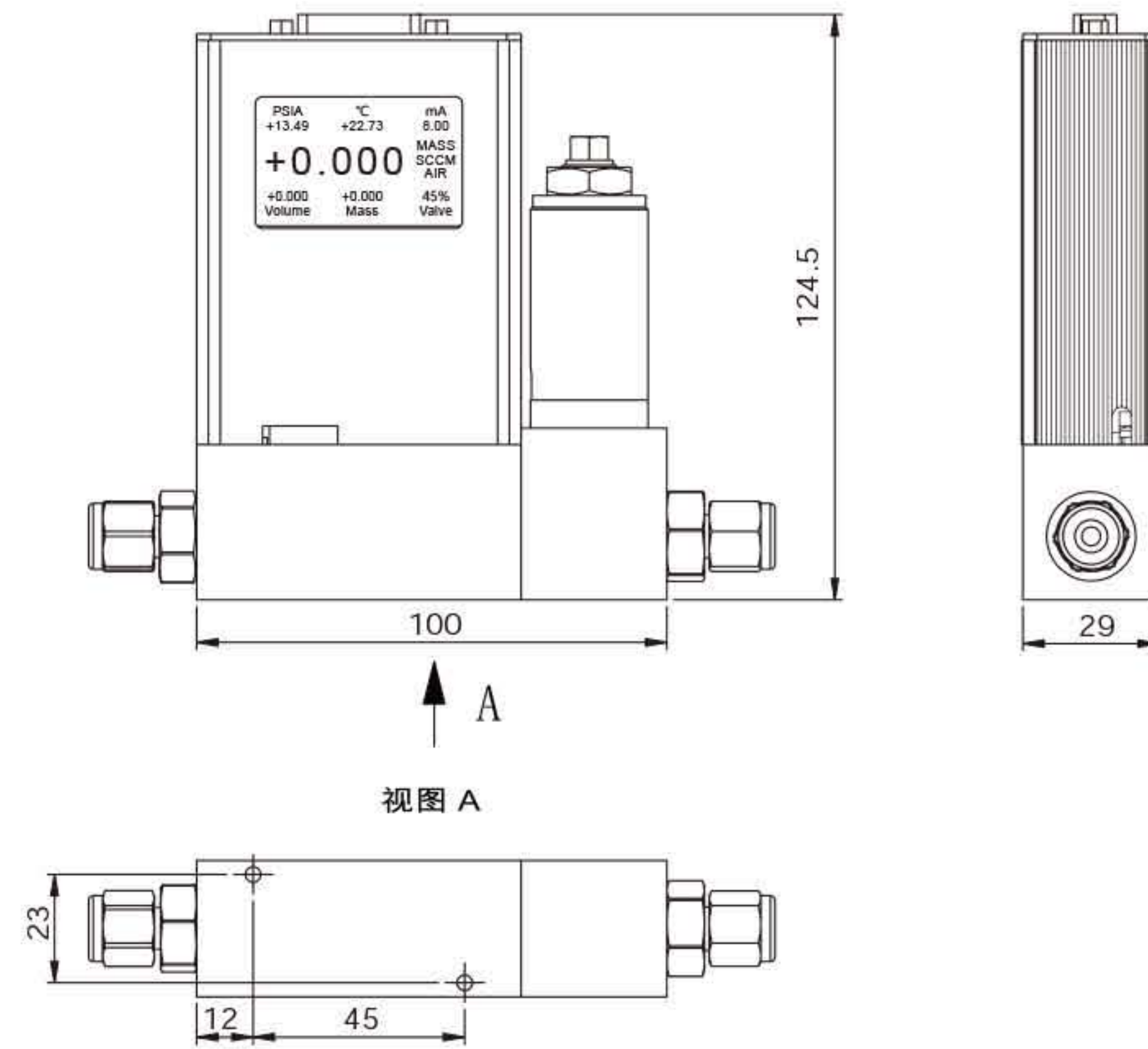
技术参数

技术指标	SLD-MFC-HL 质量流量控制器	SLD-MFM-HL 质量流量计
量程范围	2SCCM ~ 30SLM	
测控范围	控制器阀控范围50:1	流量计量程比100:1
准确度	±1.0% S.P(≥35%F.S) ±0.35% F.S(<35%F.S)	
线性	±0.5%F.S	
重复精度	±0.2%F.S	
响应时间	<1s	<0.8s
数字量	RS232/485, MODBUS协议	
模拟量	0~5V, 4~20mA, 1~5V	
供电	±15VDC, 24VDC	
工作温度	0~50℃	
工作压力	工作压力差: 0.01~0.5MPa	工作压力降: <0.01Mpa
最大耐压	3MPa, 10MPa	
电气连接	DB15针	
漏率	1 × 10 ⁻⁹ SCCSh _e	
温度系数	±0.025%F.S/℃	
底座材质	316L	
密封材料	氟橡胶, 氯丁橡胶, 丁晴橡胶	
接头	φ3, φ6, 1/8", 1/4"	

产品尺寸图(mm)



SLD-MFM-HL 质量流量计



SLD-MFC-HL 质量流量控制器

产品选型

系列号															
SLD-MFC-HL热式低量程型质量流量仪表															
产品类型															
[C] 质量流量控制器						[M] 质量流量计									
耐压范围															
[M] 3MPa						[Z] 10MPa									
现场显示状况															
[N] 不带液晶显示						[X] 带液晶显示									
流量范围															
[002C] 2SCCM		[010C] 10SCCM		[030C] 30SCCM		[050C] 50SCCM		[100C] 100SCCM							
[200C] 200SCCM		[300C] 300SCCM		[500C] 500SCCM		[001L] 1SLM		[002L] 2SLM							
[003L] 3SLM		[005L] 5SLM		[010L] 10SLM		[020L] 20SLM		[030L] 30SLM							
被测介质															
详见首页气体密度参照表															
流量输入信号															
[A1] 0~5VDC				[A2] 4~20mA				[A3] 1~5VDC							
输出信号															
[B1] 0~5VDC			[B2] 4~20mA			[B3] 1~5VDC			[B4] 继电器						
供电电压															
[5] ±15VDC						[4] 24VDC									
通讯方式															
[8] RS485						[2] RS232									
密封材质															
[V] 氟橡胶				[T] 聚四氟乙烯				[N] 氯丁橡胶				[Y] 其他			
使用接头															
[A] φ3		[B] φ6		[D] 1/8"		[E] 1/4"		[Y] 其他与厂家联系							
选型举例															
SLD-MFC-HL	C	M	N	200C	007	A1	B1	5	8	V	B				

www.shunlaida.com

SLD-MFC-HM 高精度热式中量程MFC/M

量程：50SLM~300SLM，耐压：3MPa或10MPa，量程比：100：1



- 直接热式原理，无层流元件
- 无压损，抗结晶，抗腐蚀
- 适用于各种低压和高压管道
- 预热时间短，零漂小，可靠性高
- 数字易输入、输出，可使用流量计算机控制和显示流量

是采用高灵敏度的MEMS传感器直接在管道内测量流量，没有层流件和压损，并且反应速度快，漂移小。解决了传统热式流量计的先天性缺陷；长期加热的工作模式产生的热漂移，反应速度慢等。对于腐蚀和结晶的应用，还可以选择使用不锈钢传感器的规格。

为模拟和数字兼容型设计；可通过模拟型二次表和PLC进行设定和显示瞬时流量，也可通过数字接口直接与计算机进行通讯。具有通用于模拟型控制系统和数字型控制系统的特点。该产品采用多气体多量程的设计便于用户现场配置流量计；现场选择四种测量气体，每种气体有3种校准量程。

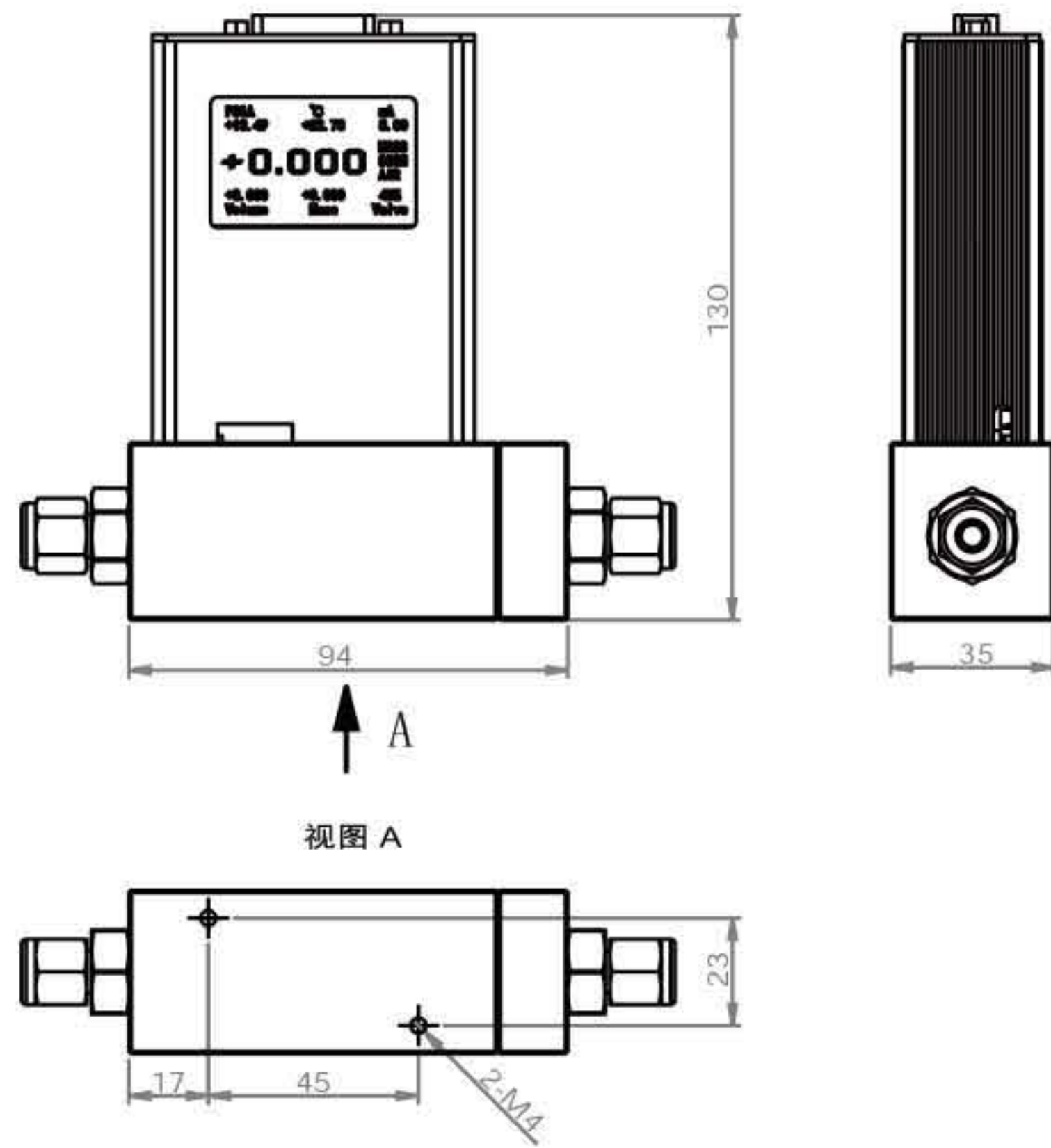
产品应用

真空	镀膜	太阳能	半导体	石油石化
煤炭冶金	制气配气	环保	各种分析仪器	

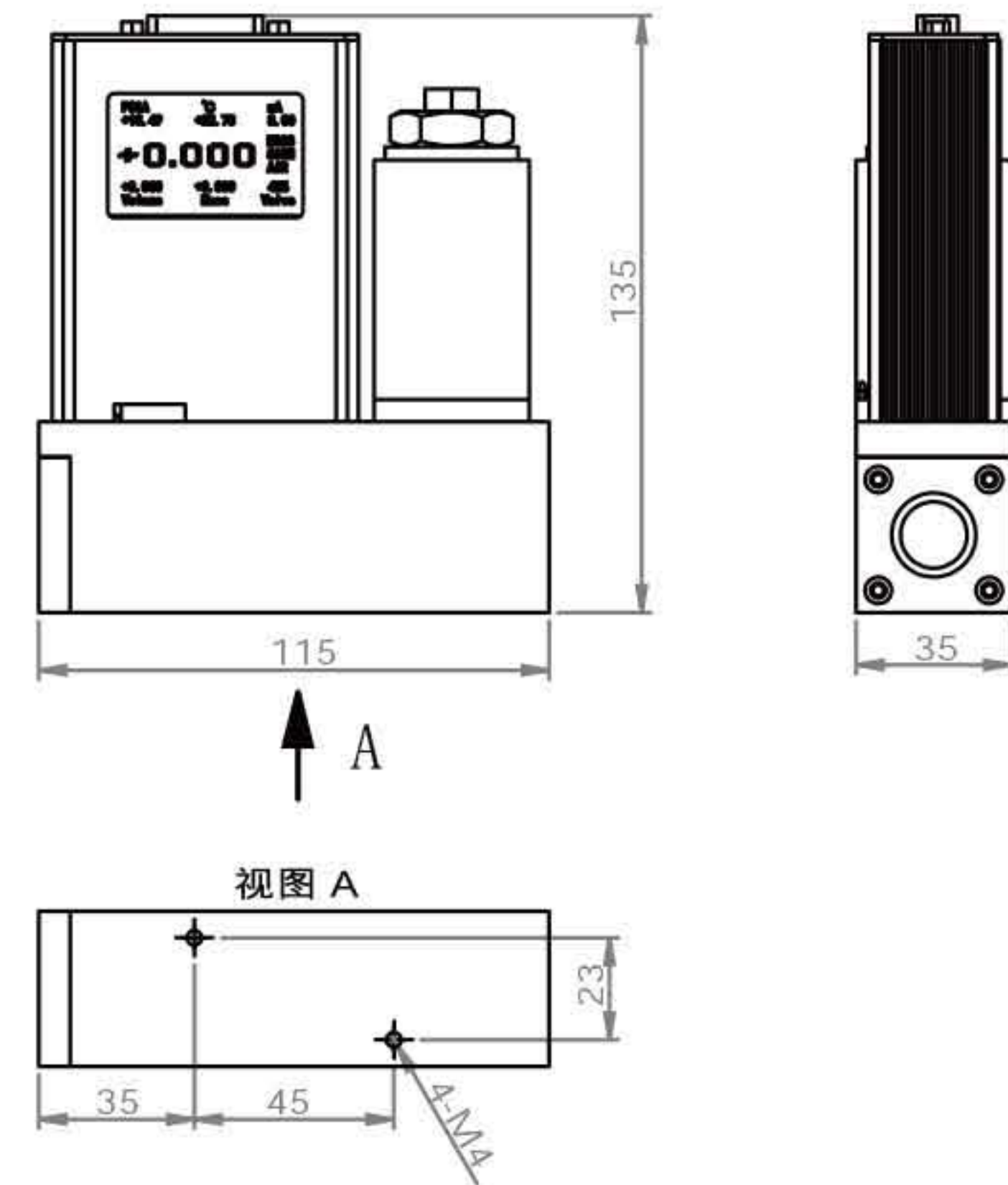
技术参数

技术指标	SLD-MFC-HM 质量流量控制器	SLD-MFM-HM 质量流量计
量程范围	50SLM~300SLM	
测控范围	控制器阀控范围50:1	流量计量程比100:1
准确度	$\pm 1.0\%$ S.P($\geq 35\%$ F.S) $\pm 0.35\%$ F.S($< 35\%$ F.S)	
线性	$\pm 0.5\%$ F.S	
重复精度	$\pm 0.2\%$ F.S	
响应时间	$< 1s$	$< 0.8s$
数字量	RS232/485, MODBUS协议	
模拟量	0~5V、4~20mA、1~5V	
供电	$\pm 15VDC, 24VDC$	
工作温度	0~50℃	
工作压力	工作压差：0.01~0.5MPa	工作压力降： $< 0.01Mpa$
最大耐压	3MPa、10MPa	
电气连接	DB15针	
漏率	$1 \times 10^{-9} SCCSHe$	
温度系数	$\pm 0.025\%$ F.S/℃	
底座材质	316L	
密封材料	氟橡胶, 氯丁橡胶, 丁晴橡胶	
接头	$\phi 10, \phi 12, 3/8", 1/2"$	

产品尺寸图(mm)



SLD-MFM-HM 质量流量计



SLD-MFC-HM 质量流量控制器

产品选型

系列号											
SLD-MFC-HM热式中量程型质量流量仪表											
产品类型											
[C] 质量流量控制器					[M] 质量流量计						
耐压范围											
[M] 3MPa					[Z] 10MPa						
现场显示状况											
[N] 不带液晶显示					[X] 带液晶显示						
流量范围											
[050L] 50SLM			[100L] 100SLM			[200L] 200SLM			[300L] 300SLM		
被测介质											
详见首页气体密度参照表											
流量输入信号											
[A1] 0~5VDC			[A2] 4~20mA			[A3] 1~5VDC					
输出信号											
[B1] 0~5VDC			[B2] 4~20mA			[B3] 1~5VDC			[B4] 继电器		
供电电压											
[5] ±15VDC					[4] 24VDC						
通讯方式											
[8] RS485					[2] RS232						
密封材质											
[V] 氟橡胶			[T] 聚四氟乙烯			[N] 氯丁橡胶			[Y] 其他		
使用接头											
[C] φ10		[F] φ12		[Q] 3/8"		[H] 1/2"		[Y] 其他与厂家联系			
选型举例											
SLD-MFC-HM	C	M	X	050L	007	A1	B1	5	8	V	B

www.shunlaida.com

SLD-MFC-HH 高精度热式超大量程MFC/M

量程：500SLM~3000SLM，耐压：3MPa或10MPa，量程比：100：1



- 直接热式原理，无层流元件
- 无压损，抗结晶，抗腐蚀
- 适用于各种低压和高压管道
- 预热时间短，零漂小，可靠性高
- 数字易输入、输出，可使用流量计算机控制和显示流量

是采用高灵敏度的MEMS传感器直接在管道内测量流量，没有层流件和压损，并且反应速度快，漂移小。解决了传统热式流量计的先天性缺陷；长期加热的工作模式产生的热漂移，反应速度慢等。对于腐蚀和结晶的应用，还可以选择使用不锈钢传感器的规格。

为模拟和数字兼容型设计；可通过模拟型二次表和PLC进行设定和显示瞬时流量，也可通过数字接口直接与计算机进行通讯。具有通用于模拟型控制系统和数字型控制系统的特点。该产品采用多气体多量程的设计便于用户现场配置流量计；现场选择四种测量气体，每种气体有3种校准量程。

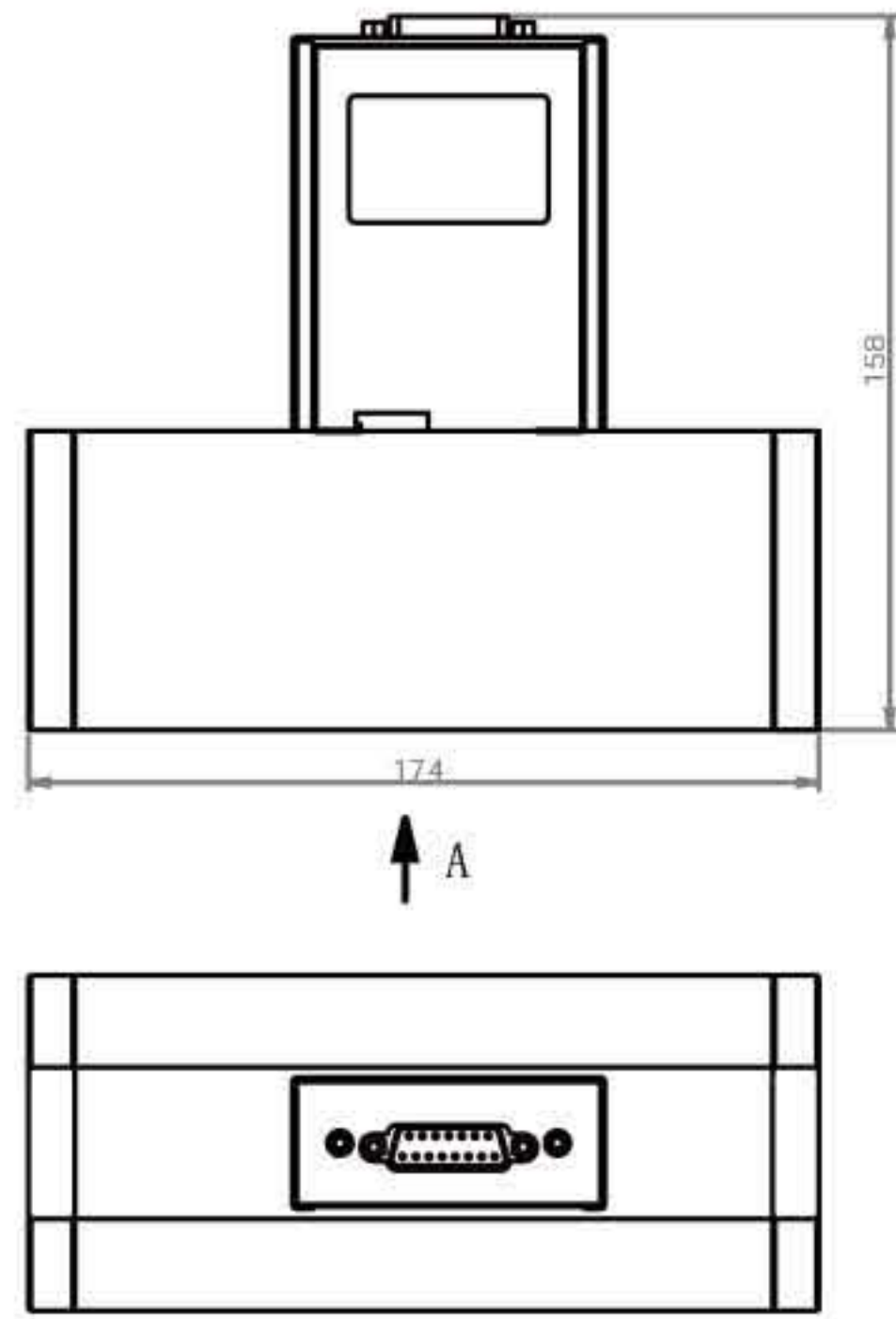
产品应用

真空	镀膜	太阳能	半导体	石油石化
煤炭冶金	制气配气	环保	各种分析仪器	

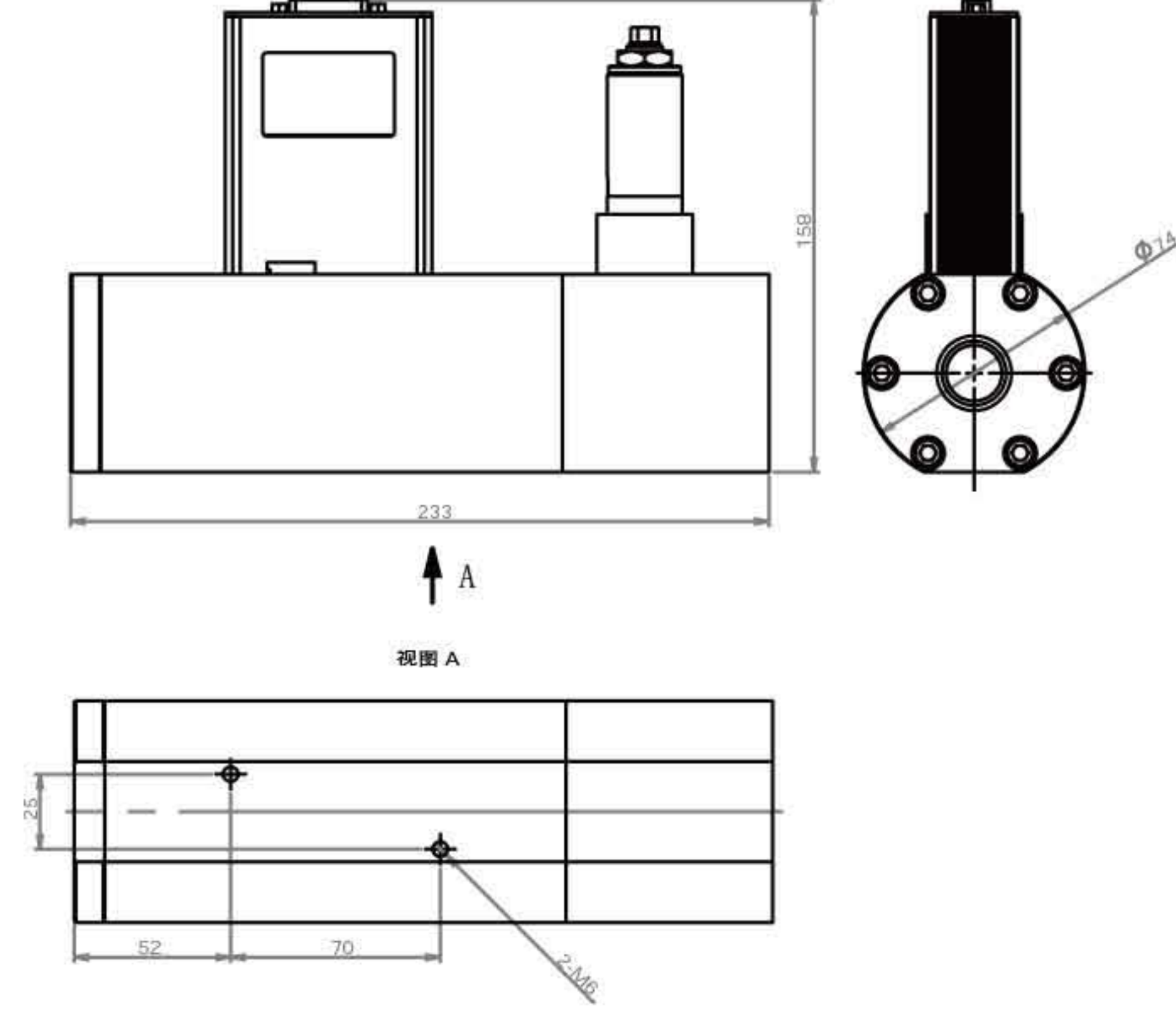
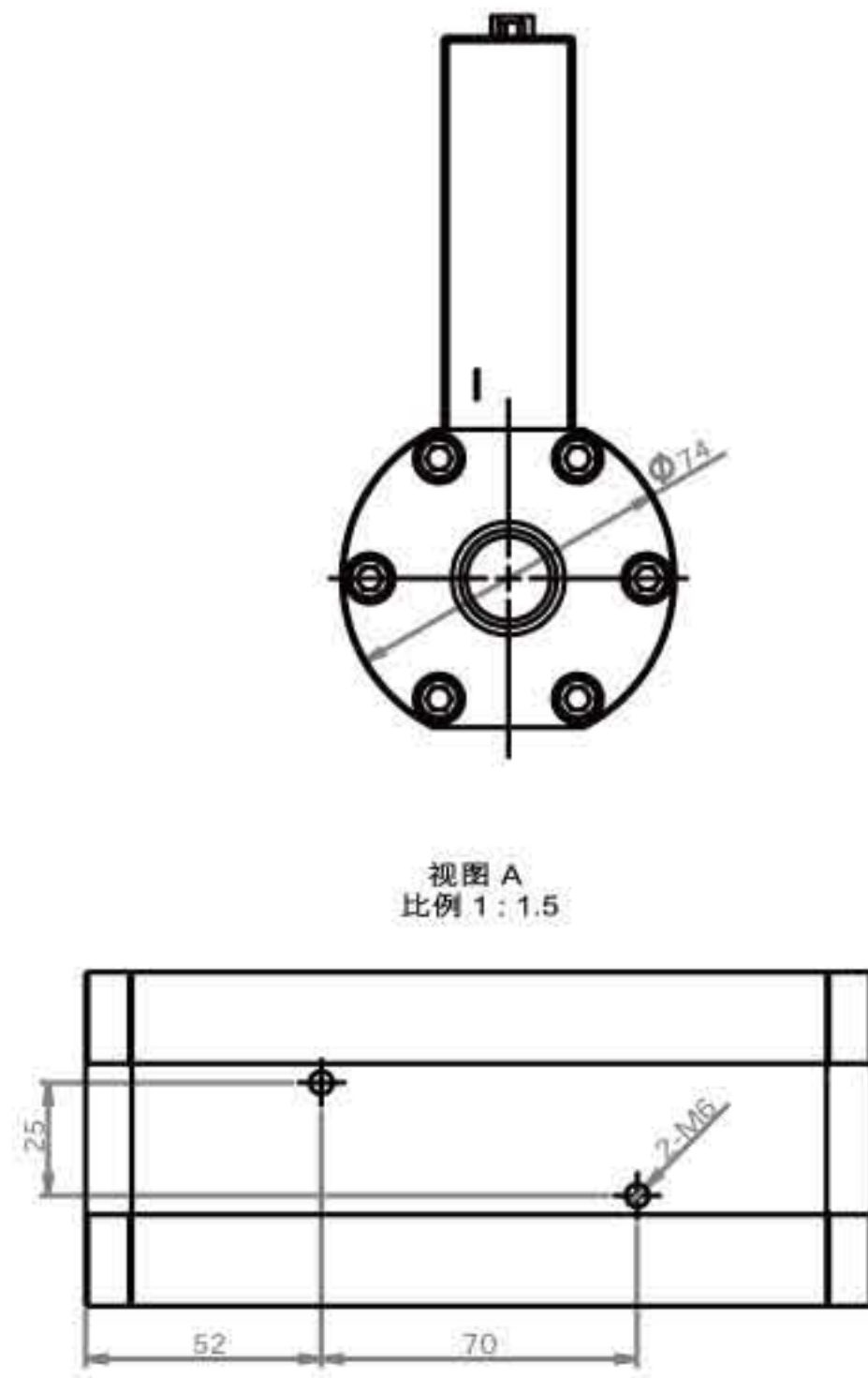
技术参数

技术指标	SLD-MFC-HH 质量流量控制器	SLD-MFM-HH 质量流量计
量程范围	500SLM~3000SLM	
测控范围	控制器阀控范围50:1	流量计量程比100:1
准确度	±0.8%F.S	
线性	±0.5%F.S	
重复精度	±0.2%F.S	
响应时间	<1.5s	<0.8s
数字量	RS232/485, MODBUS协议	
模拟量	0~5V、4~20mA、1~5V	
供电	±15VDC, 24VDC	
工作温度	0~50℃	
工作压力	工作压力差：0.02~1.0MPa	工作压力降：<0.01Mpa
最大耐压	3MPa、10MPa	
电气连接	DB15针	
漏率	1×10 ⁻⁹ SCCHe	
温度系数	±0.025%F.S/℃	
底座材质	316L	
密封材料	氟橡胶, 氯丁橡胶, 丁晴橡胶	
接头	3/4", φ25, 法兰连接	

产品尺寸图(mm)



SLD-MFM-HH 质量流量计



SLD-MFC-HH 质量流量控制器

产品选型

系列号												
SLD-MFC-HH热式超大量程型质量流量仪表												
产品类型												
[C] 质量流量控制器					[M] 质量流量计							
耐压范围												
[M] 3MPa					[Z] 10MPa							
现场显示状况												
[N] 不带液晶显示					[X] 带液晶显示							
流量范围												
[500L] 500SLM			[1000L] 1000SLM			[2000L] 2000SLM			[3000L] 3000SLM			
被测介质												
详见首页气体密度参照表												
流量输入信号												
[A1] 0~5VDC			[A2] 4~20mA				[A3] 1~5VDC					
输出信号												
[B1] 0~5VDC			[B2] 4~20mA			[B3] 1~5VDC		[B4] 继电器				
供电电压												
[5] ±15VDC					[4] 24VDC							
通讯方式												
[8] RS485					[2] RS232							
密封材质												
[V] 氟橡胶			[T] 聚四氟乙烯			[N] 氯丁橡胶			[Y] 其他			
使用接头												
[J] 3/4"			[K] φ 25			[L] 法兰连接			[Y] 其他与厂家联系			
选型举例												
SLD-MFC-HH	V	C	M	X	500L	007	A1	B1	5	8	V	H

www.shunlaida.com

SLD-MFC-YT-L 差压式液体低量程MFC/M

量程：5SCCM~1000SCCM，耐压：450 psig

质量流量计/控制器



- 可快速精确测量过程液体的体积流量/质量流量
- 采用定制的高速比例控制阀对液体体积流量/质量流量进行精确控制
- 带有独具特色的排气孔可轻松排出空气
- 集成式多功能数字显示屏,允许用户仅通过屏幕按钮操作便可控制设定值及PID阀门调节,同时开放模拟输入输出和RS-485数字通讯
- 内部无可移动组件和热元件,通过抗振动测试,对安装方向不敏感
- 采用专利的内部补偿型层流压差技术,使得大流量范围下流体仍旧保持层流运动
- 提供全方位的用户支持,包括技术咨询、快捷的设备校准服务和有条件的终身质保

MFC-YT-L系列数字式液体流量计/控制器广泛应用于各行业领域,如:工艺制造、食品分析、分析性测试与计量等。

多变量测量以及50:1量程比可调,使得仅用一台MFC-YT-L液体流量计&控制器便可取代多台设备的功效。精度1%、重复性1%及不到200毫秒的控制响应时间,确保过程液体正常工作。

产品应用

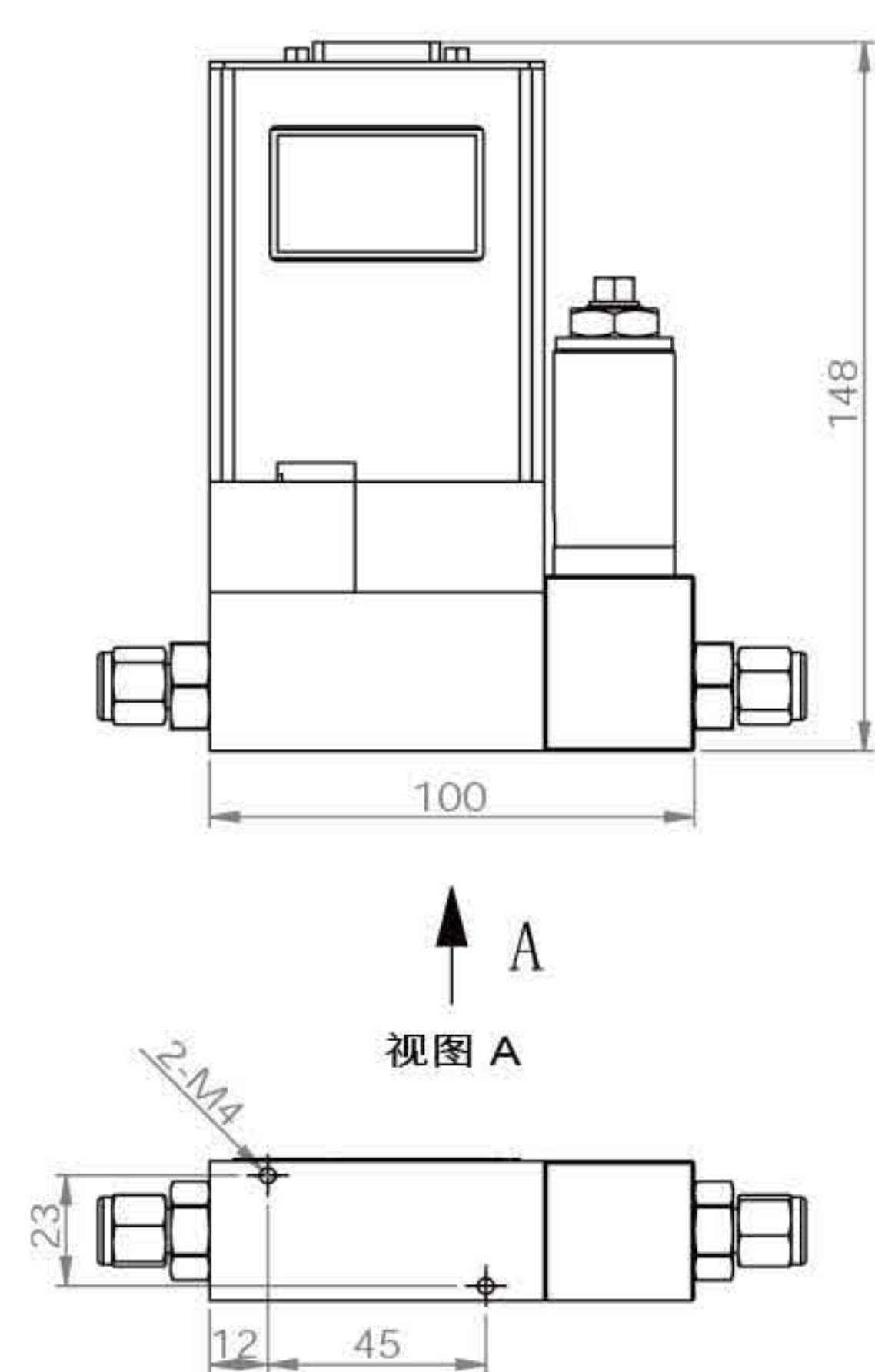
工业制作	石油化工	煤炭冶金	环保监测	科研院所
大学实验室	各种分析仪器等			

技术参数

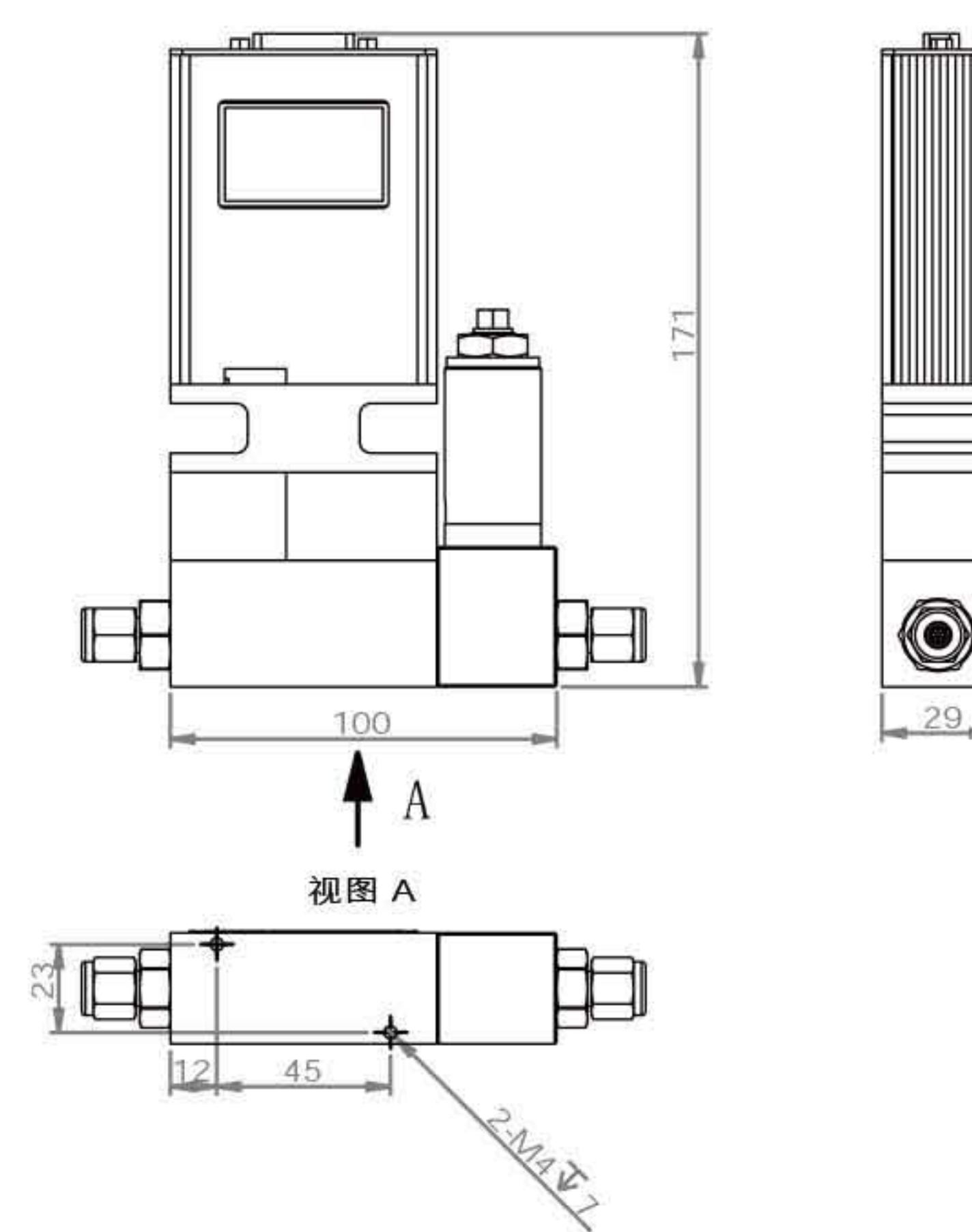
规格	量程范围	5SCCM~1000SCCM
	控制精度	±1% F.S
	重复性	±1% F.S
	零点漂移	0.02% F.S/°C / Atm
	测控范围&量程比	2%~100% F.S/50:1
	响应时间	200毫秒(可调整)
运行状况	工作温度	+10°C ~ +200°C
	耐压范围	450 psig
	安装方式	水平安装、垂直安装
	阀门状态	阀门长闭
	防护等级	IP40
	材质	不锈钢
信号	LCD液晶显示屏	设定流量、显示流量
	数字输入/出信号	RS-485/MODBUS协议
	模拟输入信号	0~5VDC/4~20mA
	模拟输出信号	0~5VDC/4~20mA
	信号接口	DB15 针
	供电电压	24VADC
	供电电流	0.750Amp

www.shunlaida.com

产品尺寸图(mm)



SLD-MFC-YT-L 液体流量控制器



SLD-MFC-YT-L 高温型液体流量控制器

产品选型

系列号										
SLD-MFC-YT-L										
产品类型										
[C] 质量流量控制器					[M] 质量流量计					
温度范围										
[T] +10°C~50°C					[H] +10°C~200°C					
耐压范围										
[M] 1MPa					[Z] 3MPa					
显示状况										
[N] 不带液晶显示					[X] 带液晶显示					
流量范围										
[005C] 5SCCM	[010C] 10SCCM	[020C] 20SCCM	[050C] 50SCCM							
[100C] 100SCCM	[300C] 300SCCM	[500C] 500SCCM	[1000C] 1000SCCM							
输入信号										
[A1] 0~5VDC	[A2] 4~20mA	[A3] 1~5VDC								
输出信号										
[B1] 0~5VDC	[B2] 4~20mA	[B3] 1~5VDC								
供电电压										
[5] ±15VDC	[4] 24VDC									
通讯方式										
[8] RS485	[2] RS232									
密封材质										
[V] 氟橡胶	[T] 聚四氟乙烯	[N] 丁晴橡胶	[Y] 其他							
使用接头										
[A] φ3	[B] φ6	[D] 1/8"	[E] 1/4"	[Y] 其他						
选型举例										
SLD-MFC-YT-L	C	T	M	X	050C	A2B2	4	8	V	B

SLD-MFC-YT-M 差压式液体中量程MFC/M

量程：2SLM~20SLM，耐压：450 psig



- 可快速精确测量过程液体的体积流量/质量流量
- 采用定制的高速比例控制阀对液体体积流量/质量流量进行精确控制
- 带有独具特色的排气孔可轻松排出空气
- 集成式多功能数字显示屏,允许用户仅通过屏幕按钮操作便可控制设定值及PID阀门调节,同时开放模拟输入输出和RS-485数字通讯
- 内部无可移动组件和热元件,通过抗振动测试,对安装方向不敏感
- 采用专利的内部补偿型层流压差技术,使得大流量范围下流体仍旧保持层流运动
- 提供全方位的用户支持,包括技术咨询、快捷的设备校准服务和有条件的终身质保

SLD-MFC-YT-M系列数字式液体流量计/控制器广泛应用于各行业领域,如:工艺制造、食品分析、分析性测试与计量等。

多变量测量以及50:1量程比可调,使得仅用一台MFC-YT-M液体流量计&控制器便可取代多台设备的功效。精度1%、重复性1%及不到200毫秒的控制响应时间,确保过程液体正常工作。

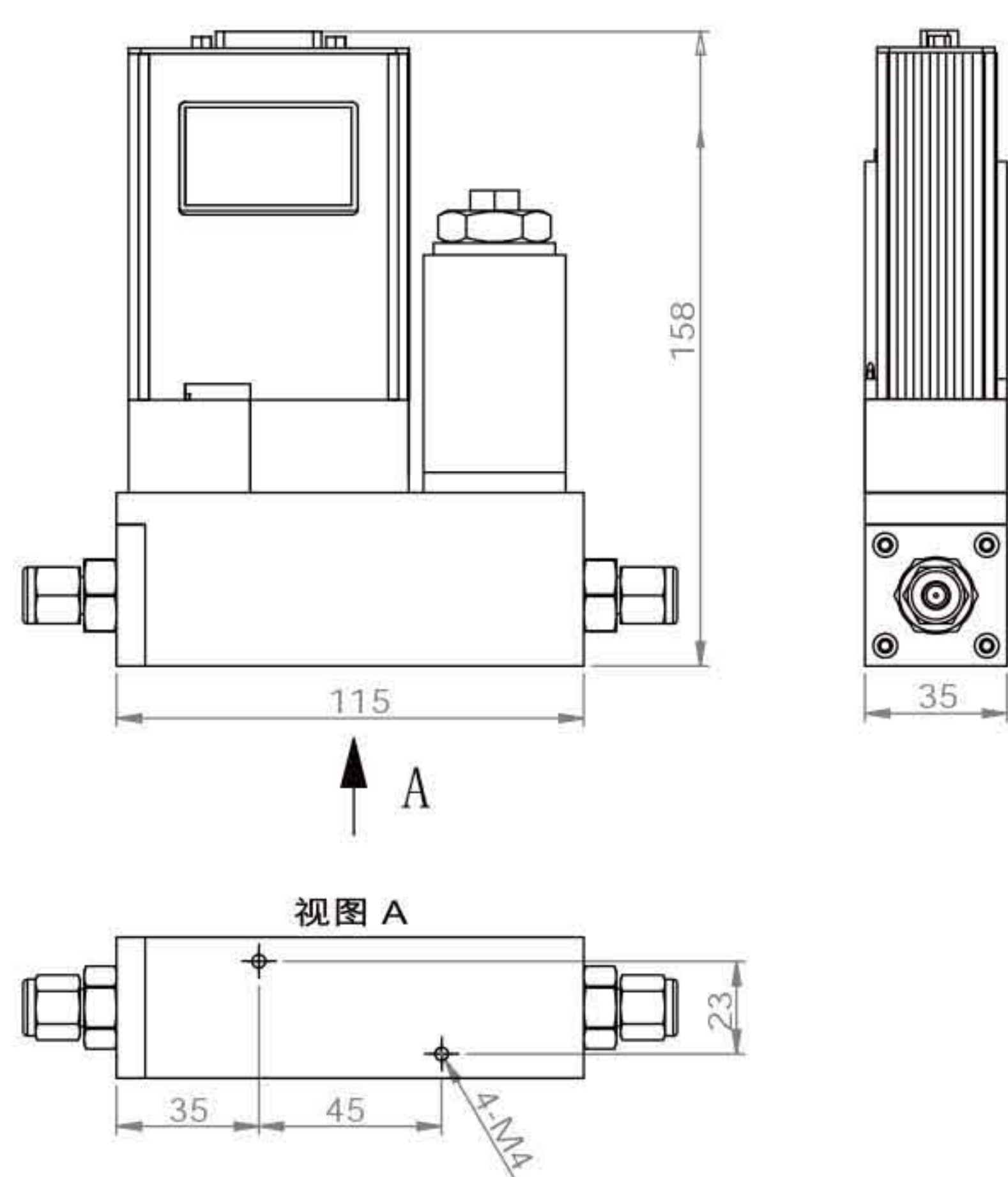
产品应用

工业制作	石油化工	煤炭冶金	环保监测	科研院所
大学实验室	各种分析仪器等			

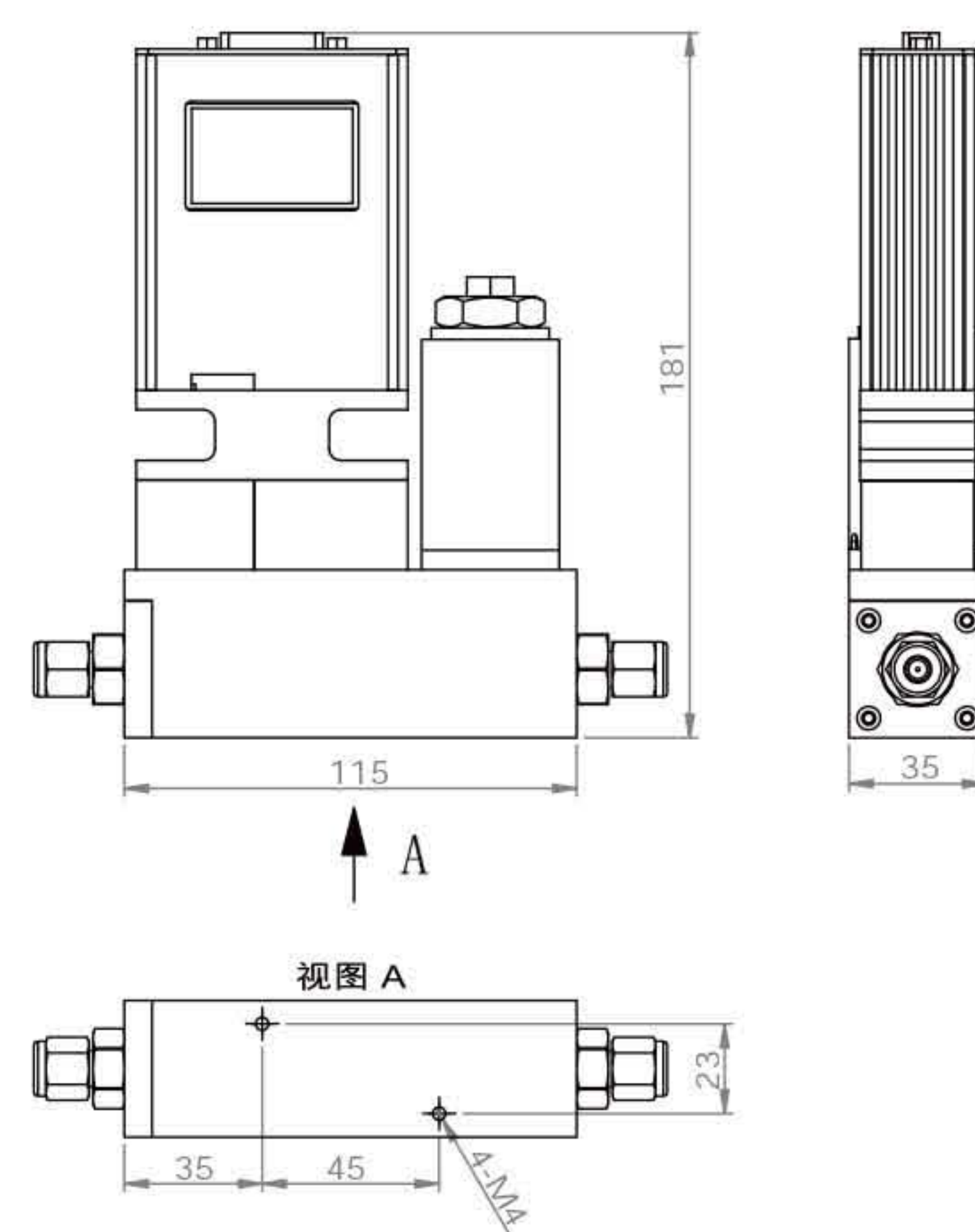
技术参数

规格	量程范围	2SLM~20SLM
	控制精度	±1% F.S
	重复性	±1% F.S
	零点漂移	0.02% F.S/°C /Atm
	测控范围&量程比	2%-100% F.S/50:1
	响应时间	200毫秒(可调整)
运行状况	工作温度	+10°C ~ +200°C
	耐压范围	450 psig
	安装方式	水平安装、垂直安装
	阀门状态	阀门长闭
	防护等级	IP40
	材质	不锈钢
信号	LCD液晶显示屏	设定流量、显示流量
	数字输入/出信号	RS-485/MODBUS协议
	模拟输入信号	0~5VDC/4~20mA
	模拟输出信号	0~5VDC/4~20mA
	信号接口	DB15 针
	供电电压	24VADC
	供电电流	0.750Amp

产品尺寸图(mm)



SLD-MFC-YT-M 液体流量控制器



SLD-MFC-YT-M 高温型液体流量控制器

产品选型

系列号												
SLD-MFC-YT-M												
产品类型												
[C] 质量流量控制器				[M] 质量流量计								
温度范围												
[T] +10°C~50°C				[H] +10°C~200°C								
耐压范围												
[M] 1MPa				[Z] 3MPa								
显示状况												
[N] 不带液晶显示				[X] 带液晶显示								
流量范围												
[002L] 2SLM			[005L] 5SLM			[010L] 10SLM			[020L] 20SLM			
输入信号												
[A1] 0~5VDC			[A2] 4~20mA			[A3] 1~5VDC						
输出信号												
[B1] 0~5VDC			[B2] 4~20mA			[B3] 1~5VDC						
供电电压												
[5] ±15VDC			[4] 24VDC									
通讯方式												
[8] RS485				[2] RS232								
密封材质												
[V] 氟橡胶			[T] 聚四氟乙烯			[N] 丁晴橡胶			[Y] 其他			
使用接头												
[G] 3/8"			[C] φ10			[F] φ12			[H] 1/2"		[Y] 其他	
选型举例												
SLD-MFC-YT-M	C	T	M	X	005L	A2	B2	4	8	V	F	

www.shunlaida.com

质量流量计/控制器

SLD-MFC8000 流量计算机

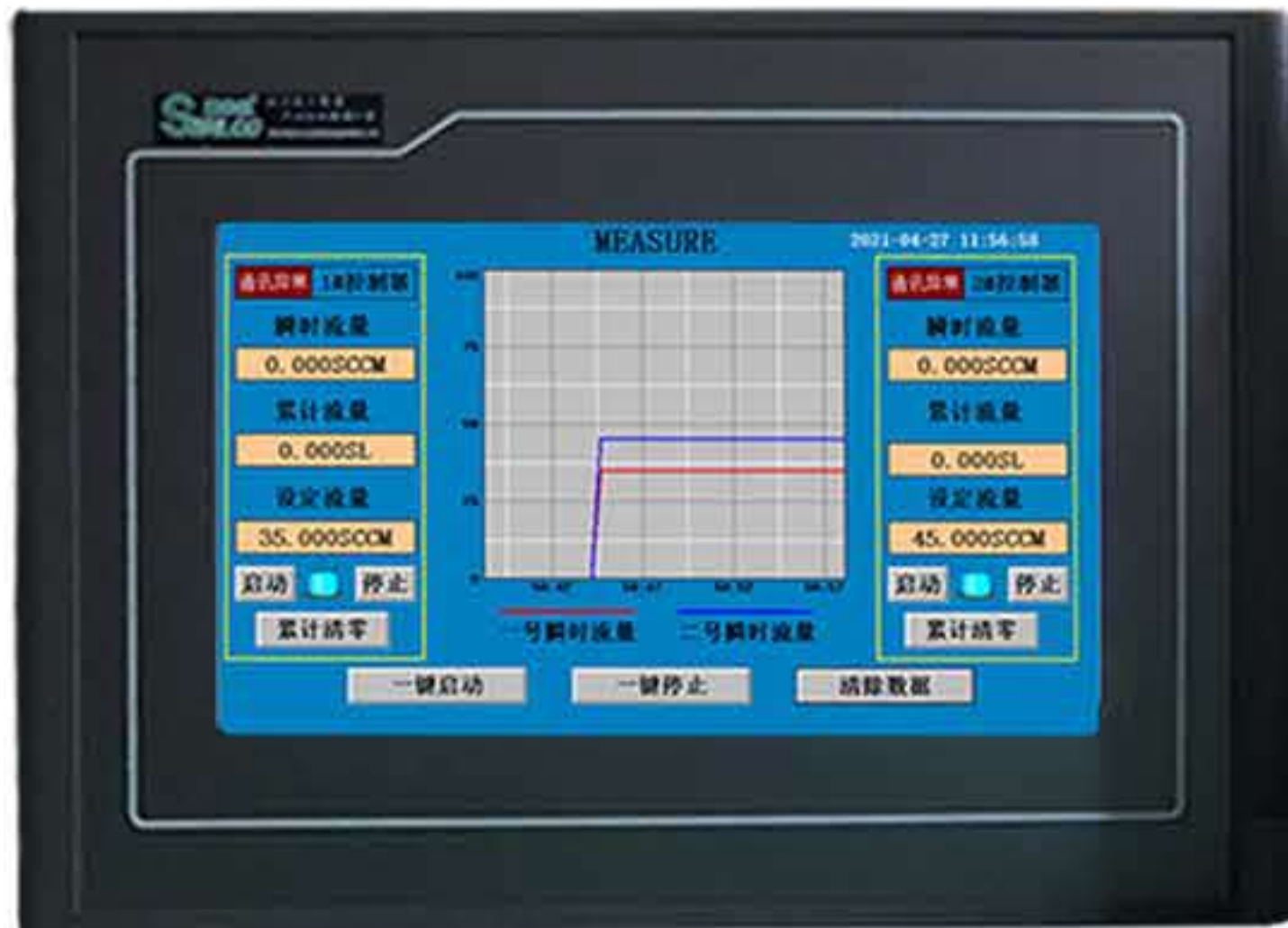
全数字化仪表，中文或英文显示，手动或自动阀控制，流量积算，1~4通道可选

- 7英寸单色带背光STN液晶
- 可以与多种型号的MFC/MFM或PLC配套使用（modbus协议）
- 多通道同屏显示和单通道多参数显示
- 具有报警列表功能，并逐行显示报警信息
- 软件可定制，按键可定义为功能键
- 分时段累计功能和密码保护功能

SLD-MFC8000流量计算机直接接受数字信号，从而在精度/抗干扰能力/信号传输距离上优于常规采用模拟信号的二次仪表。

SLD-MFC8000是一台全功能的流量计算机，集成了手动操作器，显示器，积算仪的全部功能，可输入1-4路流量信号，用户可定制专用软件。

大屏幕显示和超薄(43mm厚度)结构便于将SLD-MFC8000装在各种设备上。



技术参数

显示	类型	蓝色LCD
	使用寿命	20000小时以上,环境温度45度,24小时运行
	显示区域	154*87
	亮度	可调节
	文字设定	简体中文/英文
	字符大小	点阵字体 矢量字体
存储器	画面	64KB FlashROM
	数据	1KB SRAM
接口	下载口	RS232
	通讯口	RS485, MODBUS协议,连接方式DB 9针
电气特征	供电电源	DC22V~DC26V
	消耗电流	<140mA
	允许失电	10mS以下(实际失电小于1秒)
	抗电压冲击	AC1000V, 20mA小于1分钟
	绝缘电阻	10M以上, DC500V
环境	运行温度	0-50度
	存储温度	-20-60度
	运行湿度	10%RH至90%RH(无凝露)
	抗干扰能力	干扰气压: 1500Vp-p 脉冲周期: 1uS 持续时间: 1分钟
	空气	无腐蚀性气体
结构	冷却方式	自然风冷
	外部尺寸	202*147*42.5mm
	面板开孔尺寸	192*138mm

产品选型

系列号

SLD-MFC8000 流量计算机

产品类型

[01] 单通道

[02] 二通道

[03] 三通道

[04] 四通道

供电电源

[D] 24VDC

选型举例

SLD-MFC8000 04 D

SLD-MFC800 流量显示控制仪

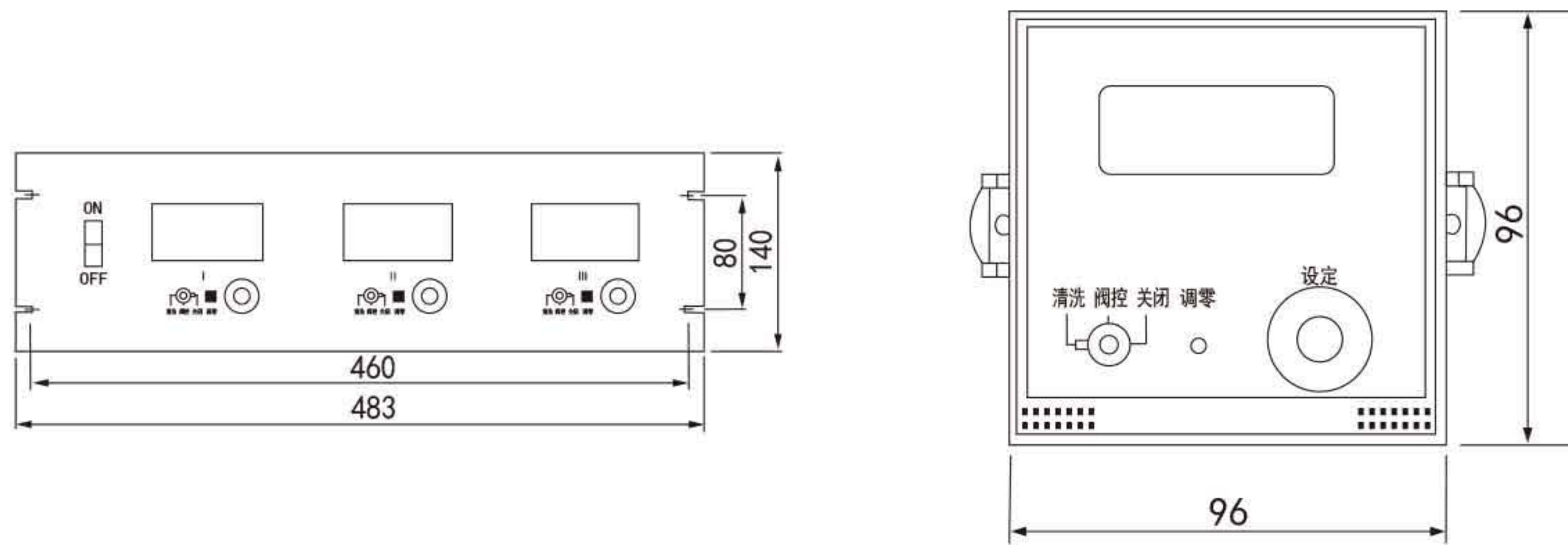
高精度脉宽调制阀控制，组合式机箱1~4通道可选

- 为质量流量控制器或流量计提供工作电源
- 手动操作控制进行流量设定
- 气体流量的显示
- 可以与其他型号的质量流量控制器配合使用
- 电压范围宽，抗干扰能力强，通过CE认证

SLD-MFC800 型流量显示仪用于为质量流量计/质量流量控制器提供工作电源、流量设定（手动操作控制）、流量显示等操作。流量显示仪直接与我公司生产的(MFC系列)质量流量控制器 (MFC) 配套使用。同时也可以与其他型号的质量流量控制器配合使用。可分别连接最多四路MFC，并且各路分别有各自的显示器。使用方便，嵌入式/台式安装可选，精致美观。



质量流量计/控制器



多通道外形尺寸图

单通道外形尺寸图



技术参数

输出电压 (MFC使用)	+15V ± 3%, -15V ± 3%
供电电源	165Vac ~ 265Vac
输入/输出信号	DC 0~5V, 4~20mA 可选
显示单位	SCCM (标准毫升/分); SLM (标准升/分)
外部控制	清洗/关闭
显示特点	一路显示, 两路显示, 三路显示, 四路显示
外形尺寸	单通道: 96 × 96 × 173mm, 多通道: 483 × 140 × 210mm
开孔尺寸	单通道: 92 × 92mm, 多通道: 442 × 124mm
基准源	+5.00V 5mA
最大功耗	最大功耗: 单通道15W, 多通道45W
重量	单通道: 1Kg, 多通道: 最大7.5kg

SLD-MFC800 流量显示控制仪产品选型

系列号				
SLD-MFC800 流量显示控制仪				
产品类型				
[01] 单通道	[02] 二通道	[03] 三通道	[04] 四通道	
阀控功能				
[01]有	[02] 无			
输入/输出信号				
[V]0~5VDC	[A] 4~20mA			
机箱类型				
[T] 台式	[P] 盘装			
选型举例				
SLD-MFC800	04	01	V	T

www.shunlaida.com

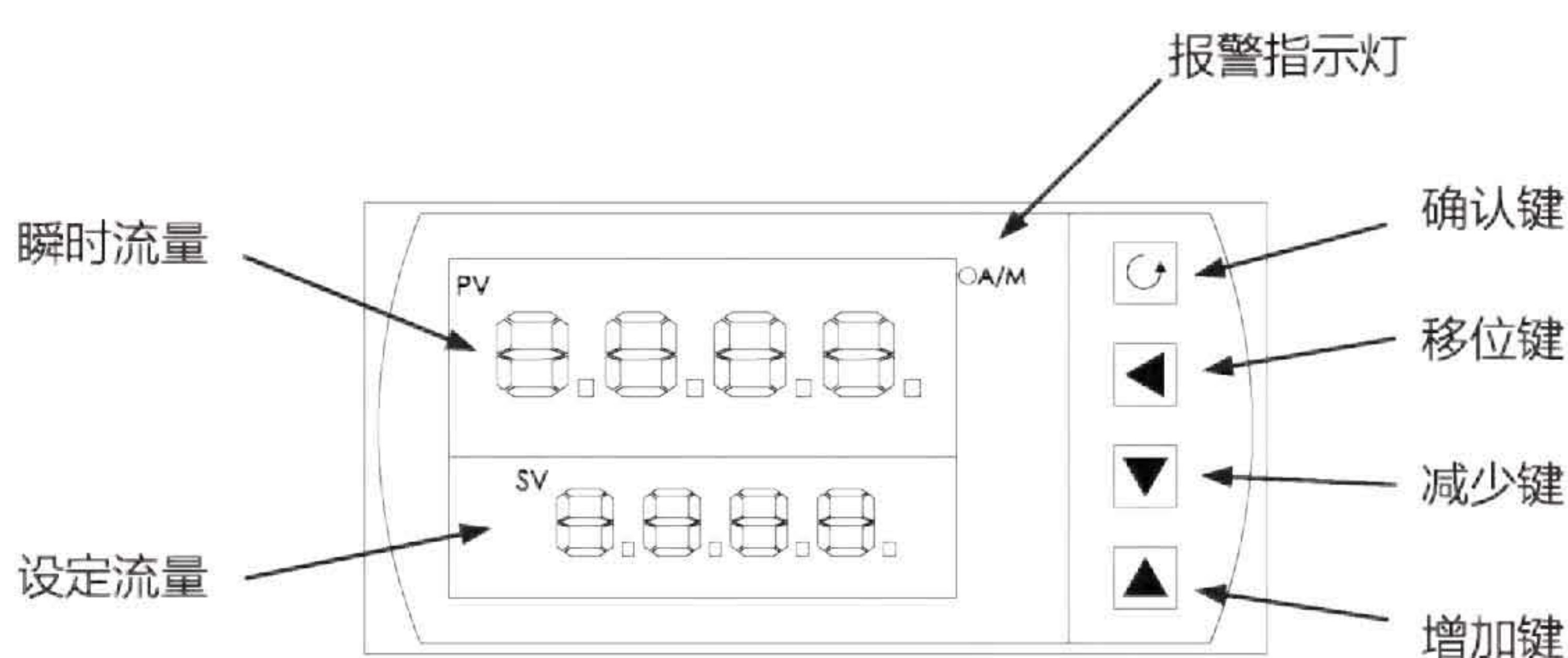
SLD-MFC2000 流量显示控制仪

高精度按键式操作，瞬时流量、累计流量同时显示



- 为质量流量控制器或流量计提供工作电源
- 按键操作控制进行流量设定
- 气体流量瞬时和累计同时显示
- 可以与其他型号的质量流量控制器配合使用
- 电压范围宽，抗干扰能力强，通过CE认证

SLD-MFC2000型流量显示仪用于为质量流量计/质量流量控制器提供工作电源、流量设定（按键操作控制）、流量显示等操作。流量显示仪直接与我公司生产的(AST10系列)质量流量控制器(MFC)配套使用。同时也可以与其他型号的质量流量控制器配合使用。使用方便，嵌入式安装，精致美观。



SLD-MFC2000 控制仪示意图

技术参数

输出电压 (MFC使用)	24VADC
供电电源	24VADC
输入/输出信号	DC 0~5V , 4~20mA 可选
显示单位	SCCM (标准毫升/分); SLM (标准升/分)
显示特点	同时显示瞬时流量和累计流量
外形尺寸	160×80mm
开孔尺寸	152×76mm
基准源	+5.00V 5mA
最大功率	30W
重量	0.5Kg

SLD-MFC2000 流量显示控制仪产品选型

系列号	SLD-MFC2000流量显示控制仪			
产品类型	[01] 单通道			
阀控功能	[01]有	[02]无		
输入/输出信号	[V]0~5VDC	[A] 4~20mA		
机箱类型	[T] 台式			
选型举例	SLD-MFC2000	01	01	A T