

KEYSTONE F990和F920弹性阀座蝶阀

分体式阀体、薄型阀板的阀门，特别适用于高速流体输送和调节的工况应用

F990 - 对夹式

F920 - 支耳式



特点

- 整体式薄型结构的阀板阀杆，以保证对流体提供最小的流阻，因此具有高的Cv值，低压损和最好的调节性能。
- 圆滑抛光的阀板边缘以保证阀门关闭时的整体对中性密封，因此阀门的扭矩低，阀座寿命较长，并带来紧密的关断功能。
- 弹性材料的阀座具备三种功能。一是阀座完全将阀体和阀杆与管线介质相隔离，二是保证管线介质在全额定压力下仍旧保持气泡级的密封效果，三是提供主动的连接法兰密封效果，从而避免使用连接法兰垫片。
- 重载荷设计、防腐的顶部衬套，以提供上阀杆的支撑，吸收执行机构的侧向负载，延长阀门的使用寿命。
- 双向密封，自调节型的双V杯型阀杆密封，以阻止外部环境中的杂质进入阀体内部。
- 分体式阀体设计，确保在阀门的工作现场，阀座和阀板阀杆更换简易，并能直接安装Keystone的执行机构而无需用联轴器或者安装支架。

一般应用

F990和F920蝶阀特别适用于调节工况应用或耐腐蚀的场所。如在食品饮料、制药、造纸和纸浆、冶金采矿、油气和电力行业的重载工况下，聚四氟乙烯衬里适用于带有轻度腐蚀的工况，橡胶衬里适用于带有轻度磨蚀的工况。

法兰标准

F990是一款弹性阀座、对夹式蝶阀，适合安装在ASME 125/150标准的管道法兰之间。

F920是一款采用带螺纹钻孔型的支耳式连接阀门，适合安装在ASME 125/150标准的管道法兰之间。

技术数据

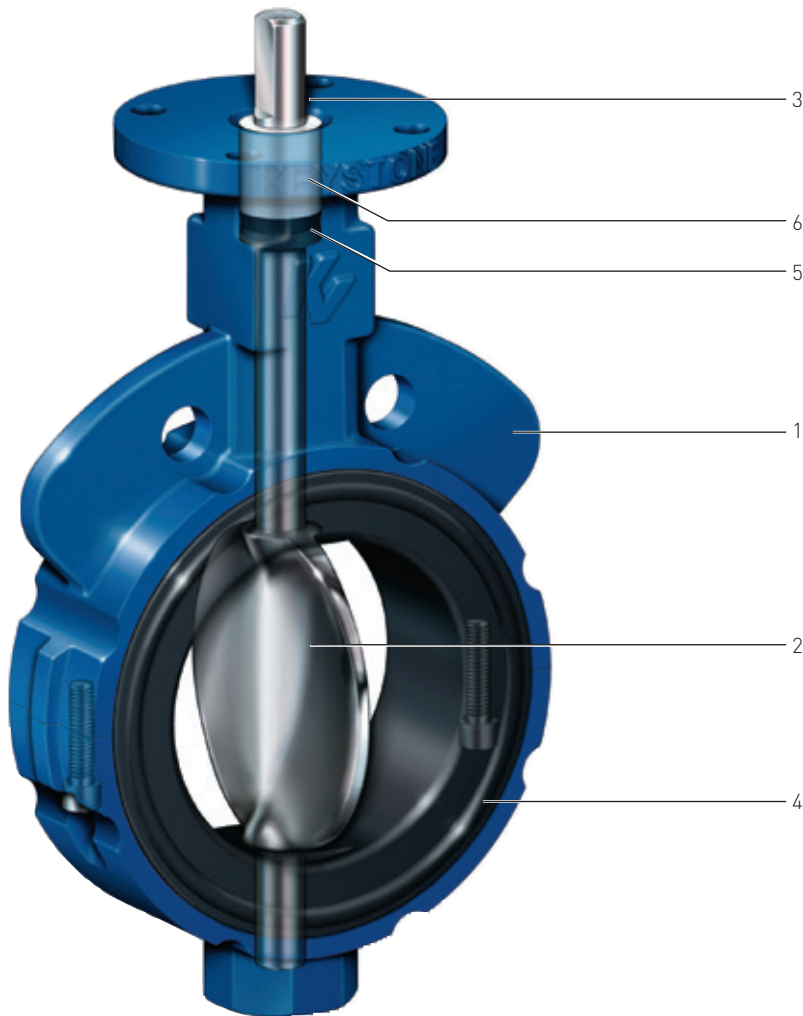
尺寸范围: DN 25-500 (NPS 1-20) 对夹式
 DN 50-500 (NPS 2-20) 支耳式

压力等级: 10 bar DN 25-300 (150 psi NPS 1-12)
 5 bar DN 350-500 (75 psi NPS 14-20)
 聚四氟乙烯PTFE或弹性材料模铸的
 阀板
 7 bar DN 50-300 (100 psi NPS 2-12)
 5 bar DN 350-500 (75 psi NPS 14-20)
 白色丁腈橡胶NBR阀座
 3.5 bar DN 50-500 (50 psi NPS 2-20)

连接法兰钻孔标准:
 ASME 125/150
 AS 2129 表E

KEYSTONE F990和F920弹性阀座蝶阀

材料



注: 所示为F990对夹式

部件材料表

序号	部件名称	部件材料	材料标准
1	二片式阀体	灰口铸铁	ASTM A-126, Class B
		球墨铸铁(仅限支耳式)	ASTM A-395 Gr. 60/40/18
		316不锈钢	ASTM A-743 CF8M ^[1]
2	薄型阀板	316不锈钢	
		聚四氟乙烯PTFE包覆钢 ^[2]	
		乙丙橡胶EPDM包覆钢 ^[2]	
		丁腈橡胶NBR包覆钢 ^[2]	
		氨基甲酸乙酯包覆钢	
		陶瓷涂层	
3	阀杆	316不锈钢	
4	阀座	食品级丁腈橡胶NBR(-18°C至100°C / -0°F至212°F)	
		食品级乙丙橡胶EPDM(-40°C至121°C / -40°F至250°F)	
		聚四氟乙烯PTFE包覆乙丙橡胶EPDM(-29°C至149°C / -20°F至300°F)	
		聚四氟乙烯PTFE包覆丁腈橡胶NBR(-18°C至121°C / 0°F至250°F)	
5	阀杆填料	丁腈橡胶NBR	
6	上阀杆衬套	聚酯	

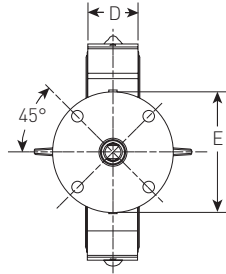
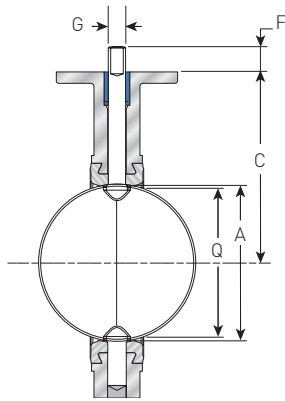
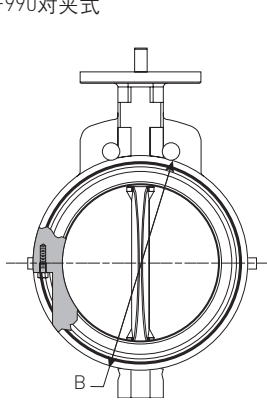
注

1. 此材料清单不包含DN 65和125 (NPS 2½和5) 的阀门。不锈钢阀体的DN 50至150 (NPS 2至6)的阀门中, 还包括上下阀杆轴承
2. 此材料清单不包含DN 25, 40, 65和125 (NPS 1, 1½, 2½和5) 的阀门

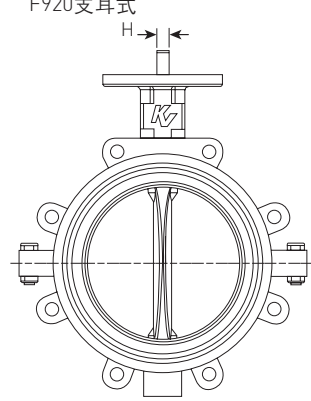
KEYSTONE F990和F920弹性阀座蝶阀

公制数据

F990对夹式



F920支耳式



灰口铸铁和球墨铸铁阀体(mm)

阀门尺寸 DN	A	B	C	D	E	F	G	H ^[1]	Q ^[3]	顶法兰钻孔			螺纹支耳式法兰钻孔尺寸			重量(kg)		执行机构 安装 代码	
										螺栓孔 中心圆 直径	螺栓孔 个数	螺栓 孔直 径	螺栓孔 中心圆 直径	螺栓孔 个数	螺纹尺寸	990	920		
25	30	62	79	29	57	19	9.53	6.35	16	N/A	44.5	4	7.1	N/A	N/A	N/A	0.7	N/A	AAA
40	44	82	94	30	57	19	9.53	6.35	37	N/A	44.5	4	7.1	N/A	N/A	N/A	1.0	N/A	AAA
50	51	105	140	41	102	32	14.29	9.53	35	N/A	82.6	4	11.1	120.7	4	5/8 - 11 UNC	2.7	3.2	BAB
65	64	117	152	44	102	32	14.29	9.53	52	N/A	82.6	4	11.1	139.7	4	5/8 - 11 UNC	3.6	4.4	BAB
80	76	130	159	44	102	32	14.29	9.53	65	N/A	82.6	4	11.1	152.4	4	5/8 - 11 UNC	4.1	4.5	BAB
100	102	162	178	51	102	32	15.88	11.11	92	N/A	82.6	4	11.1	190.5	8	5/8 - 11 UNC	5.0	7.6	BAC
125	127	187	191	54	102	32	19.05	12.70	121	N/A	82.6	4	11.1	215.9	8	3/4 - 10 UNC	7.0	10.0	BAD
150	146	216	203	54	102	32	19.05	12.70	140	N/A	82.6	4	11.1	241.3	8	3/4 - 10 UNC	8.0	11.0	BAD
200	197	271	241	57	152	32	22.23	15.88	191	N/A	127.0	4	14.3	298.5	8	3/4 - 10 UNC	14.0	19.0	CAE
250	248	330	273	57	152	51	28.58	N/A	244	6.4 x 6.4	127.0	4	14.3	362.0	12	7/8 - 9 UNC	20.0	29.0	CAF
300	298	376	311	76	152	51	28.58	N/A	294	6.4 x 6.4	127.0	4	14.3	431.8	12	7/8 - 9 UNC	35.0	49.0	CAF
350	339	429	305	76	152	76	34.93	N/A	333	8.0 x 8.0	127.0	4	14.3	476.3	12	1 - 8 UNC	48.0	65.0	CAG
400	391	483	329	102	152	76	41.28	N/A	381	9.5 x 9.5	127.0	4	14.3	539.8	16	1 - 8 UNC	82.0	108.0	CAH
450	441	543	368	108	203	108	47.63	N/A	432	12.7 x 9.5	165.1	4	20.6	577.9	16	1 1/8 - 7 UNC	101.0	118.0	DAJ
500	492	597	403	127	203	108	47.63	N/A	479	12.7 x 9.5	165.1	4	20.6	635.0	20	1 1/8 - 7 UNC	143.0	166.0	DAJ

不锈钢阀体(mm)

阀门尺寸 DN	A	B	C	D	E	F	G	H ^[1]	Q ^[3]	顶法兰钻孔			螺纹支耳式法兰钻孔尺寸			重量(kg)		执行机构 安装 代码
										螺栓孔 中心圆 直径	螺栓孔 个数	螺栓孔 直径	螺栓孔 中心圆 直径	螺栓孔 个数	螺纹尺寸	990	920	
25	30	60	79	29	89	19	9.53	6.35	16	44.5	4	7.9	N/A	N/A	N/A	0.6	N/A	AAA
40	44	76	95	30	89	19	9.53	6.35	37	44.5	4	7.9	N/A	N/A	N/A	0.8	N/A	AAA
50	51	98	140	41	78	32	14.29	9.53	35	82.6	4	11.1	120.7	4	5/8 - 11 UNC	1.7	2.4	BAB
80	76	127	159	44	78	32	14.29	9.53	65	82.6	4	11.1	152.4	4	5/8 - 11 UNC	2.7	3.3	BAB
100	102	159	178	51	78	32	15.88	11.11	92	82.6	4	11.1	190.5	8	5/8 - 11 UNC	3.9	6.1	BAC
150	146	210	203	54	78	32	19.05	12.70	140	82.6	4	11.1	241.3	8	3/4 - 10 UNC	5.9	8.6	BAD

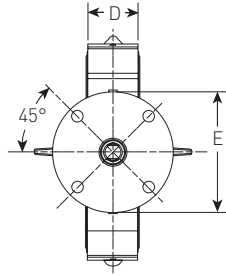
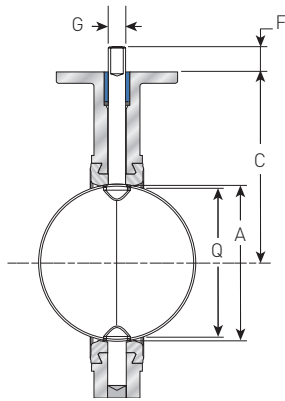
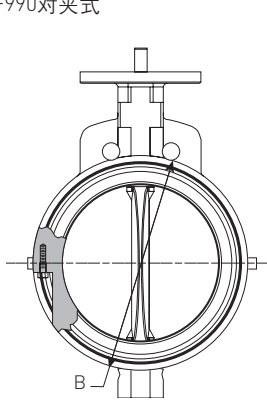
注

- “H”为阀杆铣扁平面的宽度尺寸
 - 口径为DN 25和DN 40不锈钢阀体的阀门提供一体式带有10个位子的手动操作节流板。
 - “Q”为在中心对称的阀体密封表面上所允许的最小管径或法兰内径，以此保证在操作打开阀门时保护阀板密封边缘不受损坏。
- N/A = 不适用

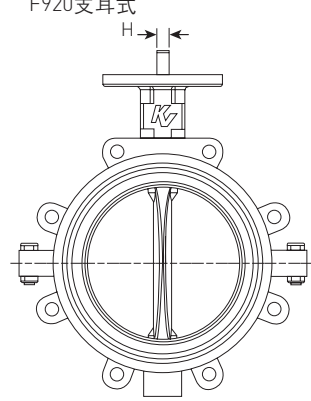
KEYSTONE F990和F920弹性阀座蝶阀

英制单位

F990对夹式



F920支耳式



灰口铸铁和球墨铸铁阀体(inches)

阀门尺寸 DN	A	B	C	D	E	F	G	H ^[1]	Q ^[2]	顶法兰钻孔			螺纹支耳式法兰钻孔尺寸			重量(lbs.)		执行机构 安装 代码	
										螺栓孔 中心圆 直径	螺栓孔 个数	螺栓 孔直 径	螺栓孔 中心圆 直径	螺栓孔 个数	螺纹尺寸	990	920		
1	1 ³ / ₁₆	2 ⁷ / ₁₆	3 ¹ / ₈	1 ¹ / ₈	2 ¹ / ₄	3 ³ / ₄	3 ³ / ₈	1 ¹ / ₄	5 ¹ / ₈	N/A	1 ³ / ₄	4	5 ¹ / ₃₂	N/A	N/A	N/A	1 ¹ / ₂	N/A	AAA
1 ¹ / ₂	1 ³ / ₄	3 ⁷ / ₃₂	3 ²³ / ₃₂	1 ³ / ₁₆	2 ¹ / ₄	3 ³ / ₄	3 ³ / ₈	1 ¹ / ₄	1 ⁷ / ₁₆	N/A	1 ³ / ₄	4	5 ¹ / ₃₂	N/A	N/A	N/A	2 ¹ / ₄	N/A	AAA
2	2	4 ¹ / ₈	5 ¹ / ₂	1 ⁵ / ₈	4	1 ¹ / ₄	7 ¹ / ₁₆	3 ³ / ₈	1 ³ / ₈	N/A	3 ¹ / ₄	4	7 ¹ / ₁₆	4 ³ / ₄	4	5 ¹ / ₈ - 11 UNC	6	7	BAB
2 ¹ / ₂	2 ¹ / ₂	4 ⁵ / ₈	6	1 ³ / ₄	4	1 ¹ / ₄	7 ¹ / ₁₆	3 ³ / ₈	2 ¹ / ₁₆	N/A	3 ¹ / ₄	4	7 ¹ / ₁₆	5 ¹ / ₂	4	5 ¹ / ₈ - 11 UNC	8	9 ³ / ₄	BAB
3	3	5 ¹ / ₈	6 ¹ / ₄	1 ³ / ₄	4	1 ¹ / ₄	7 ¹ / ₁₆	3 ³ / ₈	2 ⁷ / ₁₆	N/A	3 ¹ / ₄	4	7 ¹ / ₁₆	6	4	5 ¹ / ₈ - 11 UNC	9	10	BAB
4	4	6 ³ / ₈	7	2	4	1 ¹ / ₄	5 ¹ / ₈	7 ¹ / ₁₆	3 ⁵ / ₈	N/A	3 ¹ / ₄	4	7 ¹ / ₁₆	7 ¹ / ₂	8	5 ¹ / ₈ - 11 UNC	11	16 ³ / ₄	BAC
5	5	7 ³ / ₈	7 ¹ / ₂	2 ¹ / ₈	4	1 ¹ / ₄	3 ³ / ₄	1 ¹ / ₂	4 ³ / ₄	N/A	3 ¹ / ₄	4	7 ¹ / ₁₆	8 ¹ / ₂	8	3 ³ / ₄ - 10 UNC	15 ¹ / ₂	22	BAD
6	5 ³ / ₄	8 ¹ / ₂	8	2 ¹ / ₈	4	1 ¹ / ₄	3 ³ / ₄	1 ¹ / ₂	5 ¹ / ₂	N/A	3 ¹ / ₄	4	7 ¹ / ₁₆	9 ¹ / ₂	8	3 ³ / ₄ - 10 UNC	17 ¹ / ₂	24 ¹ / ₄	BAD
8	7 ³ / ₄	10 ¹¹ / ₁₆	9 ¹ / ₂	2 ¹ / ₄	6	1 ¹ / ₄	7 ¹ / ₈	5 ¹ / ₈	7 ¹ / ₂	N/A	5	4	7 ¹ / ₁₆	11 ³ / ₄	8	3 ³ / ₄ - 10 UNC	30	42	CAE
10	9 ³ / ₄	13	10 ³ / ₄	2 ¹ / ₄	6	2	1 ¹ / ₈	N/A	9 ¹⁷ / ₃₂	1 ¹ / ₄ x 1 ¹ / ₄	5	4	7 ¹ / ₁₆	14 ¹ / ₄	12	7 ¹ / ₈ - 9 UNC	45	65	CAF
12	11 ³ / ₄	14 ¹³ / ₁₆	12 ¹ / ₄	3	6	2	1 ¹ / ₈	N/A	11 ⁹ / ₁₆	1 ¹ / ₄ x 1 ¹ / ₄	5	4	7 ¹ / ₁₆	17	12	7 ¹ / ₈ - 9 UNC	78	108	CAF
14	13 ² / ₄	16 ⁷ / ₈	12	3	6	3	1 ³ / ₈	N/A	13 ¹ / ₈	5 ¹ / ₁₆ x 5 ¹ / ₁₆	5	4	7 ¹ / ₁₆	18 ³ / ₄	12	1 - 8 UNC	105	143	CAG
16	15 ³ / ₈	19	12 ¹⁵ / ₁₆	4	6	3	1 ⁵ / ₈	N/A	15	3 ³ / ₈ x 3 ³ / ₈	5	4	7 ¹ / ₁₆	21 ¹ / ₄	16	1 - 8 UNC	180	238	CAH
18	17 ³ / ₈	21 ³ / ₈	14 ¹ / ₂	4 ¹ / ₄	8	4 ¹ / ₄	1 ⁷ / ₈	N/A	17	1 ¹ / ₂ x 3 ³ / ₈	6 ¹ / ₂	4	1 ³ / ₁₆	22 ³ / ₄	16	1 ¹ / ₈ - 7 UNC	222	261	DAJ
20	19 ³ / ₈	23 ¹ / ₂	15 ⁵ / ₈	5	8	4 ¹ / ₄	1 ⁷ / ₈	N/A	18 ⁷ / ₈	1 ¹ / ₂ x 3 ³ / ₈	6 ¹ / ₂	4	1 ³ / ₁₆	25	20	1 ¹ / ₈ - 7 UNC	315	366	DAJ

不锈钢阀体(inches)

阀门尺寸 NPS	A	B	C	D	E	F	G	H ^[1]	Q ^[2]	顶法兰钻孔			螺纹支耳式法兰钻孔尺寸			重量(lbs.)		执行机 构安装 代码
										螺栓孔 中心圆 直径	螺栓孔 个数	螺栓孔 直径	螺栓孔 中心圆 直径	螺栓孔 个数	螺纹尺 寸	990	920	
1	1 ³ / ₁₆	2 ³ / ₈	3 ¹ / ₈	1 ¹ / ₈	3 ¹ / ₂	3 ³ / ₄	3 ³ / ₈	1 ¹ / ₄	5 ¹ / ₈	直径	4	5 ¹ / ₁₆	直径	N/A	N/A	1 ¹ / ₄	N/A	AAA
1 ¹ / ₂	1 ³ / ₄	3	3 ³ / ₄	1 ³ / ₁₆	3 ¹ / ₂	3 ³ / ₄	3 ³ / ₈	1 ¹ / ₄	1 ⁷ / ₁₆	1 ³ / ₄	4	5 ¹ / ₁₆	N/A	N/A	N/A	1 ³ / ₄	N/A	AAA
2	2	3 ³ / ₈	5 ¹ / ₂	1 ⁵ / ₈	3 ¹ / ₁₆	1 ¹ / ₄	7 ¹ / ₁₆	3 ³ / ₈	1 ³ / ₈	3 ¹ / ₄	4	7 ¹ / ₁₆	4 ³ / ₄	4	5 ¹ / ₈ - 11 UNC	3 ³ / ₄	5 ¹ / ₄	BAB
3	3	5	6 ¹ / ₄	1 ³ / ₄	3 ¹ / ₁₆	1 ¹ / ₄	7 ¹ / ₁₆	3 ³ / ₈	2 ⁷ / ₁₆	3 ¹ / ₄	4	7 ¹ / ₁₆	6	4	5 ¹ / ₈ - 11 UNC	6	7 ¹ / ₄	BAB
4	4	6 ¹ / ₄	7	2	3 ¹ / ₁₆	1 ¹ / ₄	5 ¹ / ₈	7 ¹ / ₁₆	3 ⁵ / ₈	3 ¹ / ₄	4	7 ¹ / ₁₆	7 ¹ / ₂	8	5 ¹ / ₈ - 11 UNC	8 ¹ / ₂	13 ¹ / ₂	BAC
6	5 ³ / ₄	8 ¹ / ₄	8	2 ¹ / ₈	3 ¹ / ₁₆	1 ¹ / ₄	3 ³ / ₄	1 ¹ / ₂	5 ¹ / ₂	3 ¹ / ₄	4	7 ¹ / ₁₆	9 ¹ / ₂	8	3 ³ / ₄ - 10 UNC	13	19	BAD

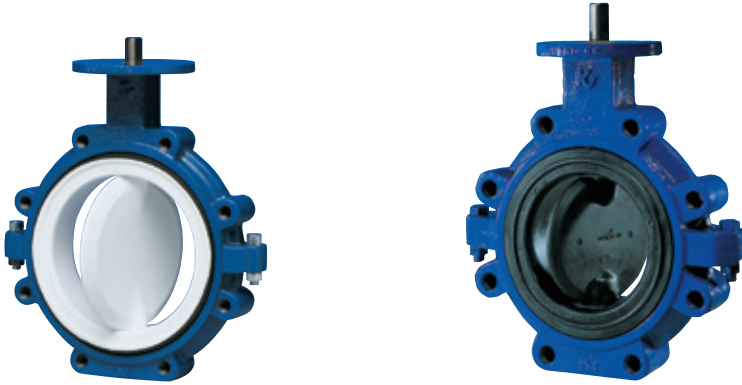
注

- “H”为阀杆铣扁平面的宽度尺寸。
 - 口径为NPS 1和NPS 1¹/₂不锈钢阀体的阀门提供一体式带有10个位子手动操作节流板。
 - “Q”为在中心对称的阀体密封表面上所允许的最小管径或法兰内径，以此保证在操作打开阀门时保护阀板密封边缘不受损坏。
- N/A = 不适用

KEYSTONE F990和F920弹性阀座蝶阀

聚四氟乙烯PTFE包覆

Keystone F990和F920提供适用于轻度腐蚀工况的聚四氟乙烯PTFE包覆阀板阀座选项，或适用于轻度磨蚀工况的弹性体包覆阀板阀座选项。



流量系数 (Kv)

阀门尺寸 DN	阀板开启角度								
	10°	20°	30°	40°	50°	60°	70°	80°	90°
25	0.06	0.6	2.4	4.2	7.2	11.2	21	36	77
40	0.14	1.4	5.6	9.9	17.3	27.0	48	76	140
50	0.26	2.3	9.3	16.2	28.0	44.0	79	139	231
65	0.39	3.9	15.6	28.0	47.0	74.0	132	236	390
80	0.61	6.0	24.0	42.0	72.0	114.0	203	362	599
100	1.12	11.3	45.0	80.0	137.0	216.0	387	688	1137
125	1.82	18.3	73.0	128.0	219.0	346.0	620	1103	1823
150	2.42	24.0	97.0	169.0	290.0	458.0	734	1462	2413
200	4.50	45.0	180.0	316.0	541.0	856.0	1531	2725	4505
250	7.18	72.0	287.0	503.0	862.0	1367.0	2444	4347	7186
300	10.38	104.0	416.0	728.0	1246.0	1977.0	3538	6293	10406
350	12.98	130.0	519.0	908.0	1557.0	2465.0	4412	7850	12975
400	17.30	173.0	690.0	1208.0	2072.0	3280.0	5872	10445	17265
450	22.32	223.0	893.0	1561.0	2677.0	4239.0	7584	13494	22308
500	27.85	279.0	1116.0	1952.0	3348.0	5298.0	9480	16868	27888

注: Kv = 在20°C、压差为1 bar的情况下每小时流经阀门的水的体积(m³)

流量系数 (Cv)

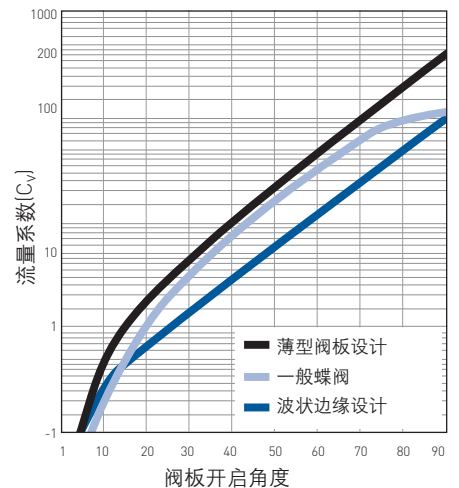
阀门尺寸 NPS	阀板开启角度								
	10°	20°	30°	40°	50°	60°	70°	80°	90°
1	0.07	0.7	2.8	4.8	8.3	13	24	42	89
1½	0.16	1.6	6.5	11.4	20.0	31	55	88	162
2	0.30	2.7	10.7	18.7	32.0	51	91	161	267
2½	0.45	4.5	18.0	32.0	54.0	86	153	273	451
3	0.70	6.9	27.7	49.0	83.0	132	235	419	693
4	1.30	13.1	52.6	92.0	158.0	250	447	795	1314
5	2.10	21.1	84.3	148.0	253.0	400	717	1275	2108
6	2.80	27.9	112.0	195.0	335.0	530	848	1690	2790
8	5.20	52.1	208.0	365.0	625.0	990	1770	3150	5208
10	8.30	83.1	332.0	582.0	997.0	1580	2825	5025	8308
12	12.00	120.0	481.0	842.0	1440.0	2286	4090	7275	12030
14	15.00	150.0	600.0	1050.0	1800.0	2850	5100	9075	15000
16	20.00	200.0	798.0	1397.0	2395.0	3792	6788	12075	19960
18	25.80	258.0	1032.0	1805.0	3095.0	4900	8768	15600	25790
20	32.20	322.0	1290.0	2257.0	3870.0	6125	10960	19500	32240

注: Cv = 即在70°F、压差为1 psi的情况下，每分钟流经阀门的水的体积(US gallons)

流量控制性能

大多数的蝶阀都能满足等百分比的流量控制性能曲线特征，而KEYSTONE薄型阀板的设计使得阀门在整个行程中都具有显著的高流通能力。事实是阀门不但能达到100:1的高调节比(最大Kv或者Cv/最小Kv或者Cv)，而且能够大大地增加流量调节比(最大流量/最小流量)

薄型阀板流量曲线



KEYSTONE F990和F920弹性阀座蝶阀

F990/920阀门开启和关闭扭矩(Nm)

应用 ΔP	阀门尺寸(DN)														
	25	40	50	65	80	100	125	150	200	250	300	350	400	450	500
I															
0	4	7	12	15	18	27	37	51	85	130	175	243	311	390	480
3.5	6	10	14	16	20	31	42	62	107	164	232	333	446	593	763
7	7	11	15	18	23	34	48	73	130	198	288	424	582	797	1045
10	8	12	16	19	25	37	54	85	153	232	345	514	718	1000	1328
3.5 (U/C)	-	-	-	-	-	19	25	35	57	85	113	164	209	266	322
II															
0	6	9	25	31	36	54	73	102	170	260	350	486	622	780	961
3.5	8	12	26	32	38	58	79	113	192	294	407	576	757	983	1243
7	9	13	27	33	41	61	85	124	215	328	463	667	893	1187	1526
10	10	14	28	34	43	64	90	136	237	362	520	757	1028	1390	1808
3.5 (U/C)	-	-	-	-	-	41	55	80	136	203	283	418	554	735	927
III															
0	8	11	37	46	54	81	110	153	254	390	525	729	932	1170	1441
3.5	10	14	38	46	57	85	116	164	277	424	582	819	1068	1373	1723
7	11	16	40	47	59	88	121	175	299	458	638	910	1203	1576	2006
10	12	17	41	49	61	103	127	186	322	492	695	1000	1339	1780	2288
3.5 (U/C)	-	-	-	-	-	59	80	115	192	288	396	582	763	1000	1249

F990/920阀门开启和关闭扭矩(in Lbs.)

应用 ΔP	阀门尺寸(NPS)														
	1	1½	2	2½	3	4	5	6	8	10	12	14	16	18	20
I															
0	35	60	110	135	160	240	325	450	750	1150	1550	2150	2750	3450	4250
50	55	90	120	145	180	270	375	550	950	1450	2050	2950	3950	5250	6750
100	60	100	130	155	200	300	425	650	1150	1750	2550	3750	5150	7050	9250
150	70	105	140	165	220	330	475	750	1350	2050	3050	4550	6350	8850	11750
50 (U/C)	-	-	-	-	-	165	220	306	500	750	1000	1450	1850	2350	2850
II															
0	55	80	220	270	320	480	650	900	1500	2300	3100	4300	5500	6900	8500
50	70	105	230	280	340	510	700	1000	1700	2600	3600	5100	6700	8700	11000
100	80	115	240	290	360	540	750	1100	1900	2900	4100	5900	7900	10500	13500
150	90	125	250	300	380	570	800	1200	2100	3200	4600	6700	9100	12300	16000
50 (U/C)	-	-	-	-	-	360	490	710	1200	1800	2500	3700	4900	6500	8200
III															
0	70	100	330	405	480	720	975	1350	2250	3450	4650	6450	8250	10350	12750
50	90	125	340	410	500	750	1025	1450	2450	3750	5150	7250	9450	12150	15250
100	100	140	350	420	520	780	1075	1550	2650	4050	5650	8050	10650	13950	17750
150	105	150	360	430	540	910	1125	1650	2850	4350	6150	8850	11850	15750	20250
50 (U/C)	-	-	-	-	-	525	710	1015	1700	2550	3500	5150	6750	8850	11050

扭矩应用系数类别

应用I

清洁液体润滑性介质(水、清洁油、润滑油、矿物油等); 无沉淀或化学腐蚀, 阀门至少每周操作一次。

温度范围为0°C(32°F)到弹性阀座的最高温度额定值。

应用II

其他液体介质及润滑性气体(诸如食品、饮料、水等水成液); 有微量沉淀或化学腐蚀, 阀门至少每月操作一次。

温度范围为0°C(32°F)到弹性阀座的最高温度额定值。

应用III

a. 干燥无磨损性介质或气体(非磨损性粉末及干燥气体); 或

b. 具有中等程度沉淀或化学腐蚀的液体; 或

c. 阀门至少每月操作一次。

温度范围为0°C(32°F)到弹性阀座的最高温度额定值。

注

1. 对于低于或高于上述规定温度的应用, 请咨询工厂。

KEYSTONE F990和F920弹性阀座蝶阀

压力-温度图表(公制单位)

阀座材料	阀板材料	阀体材料	尺寸范围 (DN)	温度[°C]										
				-40	-30	-20	-15	0	40	80	100	120	150	
乙丙橡胶EPDM	316不锈钢	All 所有材料	25 - 300						10 bar					
	超级双相不锈钢	All 所有材料	25 - 300						10 bar					
	乙丙橡胶EPDM包覆	All 所有材料	50 - 300						7 bar					
丁腈橡胶NBR	316不锈钢	All所有材料	25 - 300						10 bar					
	超级双相不锈钢	All所有材料	25 - 300						10 bar					
	丁腈橡胶NBR包覆	All所有材料	50 - 300						7 bar					
聚四氟乙烯PTFE/乙丙橡胶EPDM	316不锈钢	All所有材料	50 - 300						10 bar				1 bar	
	超级双相不锈钢	All所有材料	50 - 300						10 bar				1 bar	
	聚四氟乙烯PTFE	All所有材料	50 - 300						7 bar				1 bar	
聚四氟乙烯PTFE/丁腈橡胶NBR	316不锈钢	All所有材料	50 - 300						10 bar					
	超级双相不锈钢	All所有材料	50 - 300						10 bar					
	聚四氟乙烯PTFE	All所有材料	50 - 300						7 bar					
聚氨基甲酸酯	316不锈钢	All所有材料	50 - 300						7 bar					
	超级双相不锈钢	All所有材料	50 - 300						7 bar					
	陶瓷	All所有材料	50 - 300						7 bar					
	聚氨基甲酸酯	All所有材料	50 - 300						7 bar					
白色丁腈橡胶NBR	316不锈钢	All所有材料	50 - 300						3.5 bar					
乙丙橡胶EPDM	316不锈钢	All所有材料	350 - 500						5 bar					
	超级双相不锈钢	All所有材料	350 - 500						5 bar					
	乙丙橡胶EPDM包覆	All所有材料	350 - 500						5 bar					
丁腈橡胶NBR	316不锈钢	All所有材料	350 - 500						5 bar					
	超级双相不锈钢	All所有材料	350 - 500						5 bar					
聚四氟乙烯PTFE/乙丙橡胶EPDM	316不锈钢	All所有材料	350 - 500						5 bar				1 bar	
	超级双相不锈钢	All所有材料	350 - 500						5 bar				1 bar	
	聚四氟乙烯PTFE	All所有材料	350 - 500						5 bar				1 bar	
聚四氟乙烯PTFE/丁腈橡胶NBR	316不锈钢	All所有材料	350 - 500						5 bar					
	超级双相不锈钢	All所有材料	350 - 500						5 bar					
	聚四氟乙烯PTFE	All所有材料	350 - 500						5 bar					
聚氨基甲酸酯	316不锈钢	All所有材料	350 - 500						5 bar					
	超级双相不锈钢	All所有材料	350 - 500						5 bar					
	聚氨基甲酸酯	All所有材料	350 - 500						5 bar					
白色丁腈橡胶NBR	316不锈钢	All所有材料	350 - 500						3.5 bar					

KEYSTONE F990和F920弹性阀座蝶阀

压力-温度图表[英制单位]

阀座材料	阀板材料	阀体材料	尺寸范围 (NPS)	温度(°F)									
				-40	-20	0	32	122	176	212	248	302	
乙丙橡胶EPDM	316不锈钢	All所有材料	1 - 12				150 psi						
	超级双相不锈钢	All所有材料	1 - 12				150 psi						
	乙丙橡胶EPDM包覆	All所有材料	2 - 12				100 psi						
丁腈橡胶NBR	316不锈钢	All所有材料	1 - 12				150 psi						
	超级双相不锈钢	All所有材料	1 - 12				150 psi						
	丁腈橡胶NBR包覆	All所有材料	2 - 12				100 psi						
聚四氟乙烯PTFE/乙丙橡胶EPDM	316不锈钢	All所有材料	2 - 12				150 psi				15 psi		
	超级双相不锈钢	All所有材料	2 - 12				150 psi				15 psi		
	聚四氟乙烯PTFE	All所有材料	2 - 12				100 psi				15 psi		
聚四氟乙烯PTFE/丁腈橡胶NBR	316不锈钢	All所有材料	2 - 12				150 psi						
	超级双相不锈钢	All所有材料	2 - 12				150 psi						
	聚四氟乙烯PTFE	All所有材料	2 - 12				100 psi						
聚氨基甲酸酯	316不锈钢	All所有材料	2 - 12				100 psi						
	超级双相不锈钢	All所有材料	2 - 12				100 psi						
	陶瓷	All所有材料	2 - 12				100 psi						
	聚氨基甲酸酯	All所有材料	2 - 12				100 psi						
白色丁腈橡胶NBR	316不锈钢	All所有材料	2 - 12				50 psi						
乙丙橡胶EPDM	316不锈钢	All所有材料	14 - 20				75 psi						
	超级双相不锈钢	All所有材料	14 - 20				75 psi						
	乙丙橡胶EPDM包覆	All所有材料	14 - 20				75 psi						
丁腈橡胶NBR	316不锈钢	All所有材料	14 - 20				75 psi						
	超级双相不锈钢	All所有材料	14 - 20				75 psi						
聚四氟乙烯PTFE/乙丙橡胶EPDM	316不锈钢	All所有材料	14 - 20				75 psi				15 psi		
	超级双相不锈钢	All所有材料	14 - 20				75 psi				15 psi		
	聚四氟乙烯PTFE	All所有材料	14 - 20				75 psi				15 psi		
聚四氟乙烯PTFE/丁腈橡胶NBR	316不锈钢	All所有材料	14 - 20				75 psi						
	超级双相不锈钢	All所有材料	14 - 20				75 psi						
	聚四氟乙烯PTFE	All所有材料	14 - 20				75 psi						
聚氨基甲酸酯	316不锈钢	All所有材料	14 - 20				75 psi						
	超级双相不锈钢	All所有材料	14 - 20				75 psi						
	聚氨基甲酸酯	All所有材料	14 - 20				75 psi						
白色丁腈橡胶NBR	316不锈钢	All所有材料	14 - 20				50 psi						

KEYSTONE F990和F920弹性阀座蝶阀

型号编制

示例:	920L	0100	-	I0	S0	S0	E0	A1	K	-	00	000	00
阀门系列													
900													
阀体类型													
920L 支耳式													
990W 对夹式													
阀门尺寸													
0025 DN 25/NPS 1 (1)	0200	DN 200/NPS 8											
0040 DN 40/NPS 1½ (1)	0250	DN 250/NPS 10											
0050 DN 50/NPS 2	0300	DN 300/NPS 12											
0065 DN 65/NPS 2½	0350	DN 350/NPS 14											
0080 DN 80/NPS 3	0400	DN 400/ NPS 16											
0100 DN 100/NPS 4	0450	DN 450/NPS 18											
0125 DN 125/NPS 5	0500	DN 500/NPS 20											
0150 DN 150/NPS 6													
阀体材料													
I0 铸铁													
I3 铸铁- 镀镍													
D2 球墨铸铁 A395 (4)													
S0 316不锈钢 (2)													
阀板材料													
S0 316不锈钢	E0	乙丙橡胶EPDM包覆碳钢 (3)											
S3 316不锈钢 镜面抛光	E1	丁腈橡胶NBR包覆碳钢 (3)											
S6 316不锈钢 拉丝处理	E2	聚四氟乙烯PTFE包覆碳钢 (3)											
S7 316不锈钢 - 陶瓷涂层	E6	聚四氟乙烯PTFE包覆不锈钢 (3)											
U0 双相不锈钢	E3	氨基甲酸乙酯包覆碳钢											
V0 超级双相不锈钢	H0	Hastelloy® C276											
阀杆材料													
S0 316不锈钢	V0	超级双相不锈钢											
U0 双相不锈钢	H0	Hastelloy® C276											
Seat													
E0 食品级乙丙橡胶EPDM	T1	聚四氟乙烯PTFE/乙丙橡胶EPDM											
N0 食品级丁腈橡胶NBR	T2	聚四氟乙烯PTFE/丁腈橡胶NBR											
N9 白色丁腈橡胶	T3	聚四氟乙烯PTFE/乙丙橡胶EPDM 绿色											
F1 氟橡胶FKM	U1	氨基甲酸乙酯(红色)											
法兰钻孔													
单一钻孔[对夹和支耳式]		复合钻孔[对夹式]											
A1 ASME 125/150	M2	PN10/16 ASME 150, BS E											
AE AS2129 表E	M3	ASME 150/AS2129 表E											
AD AS 4087 PN16/AS2129 表D	M4	ASME 150/DIN (PN6,10,16)											
	M6	ASME 150/AS2129 E/AS4087 PN16											
执行机构顶法兰连接													
K Keystone执行机构连接													
执行机构													
00 无	G1	齿轮箱 - 兰色											
H1 带10个定位齿的手柄 - 兰色	G5	链轮 - 兰色											
特殊要求													
000 无	A00	漏水孔 & U/C阀板											
002 漏水孔	A01	轴承 & U/C阀板											
003 漏水孔 & 槽孔	P04	薄阀板, 承受50 psi的压降											
009 无硅	C22	NSF/ANSI std 61											
017 轴承													
涂层													
00 标准兰色	03	C5M环境标准 Keystone 兰											
02 C3环境标准 Keystone 兰	07	白色环氧漆											

