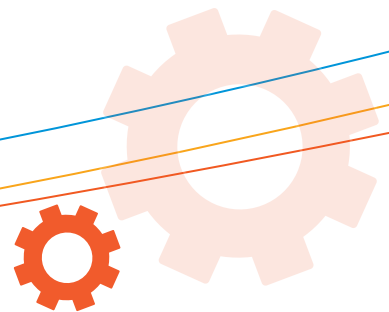


专注于工业安全
Focus on Industrial Safety



深圳市同创机电一体化技术有限公司
SHENZHEN TONGCHUANG MECHATRONICS CO.,LTD.



COMPANY PROFILE

公司简介



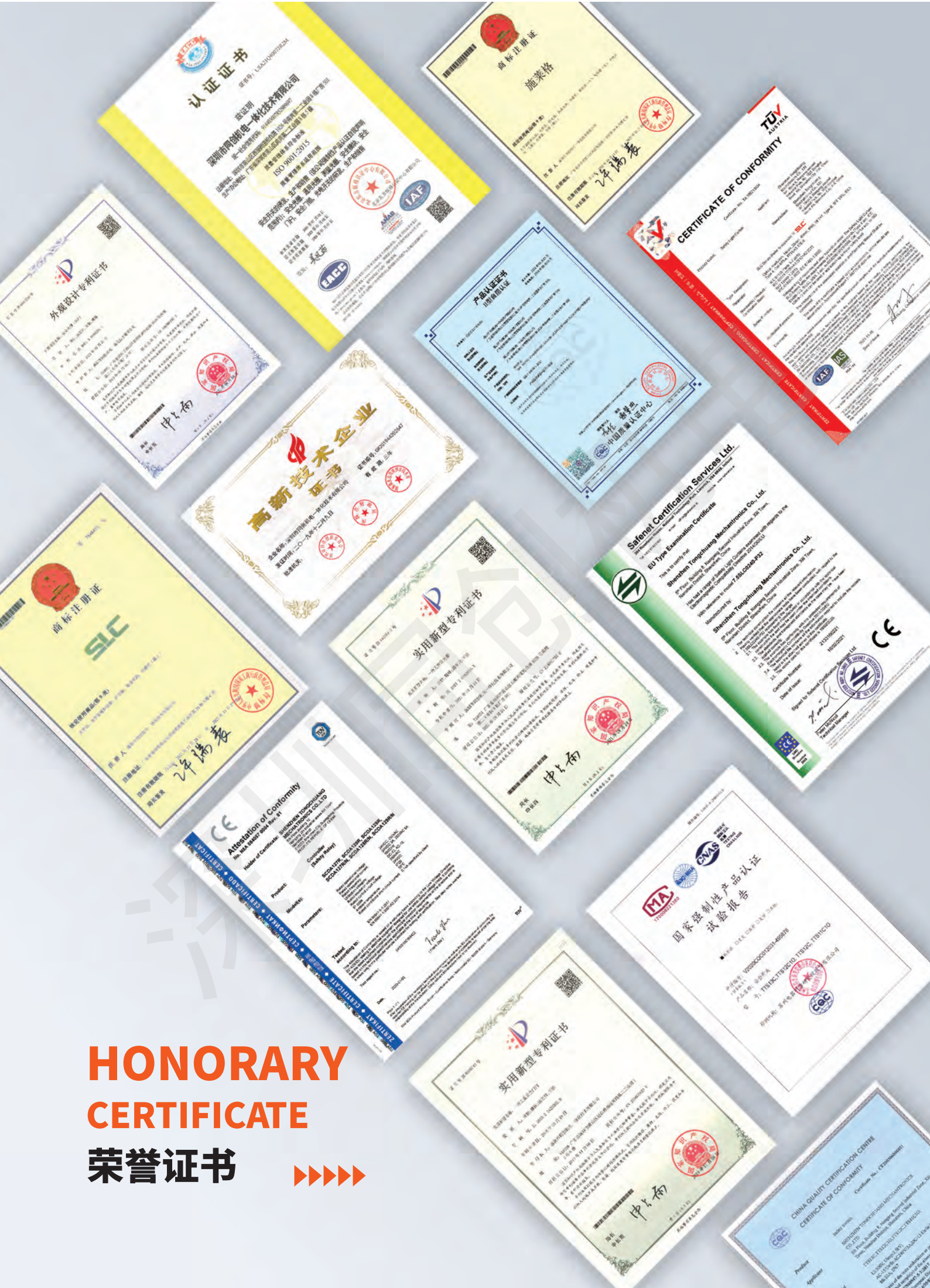
深圳市同创机电一体化技术有限公司成立于2006年，是集研发、设计、生产、销售于一体的国家高新企业和深圳高新技术企业，所有研发、生产的产品均具有独立的知识产权。公司专注于工业安全系统，研发生产安全光栅、安全开关、安全继电器模块、安全门锁、安全激光扫描仪、门控单元等产品，为客户提供专业的安全系统解决方案。

对于公司的 **SLC** 施莱格系列产品的服务与质量，最重要的是让顾客放心使用。公司致力于为每一个用户提供更加安全的工作场所。拥有专业的技术开发团队，所研发生产的 **SLC** 施莱格系列安全产品，均通过国标认证、CE认证和美国FCC认证。

SLC 施莱格系列安全产品10余年来已经广泛应用于市场，并获得了市场的认可。已成功应用于比亚迪、格力、蓝思科技、台达、三一集团、东盈迅达、大族激光、华工激光等国内外知名企业单位。

努力为客户提供更加安全的工作场所，是公司持续追求的目标，在这一目标指引下，公司全体员工将全力向客户提供满意的产品、优质的服务，并期待和客户一起共同创造一个安全的工业生产环境，共赢美好未来。





HONORARY CERTIFICATE 荣誉证书





TSL2 安全门闩

TSL2安全门闩功能特点

TSL2安全门闩本体为塑料材质，在使用栅栏式门上做安全防护时，可有效防止操作人员被关在危险区域内时意外启动设备，安全可靠地解决在室内危险区域操作的风险。支持挂牌上锁，配合舌簧互锁开关、射频Rfid开关、磁编码安全开关等使用。

TSL2安全门闩机械参数

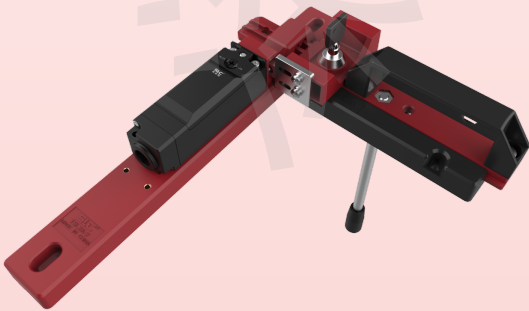
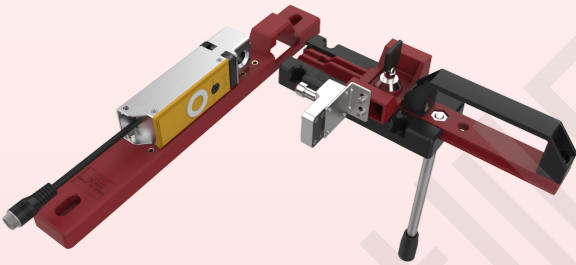
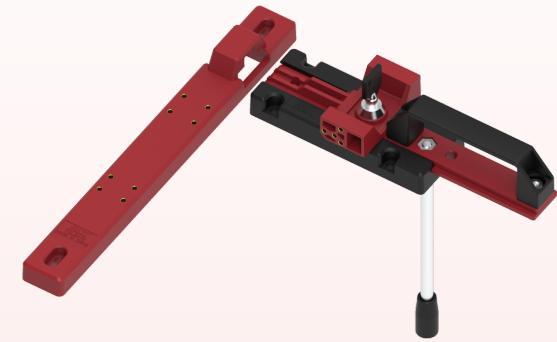
机械参数	
操作方法	机械式
材料	不锈钢、塑料
尺寸	(详见尺寸图)
重量	500g
最大支持门重	100kg
支持环境	用于滑动门时，支持左转滑动和右转滑动 用于旋转门时，支持左转滑动和右转滑动

※受产品配置和制造工艺影响，实际产品尺寸、重量或有差异，请以实物为准

TSL2安全门闩选型表

TSL2安全门闩选型表		
形状		
内容	活动端安装底座、M4组合螺钉、活动端手柄 锁定钥匙、把手	固定端安装底板
型号	TSL2A1	TSL2A2
订货号	LOT2538050	LOT333413506
形状		
内容	逃生手柄	
型号	TSL2AD3	
订货号	LOT200M8(选配件)	

※逃生手柄为选配件,活动端和固定端配合使用。
(安全门产品资料详见该产品资料或致电公司)



安全知识普及

激光扫描仪

安全/联锁

安全/开关

安全/门闩

门控单元

安全/光栅

安全模块

测量/光栅

光电传感器

安全产品应用案例

适用安全门开关选型

图片	名称	订货号	图片	名称	配件	订货号
	TTS13C	LOT1033220L30		磁编码安全开关 TMC1A		LOT482922M21
	TTS12C10	LOT1033220L21		磁编码安全开关 TMC3A2C		LOT482622M20
	1寸铝质搭扣锁	LOT11N092016				
	38mm绝缘安全挂锁	LOT387865PA		TML左开门安装套件	左侧底板	LOT9635872D33
				左侧钥匙支架	LOT9635872L44	
				TML右开门安装套件	右侧底板	LOT9635872D33
				右侧钥匙支架	LOT9635872R44	
	危险警示挂牌	LOT1457508PA		TRL2安装套件	TRL2二号安装支架	LOTTTL2-ZJ02
				保护锁开关 TRL2M0L1	LOT454833L030SCPE	
				射频RFID安全开关 TMC7A	安装支架	LOT942513L212C
	D4SL-K	LOT762911DLSL		保护锁开关 TRL1M0A1P	TRL1一号安装支架 TRL1-ZJ01	LOT136352299SCPE

※未展示配件请咨询销售人员

TSL2安全门门操作说明

锁定：当钥匙凸点指向LOCK时，门门被锁死在打开状态，门被打开，无法滑动关门；

自由：当钥匙凸点指向FREE时，门门手柄处于自由状态，可轴向自由滑动,开关门；

锁定挂锁：当门门处于锁定状态时，将挂锁锁定在后端挂锁孔,以保证门门不会被误解锁到自由状态而造成误关门；

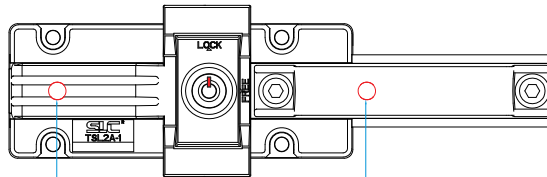
自由挂锁：当门门处于自由状态时，将挂锁锁定在前端挂锁孔,以保证门门不会被误打开，而造成误开门。



锁定



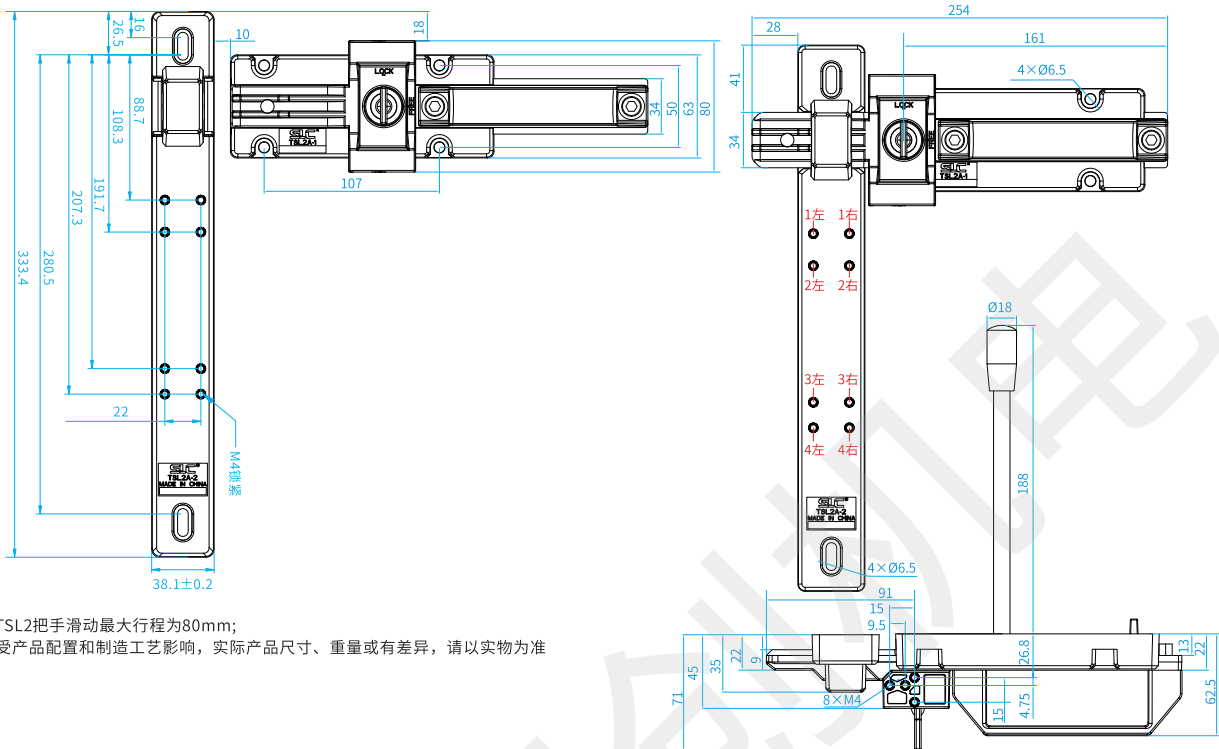
自由



前端挂锁孔

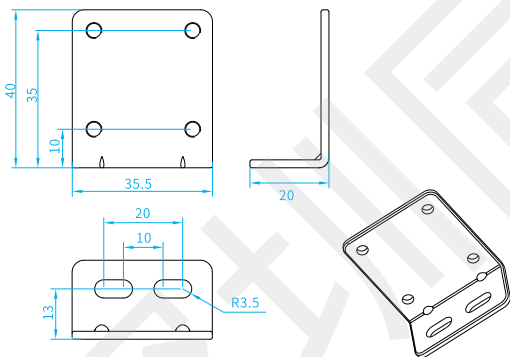
后端挂锁孔

TSL2安全门尺寸图 (mm)



※TSL2把手滑动最大行程为80mm;
※受产品配置和制造工艺影响, 实际产品尺寸、重量或有差异, 请以实物为准

TSL2安全门匹配TRL1尺寸(TRL1一号安装支架)

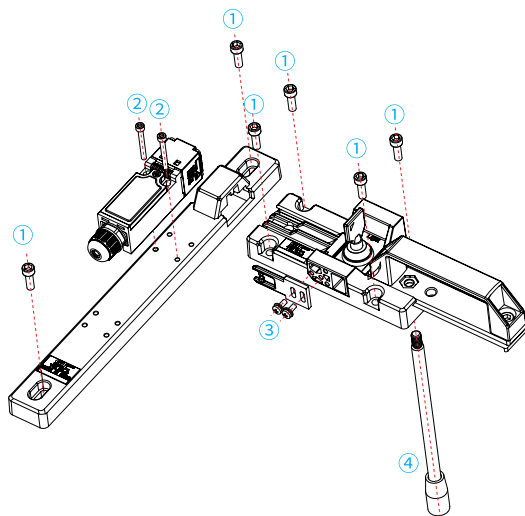


名称: TRL1一号安装支架

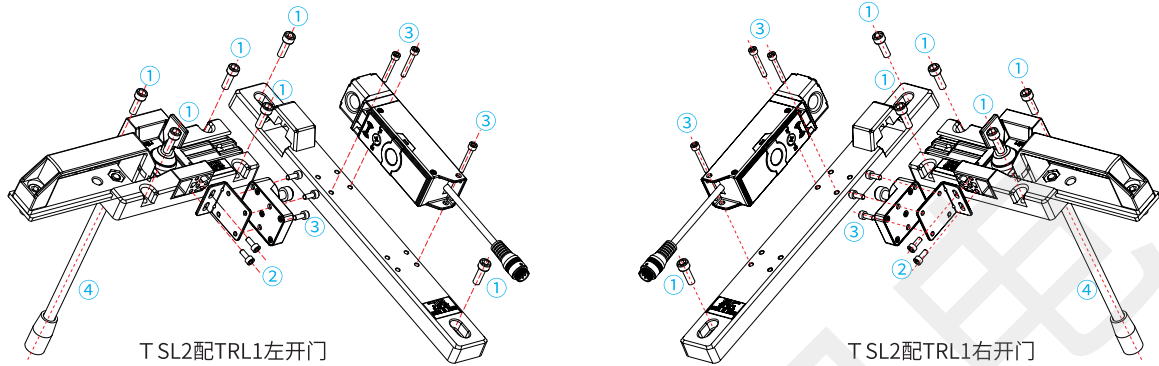
型号: TRL1-ZJ01

TSL2安全门安装步骤及图示(安装前必须将钥匙旋到FREE位置)

- 1、将TSL2固定端和TSL2活动端用M6螺钉固定在门框上;
- 2、将配套安全产品及所需安装配件用M4螺丝安装在TSL2固定端安装底座上;
- 3、将配套安全产品执行器或活动部件用M4螺钉安装到活动端滑块两侧的螺纹孔;
- 4、购买了逃生杆的用户, 需要将逃生M10螺母方式活动端滑动前六角孔内, 并将逃生杆从其背面拧入, 检查能正常滑动。



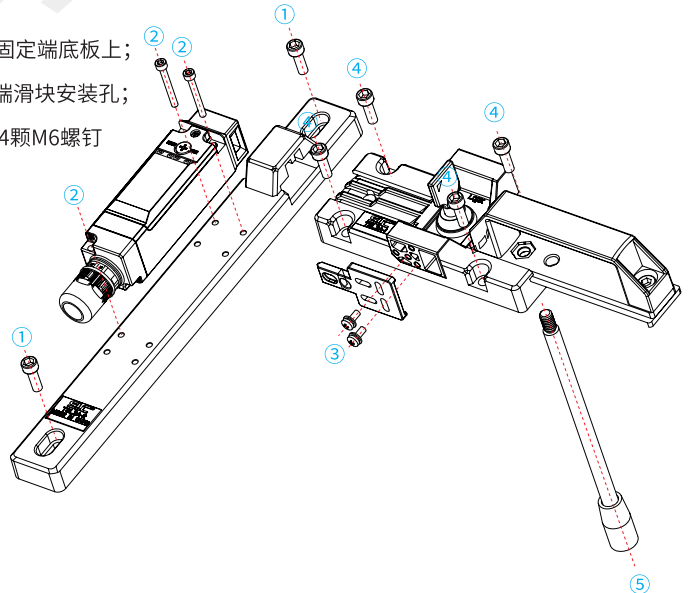
TSL2安全门配TRL1安装步骤及图示(安装前必须将钥匙旋到FREE位置)



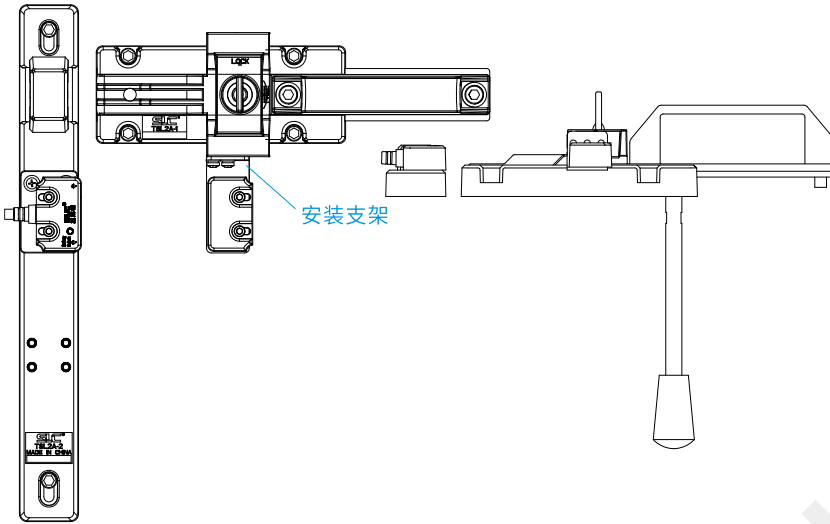
1. 将TSL2固定端和TSL2活动端用M6螺钉固定在门框上;
2. 将TRL1安装支架用M4螺丝安装在TSL2活动端滑块两侧的螺纹孔;
3. 将TRL1执行器和感应器用M4螺钉分别安装到安装支架和固定端安装底座上;
4. 购买了逃生杆的用户, 需要将逃生M10螺母方式活动端滑动前六角孔内, 并将逃生杆从其背面拧入, 检查能正常滑动。

TSL2安全门配TMLE安装步骤及图示(安装前必须将钥匙旋到FREE位置)

1. 用2颗M6螺钉固定“TSL2安全门固定端”
2. 用3颗KM4×35螺钉将TMLE安全锁固定到TSL2安全门固定端底板上;
3. 用2颗M4×10螺钉将TMLE-K2固定到TSL1安全门活动端滑块安装孔;
4. TMLE-K2对准TMLE执行器插孔测试能够正常插拔后, 用4颗M6螺钉将TSL2活动端底板固定;
5. 根据需求安装TSL2背部手柄(需要提前开孔);

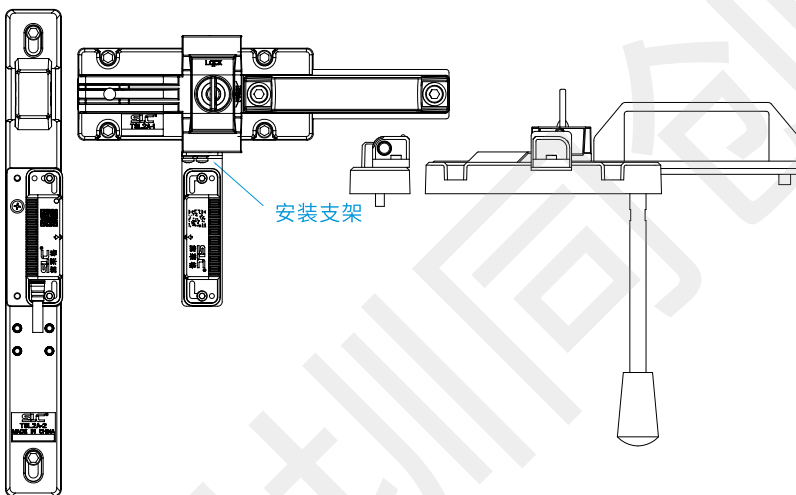


TMC1/TMC3系列安全开关安装图



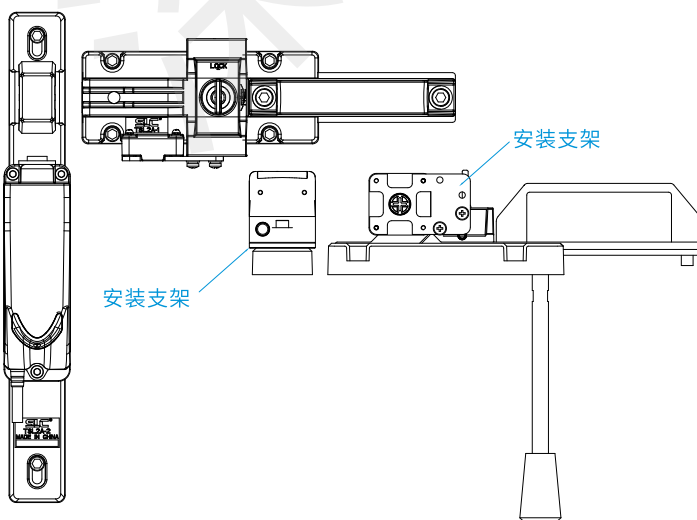
安装位置	
TSL2A1	TSL2A2
注：活动端需增加安装支架	

TMC6系列RFID射频安全开关安装图



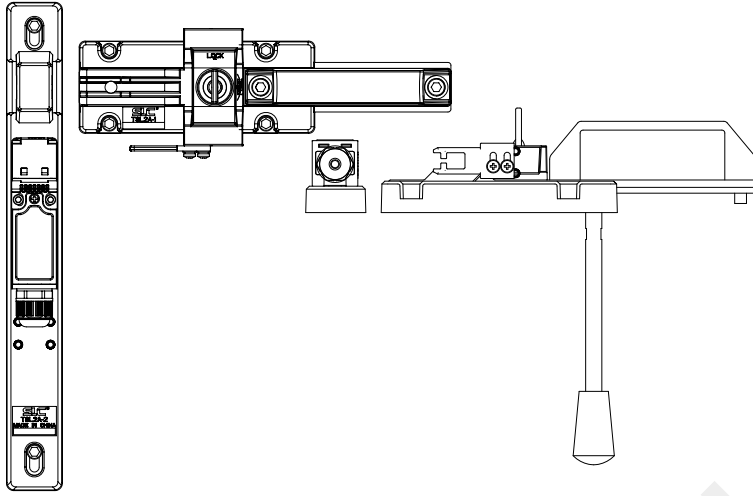
安装位置	
TSL2A1	TSL2A2
注：活动端需增加安装支架	

TRL2系列射频安全门锁安装图



安装位置	
TSL2A1	TSL2A2
注：固定端、活动端均需增加安装支架	

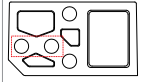
TTS1系列舌簧互锁安全开关安装尺寸



安装位置

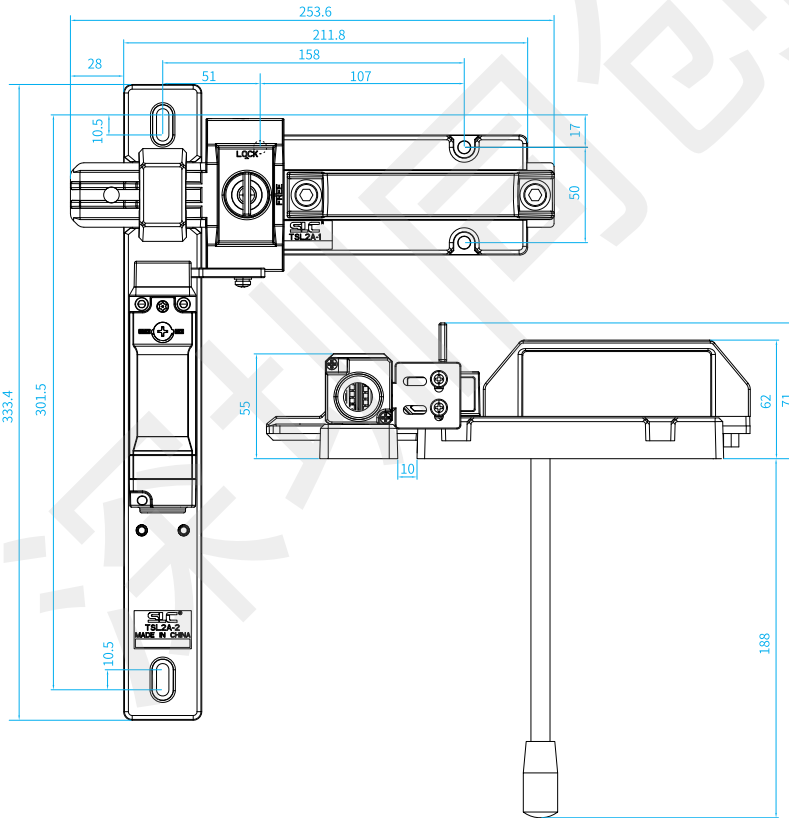
TSL2A1

TSL2A2



注：无需增加
安装支架

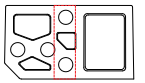
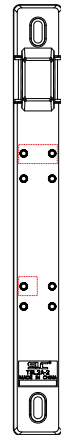
TMLE安全锁安装图及尺寸



安装位置

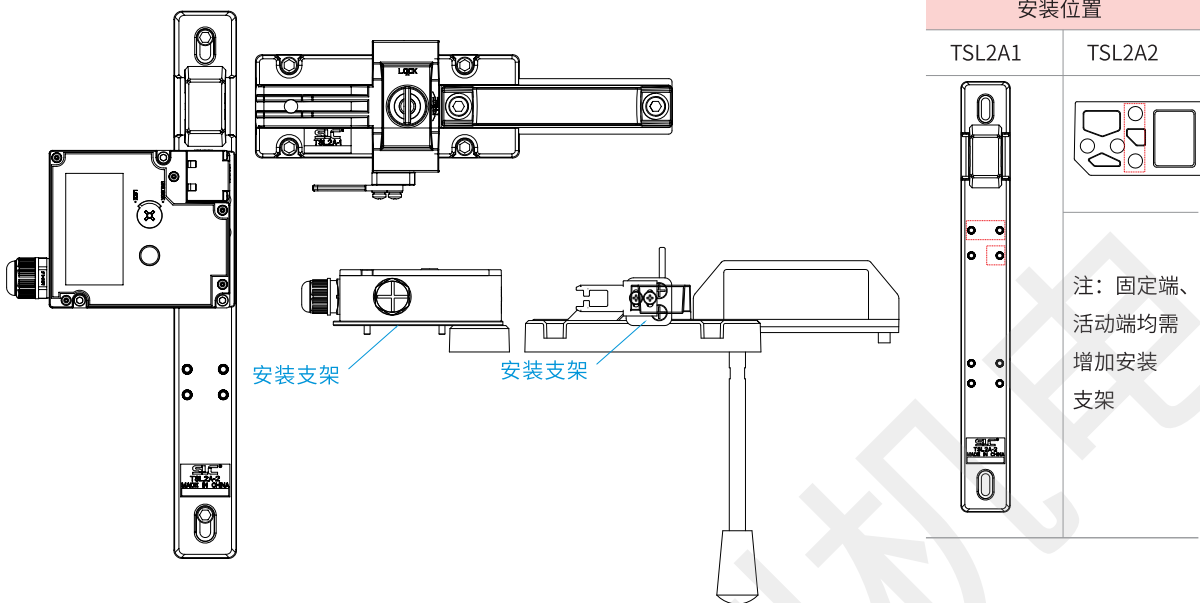
TSL2A1

TSL2A2

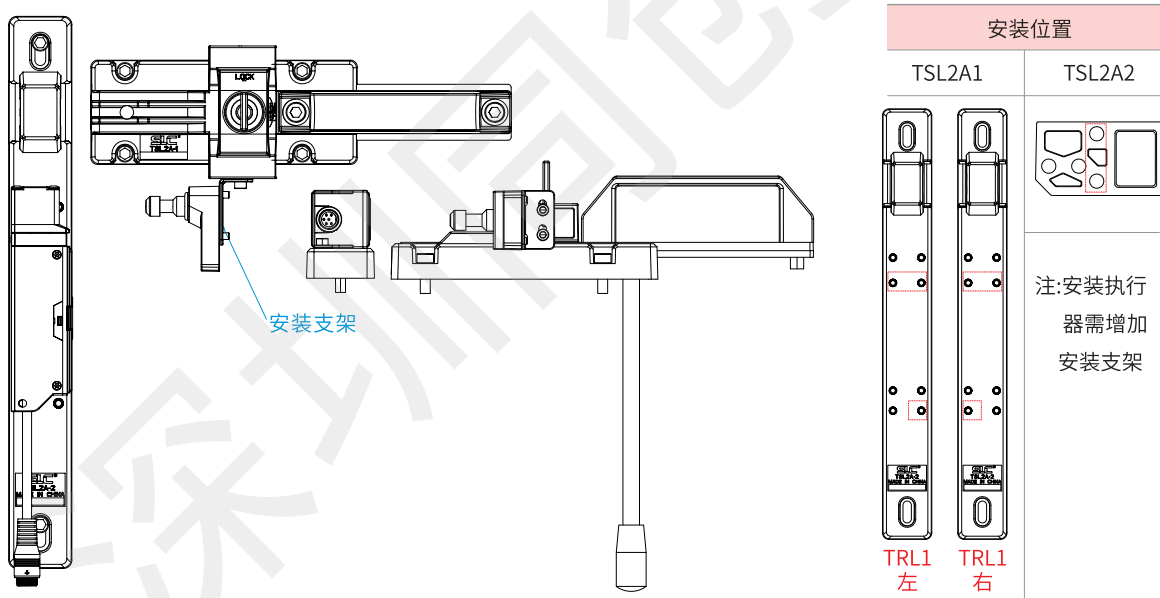


注：
执行器使用
TMLE-K2

TML系列安全门锁安装图



TRL1系列安全门锁安装图





深圳总公司

地址：深圳市南山区西丽南岗第二工业区8栋5楼
电话：0755-85269235 85261930 85269721 86069001
传真：0755-86193854 33609570
http: www.sztcjd.com
E-mail: sales@sztcjd.com

惠州生产基地

地址：惠州市仲恺高新区陈江镇新华大道中南高科仲恺高端电子信息产业园21栋
电话：0752-332 6651 3326671
E-mail: sales@sztcjd.com

昆山分公司

地址：昆山市城南恒龙国际五金机电城2号楼A2215室
电话：0512-36857571 36857572
传真：0512-82175280 36857570-808
E-mail: sales@sztcjd.com

重庆分公司

地址：重庆市北部新区翠渝路55号170幢26-6
电话：023-6739 4030 6739 4033
传真：023-6730 3505
E-mail: sales@sztcjd.com



官方网站



微信公众号