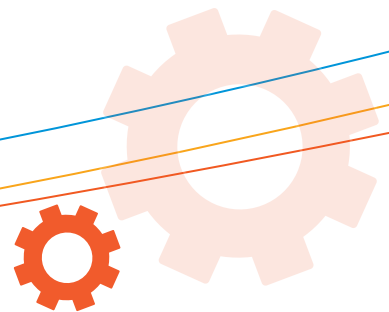


专注于工业安全
Focus on Industrial Safety



深圳市同创机电一体化技术有限公司
SHENZHEN TONGCHUANG MECHATRONICS CO.,LTD.



COMPANY PROFILE

公司简介



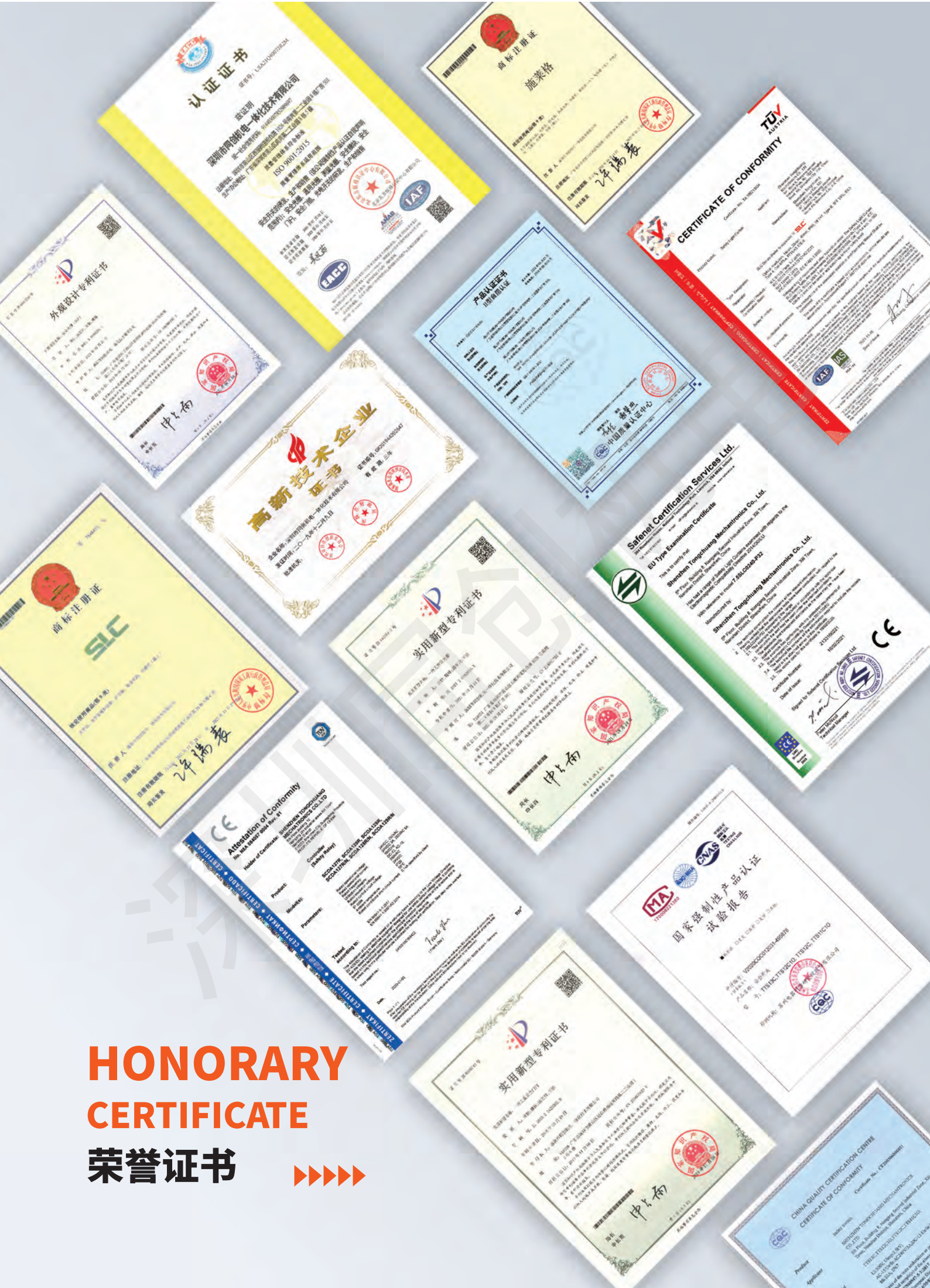
深圳市同创机电一体化技术有限公司成立于2006年，是集研发、设计、生产、销售于一体的国家高新企业和深圳高新技术企业，所有研发、生产的产品均具有独立的知识产权。公司专注于工业安全系统，研发生产安全光栅、安全开关、安全继电器模块、安全门锁、安全激光扫描仪、门控单元等产品，为客户提供专业的安全系统解决方案。

对于公司的 **SLC** 施莱格系列产品的服务与质量，最重要的是让顾客放心使用。公司致力于为每一个用户提供更加安全的工作场所。拥有专业的技术开发团队，所研发生产的 **SLC** 施莱格系列安全产品，均通过国标认证、CE认证和美国FCC认证。

SLC 施莱格系列安全产品10余年来已经广泛应用于市场，并获得了市场的认可。已成功应用于比亚迪、格力、蓝思科技、台达、三一集团、东盈迅达、大族激光、华工激光等国内外知名企业单位。

努力为客户提供更加安全的工作场所，是公司持续追求的目标，在这一目标指引下，公司全体员工将全力向客户提供满意的产品、优质的服务，并期待和客户一起共同创造一个安全的工业生产环境，共赢美好未来。



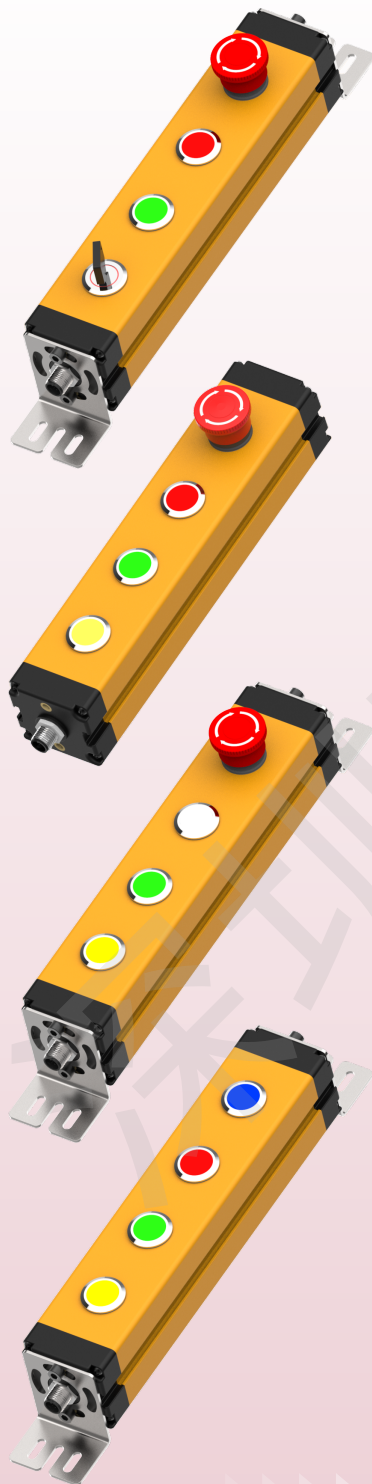


HONORARY CERTIFICATE 荣誉证书





SBX 按钮盒

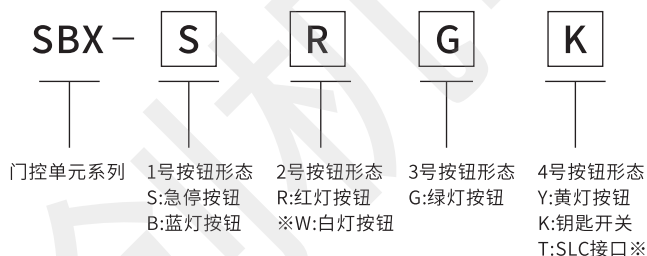


SBX系列按钮盒功能特点

SBX门控单元，可适用于符合IEC/EN60947-5-5，EN ISO13850的安全电路中。

- ◆ 小尺寸设计
- ◆ 带有12针M12公头连接器
- ◆ 多个安装方向
- ◆ 带有急停按钮、钥匙开关、指示灯开关
- ◆ 有多种可选型号

SBX系列按钮盒选型指南



型号	按钮属性			
	1号按钮	2号按钮	3号按钮	4号按钮
SBX-SR GK	急停 2NC/2NO	红灯按钮 1NC/1NO	绿灯按钮 1NC/1NO	钥匙旋钮 2NC/2NO
SBX-SR GY	急停 2NC/2NO	红灯按钮 1NC/1NO	绿灯按钮 1NC/1NO	黄灯按钮 1NC/1NO
SBX-SW GY	急停 2NC/2NO	白灯按钮※ 1NC/1NO	绿灯按钮 1NC/1NO	黄灯按钮 1NC/1NO
SBX-BR GY	蓝灯按钮 1NC/1NO	红灯按钮 1NC/1NO	绿灯按钮 1NC/1NO	黄灯按钮 1NC/1NO
SBX-SG RT※	急停 2NC/2NO	绿灯按钮 1NC/1NO	红灯按钮 1NC/1NO	

※白色按钮为常闭状态，其余按钮均为常开状态；

※SBX-SGRT型号为可直接与SLC施莱格产品匹配使用。

危险

- ◆ 不当使用
 - ※产品的任何组件、技术或电器更改
 - ※在本手册所述区域以外的地方使用
- ◆ 滥用
 - ※在腐蚀性环境条件下使用SBX按钮盒 (冷却液、表面处理、气体等)
 - ※使用按键操作按钮或按键开关时，使用与预定按键不同的按压物
 - ※异物堵塞了按键或按键开关。

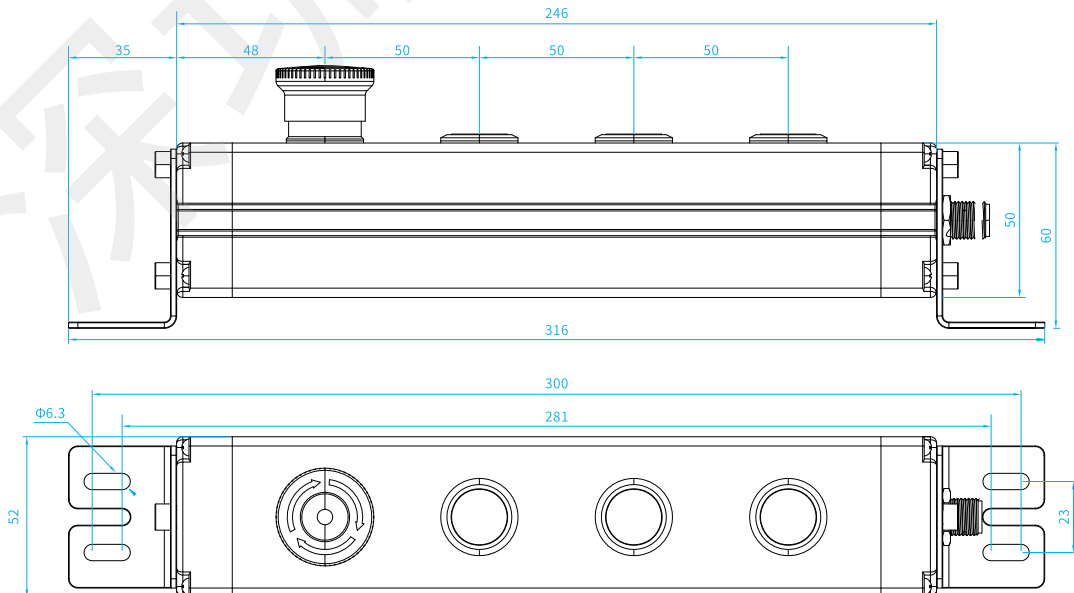
※在使用该设备前，必须根据《机械指令》对整个系统进行安全评估。

SBX系列按钮盒选型表

TLS1安全门门选型表				
形状	内容	接口	型号	订货号
	产品本体、安装螺钉（4颗）、操作钥匙（1把）	12针M12	SBX-SR GK	LOT2465260SK
	产品本体、安装螺钉（4颗）	12针M12	SBX-SR GY	LOT2465260SR
	产品本体、安装螺钉（4颗）	12针M12	SBX-SW GY	LOT2465260SW
	产品本体、安装螺钉（4颗）	12针M12	SBX-BR GY	LOT2465260B
	3米单头12芯M12线缆		SBX-L3M12	LOTSBXL3
	产品本体、安装螺丝（4颗） M16×1.5防水接头	8针M12	SBX-SG RT	LOT246526S3
	1米8芯M12公母头转换线缆※	8针M12转8孔M12	SBX-L1M12S	LOTSBXL S1

※1米8芯M12公母头转换线缆仅适配SBX-SG RT产品与施莱格SLC产品（TRL1系列）之间延长线使用。

SBX系列按钮盒尺寸 (mm)



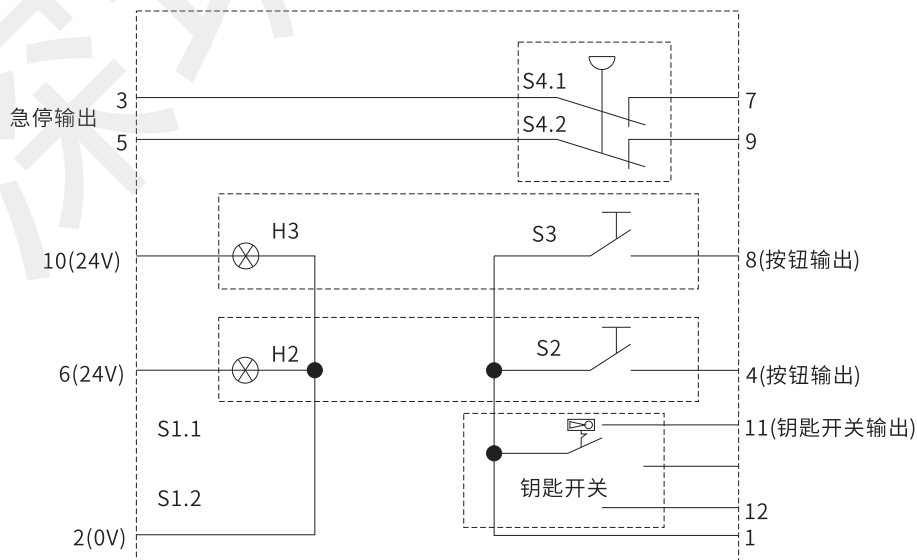
※受产品配置和制造工艺影响，实际产品尺寸、重量或有差异，请以实物为准

SBX系列按钮盒按钮功能说明



SBX-SRGGK线序表

序号	线缆颜色	功能定义
1	棕	开关S1/S2/S3正极公共端
2	深蓝	指示灯公共端0V
3	白	急停开关A+
4	绿	S2开关输出
5	粉	急停开关B+
6	黄	H2指示灯
7	黑	急停开关A-
8	灰	S3开关输出
9	红	急停开关B-
10	紫	H3指示灯
11	橙	钥匙开关S1.1输出
12	天蓝	钥匙开关S1.2输出



门控单元

安全知识普及

激光扫描仪

安全/联锁

安全/开关

安全/门门

门控单元

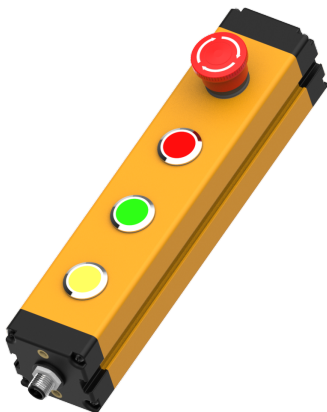
安全/光栅

安全模块

测量/光栅

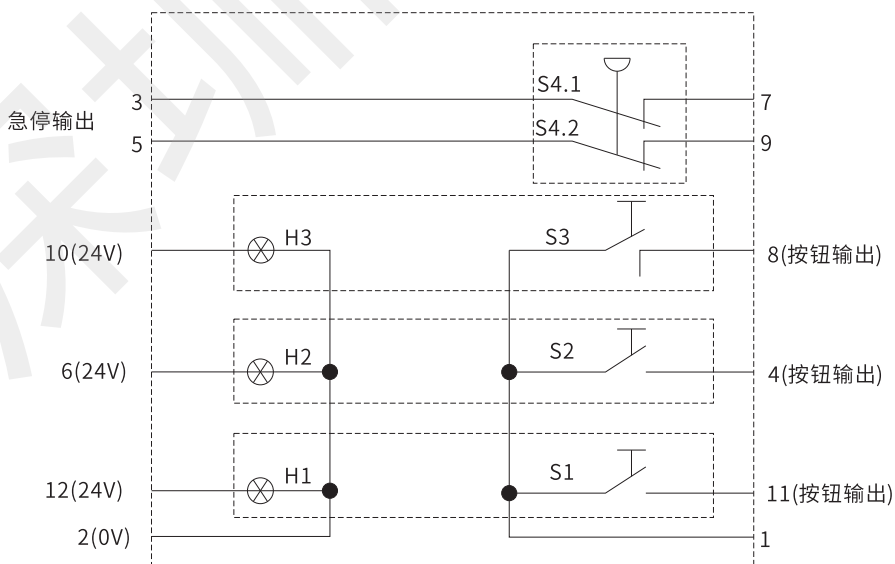
光电传感器

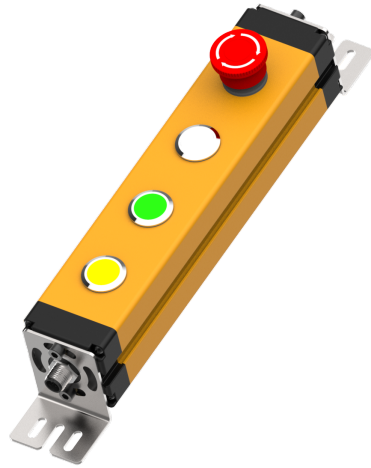
安全产品应用案例



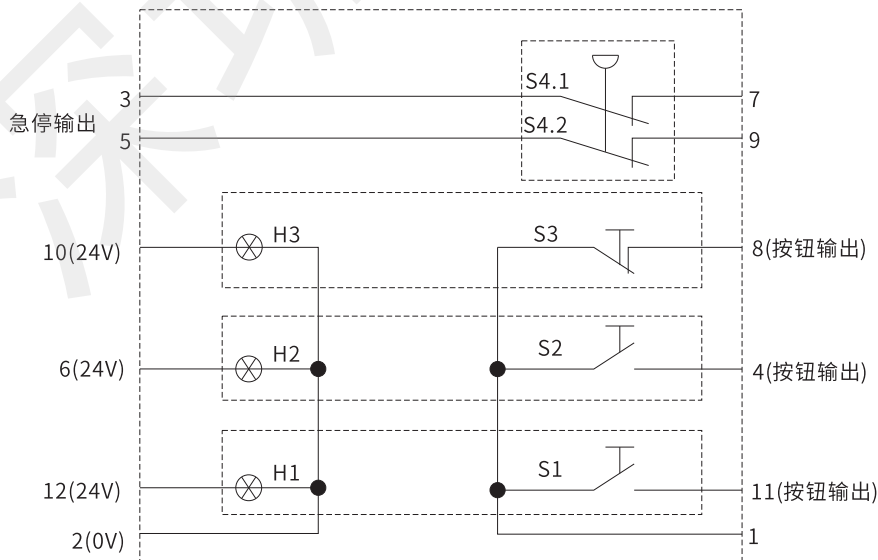
SBX-SRGRY线序表

序号	线缆颜色	功能定义
1	棕	开关S1/S2/S3正极公共端
2	深蓝	指示灯公共端0V
3	白	急停开关A+
4	绿	S2开关输出
5	粉	急停开关B+
6	黄	H2指示灯
7	黑	急停开关A-
8	灰	S3开关输出
9	红	急停开关B-
10	紫	H3指示灯
11	橙	S1开关输出
12	天蓝	H1指示灯





SBX-SWGY线序表		
序号	线缆颜色	功能定义
1	棕	开关S1/S2/S3正极公共端
2	深蓝	指示灯公共端0V
3	白	急停开关A+
4	绿	S2开关输出
5	粉	急停开关B+
6	黄	H2指示灯
7	黑	急停开关A-
8	灰	S3开关输出
9	红	急停开关B-
10	紫	H3指示灯
11	橙	S1开关输出
12	天蓝	H1指示灯



安全知识普及

激光扫描仪

安全/联锁

安全/开关

安全/门闭

门控单元

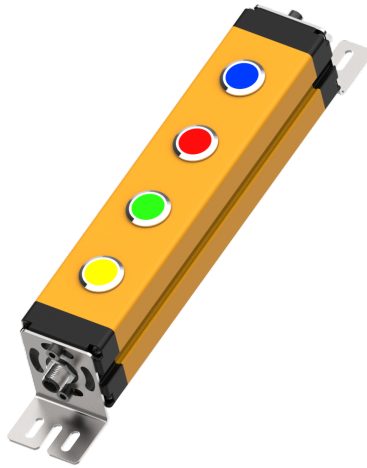
安全/光栅

安全模块

测量/光栅

光电传感器

安全产品应用案例



安全知识
普及

激光扫描仪

安全/联锁

安全/开关

安全/门门

门控单元

安全/光栅

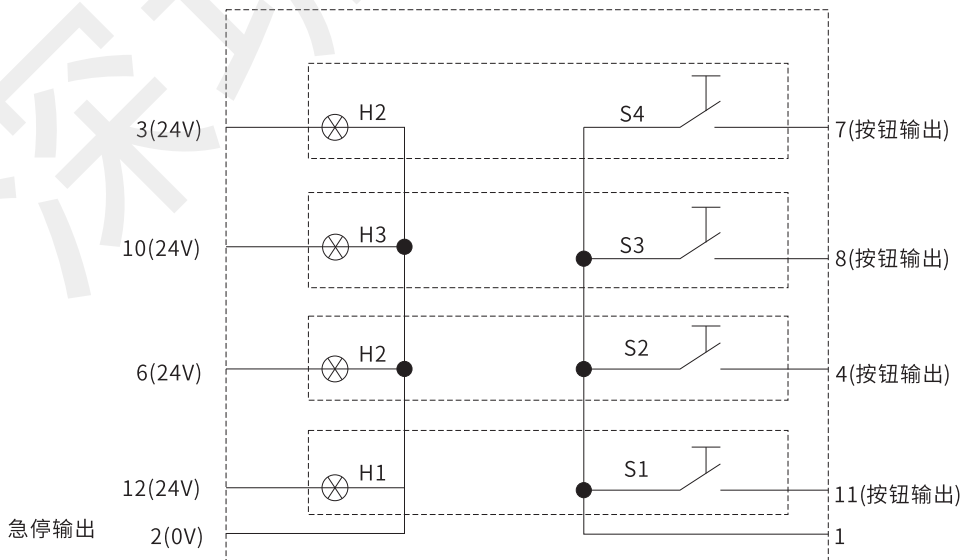
安全模块

测量/光栅

光电传感器

安全产品
应用案例

SBX-BRGY线序表		
序号	线缆颜色	功能定义
1	棕	开关S1、S2、S3、S4正极公共端
2	深蓝	指示灯公共端0V
3	白	H4指示灯
4	绿	S2开关输出
5	粉	未连接
6	黄	H2指示灯
7	黑	S4开关输出
8	灰	S3开关输出
9	红	未连接
10	紫	H3指示灯
11	橙	S1开关输出
12	天蓝	H1指示灯



门控单元

安全知识普及

激光扫描仪

安全/联锁

安全/开关

安全/门闭

门控单元

安全/光栅

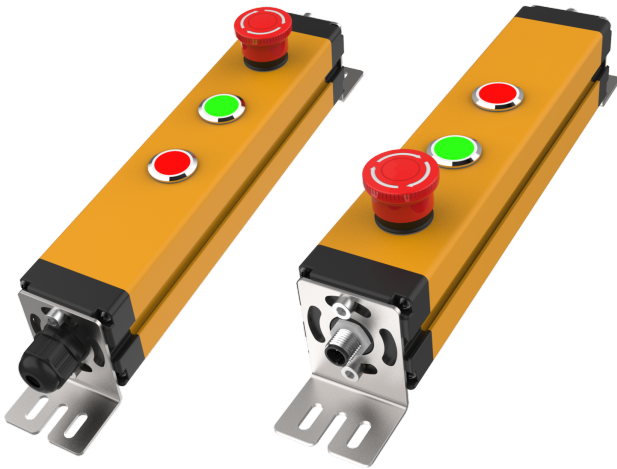
安全模块

测量/光栅

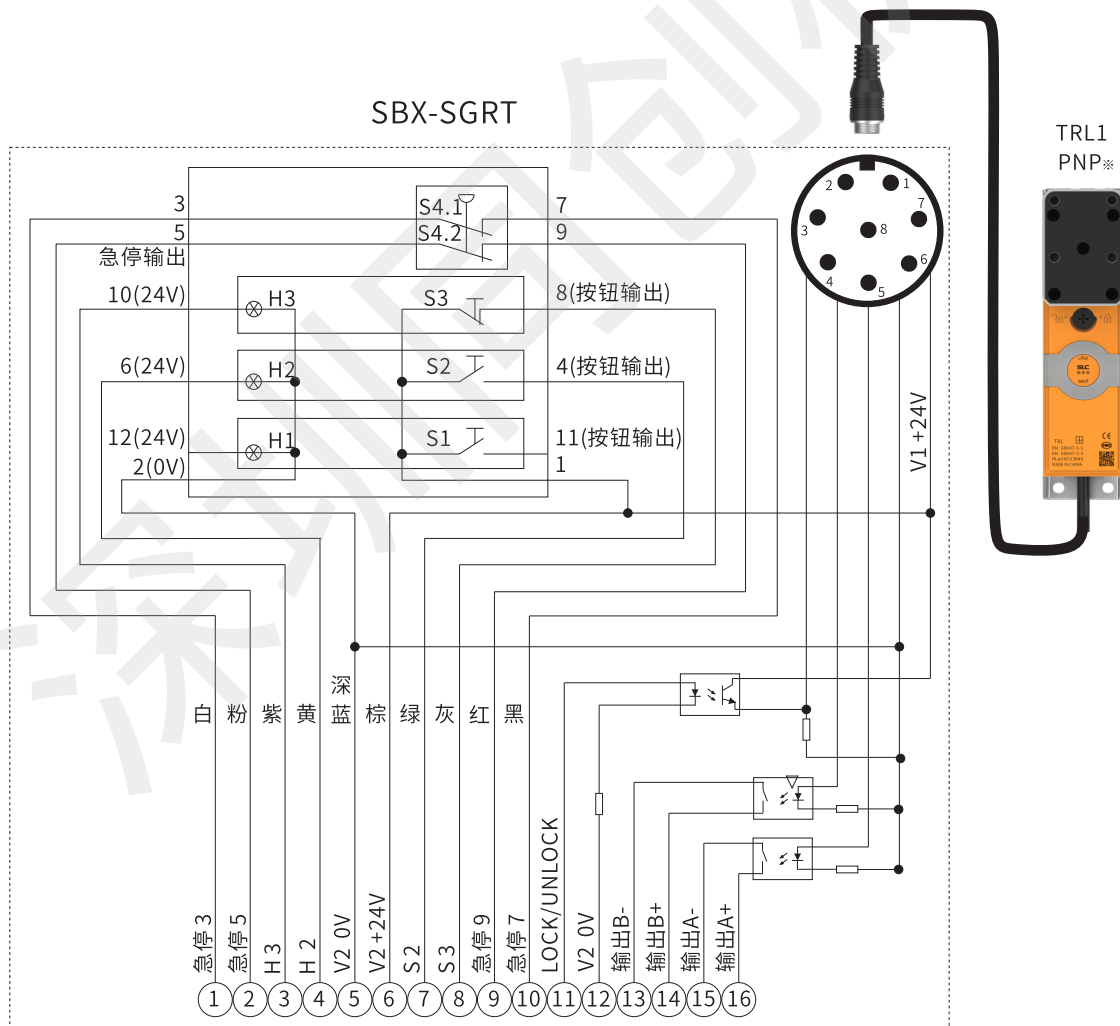
光电传感器

安全产品应用案例

SBX-SGRT按钮盒接线图

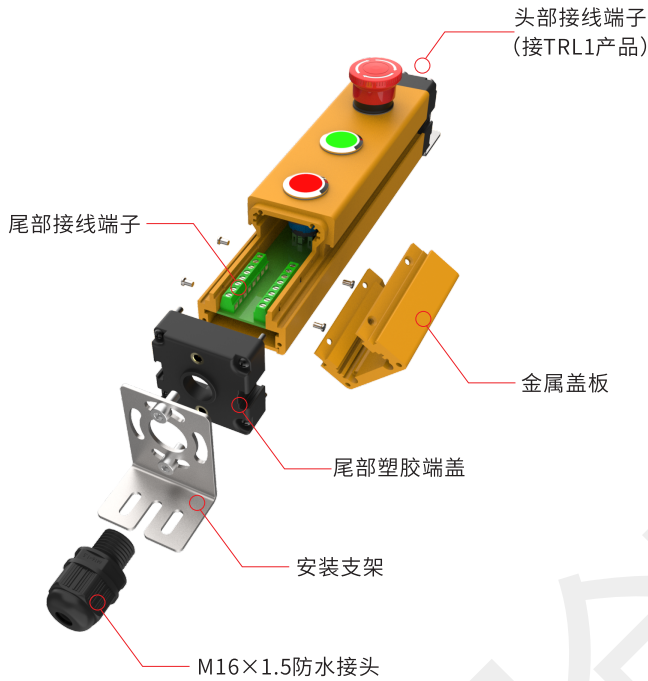


J1							J2
24V	0V	UN/LOCK	H2	H3	急停3	急停7	
○	○	○	○	○	○	○	○
○	○	○	○	○	○	○	○
输出A	输出B	辅助输出	常开	常闭	急停5	急停9	地



※TRL1产品线序请阅读本资料中《TRL1系列安全门锁》部分内容。

SBX-SGRT产品接线方式说明



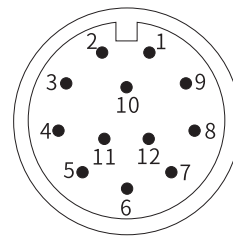
- 1、拆开尾部黑色端盖四颗固定螺丝，取下端盖；
- 2、拆下黄色金属盖板四颗固定螺丝，取下金属盖板；
- 3、将8芯线缆（自备）依次穿过M16×1.5mm防水接头、五金安装支架、塑胶端盖；
- 4、按照接线图，按顺序固定好全部线缆
- 5、依次将黄色金属盖板、尾部黑色端盖、金属安装支架、防水接头固定回产品本体。

J1						
24V	0V	UN/LOCK	H2	H3	急停3	急停7
○	○	○	○	○	○	○
○	○	○	○	○	○	○
输出A	输出B	辅助输出	常开	常闭	急停5	急停9
J2						

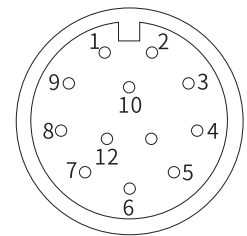
尾部接线端子线序图

SBX系列按钮盒端子连接器说明

端子连接器说明			
序号	线缆颜色	序号	线缆颜色
1	棕	7	黑
2	深蓝	8	灰
3	白	9	红
4	绿	10	紫
5	粉	11	橙
6	黄	12	天蓝



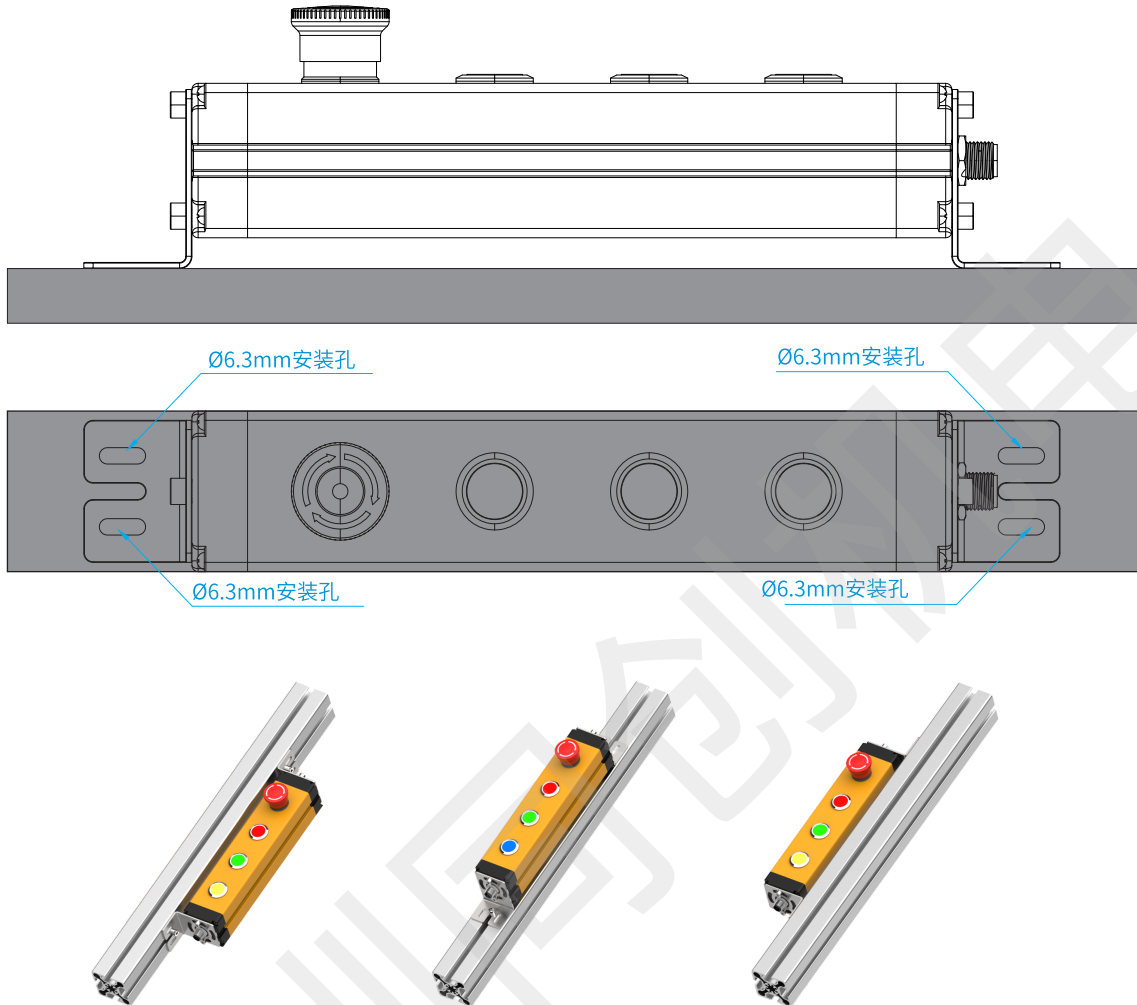
12针M12公头连接器



线缆母头

※TRL1产品线序请阅读本资料中《TRL1系列安全门锁》部分内容。

SBX系列按钮盒安装及使用说明



- 1、SBX门控单元，可适用于符合IEC/EN60947-5-5，EN ISO13850的安全电路中；
- 2、推荐使用M6螺钉安装；
- 3、SBX门控单元支持3个方向旋转安装。



深圳总公司

地址：深圳市南山区西丽南岗第二工业区8栋5楼
电话：0755-85269235 85261930 85269721 86069001
传真：0755-86193854 33609570
http: www.sztcjd.com
E-mail: sales@sztcjd.com

惠州生产基地

地址：惠州市仲恺高新区陈江镇新华大道中南高科仲恺高端电子信息产业园21栋
电话：0752-332 6651 3326671
E-mail: sales@sztcjd.com

昆山分公司

地址：昆山市城南恒龙国际五金机电城2号楼A2215室
电话：0512-36857571 36857572
传真：0512-82175280 36857570-808
E-mail: sales@sztcjd.com

重庆分公司

地址：重庆市北部新区翠渝路55号170幢26-6
电话：023-6739 4030 6739 4033
传真：023-6730 3505
E-mail: sales@sztcjd.com



官方网站



微信公众号