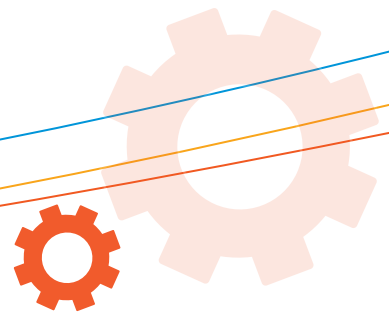


专注于工业安全
Focus on Industrial Safety



深圳市同创机电一体化技术有限公司
SHENZHEN TONGCHUANG MECHATRONICS CO.,LTD.



COMPANY PROFILE

公司简介



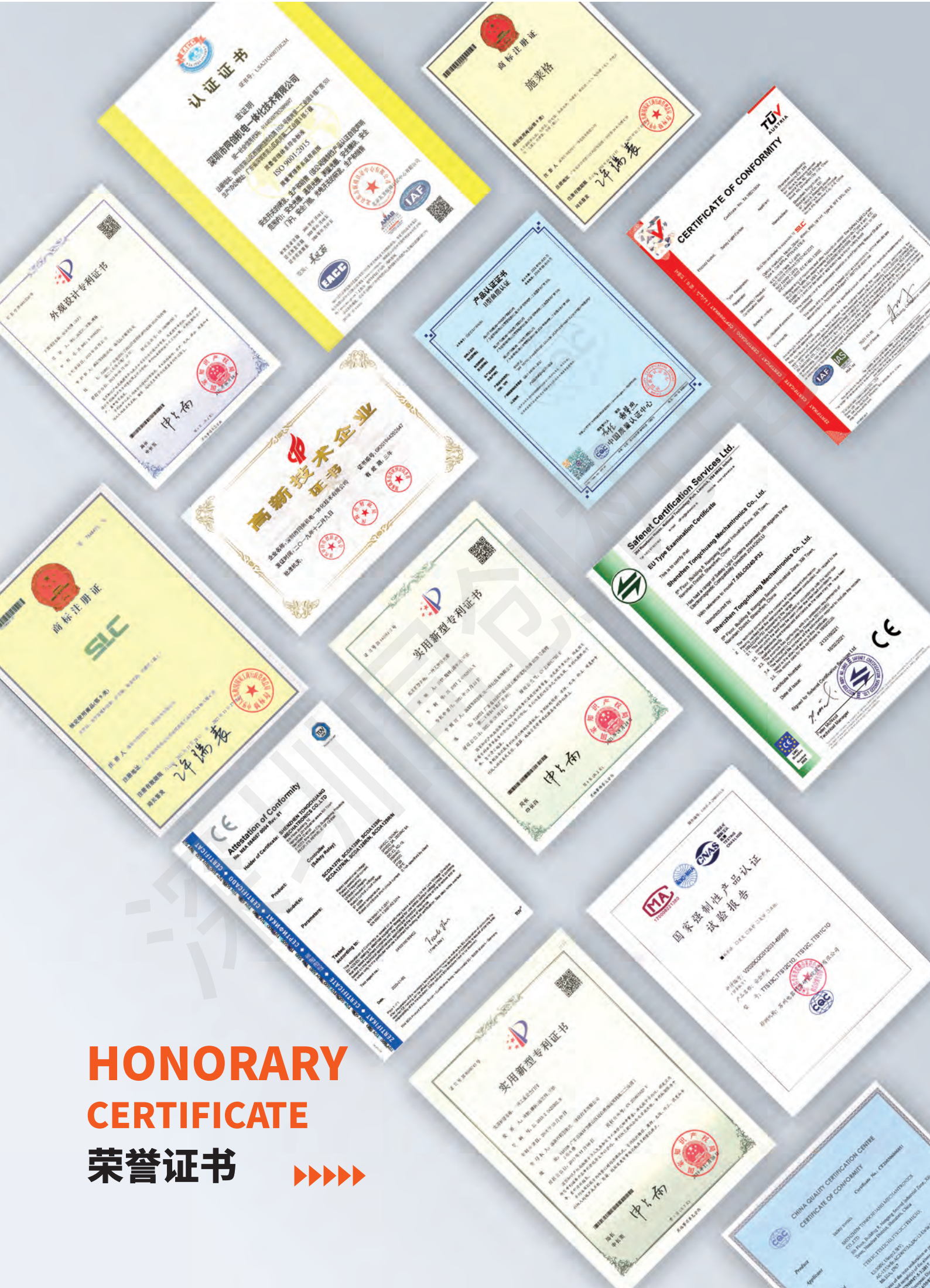
深圳市同创机电一体化技术有限公司成立于2006年，是集研发、设计、生产、销售于一体的国家高新企业和深圳高新技术企业，所有研发、生产的产品均具有独立的知识产权。公司专注于工业安全系统，研发生产安全光栅、安全开关、安全继电器模块、安全门锁、安全激光扫描仪、门控单元等产品，为客户提供专业的安全系统解决方案。

对于公司的 **SLC** 施莱格系列产品的服务与质量，最重要的是让顾客放心使用。公司致力于为每一个用户提供更加安全的工作场所。拥有专业的技术开发团队，所研发生产的 **SLC** 施莱格系列安全产品，均通过国标认证、CE认证和美国FCC认证。

SLC 施莱格系列安全产品10余年来已经广泛应用于市场，并获得了市场的认可。已成功应用于比亚迪、格力、蓝思科技、台达、三一集团、东盈迅达、大族激光、华工激光等国内外知名企业单位。

努力为客户提供更加安全的工作场所，是公司持续追求的目标，在这一目标指引下，公司全体员工将全力向客户提供满意的产品、优质的服务，并期待和客户一起共同创造一个安全的工业生产环境，共赢美好未来。





HONORARY CERTIFICATE 荣誉证书





SCDA129R

双手控制安全继电器模块



产品概述

SCDA129R 是用于监视和接入双手控制设备的逻辑单元，符合 EN 574 安全类别 IIIC 的安全模块。

输入：两路输入开关须在0.5s内相互启动，并且只有在同时按住两个开关时才会处于“开”状态。如果其中一个开关或两个开关处于释放状态，输出就转变为“关”状态。两个开关都被释放然后再被同时按住时，机器才会重新启动。

输出：具有两个常开安全输出和一个常闭辅助输出。安全输出具有支持安全功能的独立和冗余内部触点，辅助输出是一个专门用于提供有关安全输出状态的外部信号的非安全输出。期，安全继电器模块都可以自动检测出触点是否正确判断加闭合。

特点

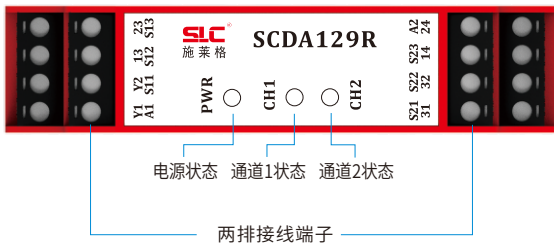
- ◆ 符合 ISO 13849-1 类别 4
- ◆ 符合 GB/T 19671 安全类别 IIIC
- ◆ 符合 EN 574 安全类别 IIIC
- ◆ 双手控制单元
- ◆ 两个 N.O. 安全输出 (触点)
- ◆ 一个 N.C. 辅助输出 (触点)
- ◆ 自动复位
- ◆ 22.5 mm 宽外壳
- ◆ 可拆卸端子

技术参数

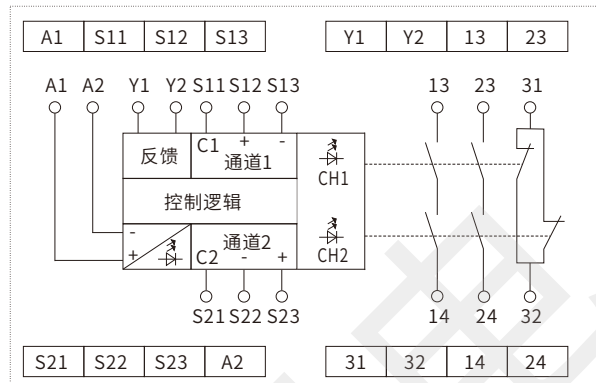
安全等级	
标准	EN 574, GB/T 19671
安全分类	符合 ISO 13849-1 的类别 4
电源	
输入电源	24VDC
功耗	2W
输入	
安全输入	1 个 N.C.+ 1 个 N.O.
输入同步	< 0.5 秒
最大输入电阻	40 Ω
复位	自动复位
上电延迟/恢复时间	1 秒 / 500 ms
响应时间	< 20 ms
输出	
安全输出	2个N.O.冗余常开输出
辅助触点输出	1个N.C.常闭输出
额定冲击耐受电压	2500V
特定电压最小不切换电流	10mA/10V
输出熔断器	外部6A缓熔或10A速熔
电气寿命	1×10 ⁵ 次(1NO:3A 24VDC,阻性负载,1s通9s断) 1×10 ⁵ 次(1NO:6A 250VAC,阻性负载,1s通9s断)
机械寿命	2,000,000次操作
环境特性和物理特性	
外壳防护等级/端子保护	IP40/IP20
工作温度	-5...+55 °C
抗振性	10...55 Hz, 0.35 mm
抗冲击性	10 g, 16 ms, 100 次冲击
安装	35 mm DIN 导轨
重量 (g)	150g
最大导体规格	0.2...4 mm ²

※受产品配置和制造工艺影响，实际产品尺寸、重量或有差异，请以实物为准

面板说明

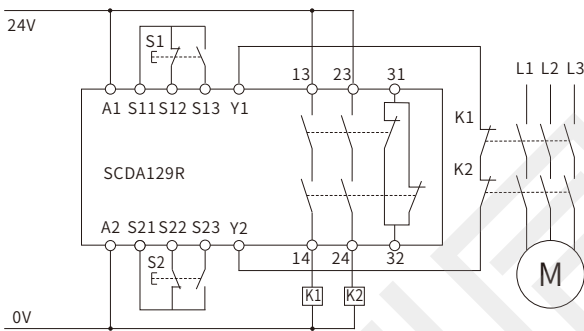


方框图

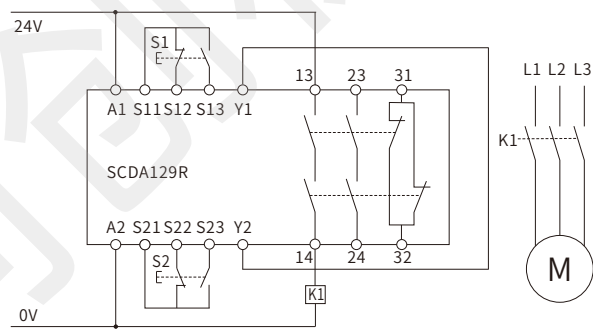


典型应用接线图说明

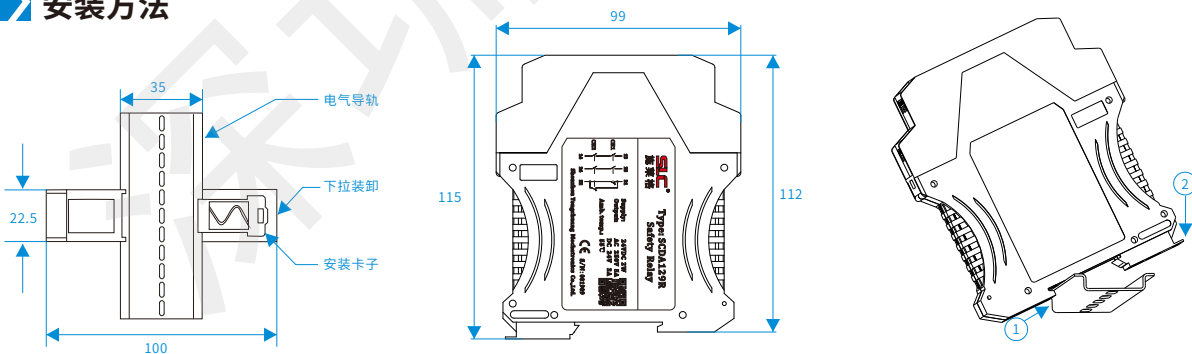
双手控制，双通道，自动复位，输出监视



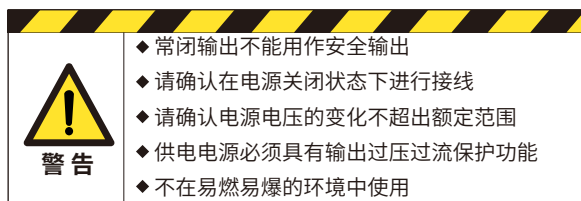
双手控制，双通道，自动复位，无输出监视



安装方法



※安全继电器模块应安装在防护类型为IP54以上的电控箱内，使用DIN导轨（35mm）安装，固定在电控箱内。



1. 将SCDA系列安全模块固定塑胶卡位斜卡入安装导轨一侧；
2. 向导轨放下按下SCDA系列安全模块，使得其五金活动卡扣卡紧导轨另一侧。



深圳总公司

地址：深圳市南山区西丽南岗第二工业区8栋5楼
电话：0755-85269235 85261930 85269721 86069001
传真：0755-86193854 33609570
http: www.sztcjd.com
E-mail: sales@sztcjd.com

惠州生产基地

地址：惠州市仲恺高新区陈江镇新华大道中南高科仲恺高端电子信息产业园21栋
电话：0752-332 6651 3326671
E-mail: sales@sztcjd.com

昆山分公司

地址：昆山市城南恒龙国际五金机电城2号楼A2215室
电话：0512-36857571 36857572
传真：0512-82175280 36857570-808
E-mail: sales@sztcjd.com

重庆分公司

地址：重庆市北部新区翠渝路55号170幢26-6
电话：023-6739 4030 6739 4033
传真：023-6730 3505
E-mail: sales@sztcjd.com



官方网站



微信公众号