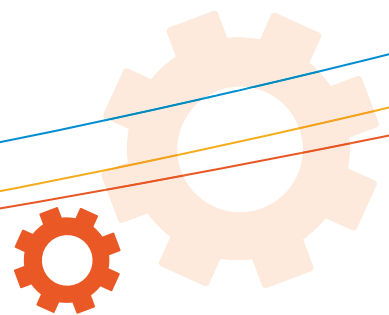


LS01安全激光扫描仪





COMPANY PROFILE 公司简介



深圳市同创机电一体化技术有限公司成立于2006年，是集研发、设计、生产、销售于一体的国家高新企业、深圳高新技术企业和深圳专精特新中小企业，所有研发、生产的产品均具有独立的知识产权。公司专注于工业安全系统，研发生产安全光栅、安全开关、安全继电器模块、安全门锁、安全激光扫描仪、急停与停止控件、安全门闩与门控系统等产品，为客户提供专业的安全系统解决方案。

对于公司的 **SLC**[®] 施莱格系列产品的服务与质量，最重要的是让顾客放心使用。公司致力于为每一个用户提供更加安全的工作场所。拥有专业的技术开发团队，所研发生产的 **SLC**[®] 施莱格系列安全产品，均通过国标认证、CE认证和美国FCC认证。

SLC[®] 施莱格系列安全产品10余年来已经广泛应用于市场，并获得了市场的认可。已成功应用于比亚迪、格力、蓝思科技、台达、三一集团、东盈迅达、大族激光、华工激光等国内外知名企业单位。

努力为客户提供更加安全的工作场所，是公司持续追求的目标，在这一目标指引下，公司全体员工将全力向客户提供满意的产品、优质的服务，并期待和客户一起共同创造一个安全的工业生产环境，共赢美好未来。





HONORARY CERTIFICATE 荣誉证书





LS01 安全激光扫描仪



外观设计专利：
ZL202330327827.3

实用新型专利：
ZL202321941372.5

专利产品，仿冒必究

LS01安全激光扫描仪产品特点

LS01系列安全激光(雷达)扫描仪是基于激光测距TOF法(飞行时间法)来确定扫描区域内保护对象的位置,符合EN 61496-1/3、ISO 13849-1PLd,具有以下特点:

- ◆ 具有270°扫描范围;
- ◆ 具有配置软件通过笔记本或电脑对LS01进行配置;
- ◆ 可以设置不同的区域(警戒区域、危险区域);
- ◆ 具有丰富的通讯接口: USB、485(需专用485连接线配件,请参考附录);
- ◆ 具有各种输入/输出模块,输入/输出类型切换简便;
- ◆ 具有2路OSSD输出和1路AUX输出, OSSD输出和AUX可以指示不同的区域类型等;
- ◆ 输出具有过载保护;
- ◆ 具有产品运行状态OLED显示和LED指示;
- ◆ 可通过按键对产品功能进行配置;
- ◆ 效率高、隐蔽性好、抗干扰能力强、体积小、重量轻、可靠性高和稳定性好等。

LS01安全激光扫描仪产品参数

项目	参数
安全标准	Class I per EN60825-1 Type 3 per EN61496-1 EN61496-3 PLd per ISO13849-1
可检测角度	270° (-45°~225°)
分辨率	0.5°
响应时间 (ON到OFF)	默认120ms (80ms~400ms可设置)
恢复时间 (OFF到ON)	默认120ms (80ms~400ms可设置)
标准扫描周期	40ms
检测范围	10cm~50m (白色反射物) 40cm~4m (反射率2%反射物) 最小检测尺寸70mm@4m
光源类型	905nm红外线激光
激光分类	1类IEC/EN 60825-1
额定电源电压	24VDC ± 10%
功耗	最大10W (不含负载)
输出方式	两路PNP或NPN
最大负载电流	500mA
残余电压 (OFF期间)	最大2.5V
ON状态最大电压降	2.0V
泄漏电流最大 (OFF)	100uA
最大容性负载	1μF
最大电缆长度	20m
外壳防护	IP65

激光扫描仪

安全知识普及

激光扫描仪

安全连锁

安全开关

双手控制

急停与停止控件

照明与指示

安全门与门控系统

安全光栅

安全控制与安全模块

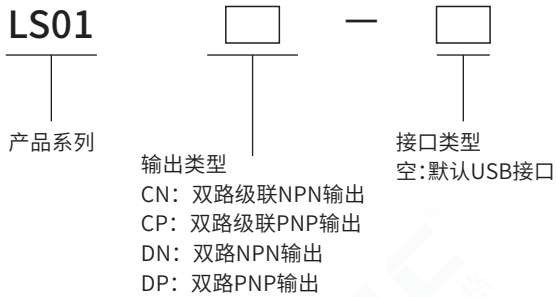
检测与测量系统

安全产品应用案例

项目	参数
工作环境温度	-10°C~+50°C (无冻结)
贮藏环境温度	-25°C~+60°C (无冻结)
工作相对湿度	35~85%RH (无冷凝)
贮藏相对湿度	35~95%RH
环境光白炽灯	1500lx或以下

项目	参数
振动	10~55Hz, 0.7mm复合振幅, 在X、Y、Z方向上各20次扫频
冲击	100m/s ² (约10G) 16ms脉冲, 在X、Y、Z方向上每轴各1000次
材料	主体装置 (内部支架压铸铝, 外壳不锈钢) 面罩PC

LS01安全激光扫描仪选型指南




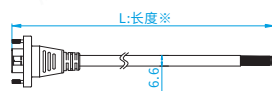




安全激光扫描仪选型指南

型号	规格	订货号
LS01CN	双路级联NPN输出	LOT1588490CN
LS01CP	双路级联PNP输出	LOT1588490CP
LS01DN	双路NPN输出	LOT1588490DN
LS01DP	双路PNP输出	LOT1588490DP

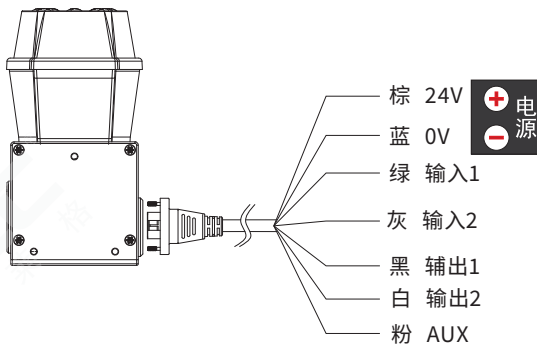
LS01安全激光扫描仪配件选型指南

类别	品名	款式+型号	尺寸图	订货号	数量
标准安装支架	标准安装支架	型号: LS01-ZJ01		LOT40203102020	1个
安装配件	安装背板	型号: LS01-ZJ02	 ※LS01-ZJ02配件不可拆卸, 需和LS01系列产品同时购买, 不支持单独购买。	LOT40202103001	1个
安装配件	安装底板	型号: LS01-ZJ03	 ※LS01-ZJ03配件不可拆卸, 需和LS01系列产品同时购买, 不支持单独购买。	LOT40202103002	1个

※受产品配置和制造工艺影响, 实际产品尺寸、重量或有差异, 请以实物为准

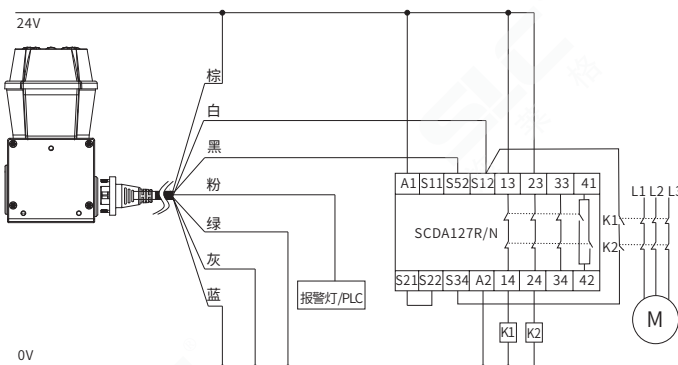
类别	品名	款式+型号	尺寸图	订货号	数量	
电源线		 型号: LS01-XC03	 L:长度* 6.9 ※电缆线长度可定制	电源线型号说明 LS01 - [XC] [] 03 产品系列 空: 8芯线 线缆类型 电缆长度 XC:直头线 03: 3米 WX:弯头线 05: 5米 10: 10米	LOTLS01XC03	1条
		 型号: LS01-WX03	 L:长度*		LOTLS01WX03	1条
配置工具	USB 连接线	 型号: LS01-DU	当使用PC软件对产品进行参数设置时, 可以使用USB连接线。	LOTLS01DU001	1条	
	485 连接线	 型号: LS01-485X	当使用PC软件对产品进行参数设置时, 可以使用485转接线。 485转接线 白棕 棕 网线	LOTLS01485X01	1条	

接口信号定义



线序	颜色	信号定义
1	棕	+24V
2	蓝	0V
3	绿	输入1
4	灰	输入2
5	黑	输出1
6	白	输出2
7	粉	AUX

LS01系列NPN型输出与SCDA127R/N应用接线示例图



安全知识普及

激光扫描仪

安全连锁

安全开关

双手控制

急停与停止控件

照明与指示

安全门门与门控系统

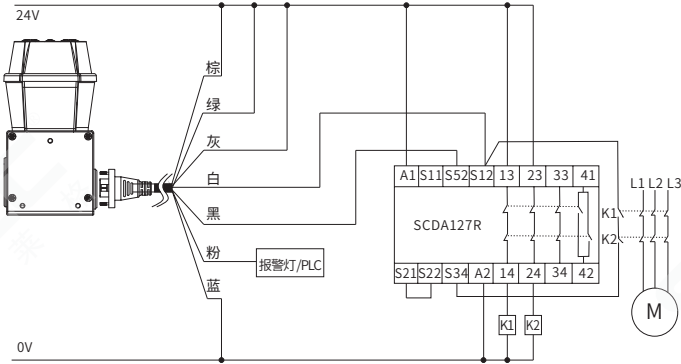
安全光栅

安全控制与安全模块

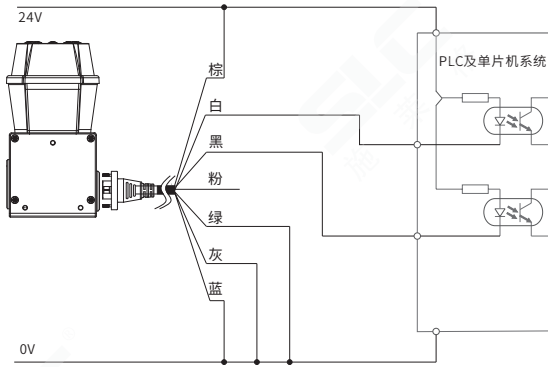
检测与测量系统

安全产品应用案例

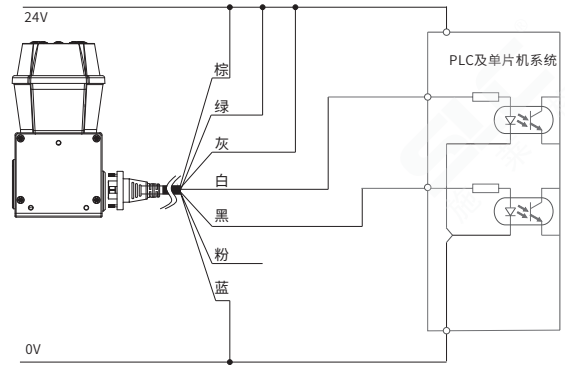
LS01系列PNP型输出与SCDA127R应用接线示例图



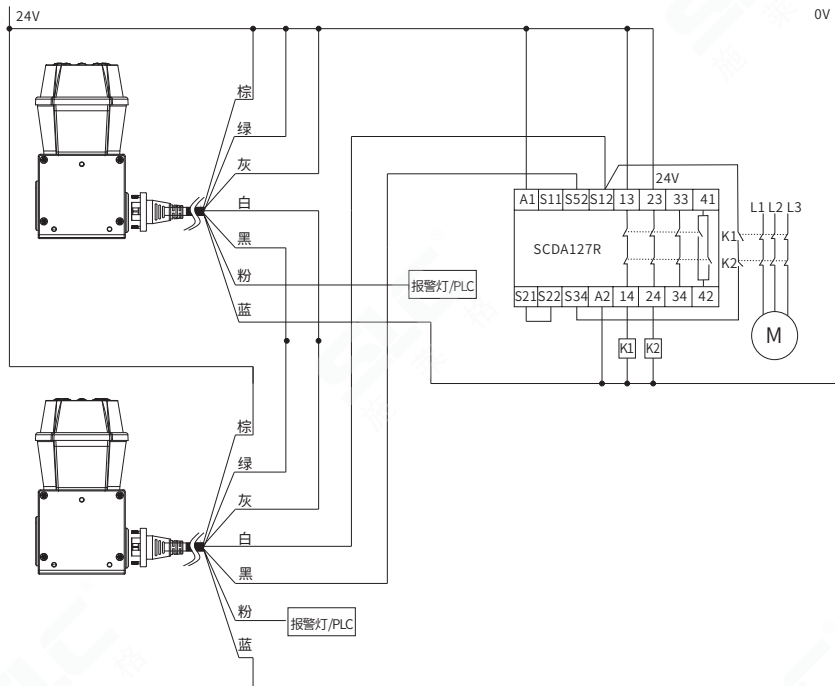
LS01 NPN型输出与PLC应用接线示例图



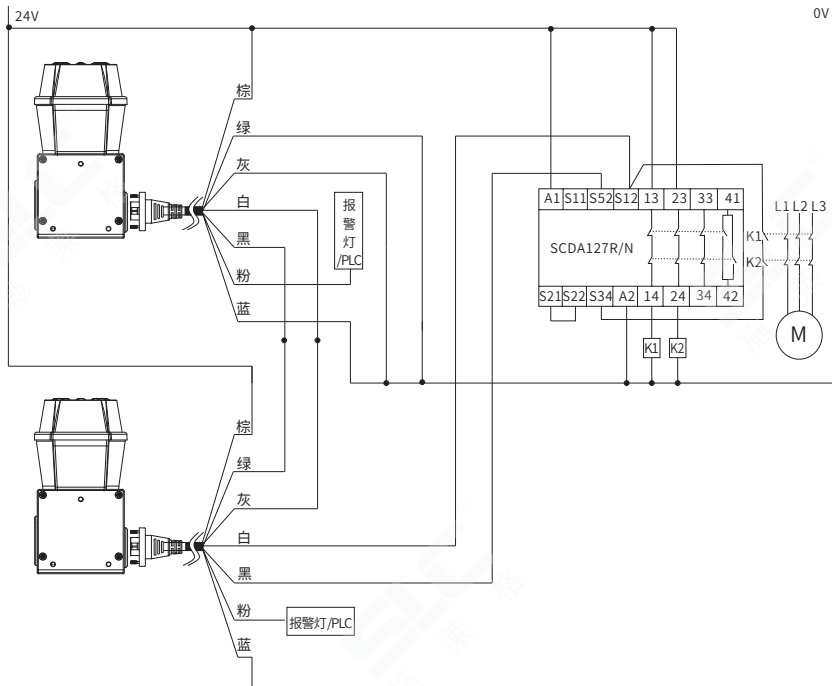
LS01 PNP型输出与PLC应用接线示例图



LS01系列PNP型输出多套级联与SCDA127R应用接线示例



LS01系列NPN型输出多套级联与SCDA127R/N应用接线示例



LS01安全激光扫描仪指示灯状态



指示灯：
指示产品运行状态，有红、绿、黄三种颜色。

正常工作期间LED状态			
红灯	绿灯	黄灯	产品状态
常亮	熄灭	慢闪	警戒区域检测到物体
常亮	熄灭	快闪	危险区域检测到物体
常亮	慢闪	熄灭	无级联输入信号，输出关闭
熄灭	常亮	熄灭	有级联输入信号，输出打开
快闪	熄灭	熄灭	EEPROM验证故障
快闪	熄灭	快闪	SPI通讯故障
快闪	熄灭	慢闪	电机故障或光耦故障
快闪	交替快闪	快闪	激光发射相关故障※
快闪	交替慢闪	慢闪	激光接收相关故障※
慢闪	熄灭	熄灭	OSSD输出过载故障
慢闪	慢闪	熄灭	电源故障（超出16.6V~29.7V）

※激光发射相关故障：发射温度检测故障、发射偏压调节故障、发射电路故障；

※激光接收相关故障：接收温度检测故障、接收偏压调节故障、总结期测距自检故障。

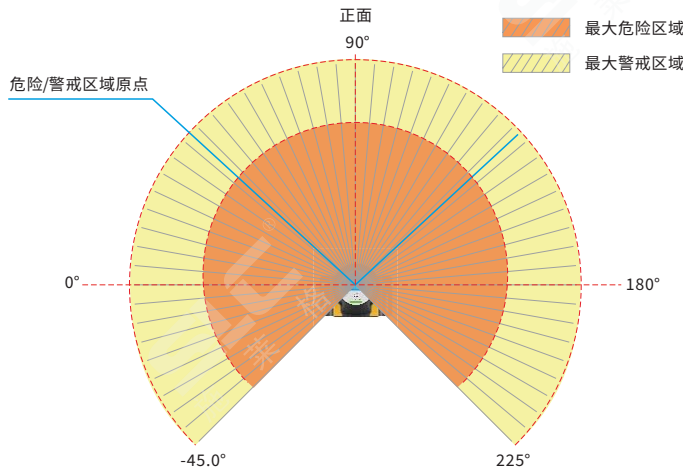
LS01激光扫描仪危险区域与警戒区域

◆ 危险区域

默认情况, LS01在危险区域中检测到物体时, 根据OSSD指示的状态设定, OSSD会执行“关”或“开”的操作。

◆ 警戒区域

警戒区域的设定可以区别于危险区域。一般的原则, 警戒区域设置需要比危险区域范围大, 并且OSSD不能指示警戒区域。当物体进入危险区域之前, 可以向外界发出警告信号, 可以防止后端设备非必要的停止。



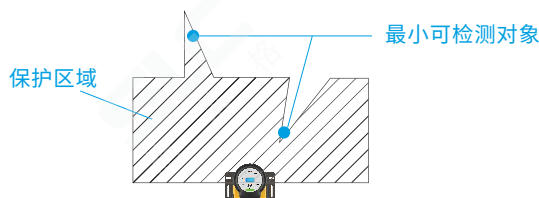
可设定危险区域/警戒区域的距离随最小检测物体尺寸的变化而变化:

最小检测物体尺寸(mm)	Ø30	Ø40	Ø50	Ø70
最大距离(m)	1.7	2.2	2.8	4.0



注意

- ◆ 危险区域必须设定成能够确保最小安全距离, 此距离按照 LS01 安装国和地区的法律、条例以及标准计算得出;
- ◆ LS01 无法显示自己在危险区域检测到的对象背后的任何物体(这是 LS01 的盲区)。安装LS01时, 负责人在进行风险评估时必须考虑到这个因素。如有必要, 负责人必须采取额外的对策;
- ◆ 如下图所示, 如果最小可检测对象不能整个包含在保护区域内, 则无法进行检测, 您必须将保护区域设定成能够确保最小可检测对象可以整个包含在保护区域中的各个地方;



- ◆ 即便对象比最小检测物体更小, 也可能可以检测到, 但对此不做保证。
- ◆ 如果最小可检测对象不能整个包含在警戒区域中, 则无法在警戒区域中进行检测。您必须将警戒区域设定成能够确保最小可检测对象可以整个包含在警戒区域中的各个地方。

安全知识普及

激光扫描仪

安全连锁

安全开关

双手控制

急停与停止控件

照明与指示

安全门与门控系统

安全光栅

安全控制与安全模块

检测与测量系统

安全产品应用案例

LS01激光扫描仪应用示例

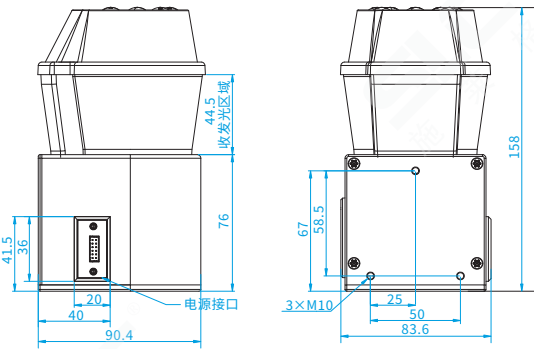
工厂人员防护

如右图所示, 首先使用LS01 Configurator设置危险区域(图中红色区域)或警戒区域(图中黄色区域)。然后设置OSSD指示危险区域, AUX1指示警戒区域。当警戒区域检测到有人进入, AUX1根据设置打开(或关闭), 给出警告提示。当危险区域检测到有人进入, OSSD根据设置关闭, 控制机械设备停机。

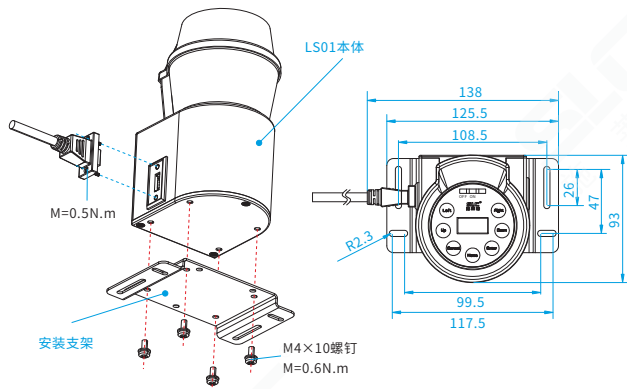


图: 工厂人员防护

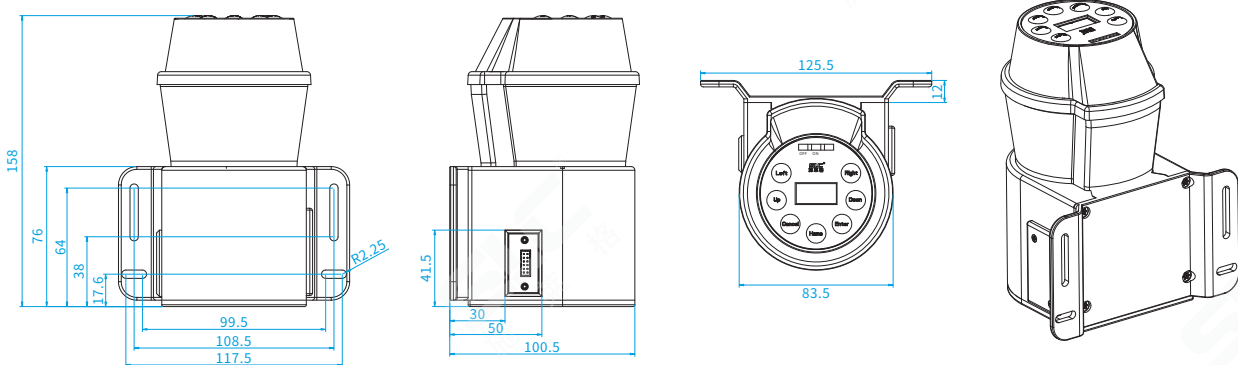
LS01安全激光扫描仪安装尺寸



LS01-ZJ01标准安装支架使用说明

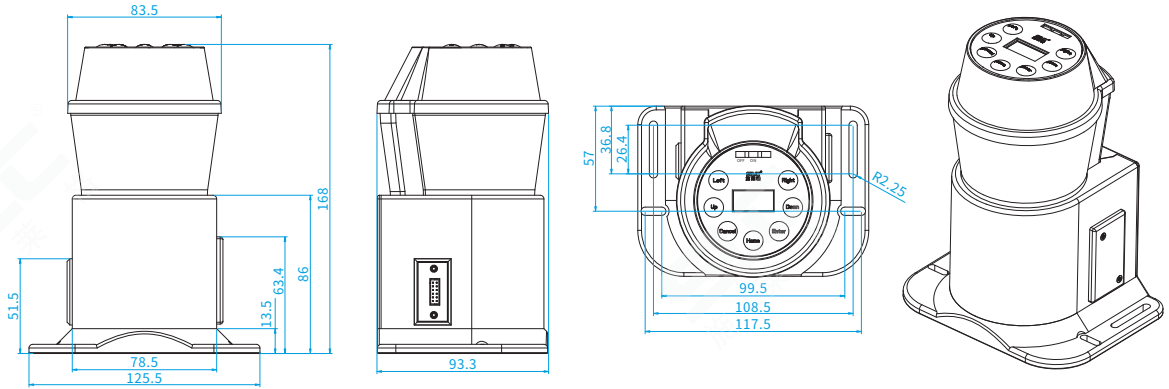


LS01配安装背板 (LS01-ZJ02) 尺寸



※选购LS01-ZJ02配件后出厂预装, 不可拆卸, 擅自拆卸会影响产品性能。需和LS01系列产品同时购买, 不支持单独购买LS01-ZJ02配件。

LS01配安装底板 (LS01-ZJ03) 尺寸



※选购LS01-ZJ03配件后出厂预装, 不可拆卸, 擅自拆卸会影响产品性能。需和LS01系列产品同时购买, 不支持单独购买LS01-ZJ03配件。



深圳总公司

地址：深圳市南山区西丽南岗第二工业区8栋5楼
电话：0755-85269235 85261930 85269721 86069001
传真：0755-86193854 33609570
http: www.sztcjd.com
E-mail: sales@sztcjd.com

惠州生产基地

地址：惠州市仲恺高新区陈江镇新华大道中南高科仲恺高端电子信息产业园21栋
电话：0752-332 6651 3326671
E-mail: sales@sztcjd.com

昆山分公司

地址：昆山市城南恒龙国际五金机电城2号楼A2215室
电话：0512-36857571 36857572
传真：0512-82175280 36857570-808
E-mail: sales@sztcjd.com

重庆分公司

地址：重庆市北部新区翠渝路55号170幢26-6
电话：023-6739 4030 6739 4033
传真：023-6730 3505
E-mail: sales@sztcjd.com



官方网站



微信公众号