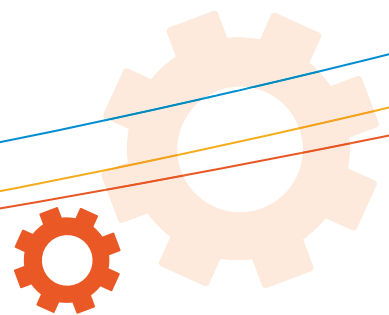


# SCDA-125R SCDA-125R/4NC1NO 安全继电器模块





# COMPANY PROFILE 公司简介



深圳市同创机电一体化技术有限公司成立于2006年，是集研发、设计、生产、销售于一体的国家高新企业、深圳高新技术企业和深圳专精特新中小企业，所有研发、生产的产品均具有独立的知识产权。公司专注于工业安全系统，研发生产安全光栅、安全开关、安全继电器模块、安全门锁、安全激光扫描仪、急停与停止控件、安全门与门控系统等产品，为客户提供专业的安全系统解决方案。

对于公司的 **SLC**<sup>®</sup> 施莱格系列产品的服务与质量，最重要的是让顾客放心使用。公司致力于为每一个用户提供更加安全的工作场所。拥有专业的技术开发团队，所研发生产的 **SLC**<sup>®</sup> 施莱格系列安全产品，均通过国标认证、CE认证和美国FCC认证。

**SLC**<sup>®</sup> 施莱格系列安全产品10余年来已经广泛应用于市场，并获得了市场的认可。已成功应用于比亚迪、格力、蓝思科技、台达、三一集团、东盈迅达、大族激光、华工激光等国内外知名企业单位。

努力为客户提供更加安全的工作场所，是公司持续追求的目标，在这一目标指引下，公司全体员工将全力向客户提供满意的产品、优质的服务，并期待和客户一起共同创造一个安全的工业生产环境，共赢美好未来。





# HONORARY CERTIFICATE 荣誉证书





# SCDA-125R SCDA-125R/4NC1NO 安全继电器模块



外观设计专利：  
ZL202330721317.4

专利产品，仿冒必究

## 产品概述

SCDA-125R、SCDA-125R/4NC1NO安全继电器接口模块操作提供隔离的冗余输出，用于将直流安全控制（如安全光幕或其他安全模块）连接到安全电路。

安全继电器接口模块它跟随控制它的前级安全设备的安全输出的动作，它输出将在20ms延时时间内切换。

安全继电器接口模块的每个常开输出的额定电压高达250V AC，电流高达6安培。

SCDA-125R安全模块有三路常开安全输出和两路常闭（外部设备监控EDM）。


SCDA-125R/4NC1NO安全模块有四路常开安全输出和一路常闭（外部设备监控EDM）。

前级安全设备通过这些带强制引导（机械连接）触点检测安全继电器接口模块的故障；在ISO13849-1安全可靠性等级要求的类别3或类别4应用中，至少这些常闭触点必须被监控。

## 特点

- ◆ 用于前级安全设备的接口
- ◆ 安全继电器接口模块为带有外部设备监控（EDM）能力的固态或硬触点输出（例如，安全光幕或安全模块等）的前级安全设备提供隔离的安全输出触点
- ◆ 每个安全继电器单独指示灯
- ◆ 24 V 直流操作
- ◆ 标准22.5 mm厚度
- ◆ 标准35mm DIN导轨安装
- ◆ 可拆卸接线端子

**不是独立的操作点防护设备**



**警告**

- ◆ 此安全模块不是独立的操作点防护设备，未能在危险机械上正确安装操作点防护设备将可能导致严重伤害或死亡的危险结果。
- ◆ 合理安装操作点防护设备，例如安全光幕和/或永久性的围网，以保护人员免受危险机械的伤害。

安全知识普及

激光扫描仪

安全连锁

安全开关

双手控制

急停与停止控件

照明与指示

安全门与门控系统

安全光栅

安全控制与安全模块

检测与测量系统

安全产品应用案例

【重要】请在继续之前阅读此内容

用户有责任遵守与使用本产品及其应用相关的所在地方和国家法律、规则、规范和法规，深圳同创机电一体化技术有限公司竭尽全力提供完整的应用、安装、操作和维护说明。如有关于此产品的任何问题，请联系相应的应用工程师。

用户有责任确保所有机器操作员、维护人员、电工和主管完全熟悉和理解有关本产品安装、维护和使用的说明，以及它控制的机器设备，用户和任何参与安装和使用本产品的人员必须完全熟悉与所有适用的标准。

### 技术参数

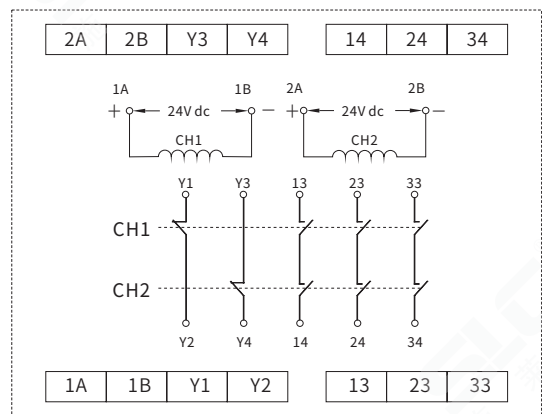
性能参数	
标准	EN 60947-1, EN 60947-5-1
操作电压	24VDC ± 15%
每通道标称工作电流	2W
输出响应时间	20ms Max
输出类别	AC-15: 250 VAC, 6A / DC-13: 24 VDC, 4A
保护	瞬态电压抑制
过电压类别	III
污染等级	2
振动	10Hz ~ 200Hz 5g(NO)
操作条件	0 ~ 55 °C
外壳防护等级	IP20 (注意: 使用时安全继电器必须放置于外壳防护等级高于IP54环境)
机械寿命	40,000,000次
电气寿命	500,000次
安装	标准35mm DIN导轨安装

※受产品配置和制造工艺影响,实际产品尺寸、重量或有差异,请以实物为准

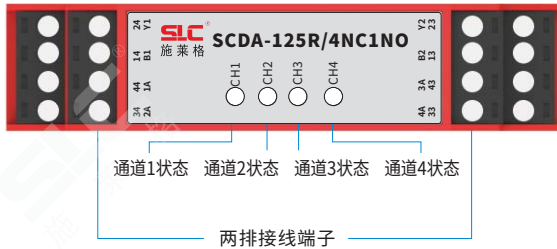
### SCDA-125R面板说明



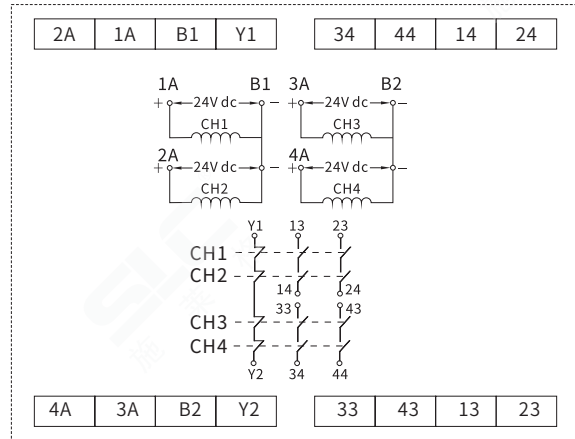
### SCDA-125R方框图



## SCDA-125R/4NC1NO面板说明



## SCDA-125R/4NC1NO方框图



## 前级安全设备要求

安全模块受单通道或者双通道前级安全设备驱动。

对于更高风险的应用，前级安全装置的设计必须满足ISO/IEC/EN 类别 3 或 4、性能等级 d 或 e，以及 IEC61508 SIL 2 或 3 要求。接口模块只能与具有外部设备监控功能的前级安全设备一起使用（参见接线图和警告接口 MPCE）。

前级安全设备的每个输出通道至少必须：

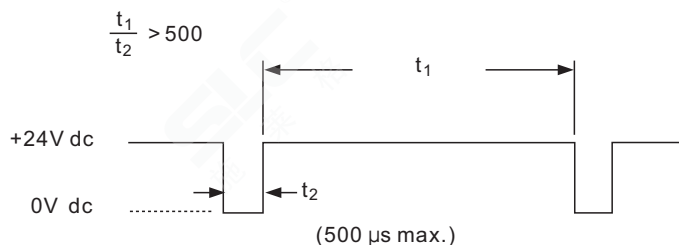
包括一个常开强制导向（机械连接）触点或包括一个固态 24V 直流安全输出（OSSD）

- (1) 它能进行自我状态监控，以在发生故障时产生安全（OFF）状态；
- (2) 能够在 24 V dc ± 15% 电压下驱动 50 mA 电流。

**注意：**由于前级安全设备上的 OSSD 固态输出经常是带脉冲的，继电器线圈可能会产生可听见的嗡嗡声。只要脉冲宽度低于 500 μs（微秒）且占空比（ $t_1/t_2$ ）大于 500，此继电器蜂鸣不会影响接口模块的功能。

**最终开关设备（FSD）：**机器安全相关控制系统的组件，当输出信号开关设备（OSSD）进入关闭状态时，它会中断机器主控制元件（MPCE）的电路。

**输出信号开关设备（OSSD）：**连接到机器控制系统的电敏保护设备（ESPE）的组件，当传感装置在正常操作期间启动时，它会通过进入关闭状态做出响应。



（前级安全装置的脉冲输出信号要求）

## 机械安装

安全模块不是裸露连线设计,它必须要安装在防护等级为IP54或者以上等级的盒子内部。

安全模块直接安装在35mm DIN标准导轨上。

## 散热注意事项

为了可靠运行,请确保不超过运行规范。外壳必须提供足够的散热,使接口模块周围的空气不超过规格中规定的最高工作温度。

减少热量积聚的方法包括通风、强制气流(例如,排气扇)、足够的外壳外表面积以及模块和其他热源之间的间距。

安全知识  
普及

激光扫描仪

安全连锁

安全开关

双手控制

急停  
与停止控件

照明与指示

安全门  
与门控系统


安全光栅


安全控制  
与安全模块

检测  
与测量系统

安全产品  
应用案例

## 电气安装

警告	
 警告	<b>防止触电</b> <ul style="list-style-type: none"><li>◆ 请格外小心以避免触电,触电可能导致严重伤害或死亡。</li><li>◆ 在进行任何连接或更换任何组件之前,务必断开安全系统(例如,设备、模块、接口等)、受保护机器和/或受控机器的电源,可使用需要上锁/挂牌等程序。</li><li>◆ 与设备或系统的连接不要超出本手册中的说明。电气安装和接线必须由合格人员进行,并且必须符合适用的电气标准和接线规范,如IEC60204-1等以及所有适用的当地标准和规范。</li></ul>

警告	
 警告	<b>确定安全类别</b> <ul style="list-style-type: none"><li>◆ 安全设备的设计和安装以及这些设备的接口方式可能会极大地影响安全电路完整性水平。</li><li>◆ 执行风险评估以确定适当的安全电路完整性级别或安全类别,如ISO 13849-1所述,以确保实现将预期的风险降低到满足所有适用的法规和标准水平。</li><li>◆ 无法为接口的安全模块提供准确的接线说明,无法为与多种机器控制配置接口的安全模块提供准确的接线说明,以下指导原则是一般性的原则。</li></ul>



安全模块没有延迟功能,其输出继电器触点在安全输入打开后 20 毫秒内打开。这将安全模块IEC/EN 60204-1 定义的功能停止"类别 0"控制。

输入可以连接到(满足以下前级安全装置的要求):

- 1、单通道或双通道接线配置中的 +24 V DC 固态 (PNP) 输出
- 2、或 +24 V/0 V DC 电源 (由单通道或双通道接线配置中的继电器触点切换)

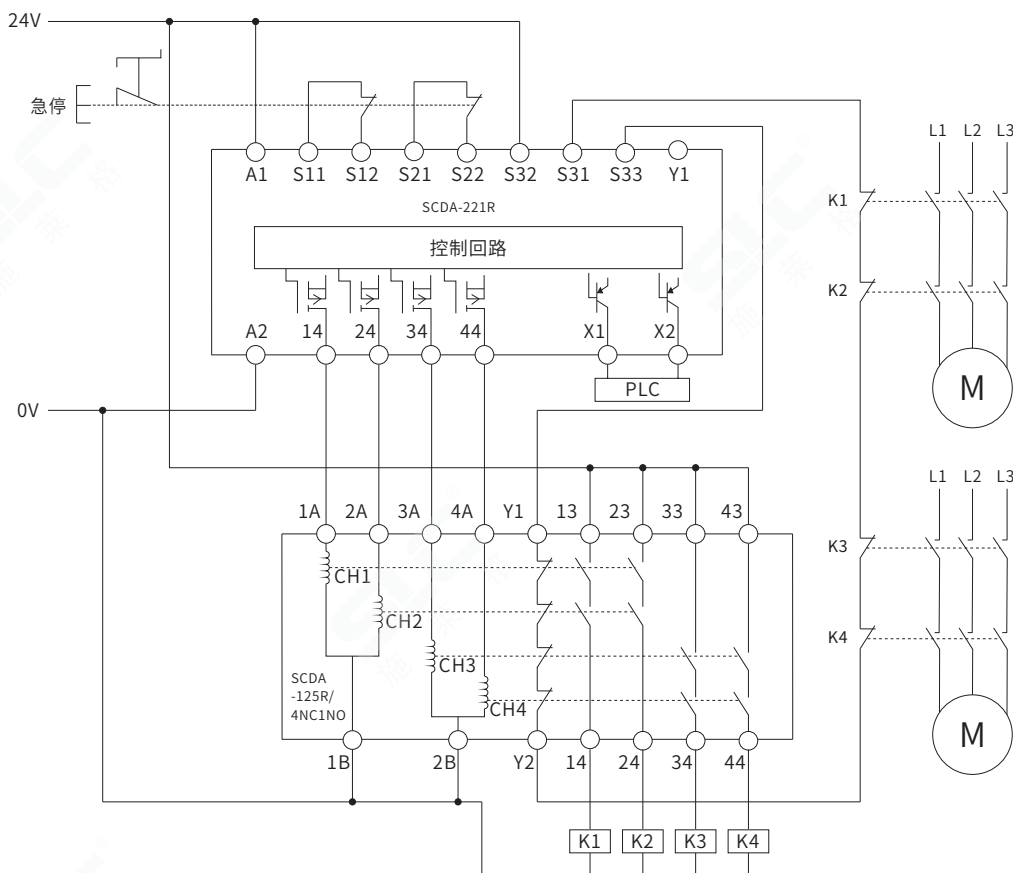
双通道接线配置能实现前级安全设备检测某些失效和故障,这些失效或故障可能导致安全功能丧失,例如短路。当控制线的不安全失效或故障无法排除时,应采用双通道控制模式连接。

下面显示的电路可以满足 ISO 13849-1 类别 2、3 或 4 的要求,具体取决于安全等级和前级安全设备的安装。

前级安全设备的输出必须至少符合所述要求,这些输出必须由前级安全设备监控是否发生故障。此外,如果单个输出故障不能产生正常的停止动作,那么在这个故障得到纠正之前不能启动下一次连续运行。

## 典型应用接线图说明

SCDA-125R/4NC1NO安全继电器接双通道急停、自动复位,带输出监视



安全知识普及

激光扫描仪

安全连锁

安全开关

双手控制

急停与停止控件

照明与指示

安全门与门控系统

安全光栅

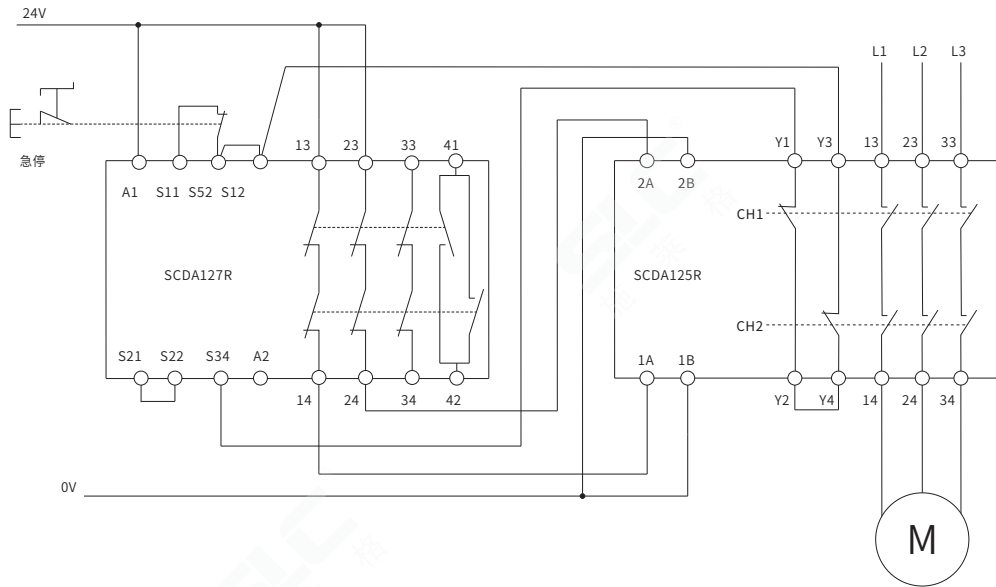
安全控制与安全模块

检测与测量系统

安全产品应用案例

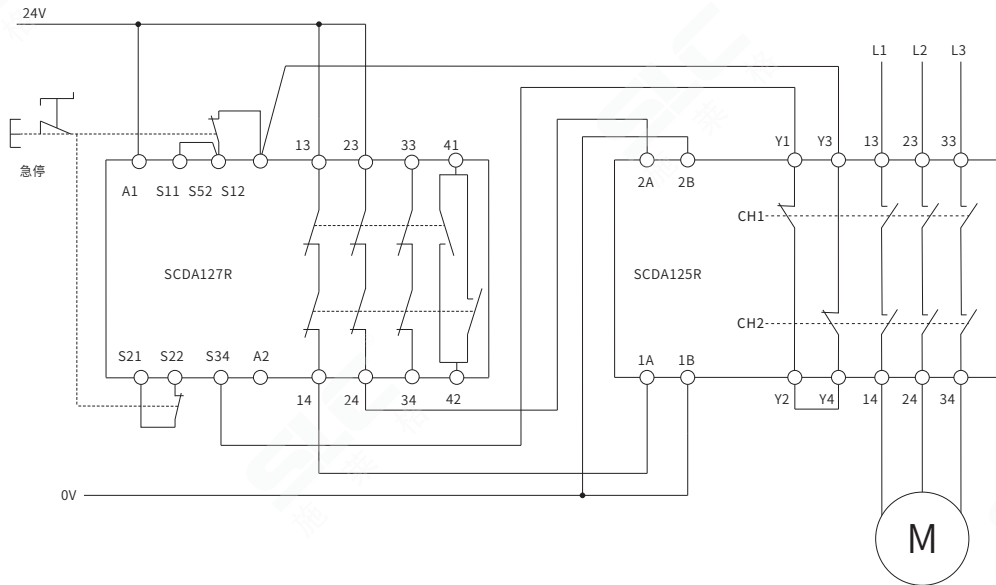
SCDA125R安全继电器接单通道急停，自动复位，带输出监视

自动复位

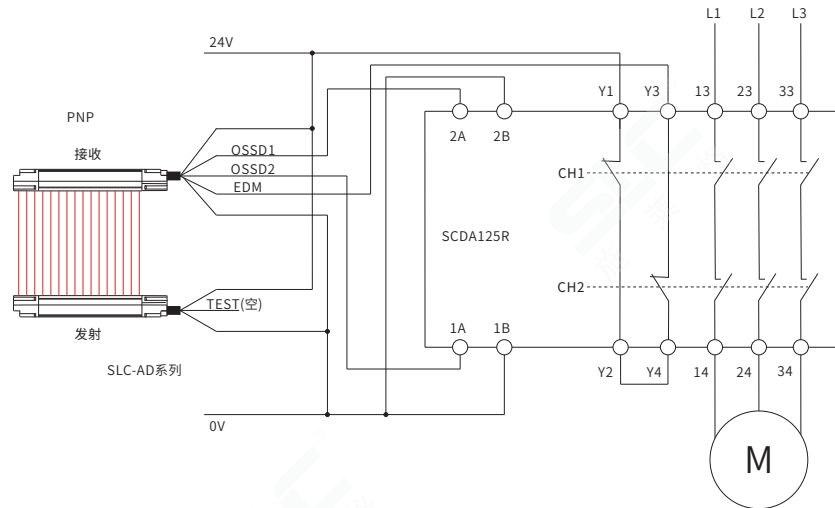


SCDA125R安全继电器接双通道急停，自动复位，带输出监视

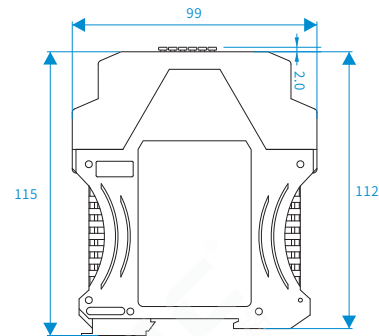
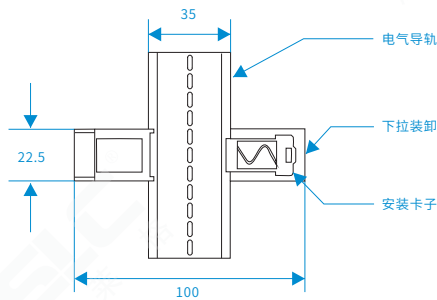
自动复位



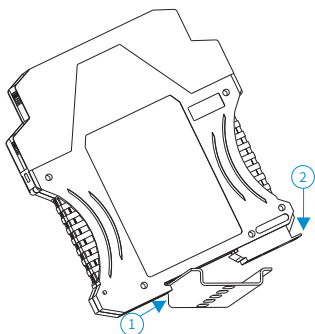
SCDA125R安全继电器接SLC-AD系列光栅，受监视的自动复位，输出监视



安装方法




功能描述:安全继电器模块应安装在防护类型为IP54以上的电控箱内,使用DIN导轨(35mm)安装,固定在电控箱内。



1. 将SCDA系列安全模块固定塑胶卡位斜卡入安装导轨一侧;
2. 向导轨放下按下SCDA系列安全模块,使得其五金活动卡扣卡紧导轨另一侧。

警告



- ◆ 常闭输出不能用作安全输出
- ◆ 请确认在电源关闭状态下进行接线
- ◆ 请确认电源电压的变化不超出额定范围
- ◆ 供电电源必须具有输出过压过流保护功能
- ◆ 不在易燃易爆的环境中使用



### 深圳总公司

地址：深圳市南山区西丽南岗第二工业区8栋5楼  
电话：0755-85269235 85261930 85269721 86069001  
传真：0755-86193854 33609570  
http: [www.sztcjd.com](http://www.sztcjd.com)  
E-mail: [sales@sztcjd.com](mailto:sales@sztcjd.com)

### 惠州生产基地

地址：惠州市仲恺高新区陈江镇新华大道中南高科仲恺高端电子信息产业园21栋  
电话：0752-332 6651 3326671  
E-mail: [sales@sztcjd.com](mailto:sales@sztcjd.com)

### 昆山分公司

地址：昆山市城南恒龙国际五金机电城2号楼A2215室  
电话：0512-36857571 36857572  
传真：0512-82175280 36857570-808  
E-mail: [sales@sztcjd.com](mailto:sales@sztcjd.com)

### 重庆分公司

地址：重庆市北部新区翠渝路55号170幢26-6  
电话：023-6739 4030 6739 4033  
传真：023-6730 3505  
E-mail: [sales@sztcjd.com](mailto:sales@sztcjd.com)



官方网站



微信公众号