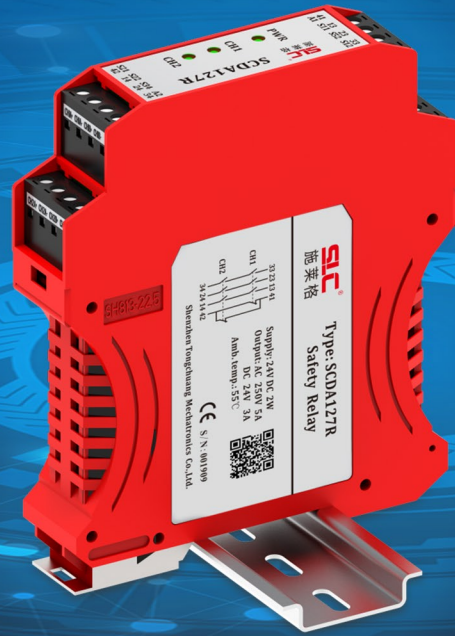
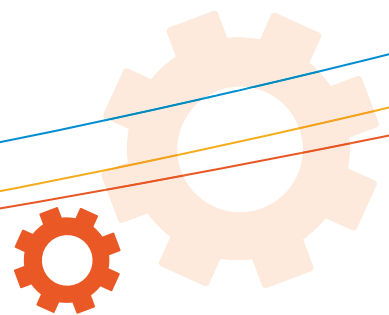


SCDA127R、SCDA127R/N SCDA131R/P、SCDA131R/N 安全继电器模块





COMPANY PROFILE 公司简介



深圳市同创机电一体化技术有限公司成立于2006年，是集研发、设计、生产、销售于一体的国家高新企业、深圳高新技术企业和深圳专精特新中小企业，所有研发、生产的产品均具有独立的知识产权。公司专注于工业安全系统，研发生产安全光栅、安全开关、安全继电器模块、安全门锁、安全激光扫描仪、急停与停止控件、安全门与门控系统等产品，为客户提供专业的安全系统解决方案。

对于公司的 **SLC**[®] 施莱格系列产品的服务与质量，最重要的是让顾客放心使用。公司致力于为每一个用户提供更加安全的工作场所。拥有专业的技术开发团队，所研发生产的 **SLC**[®] 施莱格系列安全产品，均通过国标认证、CE认证和美国FCC认证。

SLC[®] 施莱格系列安全产品10余年来已经广泛应用于市场，并获得了市场的认可。已成功应用于比亚迪、格力、蓝思科技、台达、三一集团、东盈迅达、大族激光、华工激光等国内外知名企业单位。

努力为客户提供更加安全的工作场所，是公司持续追求的目标，在这一目标指引下，公司全体员工将全力向客户提供满意的产品、优质的服务，并期待和客户一起共同创造一个安全的工业生产环境，共赢美好未来。





HONORARY CERTIFICATE 荣誉证书





SCDA127R SCDA127R/N SCDA131R/P SCDA131R/N 安全继电器模块



外观设计专利：
ZL202330721317.4

专利产品，仿冒必究

产品概述

SCDA127R、SCDA127R/N、SCDA131R/P、SCDA131R/N具有手动/自动复位功能，是符合ISO 13849-1的类别4的安全继电器模块。

输入：安全继电器模块有三种不同的输入接线配置方式，一路常闭、两路常闭或光幕的两路输出（SCDA127R接PNP信号，SCDA127R/N接NPN信号，SCDA131R/P接PNP信号，SCDA131R/N接NPN信号）。使用两个常闭方式进行连接时，安全继电器模块会检查两个输入之间是否存在交叉故障。与光幕相连时，光幕必须有执行交叉故障检测的功能。

输出：SCDA127R、SCDA127R/N安全继电器模块有三个常开安全输出和一个常闭辅助输出。

SCDA131R/P、SCDA131R/N安全继电器模块有四个常开安全输出和两个常闭辅助输出。

辅助输出是一个专门用于提供有关于安全输出状态的外部信号的非安全输出，安全输出具有支持安全功能的冗余电路和自动监控机构，在一个元件发生故障时，仍能保持有效工作，在每个工作周期，安全继电器模块都可以自动检测出触点是否正确断开或闭合。

技术参数

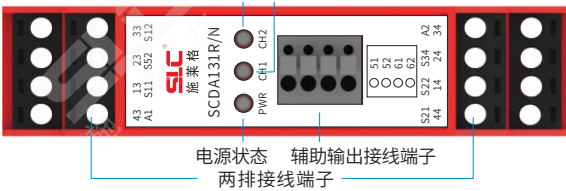
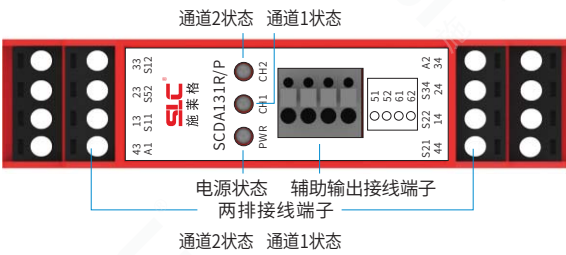
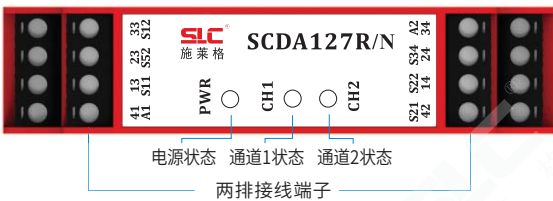
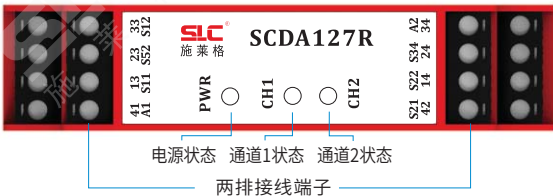
安全等级	
标准	ISO 13849-1
安全分类	符合ISO 13849-1类别4
电源	
输入电源	24V/DC
功耗	2W
输入	
安全输入	1个N.C.或2个N.C.或安全光栅
输入同步	自动复位时无限制(CH2在CH1前面)
最大输入电阻	110Ω
复位	自动或手动复位
上电延迟/恢复时间	1秒/100ms
响应时间	15ms
输出	
安全输出	3路或4路N.O.冗余常开输出
辅助触点输出	1路常闭或2路常闭输出
冲击额定耐受电压	2500V
特定电压最小不切换电流	10mA/10V
输出熔断器	外部6A缓熔或10A速熔
SCDA131辅助输出	Max. 100mA/24V
电气寿命	1×10 ⁵ 次(1NO:3A 24VDC,阻性负载,1s通9s断) 1×10 ⁵ 次(1NO:6A 250VAC,阻性负载,1s通9s断)
机械寿命	2,000,000次操作
PFHd	1.18×10 ⁻⁷
MTTFd	312年
环境特性和物理特性	
外壳防护等级/端子保护	IP40/IP20
工作温度	-5…+55°C
抗振性	10…55Hz, 0.35mm
抗冲击性	10g, 16ms, 100次冲击
安装	35mm DIN导轨
重量 (g)	150
最大导体规格	0.2…4mm ²

※受产品配置和制造工艺影响，实际产品尺寸、重量或有差异，请以实物为准

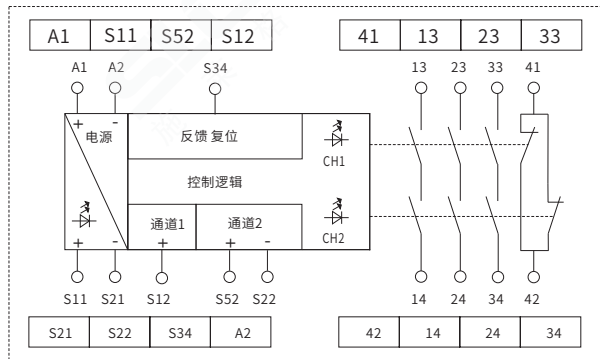
特点

- ◆ 符合ISO 13849-1类别4
- ◆ 手动/自动复位
- ◆ 安全光栅，急停或安全门应用
- ◆ 三或四路安全输出(触点)
- ◆ 交叉故障监视
- ◆ 可拆卸端子

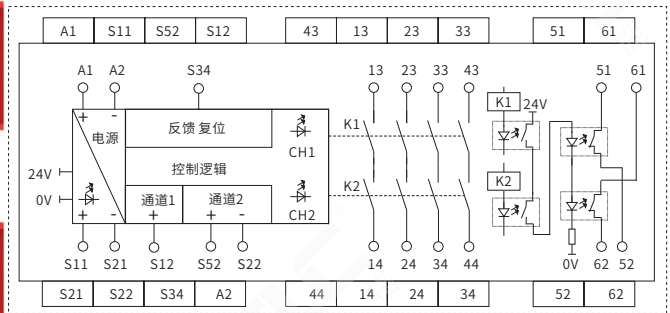
面板说明



SCDA127R安全继电器模块方框图



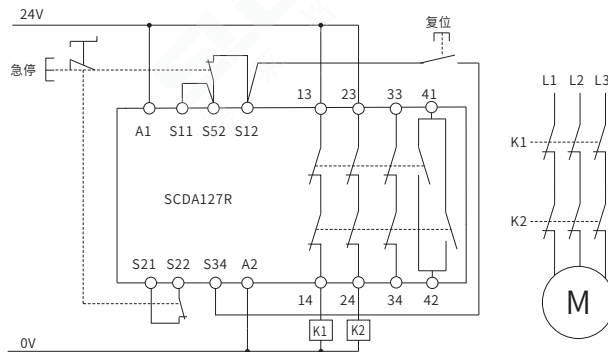
SCDA131R安全继电器模块方框图



典型应用接线图说明

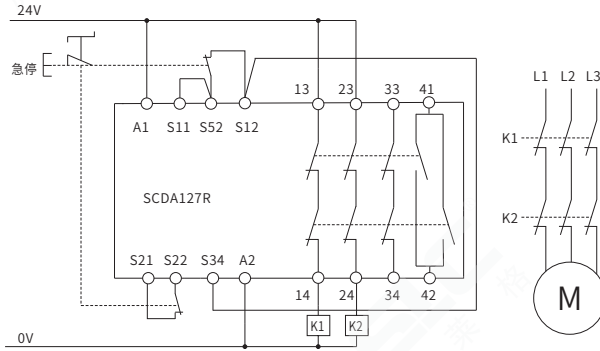
SCDA127安全继电器接双通道急停，手动复位，无输出监视

手动复位



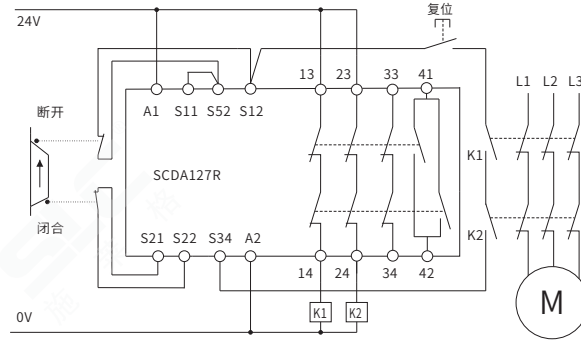
SCDA127安全继电器接双通道急停，自动复位，无输出监视

自动复位



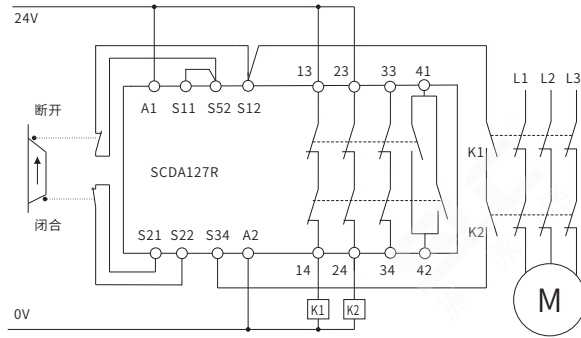
SCDA127安全继电器接双通道安全门，手动复位，输出监视

手动复位

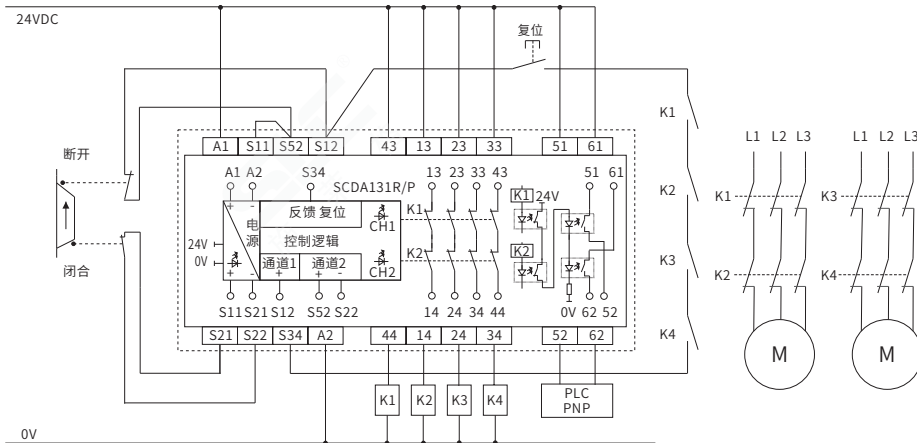


SCDA127安全继电器接双通道安全门，自动复位，输出监视

自动复位



SCDA131安全继电器接双通道安全门，受监视的手动复位，输出监视



安全知识普及

激光扫描仪

安全连锁

安全开关

双手控制

急停与停止控件

照明与指示

安全门与门控系统

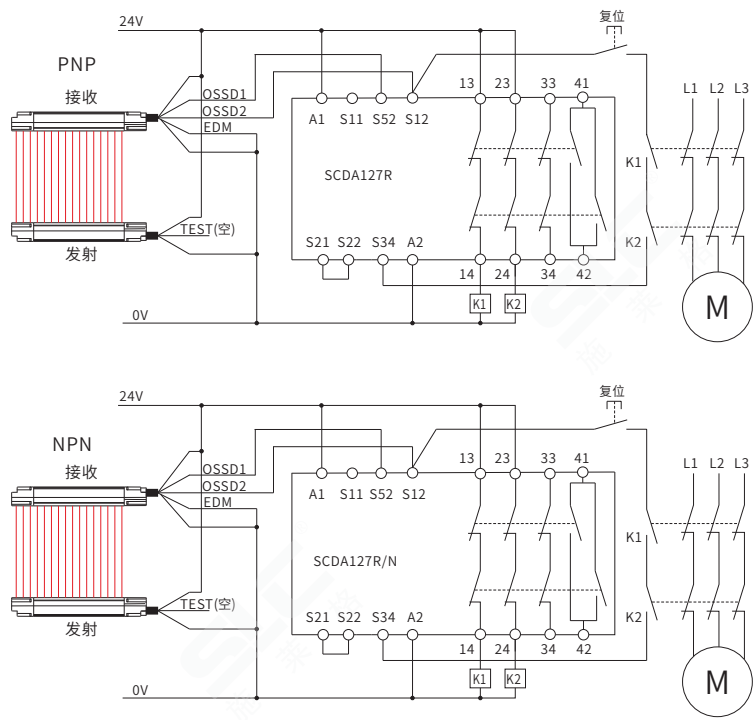
安全光栅

安全控制与安全模块

检测与测量系统

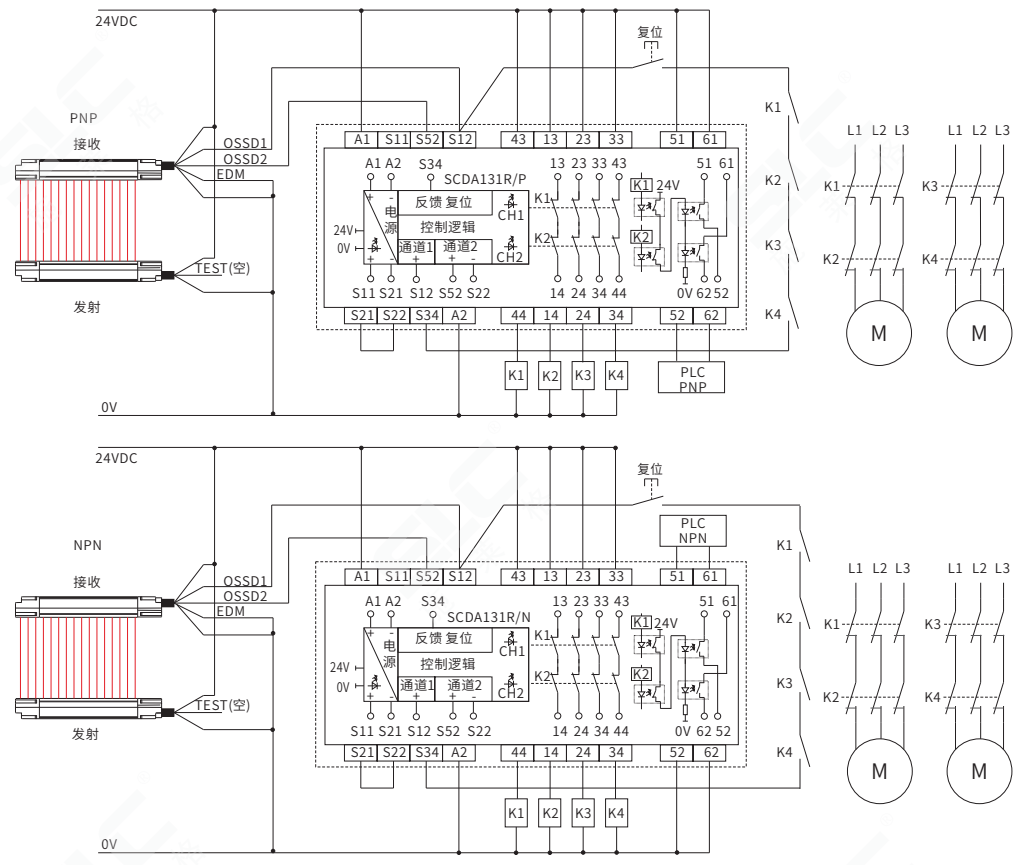
安全产品应用案例

SCDA127安全继电器接SLC系列光栅，受监视的手动复位，输出监视

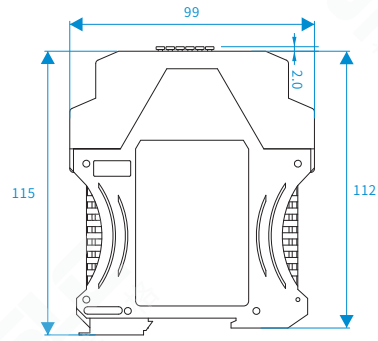
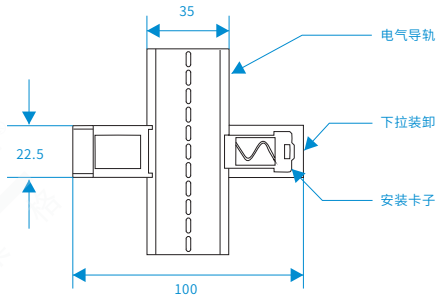


※应用接线图为正常工作状态

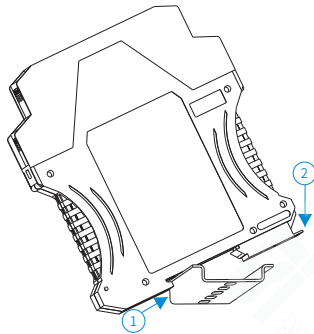
SCDA131安全继电器接光栅，受监视的手动复位，输出监视



安装方法



功能描述：安全继电器模块应安装在防护类型为IP54以上的电控箱内，使用DIN导轨（35mm）安装，固定在电控箱内。



1. 将SCDA系列安全模块固定塑胶卡位斜卡入安装导轨一侧；
2. 向导轨放下按下SCDA系列安全模块，使得其五金活动卡扣卡紧导轨另一侧。

 警告	◆ 常闭输出不能用作安全输出
	◆ 请确认在电源关闭状态下进行接线
	◆ 请确认电源电压的变化不超出额定范围
	◆ 供电电源必须具有输出过压过流保护功能
	◆ 不在易燃易爆的环境中使用

安全知识普及

激光扫描仪

安全连锁

安全开关

双手控制

急停与停止控件

照明与指示

安全门与门控系统

安全光栅

安全控制与安全模块

检测与测量系统

安全产品应用案例



深圳总公司

地址：深圳市南山区西丽南岗第二工业区8栋5楼
电话：0755-85269235 85261930 85269721 86069001
传真：0755-86193854 33609570
http: www.sztcjd.com
E-mail: sales@sztcjd.com

惠州生产基地

地址：惠州市仲恺高新区陈江镇新华大道中南高科仲恺高端电子信息产业园21栋
电话：0752-332 6651 3326671
E-mail: sales@sztcjd.com

昆山分公司

地址：昆山市城南恒龙国际五金机电城2号楼A2215室
电话：0512-36857571 36857572
传真：0512-82175280 36857570-808
E-mail: sales@sztcjd.com

重庆分公司

地址：重庆市北部新区翠渝路55号170幢26-6
电话：023-6739 4030 6739 4033
传真：023-6730 3505
E-mail: sales@sztcjd.com



官方网站



微信公众号