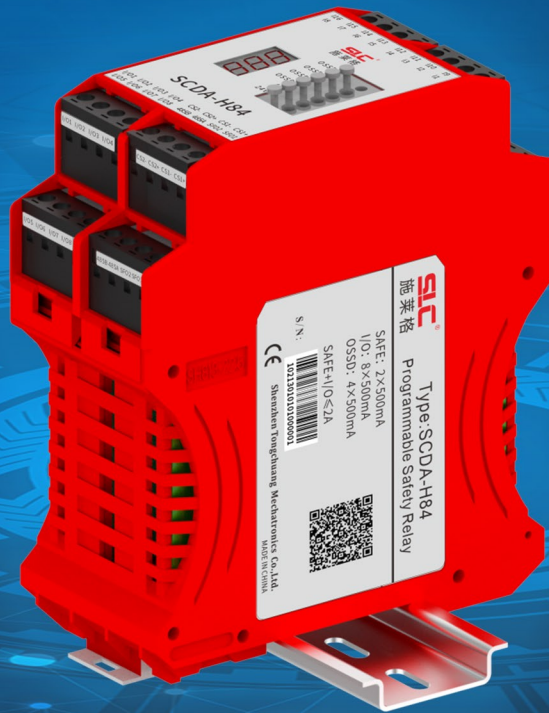
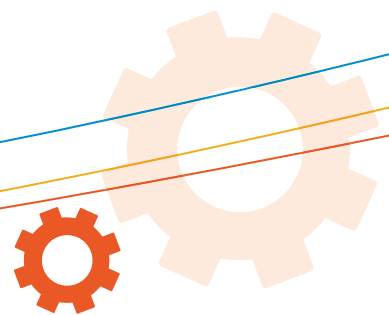


# SCDA-H84 可编程安全继电器





# COMPANY PROFILE 公司简介



深圳市同创机电一体化技术有限公司成立于2006年，是集研发、设计、生产、销售于一体的国家高新企业、深圳高新技术企业和深圳专精特新中小企业，所有研发、生产的产品均具有独立的知识产权。公司专注于工业安全系统，研发生产安全光栅、安全开关、安全继电器模块、安全门锁、安全激光扫描仪、急停与停止控件、安全门闩与门控系统等产品，为客户提供专业的安全系统解决方案。

对于公司的 **SLC**<sup>®</sup> 施莱格系列产品的服务与质量，最重要的是让顾客放心使用。公司致力于为每一个用户提供更加安全的工作场所。拥有专业的技术开发团队，所研发生产的 **SLC**<sup>®</sup> 施莱格系列安全产品，均通过国标认证、CE认证和美国FCC认证。

**SLC**<sup>®</sup> 施莱格系列安全产品10余年来已经广泛应用于市场，并获得了市场的认可。已成功应用于比亚迪、格力、蓝思科技、台达、三一集团、东盈迅达、大族激光、华工激光等国内外知名企业单位。

努力为客户提供更加安全的工作场所，是公司持续追求的目标，在这一目标指引下，公司全体员工将全力向客户提供满意的产品、优质的服务，并期待和客户一起共同创造一个安全的工业生产环境，共赢美好未来。







# HONORARY CERTIFICATE 荣誉证书





# SCDA-H84 可编程安全继电器



外观设计专利：  
ZL202330721316.X

专利产品，仿冒必究

## 产品概述

SCDA-H84安全继电器是一种灵活的，具有成本效益和易于使用的可编程安全继电器。

提供多种类型输入模块，逻辑处理模块，输出处理模块，经过简单配置，可快速构建您的应用方案。

提供上位机软件，可快速配置应用方案，也可以监控产品的运行状态，提供诊断功能。

## 特点

- ◆ 编程能力：16个输入块，16\*3个逻辑处理块，16个输出块
- ◆ 丰富的输入类型（13个），逻辑处理类型（6个），输出类型（6个）选择
- ◆ 16路安全输入通道
- ◆ 8路可配置安全输入或安全输出（也可作为脉冲测试源）
- ◆ 4路OSSD安全输出
- ◆ 2路级联输入以及2路级联输出
- ◆ 485通讯接口，PC软件实现可编程功能；标准Modbus RTU协议，预留虚拟输入/输出扩展能力

## 技术参数

安全等级	
安全分类	PLe/Cat.4 SIL3
电气参数	
输入电源	24VDC±15%
功耗（不含负载）	9W
输入高电平	11~27.6V
输入低电平	0~5V
输入电流	<4mA
安全输出电流	0.5A
可配置安全输出总电流	2A
安全输出导通压降	<2V
安全输出关闭漏电流	<10µA
安全输出容性负载	1µF（容载）
输出模式	晶体管输出
安全输出短路保护	具备
反极性保护	具备
环境特性和物理特性	
外壳防护等级/端子保护	IP40/IP20
工作温度	-5...+55°C
抗振性	10...55Hz,0.35mm
抗冲击性	10g,16ms,100次冲击
安装	35mmDIN导轨
重量(g)	150g
最大导体规格	0.2...4mm <sup>2</sup>

※受产品配置和制造工艺影响，实际产品尺寸、重量或有差异，请以实物为准



## 型号说明

SCDA-H84

产品系列



输出类型  
P:PNP  
N:NPN

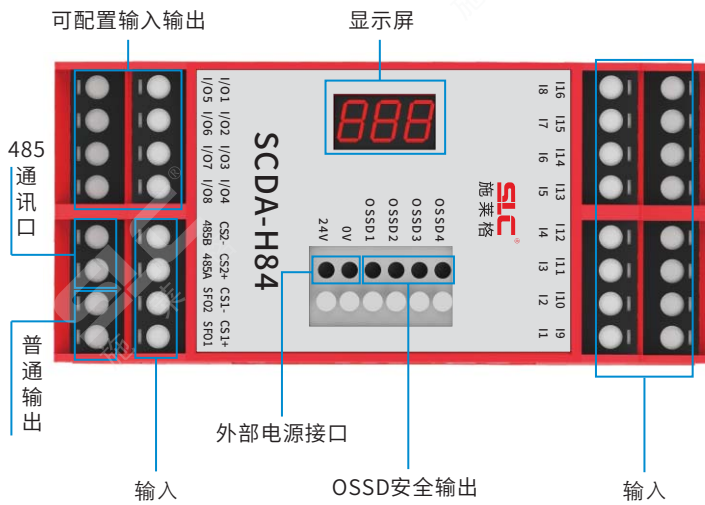


扩展类型  
空:Default

## 选型指南

产品型号	工作特性	订货号
SCDA-H84P	PNP输出	LOT102130101001
SCDA-H84N	NPN输出	LOT102130201001

## 面板说明



## 接口定义

信号	说明
+24V	电源输入24V
0V	电源输入0V
OSSD1、OSSD2 OSSD3、OSSD4	OSSD安全输出
I1、I2、I3、I4、I5 I6、I7、I8、I9、I10 I11、I12、I13、I14 I15、I16 【CS2-、CS2+】 【CS1-、CS1+】	1-18路通道输入
I/O1、I/O2、I/O3 I/O4、I/O5、I/O6 I/O7、I/O8	可配置输入输出
485A、485B	485通讯口
SFO1、SFO2	普通输出

安全知识普及

激光扫描仪

安全连锁

安全开关

双手控制

急停与停止控件

照明与指示

安全门与门控系统

安全光栅

安全控制与安全模块

检测与测量系统

安全产品应用案例



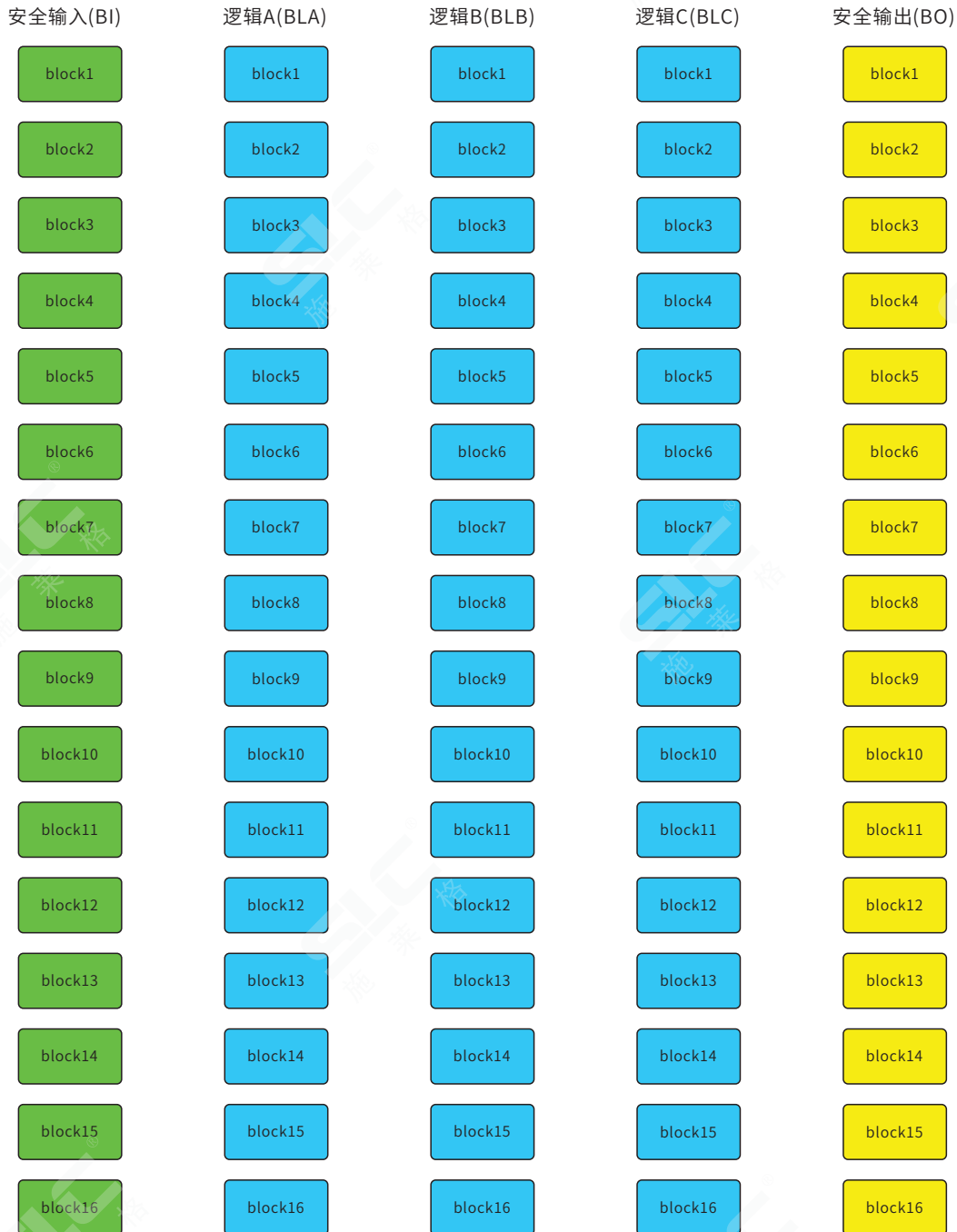
## 可编程能力

主要分为三个区域：

- 安全输入—有16个模块
- 逻辑组合—分为3层，每层16个模块
- 安全输出—有16个模块

规则：

- 1、信号只能从左往右连接：安全输入模块的输出信号，只能连接到逻辑A层，A层信号给B层信号，B层信号给C层信号；安全输出模块的输入信号，有且只有1个，并且只能来源于C层；
- 2、逻辑层的信号除了从左至右外，每层的信号，还可以自上至下；

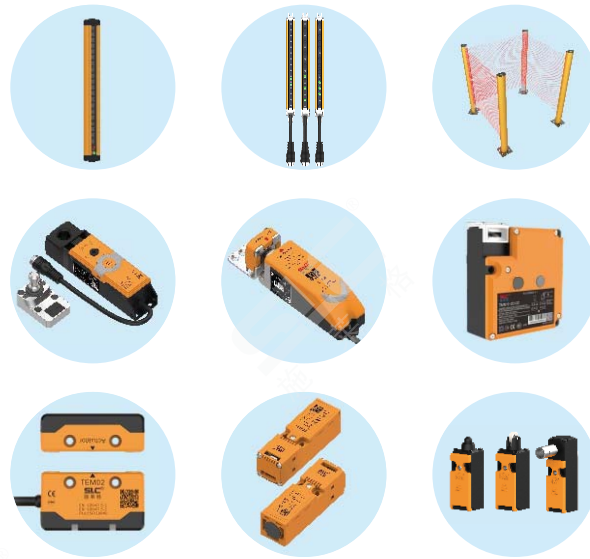


## 安全输入功能类型

- ◆ 1NC
- ◆ 1NC/1NO
- ◆ 2NC
- ◆ 2NC/1NO
- ◆ 2-1NC/1NO
- ◆ 3NC
- ◆ 安全地毯(Safety Mat)
- ◆ RST(复位输出)
- ◆ RST(复位逻辑)
- ◆ EDM(外部设备监控)
- ◆ 状态输入
- ◆ 输出回环
- ◆ 屏蔽功能(旁通、超控)

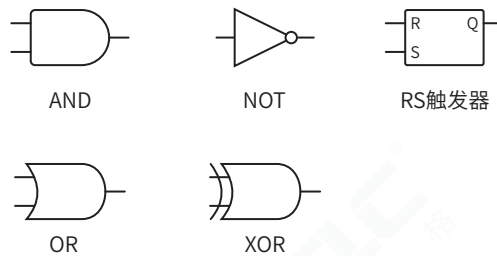
以上功能类型基本覆盖市场主流产品类型。

每种模块类型输入信号可选择电平或自身脉冲源，以实现更高的安全等级；



## 逻辑处理功能类型

- ◆ Through
- ◆ AND (可选复位功能)
- ◆ OR (可选复位功能)
- ◆ XOR
- ◆ NOT
- ◆ RS触发器



与(AND)、或(OR)、异或(XOR)提供2-5路输入。

## 安全输出功能类型

- ◆ Immediate OUT (瞬时输出)
- ◆ On Delay (延时打开)
- ◆ OFF Delay (延时关闭)
- ◆ JOG (限时输出)
- ◆ Status OUT (状态输出)
- ◆ 屏蔽指示灯

每种输出类型下，输出数量可选(最多8路)；输出可选择是否带诊断功能；可选择复位类型（手动或自动）；可选择带外部监视功能（EDM）。

安全知识普及

激光扫描仪

安全连锁

安全开关

双手控制

急停与停止控件

照明与指示

安全门与门控系统

安全光栅

安全控制与安全模块

检测与测量系统




安全产品应用案例



## 显示和常见故障排查

SCDA-H84采用七段数码管显示，显示内容丰富，方便问题排查。无故障时，显示“on”；如果系统检测到故障，会显示故障代码，方便在现场接线和调试时的故障排除。

### ◆ 初始化阶段，上电依次显示

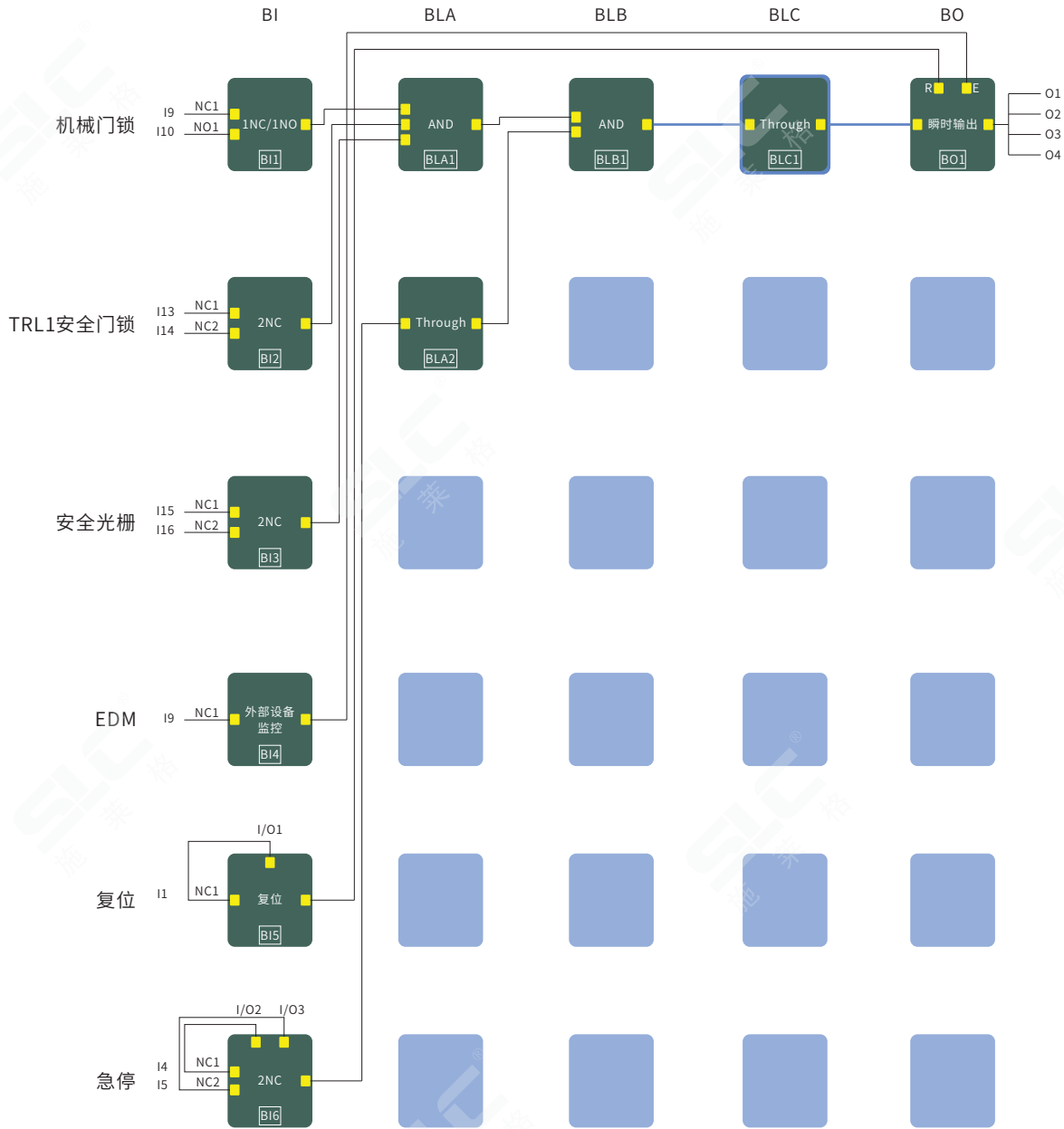
显示	说明
	显示本产品类型 (PNP/NPN)
	产品标签1 (用户可设)
	产品标签2 (用户可设)

### ◆ 正常工作期间

显示	故障原因	排除方法
	正常工作，无错误	N/A
	系统错误	返厂维修
	配置错误	重新配置
	系统错误	返厂维修
	电源错误	检查供电电源
	输出电源错误	检查输出是否超负荷；如无此情况，重启问题依然存在，返厂维修
	系统错误	返厂维修
	系统错误	返厂维修
	系统错误	返厂维修
	输出错误	检查输出；如无此情况，重启问题依然存在，返厂维修
	输出错误	检查输出；如无此情况，重启问题依然存在，返厂维修
	IO1-IO8作为脉冲源错误	检查接线是否存在短路等情况；如无此情况，重启问题依然存在，返厂维修
	输出错误	检查输出；如无此情况，重启问题依然存在，返厂维修
	输出错误	检查输出；如无此情况，重启问题依然存在，返厂维修

※n为数字编号，0-9，A-F(10-15)

## SCDA-H84典型应用配置与接线图



# 安全控制与安全模块

安全知识普及

激光扫描仪

安全连锁

安全开关

双手控制

急停与停止控件

照明与指示

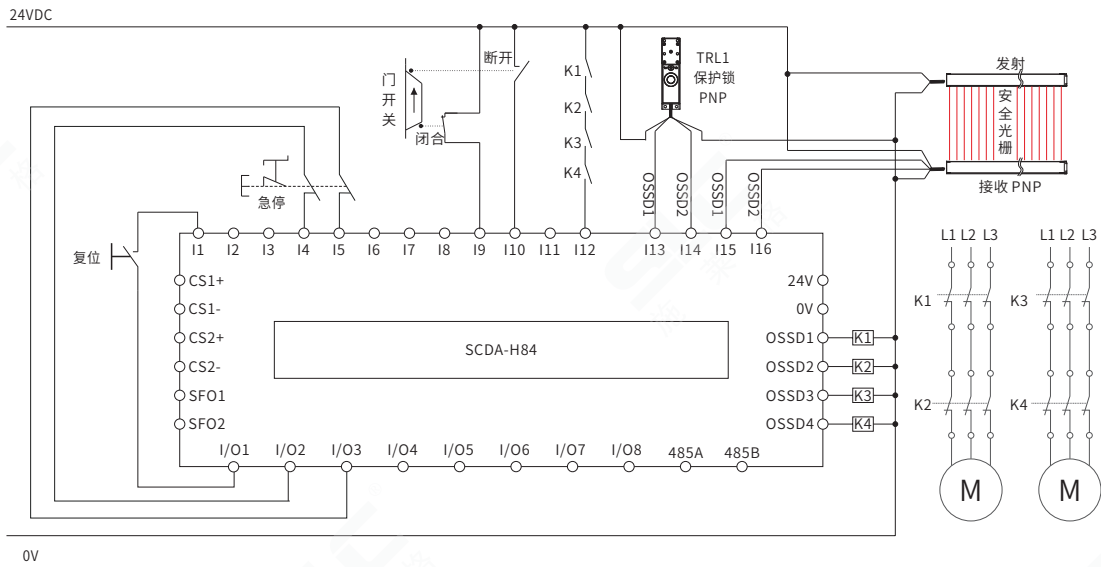
安全门与门控系统

安全光栅

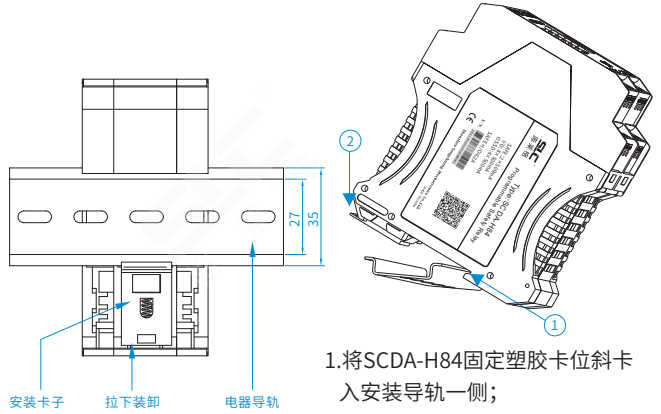
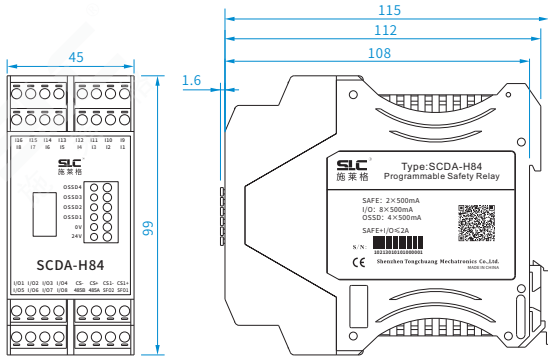
安全控制与安全模块

检测与测量系统

安全产品应用案例



安装尺寸图



1. 将SCDA-H84固定塑胶卡位斜卡入安装导轨一侧；
2. 向导轨放下按下SCDA-H84，使得其五金活动卡扣卡紧导轨另一侧。





### 深圳总公司

地址：深圳市南山区西丽南岗第二工业区8栋5楼  
电话：0755-85269235 85261930 85269721 86069001  
传真：0755-86193854 33609570  
http: [www.sztcjd.com](http://www.sztcjd.com)  
E-mail: [sales@sztcjd.com](mailto:sales@sztcjd.com)

### 惠州生产基地

地址：惠州市仲恺高新区陈江镇新华大道中南高科仲恺高端电子信息产业园21栋  
电话：0752-332 6651 3326671  
E-mail: [sales@sztcjd.com](mailto:sales@sztcjd.com)

### 昆山分公司

地址：昆山市城南恒龙国际五金机电城2号楼A2215室  
电话：0512-36857571 36857572  
传真：0512-82175280 36857570-808  
E-mail: [sales@sztcjd.com](mailto:sales@sztcjd.com)

### 重庆分公司

地址：重庆市北部新区翠渝路55号170幢26-6  
电话：023-6739 4030 6739 4033  
传真：023-6730 3505  
E-mail: [sales@sztcjd.com](mailto:sales@sztcjd.com)



官方网站



微信公众号