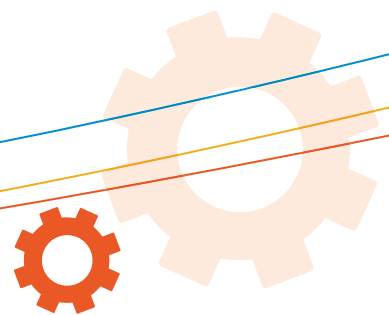


TSB1自检触摸按钮





COMPANY PROFILE 公司简介



深圳市同创机电一体化技术有限公司成立于2006年，是集研发、设计、生产、销售于一体的国家高新企业、深圳高新技术企业和深圳专精特新中小企业，所有研发、生产的产品均具有独立的知识产权。公司专注于工业安全系统，研发生产安全光栅、安全开关、安全继电器模块、安全门锁、安全激光扫描仪、急停与停止控件、安全门与门控系统等产品，为客户提供专业的安全系统解决方案。

对于公司的 **SLC**[®] 施莱格系列产品的服务与质量，最重要的是让顾客放心使用。公司致力于为每一个用户提供更加安全的工作场所。拥有专业的技术开发团队，所研发生产的 **SLC**[®] 施莱格系列安全产品，均通过国标认证、CE认证和美国FCC认证。

SLC[®] 施莱格系列安全产品10余年来已经广泛应用于市场，并获得了市场的认可。已成功应用于比亚迪、格力、蓝思科技、台达、三一集团、东盈迅达、大族激光、华工激光等国内外知名企业单位。

努力为客户提供更加安全的工作场所，是公司持续追求的目标，在这一目标指引下，公司全体员工将全力向客户提供满意的产品、优质的服务，并期待和客户一起共同创造一个安全的工业生产环境，共赢美好未来。





HONORARY CERTIFICATE 荣誉证书





TSB1 自检触摸按钮



外观设计专利
ZL202430035876.4

专利产品，仿冒必究

TSB1自检触摸按钮产品特点

双手触摸安全按钮 (TSB1) 旨在成为机器安全相关控制系统的一部分。该触摸安全按钮通过安全相关传感器的输出来控制执行器的工作或者停止，为操作者提供一种防止在危险状态下抵达危险区的防护装置。

TSB1 自检触摸按钮是为取代电容式触摸开关和机械按钮而设计的触摸式光电设备。当手指放在开关的“触摸区域” (凹槽) 时，阻断了按钮的红外感应光束，输出激活。

产品具有以下特点：

- ◆ 内部连续自检运行；
- ◆ 基于多种冗余单片机的光电触摸按钮；
- ◆ 符合人体工程学设计，消除手、手腕和手臂因重复开关操作而产生的应力；
- ◆ 不需要物理压力即可工作；
- ◆ 激活时有声音提示；
- ◆ 超额增益高，可消除严重污染；
- ◆ LED电源，输出和故障指示灯；
- ◆ 搭配保护结构，防止意外激活。

TSB1自检触摸按钮产品参数

型号	晶体管输出		继电器输出
	TSB1-PA	TSB1-NA	TSB1-RA
电源			
供电电压	10~30 V DC		20~30 V DC
供电保护	反极性保护和瞬时过电压保护		
功耗	1.2W		
输出			
输出类型	互补性PNP	互补性NPN	两个单独的互补性继电器
响应时间	20ms		
输出保护	所有型号均有上电误脉冲保护，晶体管输出的型号要避免过载以及短路		
输出额定值	最大负载电流： 600 mA		最小应用负载： 10mV 10μA 机械耐久性： 1×10 ⁸ 次 电耐久性： 1×10 ⁵ 次
环境与物理特性			
外壳防护等级	IP67		
工作温度	0~50 °C		
工作湿度	90% @ 55 °C 相对湿度 (非冷凝)		

双手控制

安全知识普及

激光扫描仪

安全连锁

安全开关

双手控制

急停与停止控件

照明与指示

安全门与门控系统

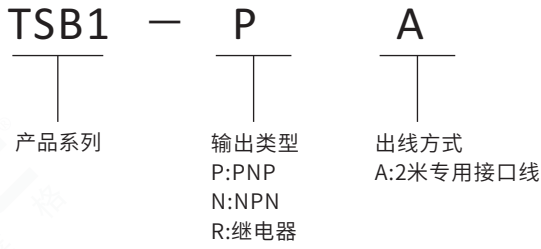
安全光栅

安全控制与安全模块

检测与测量系统

安全产品应用案例

TSB1自检触摸按钮型号说明



TSB1自检触摸按钮选型表


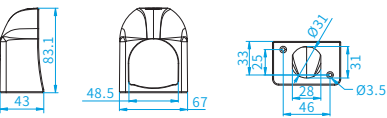

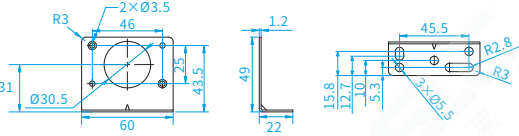

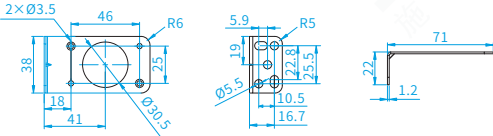
产品图片	产品型号	工作特性	订货号
	TSB1-PA	PNP输出	LOT11302101001
	TSB1-NA	NPN输出	LOT11302101002
	TSB1-RA	继电器输出	LOT11302101003

※以上型号为单个产品

TSB1自检触摸按钮双手控制套件选型表

图片	双手控制套件型号	套件明细	订货号
	TSB1-PAD	TSB1-PA (2件)	LOT11302101004
	TSB1-NAD	TSB1-NA (2件)	LOT11302101005
	TSB1-RAD	TSB1-RA (2件)	LOT11302101006
	TSB1-PATH	TSB1-PA (2件) SCDA-130R (1件)	LOT11302201001
	TSB1-NATH	TSB1-NA (2件) SCDA-130N (1件)	LOT11302201002
	TSB1-RATH	TSB1-RA (2件) SCDA-129R (1件)	LOT11302201003

TSB1自检触摸按钮配件选型表

名称	图片	尺寸	型号	订货号
TSB1保护罩			TSB1-PC1	LOT40103102118
TSB1一号安装支架			TSB1-ZJ01	LOT40203102062
TSB1二号安装支架			TSB1-ZJ02	LOT40203102063
TSB1-NP四芯母线1米			TSB1-4X01	LOT30402104017
TSB1-NP四芯母线2米			TSB1-4X02	LOT30402104018
TSB1-R五芯母线1米			TSB1-5X01	LOT30402106017
TSB1-R五芯母线2米			TSB1-5X02	LOT30402106018

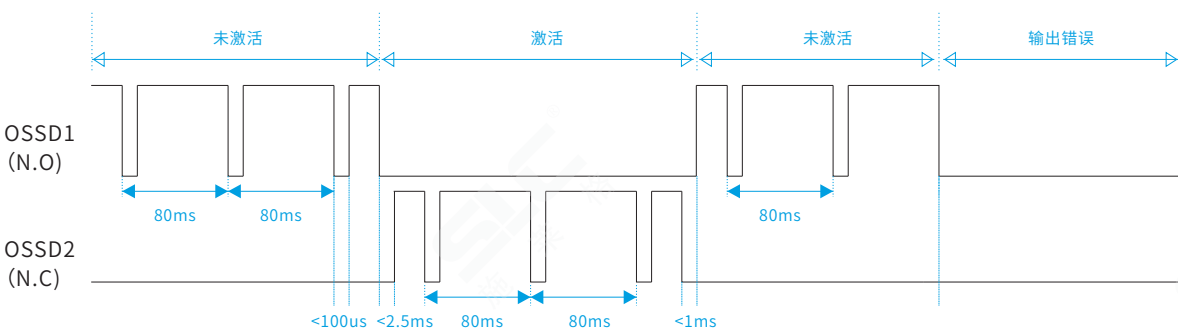
※默认标配TSB1一号安装支架 (TSB1-ZJ01);

※标配2米线缆。

TSB1自检触摸按钮OSSD输出自诊断时序

TSB1自检触摸按钮输出具有OSSD输出自诊断功能。在产品正常OSSD输出导通期间，内部时序控制单元周期性的主动关闭OSSD输出。在OSSD短时间关闭期间，产品内部时序控制单元检测OSSD电平是否与期望结果一致，如果相一致，OSSD开关处于正常工作状态；如果与期望结果不一致，则OSSD发生故障，系统将关闭两路OSSD，保证功能安全，此时产品红色LED指示灯闪烁以指示故障。因此当TSB1自检触摸按钮连接负载是PLC或者带MCU控制快速智能设备时，需要在程序中滤除自检脉冲(建议1ms)防止PLC或MCU检测到此波形导致机器停止。

下图是自诊断输出波形时序图：



※继电器输出型号无输出自诊断

安全知识普及

激光扫描仪

安全连锁

安全开关

双手控制

急停与停止控件

照明与指示

安全门与门控系统

安全光栅

安全控制与安全模块

检测与测量系统

安全产品应用案例

TSB1自检触摸按钮指示灯状态

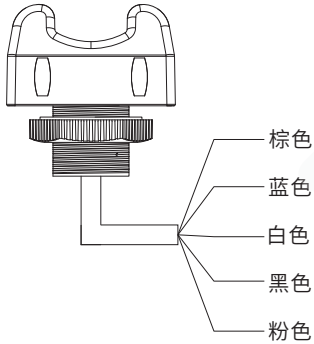
TSB1系列触摸按钮设计为检测到任何内部故障，立即进入锁定模式，并通过闪烁的绿色/红色LED灯指示故障。

LED指示灯状态	说明
 绿灯常亮	按钮被激活
 红灯常亮	按钮待激活
 绿灯1Hz闪烁	有干扰
 红灯1Hz闪烁	输出故障

LED指示灯状态	说明
 绿灯4Hz闪烁	软件故障
 红灯4Hz闪烁	电源异常
 红绿灯1Hz交替闪	系统错误
 红绿灯4Hz交替闪	自检故障

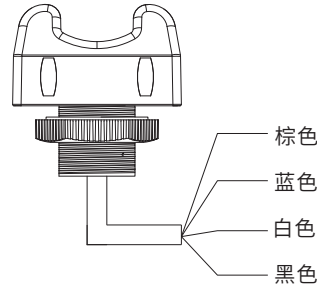
TSB1自检触摸按钮线序说明

◆ TSB1-RA



线序	颜色	说明
1	棕色	Power (20~30V DC)
2	蓝色	GND
3	白色	N.O
4	黑色	N.C
5	粉色	COM

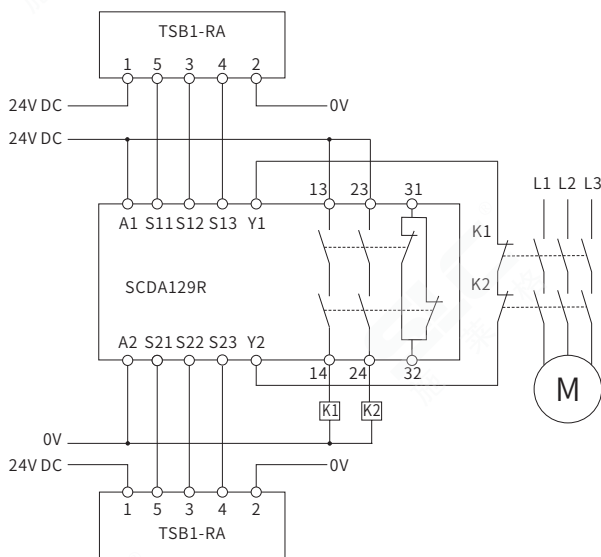
◆ TSB1-PA、TSB1-NA



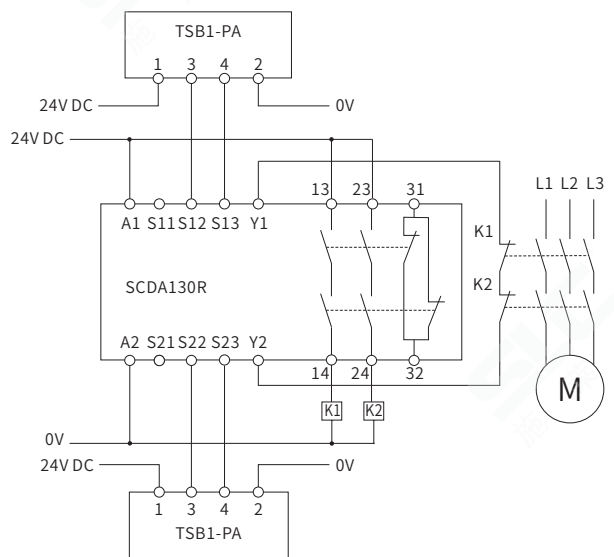
线序	颜色	说明
1	棕色	Power (10~30V DC)
2	蓝色	GND
3	白色	OSSD1
4	黑色	OSSD2

TSB1自检触摸按钮接线图

TSB1-RA与SCDA129R接线图



TSB1-PA与SCDA130R接线图



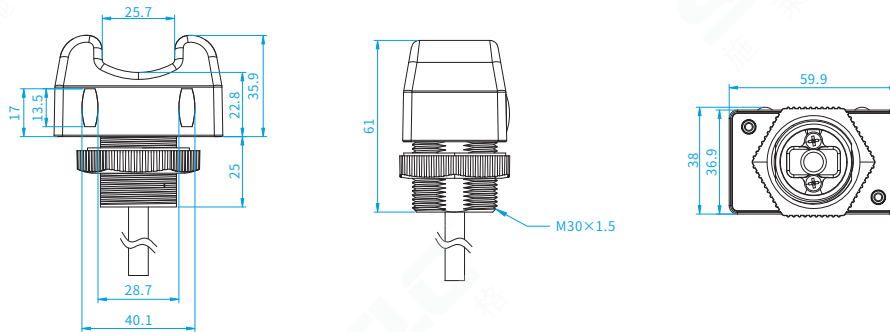


注意

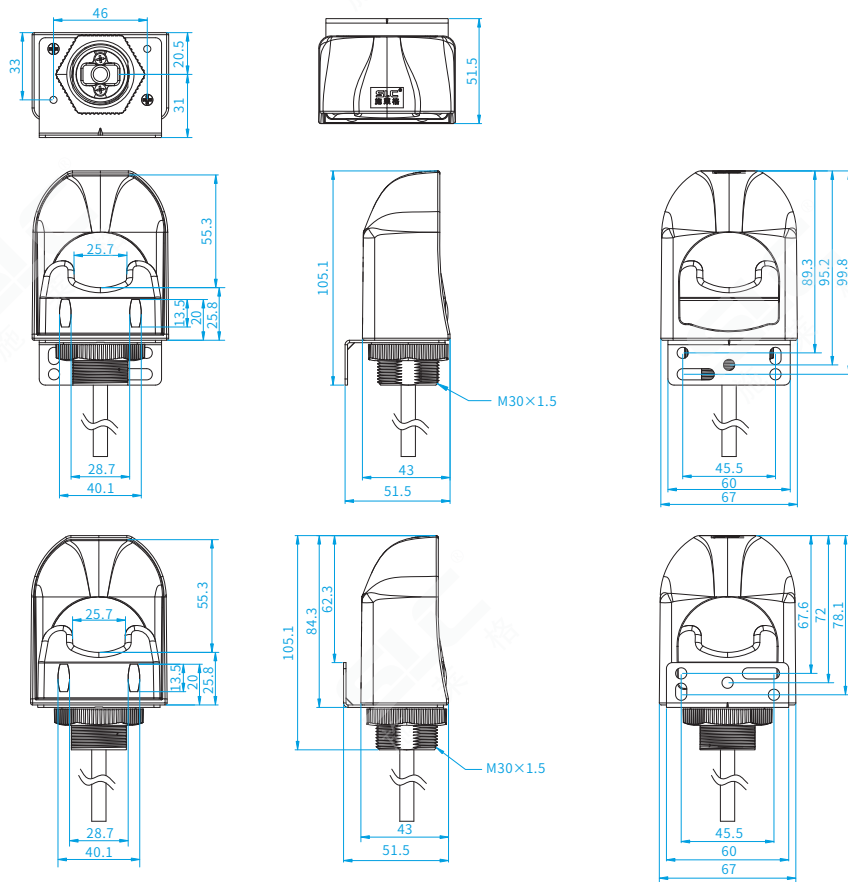
设备不是一个独立的安全装置:TSB系列触控按钮是自检人体工程学驱动装置,但本身不是安全装置。为了在安全应用中使用,两个TSB必须与IIC型双手控制模块(如SCDA-129R)连接,以满足相应标准(例如ISO13851/EN574)的所有相关安全要求。

TSB1自检触摸按钮安装尺寸

◆ TSB1无保护罩安装尺寸



◆ TSB1带保护罩安装尺寸



※受产品配置和制造工艺影响,实际产品尺寸、重量或有差异,请以实物为准

安全知识普及

激光扫描仪

安全连锁

安全开关

双手控制

急停与停止控件

照明与指示

安全门与门控系统

安全光栅

安全控制与安全模块

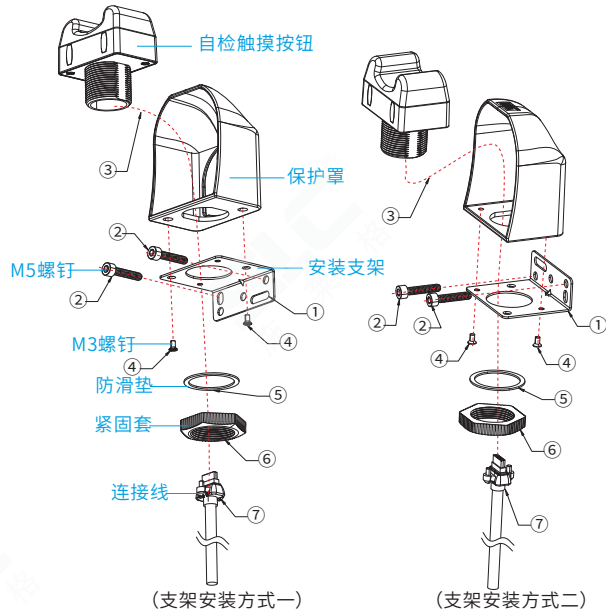
检测与测量系统

安全产品应用案例

TSB1自检触摸按钮安装方法

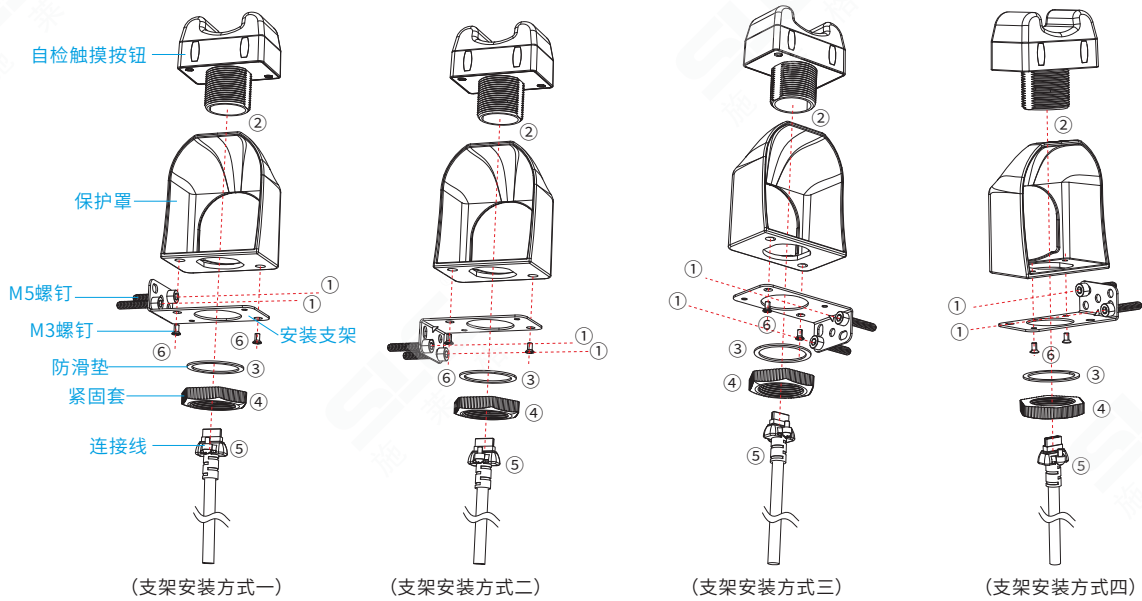
◆ 一号安装支架安装方式

- 1、先将安装支架用2颗M5螺钉固定在需要安装的位置；
- 2、将自检触摸按钮套入保护罩再套入安装支架；
- 3、用2颗M3螺钉将带保护罩的自检触摸按钮固定在支架上；
- 4、将防滑垫和紧固套套入自检触摸按钮，并将电源连接线插入自检触摸按钮底部。

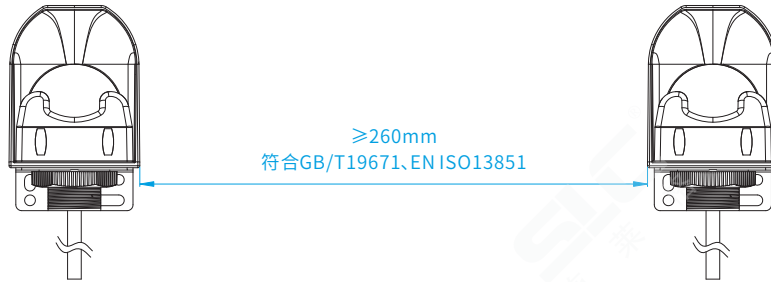


◆ 二号安装支架安装方式

- 1、先将安装支架用2颗M5螺钉固定在需要安装的位置；
- 2、将自检触摸按钮套入保护罩再套入安装支架；
- 3、将防滑垫和紧固套依次套入自检触摸按钮，并将电源连接线插入自检触摸按钮底部；
- 4、用2颗M3螺钉将带保护罩的自检触摸按钮固定在支架上。



双手控制套件必须布置得足够远，这样操作者就不能用一只手同时操作两个控制装置。通常情况下，两个按钮的直线距离不小于260毫米，如果用作防护使用时，安装可以允许较短的距离，参考ISO 13851(EN574)。这个标准还建议在地面上方1100毫米的水平(或接近水平)面上进行安装手控装置。



 注意	<p>当正确安装时，双手控制装置只为机器操作者的手提供保护。可能需要安装额外的防护设施，如安全光幕、额外的双手控制装置和/或硬防护装置，以保护所有人免受危险机械的伤害。未能妥善防护危险机械，可能导致危险的情况，造成严重伤害或死亡。</p>
	<p>手动控制装置的安装必须与移动的机器部分保持一个安全距离，这取决于相应的标准。操作者或者其他非资格人员不得挪动它们。未能建立和维持所需的安全距离，可能造成严重伤害或死亡。</p>

TSB1包装清单(默认)

名称	TSB1自检触摸按钮本体	TSB1 一号安装支架(推荐)	TSB1 二号安装支架	TSB1 保护罩	线缆(默认2米)	安全模块(仅套件)
型号	参考选型表	TSB1-ZJ01	TSB1-ZJ02	TSB1-PC1	参考选型表	参考套件选型表
图片						
数量	1(套件2)	二选一(套件二)(或单独购买)		1(套件2) 需单独购买	1(套件2) 默认2米或单独购买	1(仅套件)

安全知识普及

激光扫描仪

安全连锁

安全开关

双手控制

急停与停止控件

照明与指示

安全门与门控系统

安全光栅

安全控制与安全模块

检测与测量系统

安全产品应用案例



深圳总公司

地址：深圳市南山区西丽南岗第二工业区8栋5楼
电话：0755-85269235 85261930 85269721 86069001
传真：0755-86193854 33609570
http: www.sztcjd.com
E-mail: sales@sztcjd.com

惠州生产基地

地址：惠州市仲恺高新区陈江镇新华大道中南高科仲恺高端电子信息产业园21栋
电话：0752-332 6651 3326671
E-mail: sales@sztcjd.com

昆山分公司

地址：昆山市城南恒龙国际五金机电城2号楼A2215室
电话：0512-36857571 36857572
传真：0512-82175280 36857570-808
E-mail: sales@sztcjd.com

重庆分公司

地址：重庆市北部新区翠渝路55号170幢26-6
电话：023-6739 4030 6739 4033
传真：023-6730 3505
E-mail: sales@sztcjd.com



官方网站



微信公众号