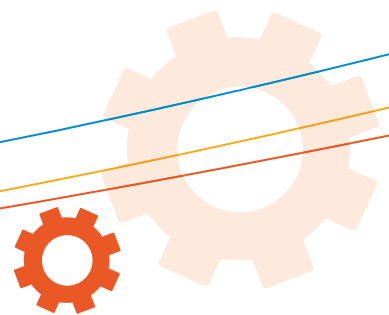


# TOB1光学触摸按钮





# COMPANY PROFILE 公司简介



深圳市同创机电一体化技术有限公司成立于2006年，是集研发、设计、生产、销售于一体的国家高新企业、深圳高新技术企业和深圳专精特新中小企业，所有研发、生产的产品均具有独立的知识产权。公司专注于工业安全系统，研发生产安全光栅、安全开关、安全继电器模块、安全门锁、安全激光扫描仪、急停与停止控件、安全门与门控系统等产品，为客户提供专业的安全系统解决方案。

对于公司的 **SLC**<sup>®</sup> 施莱格系列产品的服务与质量，最重要的是让顾客放心使用。公司致力于为每一个用户提供更加安全的工作场所。拥有专业的技术开发团队，所研发生产的 **SLC**<sup>®</sup> 施莱格系列安全产品，均通过国标认证、CE认证和美国FCC认证。

**SLC**<sup>®</sup> 施莱格系列安全产品10余年来已经广泛应用于市场，并获得了市场的认可。已成功应用于比亚迪、格力、蓝思科技、台达、三一集团、东盈迅达、大族激光、华工激光等国内外知名企业单位。

努力为客户提供更加安全的工作场所，是公司持续追求的目标，在这一目标指引下，公司全体员工将全力向客户提供满意的产品、优质的服务，并期待和客户一起共同创造一个安全的工业生产环境，共赢美好未来。





# HONORARY CERTIFICATE 荣誉证书





# TOB1 光学触摸按钮



专利产品，仿冒必究

## TOB1光学触摸按钮产品特点

TOB1光学触摸按钮是为取代电容式触摸开关和机械按钮而设计的触摸式光电设备。当手指放在开关的“触摸区域”（凹槽）时，阻断了按钮的红外感应光束，输出激活。

产品具有以下特点：

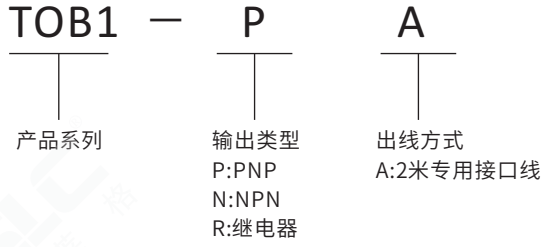
- ◆ 符合人体工程学设计，消除手、手腕和手臂因重复开关操作而产生的应力；
- ◆ 不需要物理压力即可工作；
- ◆ 激活时有声音提示；
- ◆ 继电器输出和晶体管输出模式；
- ◆ LED电源，输出和故障指示灯；
- ◆ 搭配保护结构，防止意外激活。

## TOB1光学触摸按钮产品参数

	晶体管输出		继电器输出
型号	TOB1-PA	TOB1-NA	TOB1-RA
安全标准	IEC 60947-5-2		
电源			
供电电压	10~30 V DC		20~30 V DC
功耗	1.2W		
输出			
输出类型	互补性PNP	互补性NPN	两个单独的互补性继电器
响应时间	20ms		
输出额定值	最大负载电流： 600 mA		最小应用负载： 10mV 10μA 机械耐久性： 1×10 <sup>8</sup> 次 电耐久性： 1×10 <sup>5</sup> 次
环境与物理特性			
外壳防护等级	IP67		
工作温度	0~50 °C		
工作湿度	90% @ 55 °C 相对湿度 (非冷凝)		



## TOB1光学触摸按钮型号说明



## TOB1光学触摸按钮选型表

产品图片	产品型号	工作特性	订货号
	TOB1-PA	PNP输出	LOT11303101001
	TOB1-NA	NPN输出	LOT11303101002
	TOB1-RA	继电器输出	LOT11303101003

※以上型号为单个产品

## TOB1光学触摸按钮双手控制套件选型表

图片	双手控制套件型号	套件明细	订货号
	TOB1-PAD	TOB1-PA (2件)	LOT11303101004
	TOB1-NAD	TOB1-NA (2件)	LOT11303101005
	TOB1-RAD	TOB1-RA (2件)	LOT11303101006
	TOB1-PATH	TOB1-PA (2件) SCDA-130R (1件)	LOT11303201001
	TOB1-NATH	TOB1-NA (2件) SCDA-130N (1件)	LOT11303201002
	TOB1-RATH	TOB1-RA (2件) SCDA-129R (1件)	LOT11303201003

安全知识普及

激光扫描仪

安全连锁

安全开关

双手控制

急停与停止控件

照明与指示

安全门与门控系统


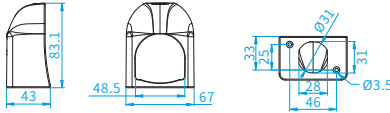

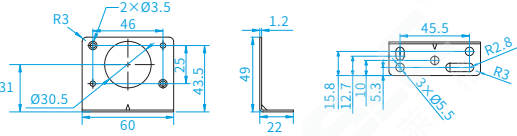

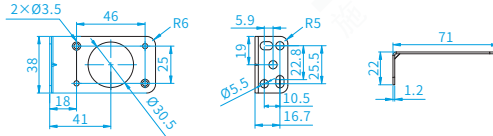
安全光栅

安全控制与安全模块

检测与测量系统

安全产品应用案例

### TOB1光学触摸按钮配件选型表

名称	图片	尺寸	型号	订货号
TOB1保护罩			TOB1-PC1	LOT40103102127
TSB1一号安装支架 ※			TSB1-ZJ01	LOT40203102062
TSB1二号安装支架			TSB1-ZJ02	LOT40203102063
TSB1-NP四芯母线1米			TSB1-4X01	LOT30402104017
TSB1-NP四芯母线2米			TSB1-4X02	LOT30402104018
TSB1-R五芯母线1米			TSB1-5X01	LOT30402106017
TSB1-R五芯母线2米			TSB1-5X02	LOT30402106018

※默认标配TSB1一号安装支架 (TSB1-ZJ01);

※标配2米线缆。

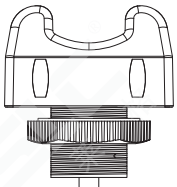
### TOB1光学触摸按钮指示灯状态

TOB1系列触摸按钮设计为检测到任何内部故障, 立即进入锁定模式, 并通过闪烁的绿色/红色LED灯指示故障。

LED指示灯状态	说明
 绿灯常亮	按钮被激活
 红灯常亮	按钮待激活
 绿灯1Hz闪烁	有干扰
 红灯1Hz闪烁	输出故障
 绿灯4Hz闪烁	软件故障
 红灯4Hz闪烁	电源异常
 红绿灯1Hz交替闪	系统错误

## TOB1光学触摸按钮线序和接线图

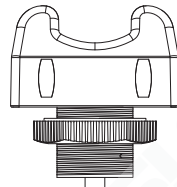
### TOB1-RA



棕色  
蓝色  
白色  
黑色  
粉色

线序	颜色	说明
1	棕色	Power (20~30V DC)
2	蓝色	GND
3	白色	N.O
4	黑色	N.C
5	粉色	COM

### TOB1-PA、TOB1-NA

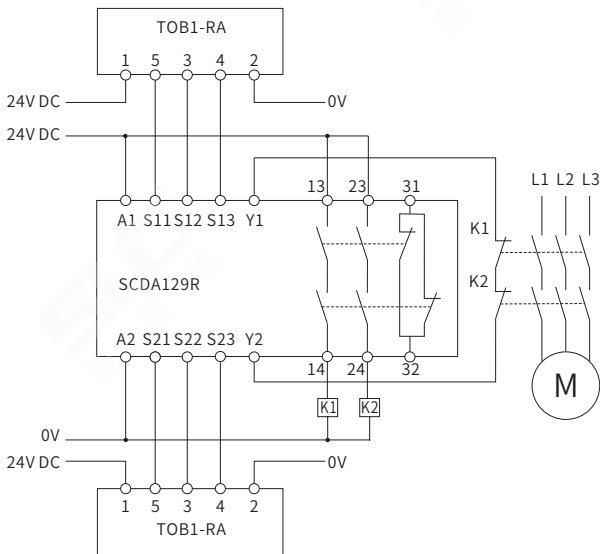


棕色  
蓝色  
白色  
黑色

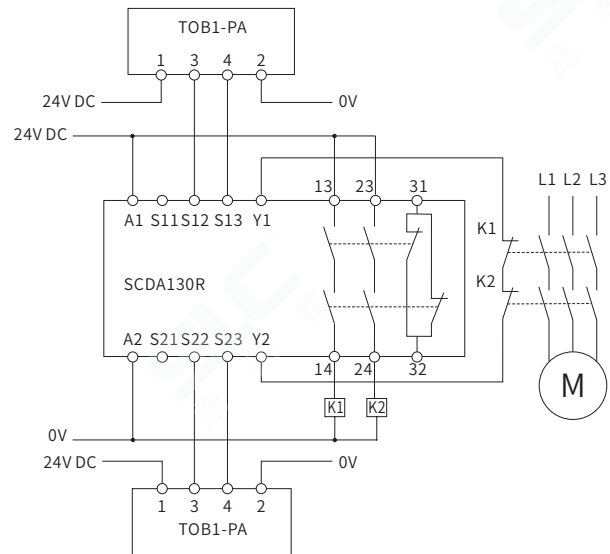
线序	颜色	说明
1	棕色	Power (10~30V DC)
2	蓝色	GND
3	白色	OSSD1
4	黑色	OSSD2

## TOB1自检触摸按钮接线图

TOB1-RA与SCDA129R接线图



TOB1-PA与SCDA130R接线图



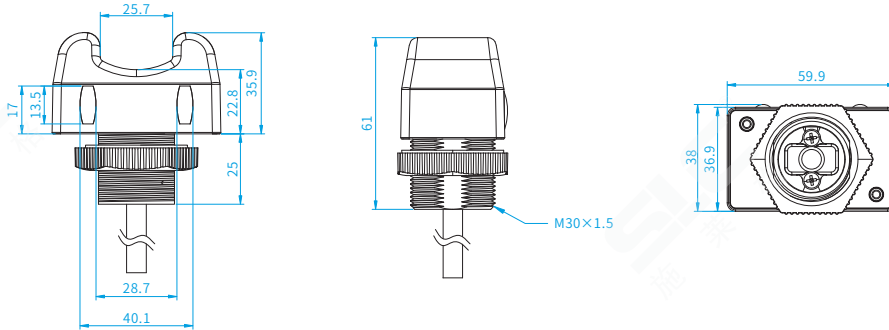
注意

设备不是一个独立的安全装置:TOB系列触控按钮是自检人体工程学驱动装置,但本身不是安全装置。为了在安全应用中使用,两个TOB必须与IIIC型双手控制模块(如SCDA-129R)连接,以满足相应标准(例如ISO13851/ EN574)的所有相关安全要求。

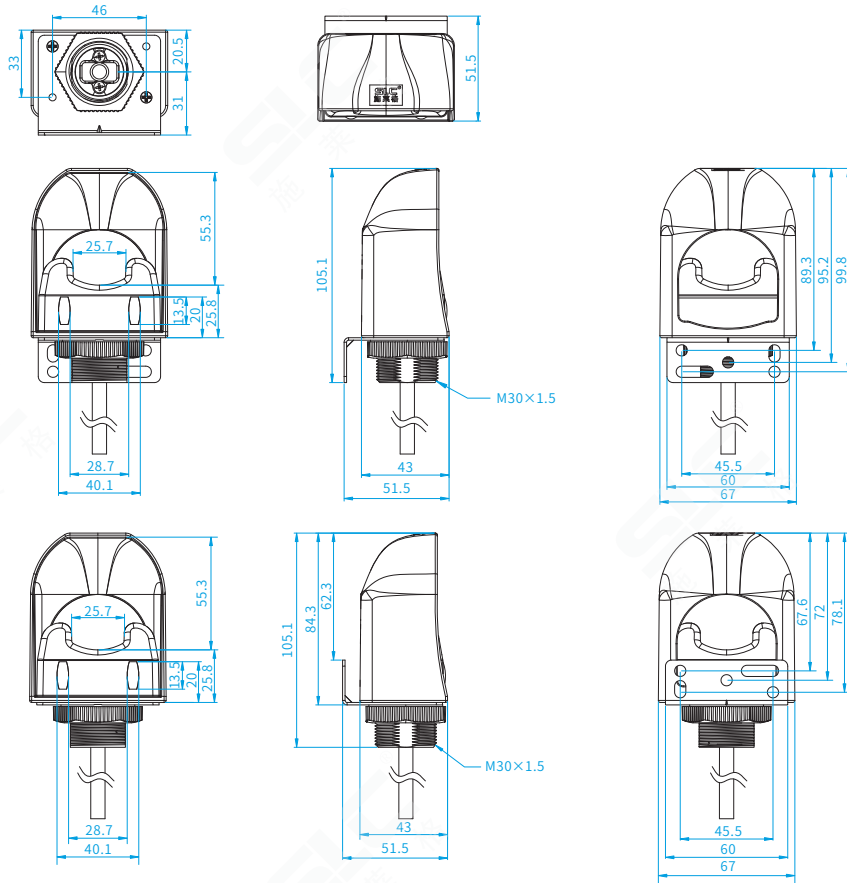


TOB1光学触摸按钮安装尺寸

◆ TOB1无保护罩安装尺寸



◆ TOB1带保护罩安装尺寸

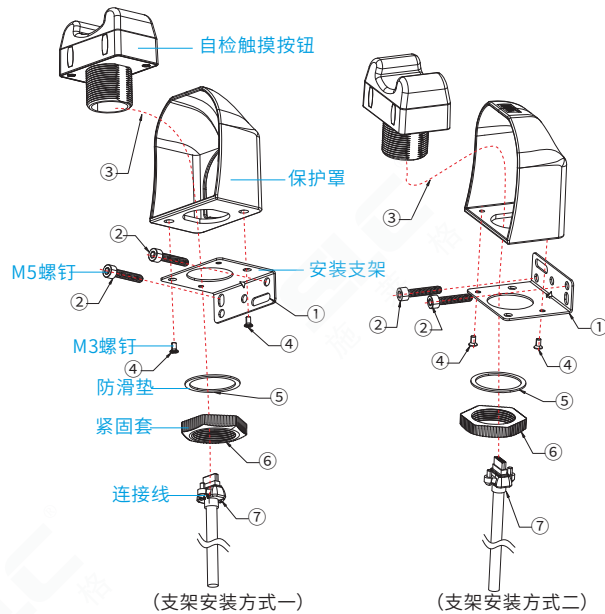


※受产品配置和制造工艺影响, 实际产品尺寸、重量或有差异, 请以实物为准

## TOB1光学触摸按钮安装方法

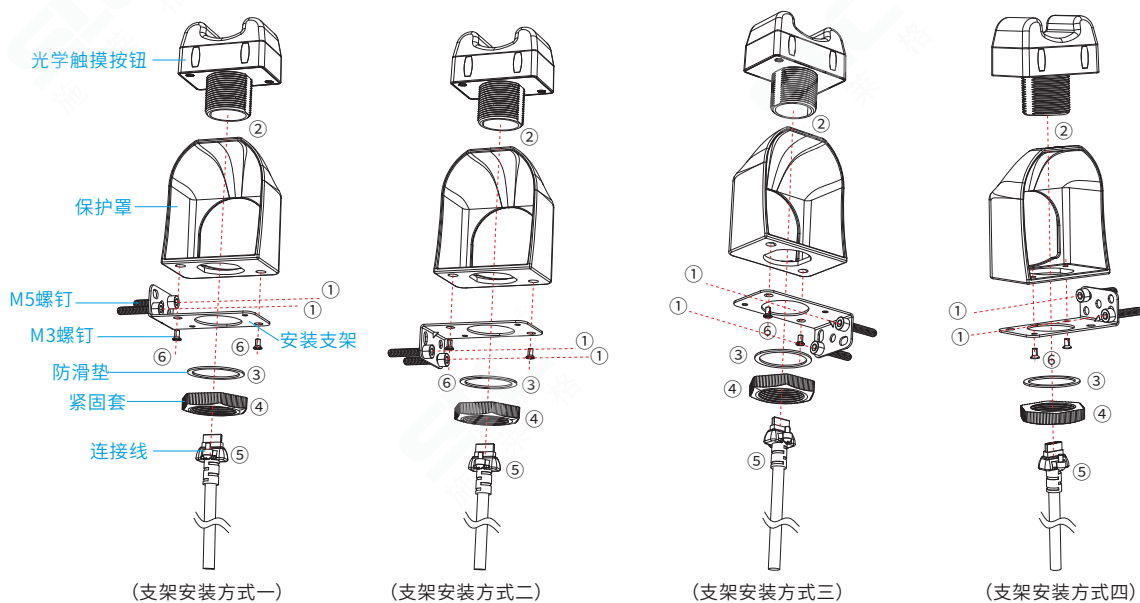
### ◆ 一号安装支架安装方式

- 1、先将安装支架用2颗M5螺钉固定在需要安装的位置；
- 2、将自检触摸按钮套入保护罩再套入安装支架；
- 3、用2颗M3螺钉将带保护罩的自检触摸按钮固定在支架上；
- 4、将防滑垫和紧固套套入自检触摸按钮，并将电源连接线插入自检触摸按钮底部。



### ◆ 二号安装支架安装方式

- 1、先将安装支架用2颗M5螺钉固定在需要安装的位置；
- 2、将光学触摸按钮套入保护罩再套入安装支架；
- 3、将防滑垫和紧固套依次套入光学触摸按钮，并将电源连接线插入自检触摸按钮底部；
- 4、用2颗M3螺钉将带保护罩的光学触摸按钮固定在支架上。



双手控制套件必须布置得足够远,这样操作者就不能用一只手同时操作两个控制装置。通常情况下,两个按钮的直线距离不小于260毫米,如果用作防护使用时,安装可以允许较短的距离,参考ISO 13851(EN574)。这个标准还建议在地面上方1100毫米的水平(或接近水平)面上进行安装手控装置。



安全知识普及

激光扫描仪

安全连锁

安全开关

双手控制

急停与停止控件

照明与指示

安全门与门控系统

安全光栅

安全控制与安全模块

检测与测量系统

安全产品应用案例

**注意**

当正确安装时,双手控制装置只为机器操作者的手提供保护。可能需要安装额外的防护设施,如安全光幕、额外的双手控制装置和/或硬防护装置,以保护所有人免受危险机械的伤害。未能妥善防护危险机械,可能导致危险的情况,造成严重伤害或死亡。

手动控制装置的安装必须与移动的机器部分保持一个安全距离,这取决于相应的标准。操作者或者其他非资格人员不得挪动它们。未能建立和维持所需的安全距离,可能造成严重伤害或死亡。

### TOB1包装清单(默认)

名称	TOB1自检触摸按钮本体	TSB1 一号安装支架(推荐)	TSB1 二号安装支架	TOB1 保护罩	线缆(默认2米)	安全模块(仅套件)
型号	参考选型表	TSB1-ZJ01	TSB1-ZJ02	TOB1-PC1	参考选型表	参考套件选型表
图片						
数量	1(套件2)	二选一(套件二)(或单独购买)		1(套件2) 需单独购买	1(套件2) 默认2米或单独购买	1(仅套件)



### 深圳总公司

地址：深圳市南山区西丽南岗第二工业区8栋5楼  
电话：0755-85269235 85261930 85269721 86069001  
传真：0755-86193854 33609570  
http: [www.sztcjd.com](http://www.sztcjd.com)  
E-mail: [sales@sztcjd.com](mailto:sales@sztcjd.com)

### 惠州生产基地

地址：惠州市仲恺高新区陈江镇新华大道中南高科仲恺高端电子信息产业园21栋  
电话：0752-332 6651 3326671  
E-mail: [sales@sztcjd.com](mailto:sales@sztcjd.com)

### 昆山分公司

地址：昆山市城南恒龙国际五金机电城2号楼A2215室  
电话：0512-36857571 36857572  
传真：0512-82175280 36857570-808  
E-mail: [sales@sztcjd.com](mailto:sales@sztcjd.com)

### 重庆分公司

地址：重庆市北部新区翠渝路55号170幢26-6  
电话：023-6739 4030 6739 4033  
传真：023-6730 3505  
E-mail: [sales@sztcjd.com](mailto:sales@sztcjd.com)



官方网站



微信公众号