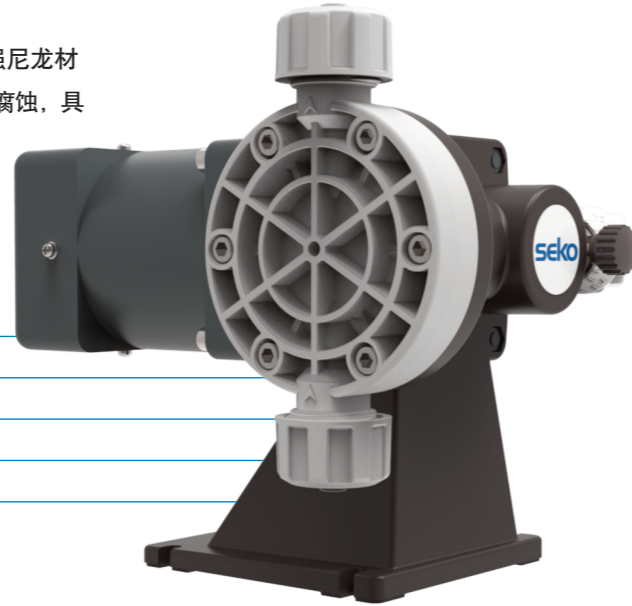


MSZ 系列

机械隔膜计量泵

Seko MSZ系列机械隔膜计量泵，具有弹簧复位机械装置和玻纤增强尼龙材料外壳。运行稳定无噪音，流量精准；马达绝缘等级F；外壳材料耐酸碱腐蚀，具有优良的高温抗蠕变性能；整泵的防护等级达到IP55。



特点

■ 流量	40-150升/小时
■ 最大压力	5 bar
■ 冲程频率	65-86-104-144-173次/分钟
■ 隔膜直径	75 毫米
■ 冲程长度	5.5-6.5毫米

技术参数

型号	隔膜直径 [毫米]	冲程频率 [次/分钟]	冲程长度 [毫米]	流量 [升/小时]	最大压力 [bar]	连接方式	电机功率 [kw]	毛重 [kg]	纸箱尺寸 [长×宽×高] [毫米]
MSZJ075W51	75	65	5.5	40	5	9*15 [吸液管]	0.06 XT/XD	8	320x260x250
MSZJ075V51		86		60					
MSZK075U51		104	6.5	100					
MSZK075T51		144		120					
MSZK075S51		173		150					

泵头材质

PP泵头

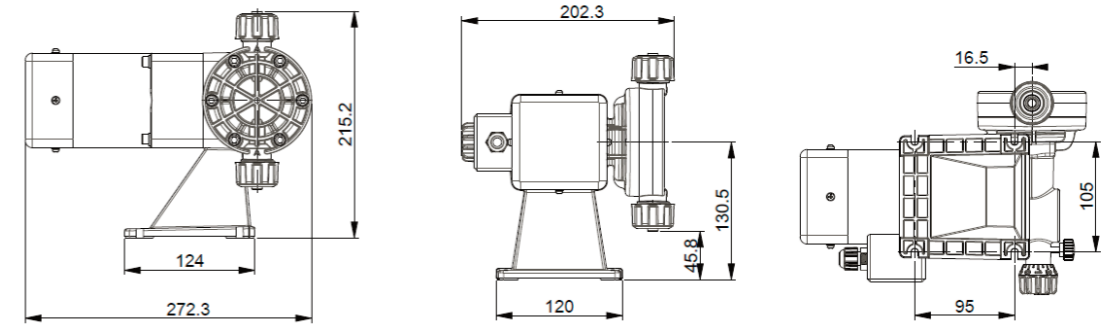
PTFE材质的隔膜

介质最高温度：40°C

电机特征

■ 供电电源：	380V-50HZ-三相 220V-50HZ-单相
■ 防护等级：	IP55；绝缘等级：F

安装尺寸



安装配件



	标准	
	51	54
泵头	PP	
隔膜	PTFE	
密封	FPM	EPDM
阀球	陶瓷	
球座	PTFE	

M SZ J 075 W 51 XT/XD 080 编码规则

- 备选件
- 电机 (XT: 三相, XD: 单相)
- 泵头材质
- 冲程频率
- 隔膜直径
- 冲程长度
- 驱动类型
- 隔膜泵