



特点

- 具有 CH₄、CO₂ 和 H₂O 蒸气测量功能的紧凑型原位探头
- 采用专有红外技术，拥有卓越的长期稳定性和可重复性 — 无需校准气体
- 直接工艺过程中安装：无需采样处理
- 工业防爆危险区分类 0/1 认证
- 探头加热消除了测量过程中的水分冷凝影响
- 抗腐蚀不锈钢外壳 (IP66)
- 探头本体提供 Modbus RTU 通讯协议的 RS-485 输出或 3 个模拟信道输出 (4 … 20 mA)
- 可与 Vaisala Insight PC 软件兼容

针对甲烷、二氧化碳和湿度测量的 Vaisala CARBOCAP® MGP261 多气体探头专为重视可重复性、稳定性和精确测量且要求严苛的沼气制造条件下的原位测量而设计。MGP261 经过了工业防爆危险认证，能够用于工业防爆危险区分类 0 区（在工艺中插入的部件）和工业防爆危险区分类 1 区（工艺外的部件）。

在一个紧凑型装置中提供多达三种参数测量

MGP261 测量沼气和垃圾填埋场气体中的主要成分：甲烷 (CH₄)、二氧化碳 (CO₂) 和湿度。这三种气体构成了沼气的主要成分，并且通过测量这三个参数，您可以了解工艺的全貌。MGP261 可测量 CH₄、CO₂ 和湿度（以容积百分比为单位），或者测量露点温度 (T_d)（以 °C 为单位）。

精确测量甲烷浓度，及时了解沼气质量，提高工艺过程控制

甲烷浓度测量指示实时生成的气体的热值。使用出于补偿目的的内部温度测量和用于外部压力或温度补偿输入的选项，拥有专利的 CARBOCAP® 测量无需

校准气体即可提供无与伦比的稳定性和可靠性。应用领域包括厌氧发酵和垃圾填埋场气体监控、沼气处理工艺中的活性炭过滤监控和 CHP 发动机原料气监控。

无需样本处理的直接原位测量

MGP261 无需去除水分就可以直接在处理管道中测量气体。这不仅简化了原位测量，还简化了作为抽取系统一部分的测量（可以选择流过单元附件）。加热的光学元件甚至在最苛刻的工艺条件下（过程气体中有冷凝）也能提供可靠的测量。

针对区域 0 和 1 的坚固性、防水性和防爆认证

MGP261 经过了工业防爆危险认证，能够用于工业防爆危险区分类 0 区（在工艺中插入的部件）和工业防爆危险区分类 1 区（工艺外的部件）。IP66 等级仪器的电子和光学器件受到灌注混合物的封装保护，可确保探头能最大程度地耐受气候变化、灰尘和工艺气体的进入。暴露在工艺气体下的材料是为良好的硫化氢化学品耐受性而精心选择的：这些材料包括 316L 不锈钢和聚四氟乙烯 (PTFE)。

技术数据

测量性能

参数	甲烷 CH ₄	二氧化碳 CO ₂	水蒸气 H ₂ O
传感器	CARBOCAP®	CARBOCAP®	CARBOCAP®
测量单位	容积百分比	容积百分比	容积百分比, 露点°C
测量范围	0...100 容积百分比	0...100 容积百分比	0...25 容积百分比, -10...+60 °C (14...+140 °F)

25 °C (+77 °F) 和 1013 mbar 时的精度规格, 包括非线性、校准不确定度和可重复性; 温度和压力已补偿

25 °C (+77 °F) 和 1013 mbar 时的精度 ¹⁾	0...40 容积百分比: ±2 容积百分比	0...30 容积百分比: ±2 容积百分比	0...25 容积百分比: ±0.5 容积百分比
	40...70 容积百分比: ±1 容积百分比	30...50 容积百分比: ±1 容积百分比	
	70...100 容积百分比: ±2 容积百分比	50...100 容积百分比: ±2 容积百分比	

可重复性	60 容积百分比时 ±0.5 容积百分比	40 容积百分比时 ±0.3 容积百分比	10 容积百分比时 ±0.1 容积百分比
温度系数	已补偿, 0...100 容积百分比: 读数的 ±0.1%/°C 未补偿, 0...100 容积百分比: 读数的 -0.9%/°C	已补偿, 0...100 容积百分比: 读数的 ±0.1%/°C 未补偿, 0...100 容积百分比: 读数的 -0.9%/°C	已补偿, 0...25 容积百分比: 读数的 ±0.1%/°C 未补偿, 0...25 容积百分比: 读数的 -0.4%/°C
压力依存性	已补偿, 0...100 容积百分比: 读数的 ±0.015%/mbar 未补偿, 0...100 容积百分比: 读数的 +0.2%/mbar	已补偿, 0...100 容积百分比: 读数的 ±0.01%/mbar 未补偿, 0...100 容积百分比: 读数的 +0.2%/mbar	已补偿, 0...25 容积百分比: 读数的 ±0.06%/mbar 未补偿, 0...25 容积百分比: 读数的 +0.2%/mbar
长期稳定性	±2 容积百分比/年	±2 容积百分比/年	±2 容积百分比/年
启动时间 ²⁾	30 秒		
预热时间 ³⁾	2 分钟 ⁴⁾		
响应时间 (T ₉₀)	90 秒 ⁵⁾		
采用流通适配器时的响应时间	流速 ≥ 0.5 升/分钟时 90 秒 ⁵⁾ (推荐: 0.5...1 升/分钟)		

- 1) 不包括与其他气体的交叉干扰。
- 2) 得出首个读数的时间
- 3) 达到指定精度的时间
- 4) 环境温度在 +20 °C (+68 °F) 时
- 5) 采用标准 PTFE 过滤器时

输入和输出

工作电压	18...30 VDC
功率消耗	典型: 3 W 最大: 6 W
数字输出	RS-485 (Modbus RTU)
模拟输出	3 × 4...20 mA 可扩展, 隔离式
模拟输出负载	最小: 0 Ω 最大: 500 Ω
模拟输出精度	温度为 25 °C (77 °F) 时, 全量程的 ±0.2%
模拟输出的温度系数	0.005 %/°C (0.003 %/°F) 全量程
模拟输入 (可选)	1 × 4...20 mA (Ex ia), 用于外部压力或温度传感器 ¹⁾

1) 可选的模拟输入在电流上是隔离的, 并且为连接的外部压力传感器提供电能。

生产标准

电磁兼容性 (EMC)	EN61326-1, 工业环境
防爆分类	Ex II 1/2 (1) G Ex eb mb [ia] IIB T3 Ga/Gb -40 °C ≤ Tamb ≤ +60 °C
IP 防护等级	IP66

工作环境

工作温度范围	-40...+60 °C (-40...+140 °F)
工作湿度范围	0...100 %RH
存放温度范围	-40...+60 °C (-40...+140 °F)
存储湿度范围	0...90 %RH
工艺压力范围	-500...+500 mbar(g)
工艺温度范围	+0...+60 °C (+32...+140 °F)
工艺流量范围	0...20 m/s

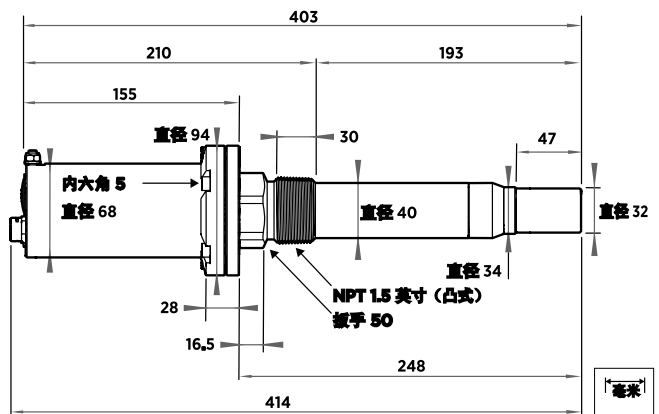
机械规格

重量	3 千克 (6.6 磅)
螺纹类型	1.5 英寸凸式 NPT
电缆导管	1 × M16x1.5 2 × M20x1.5
材料	
探头主体	AISI316L 不锈钢、PPS
过滤器端帽	烧结的 PTFE

选件和附件

配置电缆 (RS485/USB) ¹⁾	257295
流通适配器	258877
烧结的 PTFE 过滤器 (包括 O 形圈)	DRW249919SP
NPT 1.5 英寸螺纹测试塞	257525SP

1) 适用于 Windows® 的 Vaisala Insight 软件, 下载地址为 www.vaisala.com/insight



MGP261 尺寸



VAISALA

维萨拉出版 | B211728ZH-D © Vaisala 2020

保留所有权利。所有徽标和/或产品名称均为 Vaisala 或其单独合作伙伴的商标。严格禁止对本文档中包含的信息的任何复制、转让、分发或存储。所有规格 (包括技术规格) 如有变更, 恕不另行通知。

黛尔特科技有限公司

<http://www.delta-tech.cc>

华北、东北: 010-63378109

华东、华中: 13911861284

西南、西北: 13161504143



MGP262 多气体探头 用于低浓度甲烷和高浓度二氧化碳的测量



特点

- 紧凑型原位探头，可进行低浓度 CH₄ 和高浓度 CO₂ 测量
- 采用专有红外技术，拥有卓越的长期稳定性和可重复性，无需校准气体
- 直接工艺过程中安装：无需采样处理
- 工业防爆危险区分类 0/1 认证
- 探头加热消除了测量过程中的水分冷凝影响
- 抗腐蚀不锈钢外壳 (IP66)
- 探头本体提供 Modbus RTU 通讯协议的 RS-485 输出或 3 个模拟信道输出 (4 ... 20 mA)
- 可与维萨拉 Insight PC 软件兼容

维萨拉 CARBOCAP® MGP262 多气体探头可进行甲烷和二氧化碳测量，该探头设计用于在苛刻条件下对沼气升级过程所产生的废气进行现场测量，在这一过程中，低浓度的甲烷需要在环境中充满高浓度二氧化碳的情况下得到准确可靠的测量。该探头属于维萨拉 MGP260 系列产品。

支持用户直观了解过程绩效

MGP262 可测量沼气升级过程废气流内主要成分的浓度：甲烷和二氧化碳。废气中的甲烷浓度是过程性能绩效的直接指标之一。废气中的甲烷浓度越低，甲烷损失就越少，因而沼气的产量更高，对环境的影响更小。可靠、准确地监控废气成分能够优化升级过程，同时可以确定该过程中排放的温室气体量以实现环保合规目的。

出色的甲烷测量性能

MGP262 已进行了针对性优化，可测量低于 5 容积百分比的甲烷浓度，其精度为 ±0.15 容积百分比。MGP262 可适应广泛的温度范围（-40°C 至 +60°C），是各种升级技术和过程的理想之选。

使用简单

MGP262 的独特之处在于它是一款可用于要求苛刻的易爆环境的原位探头。不需要采样系统，并且探头中没有活动部件。除了进行年度校准检查之外，MGP262 不需要任何耗材或校准气瓶，因此维护起来非常容易。

坚固耐用、防水且获得了区域 0 和区域 1 防爆认证

MGP262 已通过国际认证，适用于管道内部的 0 区和外部的 1 区，可安装在沼气行业和天然气行业中常见的各种防爆危险环境中。该探头的防护等级为 IP66，适用于 -40°C 至 +60°C 的环境温度，可以在恶劣环境中进行室外安装。

不锈钢结构、光学器件的气密密封和封装的电子器件使得探头经久耐用，并且可以耐受机械冲击、振动和腐蚀性化学物质。

技术数据

测量性能

参数	甲烷 CH ₄	二氧化碳 CO ₂
传感器	CARBOCAP®	CARBOCAP®
测量单位	容积百分比	
测量范围	0 ... 5 容积百分比	0 ... 100 容积百分比
25 °C (+77 °F) 和 1013 mbar 下的精度规格，包括非线性、校准不确定度和可重复性；温度和压力已补偿¹⁾		
+25 °C (+77 °F) 和 1013 mbar 下的精度	0 ... 5 容积百分比： ±0.15 容积百分比	90 ... 100 容积百分比： ±1 容积百分比 0 ... 90 容积百分比： ±2 容积百分比
可重复性	在 1% CH ₄ 时 < ±0.1 容积百分比	95 容积百分比时 ±0.4 容积百分比
温度系数	已补偿，0 ... 5 容积百分比： 读数 ±0.5%/°C	已补偿，0 ... 100 容积百分比： 读数 ±0.1%/°C
	未补偿，0 ... 5 容积百分比： 读数 ±0.6%/°C	未补偿，0 ... 100 容积百分比： 读数 ±0.9%/°C
压力系数	已补偿，0 ... 5 容积百分比： 读数 ±0.07%/mbar	已补偿，0 ... 100 容积百分比： 读数 ±0.01%/mbar
	未补偿，0 ... 5 容积百分比： 读数 ±0.2%/mbar	未补偿，0 ... 100 容积百分比： 读数 ±0.2%/mbar
长期稳定性	±0.15 容积百分比/年	±2 容积百分比/年
启动时间 ²⁾	30 秒	
预热时间 ³⁾	2 分钟 ⁴⁾	
响应时间 (T ₉₀)	90 秒 ⁵⁾	
采用流通适配器时的响应时间	流速 ≥ 0.5 升/分钟时 90 秒 ⁵⁾ (推荐：0.5 ... 1 升/分钟)	

- 1) 不包括与其他气体的交叉干扰。
- 2) 得出首个读数的时间
- 3) 达到指定精度的时间
- 4) 环境温度 +20 °C (+68 °F) 时
- 5) 采用标准 PTFE 过滤器时

工作环境

工作温度范围	-40 ... +60 °C (-40 ... +140 °F)
工作湿度范围	0 ... 100 %RH
存放温度范围	-40 ... +60 °C (-40 ... +140 °F)
存储湿度范围	0 ... 90 %RH
工艺压力范围	-500 ... +500 mbar(g)
工艺温度范围	+0 ... +60 °C (+32 ... +140 °F)
工艺流量范围	0 ... 20 m/s

合规性

EMC 兼容性	IEC/EN/BS EN 61326-1, 工业环境
合规性标志	CE、RCM、中国 RoHS、WEEE
防爆标记	ATEX (欧洲), IECEx (国际), cMETus (美国和加拿大), CML (日本) ¹⁾
IECEx 防爆分类	Ex II 1/2 (1) G Ex eb mb [ia] IIB T3 Ga/Gb -40 °C ≤ Tamb ≤ +60 °C

1) 请参阅产品文档以获取每个地区的完整防爆分类

输入和输出

工作电压	18 ... 30 VDC
功率消耗	典型：3 W 最大：6 W
数字输出	RS-485 (Modbus RTU)
模拟输出	3 × 4 ... 20 mA 可扩展，隔离式
模拟输出负载	最小：0 Ω 最大：500 Ω
模拟输出精度	温度为 25 °C (77 °F) 时，全量程的 ±0.2 %
模拟输出的温度系数	全量程 0.005 %/°C (0.003 %/°F)
模拟输入 (推荐)	1 × 4 ... 20 mA (Ex ia), 用于外部压力或温度传感器 ¹⁾

1) 可选的模拟输入在电流上是隔离的，并且为连接的外部压力传感器提供电能。

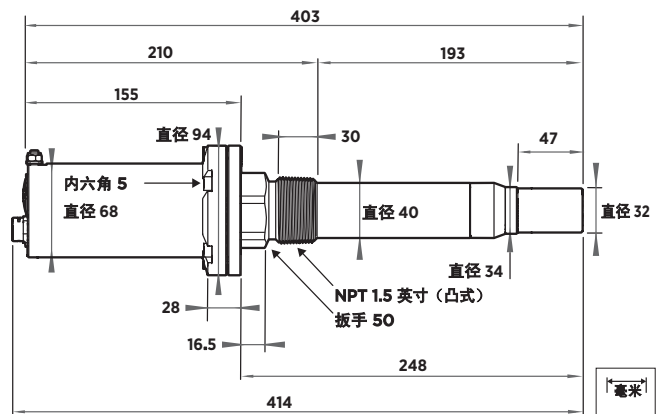
机械规格

重量	3 千克 (6.6 磅)
螺纹类型	1.5 英寸凸式 NPT
机械耐压度	20 bar(g)
电缆导管	1 × M16x1.5 2 × M20x1.5
IP 防护等级	IP66
材料	
探头本体	AISI316L 不锈钢、PPS
过滤器端帽	烧结的 PTFE

选件和附件

配置电缆 (RS485/USB) ¹⁾	257295
流通适配器	258877
烧结的 PTFE 过滤器 (包括 O 形圈)	DRW249919SP
MGP260 系列 Ex e 接头组	265897
NPT 1.5 英寸螺纹测试塞	257525SP

1) 适用于 Windows® 的维萨拉 Insight 软件，下载地址为 www.vaisala.com/insight



MGP262 尺寸

VAISALA

维萨拉出版 | B212246ZH-A © Vaisala 2021

保留所有权利。所有徽标和/或产品名称均为 Vaisala 或其单独合作伙伴的商标。严禁对本文档中包含的任何复制、转让、分发或存储。所有规格 (包括技术规格) 如有变更, 恕不另行通知。

黛尔特科技有限公司
华北、东北:010-63378109

华东、华中:13911861284

西南、西北:13161504143

<http://www.delta-tech.cc>

用于测量沼气和逸出气体中的生物甲烷 —— 维萨拉MGP260 系列

更环保，可盈利



从生产沼气到将其提纯为生物甲烷，维萨拉都能为您提供帮助。无论您是要提高沼气的产量和质量，还是要确保从沼气到生物甲烷的提纯过程兼顾经济与生态效益，维萨拉都能为您提供新一代解决方案来助力您实现前述目标。

采用光学器件、原位就地运行、真正坚固耐用

MGP261 和 MGP262 是首批获得防爆认证的甲烷和二氧化碳仪表，可直接在沼气管道内测量。其优点包括结构紧凑、无移动部件、维护需求大大降低。

助您实现循环经济。

绿色经济已盛行许久。使用 MGP261 和 MGP262，您既可高效生产沼气，也可高效将沼气提纯为生物甲烷。知晓胜于猜测，我们可以帮助您全程掌控整个沼气工艺流程，使您取得出色的经济效益。



维萨拉 MGP260 系列

- 紧凑
- O/1 区防爆认证
- 直接就地安装在工艺管线中
- 采用获得专利的 CARBOCAP® IR 技术，提高了准确性且最大限度地降低了校准需求



MGP261 - 让您的沼气厂高效运转

备受赞誉的 MGP261 解决了沼气生产中最大的问题 - 产量。MGP261 可帮助您改进工业和城市垃圾的厌氧发酵、废水处理和填埋气体监测, 也可为您的热电联产 (CHP) 发动机提供保护。

这款甲烷、二氧化碳和湿度三合一探头坚固耐用且结构紧凑, 可实现连续不断、高度可靠的测量, 从而助力您提高产量。您准备好实现沼气厂的高效运转了吗?

MGP262 - 别让您的利润流失

用于测量逸出气体中的甲烷和高浓度 CO₂ 的 MGP262 可确保您的提纯装置按所需方式运行, 避免低效情形发生。

虽然部分甲烷的逸出难以避免, 但 MGP262 作为您的一站式工具, 可最大程度地减少甲烷的逸出, 避免产生危害和高昂成本。MGP262 可持续不断进行测量, 因此您能够控制整个工艺流程并专注于生产尽可能优质的生物甲烷。

	 维萨拉 MGP261 甲烷、二氧化碳和湿度多气体探头	 维萨拉 MGP262 甲烷和二氧化碳多气体探头
主要用途	原始沼气监测	生物甲烷废气监测
安装类型	就地安装	
传感器	CARBOCAP®	
甲烷 CH ₄ 测量范围	0 ...100 容积百分比	0 ... 5 容积百分比
二氧化碳 CO ₂ 测量范围	0 ...100 容积百分比	0 ... 100 容积百分比
水气 H ₂ O 测量范围	0 ... 25 容积百分比 -10 ... +60 露点 °C	不适用
+25 °C 和 1013 mbar 下的 CH ₄ 测量精度 ¹⁾	0 ...40 容积百分比: ±2 容积百分比 40 ...70 容积百分比: ±1 容积百分比 70 ...100 容积百分比: ±2 容积百分比	0 ...2 容积百分比: ±0.1 容积百分比 CH ₄ 2 ...5 容积百分比: 读数的 ±5%
+25 °C 和 1013 mbar 下的 CO ₂ 测量精度 ¹⁾	0 ...30 容积百分比: ±2 容积百分比 30 ...50 容积百分比: ±1 容积百分比 50 ...100 容积百分比: ±2 容积百分比	90 ...100 容积百分比: ±1 容积百分比 0 ...90 容积百分比: ±2 容积百分比
+25 °C 和 1013 mbar 下的 H ₂ O 测量精度 ¹⁾	0 ...25 容积百分比: ±0.5 容积百分比	不适用
可重复性 CH ₄	60 容积百分比时 ±0.5 容积百分比	在 CH ₄ 浓度为 1% 时, < ±0.1 容积百分比
可重复性 CO ₂	40 容积百分比时 ±0.3 容积百分比	95 容积百分比时 ±0.4 容积百分比
可重复性 H ₂ O	10 容积百分比时 ±0.1 容积百分比	不适用

¹⁾ 已考虑非线性、校准不确定度和重复性; 温度和气压已补偿, 排除对其他气体的交叉干扰。



参考编号B212439ZH-A ©Vaisala 2021
 本资料受版权保护, 所有版权为维萨拉及其各个合作伙伴所有。保留所有权利。所有徽标和/或产品名称均为维萨拉或其单独合作伙伴的商标。未经维萨拉事先书面同意, 严禁以任何形式复制、转让、分发或存储本手册中的信息。所有规格 (包括技术规格) 如有变更, 恕不另行通知。