



特点

- 相对湿度准确度高达 $\pm 0.8\%$ RH
- 温度准确度高达 $\pm 0.1\text{ }^{\circ}\text{C}$
- 温度测量范围为 $-70 \dots +180\text{ }^{\circ}\text{C}$
- 耐水气和气压的结构
- 通过探头加热防止冷凝
- 传感器清除功能提高了长期稳定性和化学物质耐受性
- 支持基于 RS-485 的 Modbus[®] RTU 协议
- 与维萨拉 Indigo 产品和 Insight PC 软件兼容
- 可溯源的校准证书：6 个湿度校准点，1 个温度校准点

维萨拉 HUMICAP[®] 温湿度探头 HMP7 设计用于涉及持续高湿或湿度迅速变化的应用，如干燥和实验室、可燃性空气，以及其他加湿器和气象领域。在这些应用中，测量性能和化学物质耐受性至关重要。

经过考验的维萨拉 HUMICAP[®] 性能

维萨拉掌握薄膜电容型湿度测量技术，薄膜电容型湿度测量技术是湿度测量领域的常用技术。

HUMICAP[®] 技术源于维萨拉在工业湿度测量领域 40 年的丰富经验，可在多种不同的应用中展现良好的稳定性、快速响应时间以及低滞后。

在潮湿的环境下防止冷凝

探头加热功能不仅对传感器进行加热，而且对整个探头进行加热。加热后如果探头温度高于露点温度，则在测量该工艺的露点温度时可以避免探头上发生冷

凝。通过设置从 TMP1 温度探头获取的温度补偿值，可以在测量工艺温度下的真实相对湿度的同时避免由于升高的探头温度导致的凝结。

灵活的连接方式

该探头可用作 RS-485 串行总线上的独立数字 Modbus RTU 变送器，也可连接到 Indigo 数据处理单元和 Indigo80 手持式显示表头。如需使用现场校准、设备诊断分析和配置功能，可将探头连接到适用于 Windows[®] 的维萨拉 Insight 软件。有关更多信息，请参见。

维萨拉 Indigo 产品系列

Indigo 数据处理单元扩展了与 Indigo 兼容的测量探头的功能。该数据处理单元可以现场显示测量值，也可以通过模拟信号、数字输出和继电器将其传送到自动化系统。智能探头和数据处理单元之间的电缆长度可延长至 30 米。

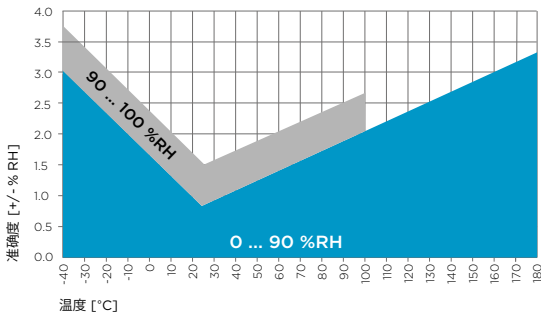
Indigo80 手持式显示表头是抽查和过程监控以及对探头进行配置、故障排除、校准和调整的理想之选。有关更多信息，请参见。

技术数据

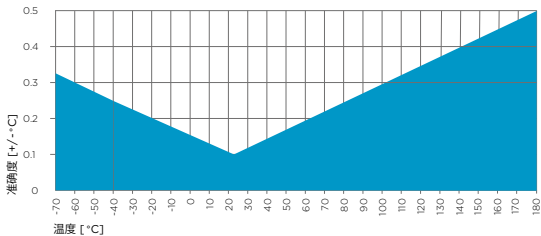
测量性能

相对湿度	
测量范围	0 ... 100 %RH
+23 °C 下的准确度 ¹⁾	±0.8 %RH (0 ... 90 %RH)
出厂校准不确定度 ²⁾	±0.5 %RH (0 ... 40 %RH) ±0.8 %RH (40 ... 95 %RH)
T ₆₃ 响应时间	15 s
传感器选件	HUMICAP® R2 HUMICAP® R2C ³⁾ HUMICAP® 180VC ³⁾ 可耐受 ⁴⁾
温度	
测量范围	-70 ... +180 °C
+23 °C 下的准确度 ¹⁾	±0.1 °C
出厂校准不确定度 ²⁾	+23 °C 下为 ±0.1 °C
传感器	Pt100 RTD F0.1 级 IEC 60751

- 1) 已按校准标准定义。包括非线性误差、滞后和可重复性。
- 2) 定义为 ±2 标准偏差限值。可能存在小幅差异；请参见校准证书。
- 3) 该传感器具有传感器清除功能。
- 4) H₂O₂。对于 HUMICAP® 180VC 传感器，未指定低于 -20 °C 工作温度下的准确度。



HMP7 湿度测量准确度与温度呈函数关系



全量程的 HMP7 温度测量准确度

工作环境

探头本体工作温度	-40 ... +80 °C
探头工作温度	-70 ... +180 °C
操作压力	< 10 bar
工作环境	适合户外使用
测量环境	空气、氮气、氩气、氙气、氦气、氧气和真空 ¹⁾
探头本体 IP 防护等级	IP66

1) 如果需要应用于其他化学物质，请咨询维萨拉。请遵守关于易燃气体的安全法规。

输入和输出

工作电压	18 ... 30 VDC
电流消耗量	10 mA (典型值), 500 mA (最大值)
数字输出	RS-485, 非隔离
协议	Modbus RTU 协议

输出参数

绝对湿度 (g/m ³)	相对湿度 (%RH)
标态下 (NTP, 20°C/1bar) 下的绝对湿度 (g/m ³)	相对湿度 (露/霜点) (%RH)
露点温度 (°C)	温度 (°C)
露/霜点温度 (°C)	体积比 (湿比干, ppm _v)
常压下的露/霜点温度 (°C)	体积比 (湿比全, %)
常压下的露点温度 (°C)	重量比 (ppm _w)
露点温度差 (°C)	水气压力 (hPa)
焓值 (kJ/kg)	饱和水气压力 (hPa)
混合比 (g/kg)	湿球温度 (°C)

合规性

欧盟指令和法规	EMC 指令 (2014/30/EU) RoHS 指令 (2011/65/EU) 2015/863 修订版
符合 EMC 标准	EN 61326-1, 工业环境
认证类型	DNV GL 证书编号 TAA00002YT
合规标志	CE, 中国 RoHS, RCM



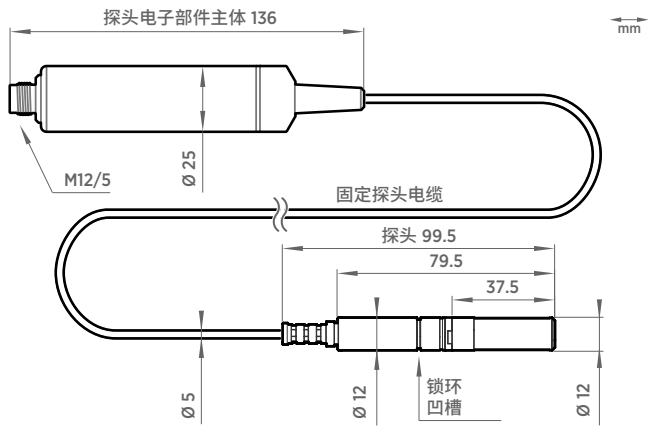
机械规格

接头	M12 5 针 A 型凸式
重量	310 克 (10.9 盎司)
探头电缆长度	2 m 或 10 m
材料	
探头	AISI 316L
探头本体	AISI 316L
电缆护套	塑料 FEP

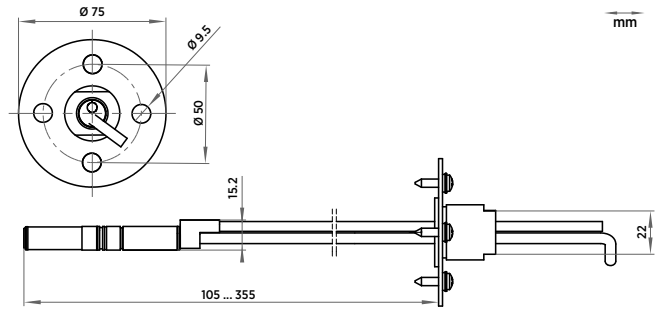
配件

湿度探头的管道安装套件	210697
防辐射罩 DTR502B	DTR502B
加热型探头配件	HMT330WPA
具备分离式密封件的电缆格兰头 M20 × 1.5	HMP247CG
适用于 12 mm 探头的 Swagelok® 接头, 带 1/2" ISO 螺纹	SWG12ISO12
适用于 12 mm 探头的 Swagelok® 接头, 带 3/8" ISO 螺纹	SWG12ISO38
适用于 12 mm 探头的 Swagelok® 接头, 带 1/2" NPT 螺纹	SWG12NPT12
Indigo USB 适配器 ¹⁾	USB2

1) 您可在 获取适用于 Windows 的维萨拉 Insight 软件。



HMP7 探头尺寸



探头管道安装套件 210697 的尺寸



维萨拉出版 | B211677ZH-F © 维萨拉 2023

保留所有权利。所有徽标和/或产品名称均为 Vaisala 或其单独合作伙伴的商标。严格禁止对本文档中包含的任何复制、转让、分发或存储。所有规格（包括技术规格）如有变更，恕不另行通知。

黛尔特科技有限公司

<http://www.delta-tech.cc>

华北、东北 :010-63378109

华东、华中 13911861284

西南、西北 13161504143