



特点

- 相对湿度准确度高达 $\pm 0.8\%$ RH
- 温度准确度高达 $\pm 0.1\text{ }^{\circ}\text{C}$
- 工作压力 0 ... 4 MPa (0 ... 40 bar)
- 温度测量范围为 $-70 \dots +180\text{ }^{\circ}\text{C}$
- 传感器清除提高了长期稳定性和化学物质耐受性
- 探头安装深度可自由调整，并且可用选装球阀套件，可从加压管道中在工艺运行状态下带电插拔探头
- 支持基于 RS-485 的 Modbus® RTU 协议
- 与维萨拉 Indigo 产品和 Insight PC 软件兼容
- 可溯源的校准证书：6 个湿度校准点，1 个温度校准点

维萨拉 HUMICAP® 温湿度探头 HMP8 设计用于压缩空气系统、冷冻干燥机的气压过程和其他加压工业应用，不仅插入和拆卸操作方便，而且管线安装深度可调。

经过考验的维萨拉 HUMICAP® 性能

维萨拉掌握薄膜电容型湿度测量技术，薄膜电容型湿度测量技术是湿度测量领域的常用技术。

HUMICAP® 技术源于维萨拉在工业湿度测量领域 40 年的丰富经验，可在多种不同的应用中展现良好的稳定性、快速响应时间以及低滞后。

传感器清除可降低污染物的影响

在化学物质和清洁剂浓度高的环境中，选择具备传感器清除功能的仪表有助于在两次校准之间保持测量准确性。

传感器清除包括对传感器进行加热以便消除有害的化学物质。该功能既可手动启动，也可以在设定间隔时间内由程序启动。

灵活的连接方式

该探头可用作 RS-485 串行总线上的独立数字 Modbus RTU 变送器，也可连接到 Indigo 数据处理单元和 Indigo80 手持式显示表头。如需使用现场校准、设备诊断分析和配置功能，可将探头连接到适用于 Windows® 的维萨拉 Insight 软件。有关更多信息，请参见。

维萨拉 Indigo 产品系列

Indigo 数据处理单元扩展了与 Indigo 兼容的测量探头的功能。该数据处理单元可以现场显示测量值，也可以通过模拟信号、数字输出和继电器将其传送到自动化系统。智能探头和数据处理单元之间的电缆长度可延长达 30 米。

Indigo80 手持式显示表头是抽查和过程监控以及对探头进行配置、故障排除、校准和调整的理想之选。有关更多信息，请参见。

技术数据

测量性能

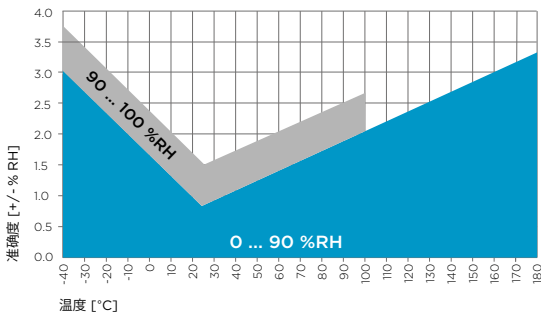
相对湿度

| | |
|----------------------------|---|
| 测量范围 | 0 ... 100 %RH |
| +23 °C 下的准确度 ¹⁾ | ±0.8 %RH (0 ... 90 %RH) |
| 出厂校准不确定度 ²⁾ | ±0.5 %RH (0 ... 40 %RH) ±0.8 %RH (40 ... 95 %RH) |
| T ₆₃ 响应时间 | 15 s |
| 传感器选项 | HUMICAP® R2 HUMICAP® R2C ³⁾ |

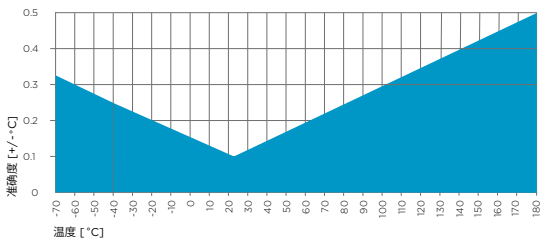
温度

| | |
|----------------------------|----------------------------|
| 测量范围 | -70 ... +180 °C |
| +23 °C 时的准确度 ¹⁾ | ±0.1 °C |
| 出厂校准不确定度 ²⁾ | +23 °C 下为 ±0.1 °C |
| 传感器 | Pt100 RTD F0.1 级 IEC 60751 |

- 1) 已按校准标准定义。包括非线性误差、滞后和可重复性。
2) 定义为 ±2 标准偏差限值。可能存在小幅差异；请参见校准证书。
3) 该传感器具有传感器清除功能。



HMP8 湿度测量准确度与温度呈函数关系



全量程的 HMP8 温度测量准确度

工作环境

| | |
|--------------|------------------------------------|
| 探头本体工作温度 | -40 ... +80 °C |
| 探头工作温度 | -70 ... +180 °C |
| 工作压力 | < 40 bar |
| 工作环境 | 适合户外使用 |
| 测量环境 | 空气、氮气、氢气、氩气、氦气、氧气和真空 ¹⁾ |
| 探头本体 IP 防护等级 | IP66 |

1) 如果需要应用于其他化学物质，请咨询维萨拉。请遵守关于易燃气体的安全法规。

输入和输出

| | |
|-------|---------------------------|
| 工作电压 | 15 ... 30 V DC |
| 电流消耗量 | 10 mA (典型值), 500 mA (最大值) |
| 数字输出 | RS-485, 非隔离 |
| 协议 | Modbus RTU 协议 |

输出参数

| | |
|---|------------------------------|
| 绝对湿度 (g/m ³) | 相对湿度 (%RH) |
| 标态下 (NTP, 20°C/1bar) 下的绝对湿度 (g/m ³) | 相对湿度 (露/霜点) (%RH) |
| 露点温度 (°C) | 温度 (°C) |
| 露/霜点温度 (°C) | 体积比 (湿比干, ppm _v) |
| 常压下的露/霜点温度 (°C) | 体积比 (湿比全, %) |
| 常压下的露点温度 (°C) | 重量比 (ppm _w) |
| 露点温度差 (°C) | 水气压力 (hPa) |
| 焓值 (kJ/kg) | 饱和水气压力 (hPa) |
| 混合比 (g/kg) | 湿球温度 (°C) |

合规性

| | |
|-----------|--|
| 欧盟指令和法规 | EMC 指令 (2014/30/EU) RoHS 指令 (2011/65/EU) 2015/863 修订版 |
| 符合 EMC 标准 | EN 61326-1, 工业环境 |
| 认证类型 | DNV GL 证书编号 TAA00002YT |
| 合规标志 | CE, 中国 RoHS, RCM |



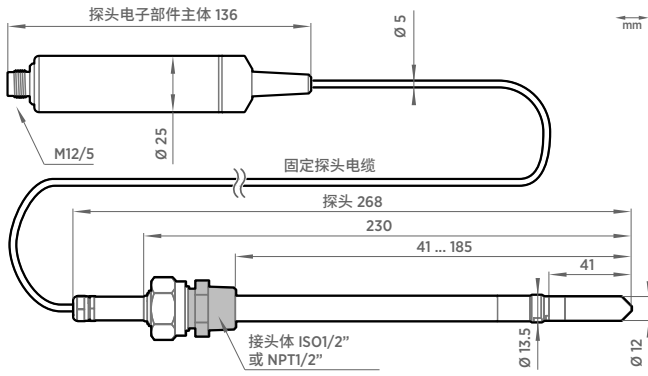
机械规格

| | |
|--------|-------------------------|
| 接头 | M12 5 针 A 标准 |
| 探头接头 | 包括 ISO1/2" 和 NPT1/2" 接头 |
| 重量 | 512 g |
| 探头电缆长度 | 2 m |
| 材质 | |
| 探头 | AISI 316L |
| 探头本体 | AISI 316L |
| 电缆护套 | 塑料 FEP |

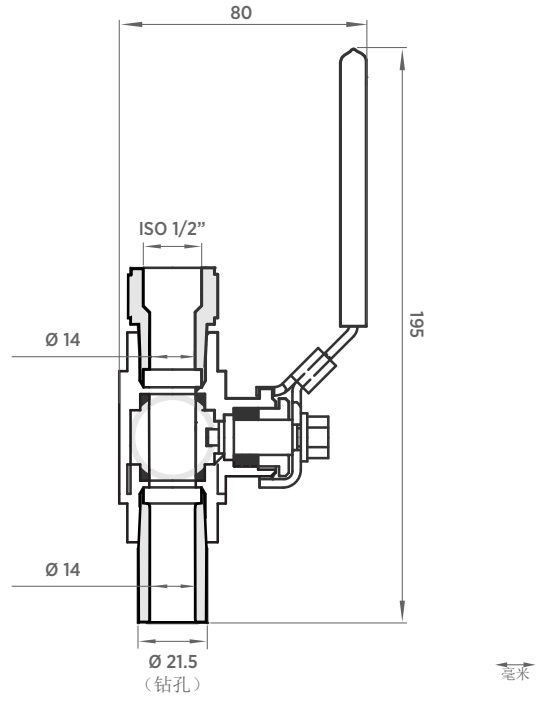
配件

| | |
|------------------------------|------|
| 带焊接接头的球阀套件 ISO 1/2 英寸 | 球阀-1 |
| Indigo USB 适配器 ¹⁾ | USB2 |

1) 您可在 获取适用于 Windows 的维萨拉 Insight 软件。



HMP8 探头尺寸



球阀套件尺寸



维萨拉出版 | B211683ZH-F © 维萨拉 2023

保留所有权利。所有徽标和/或产品名称均为 Vaisala 或其单独合作伙伴的商标。严格禁止对本文档中包含的信息的任何复制、转让、分发或存储。所有规格（包括技术规格）如有变更，恕不另行通知。