

智能数字磁场计 HMR2300

特性

- 带微处理器的智能传感器
- 低成本，使用方便——插即用
- 量程：±2Gauss 分辨率 67 μ Gauss
- 采样速度可选：10—157 采样点/秒
- 三轴数字量输出：BCD 码或二进制码，ASCII 码
- 9600 或 19200 波特率可选择
- 符合 RS-485 标准，总线上连接多个单元
- 符合 RS-232 标准进行单点读数

应用

- 航空用和船用罗盘
- 车辆遥感检测（侧滚/俯仰/偏航）
- 过程控制
- 实验室仪器
- 异常检测
- 交通车辆检测
- 保安系统

概述：

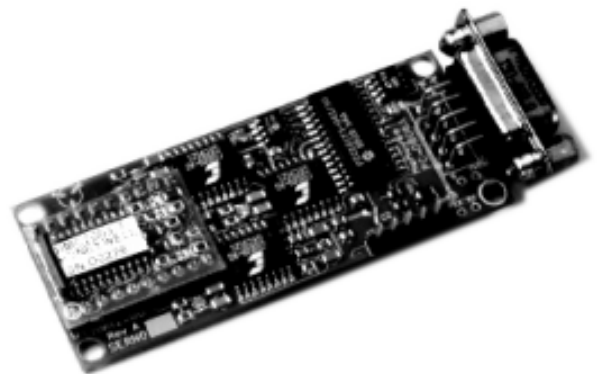
霍尼韦尔公司生产的三轴智能数字磁场计（HMR）可检测磁场的强度和方向，并与计算机直接通讯，输出 X、Y、Z 三个轴的分量，用三个独立的桥路定向检测磁场的 X、Y、Z 轴的分量。电桥输出端相应电压的变化通过一个 16 位 AD 转换为数字量。可输入命令组态数据采样速率，输出格式、平均读数和零点偏移（见表 1）。电路板上的 EEPROM 存储了任意一项组态变化以便下一通电作准备。其它输入命令包括波特率设置、装置 ID 号码设置和系列号码设置，及选择 50KHz 或 60KHz 的数字滤波器来抵消环境磁场干扰。

在玻莫合金电桥上使用了一种独特的开关技术以消除过去磁场的影响，这种技术可以消除桥路偏置和其他电子设备引起的偏置。当微处理器接收到相应的选通 ID 信号后，输出 X、Y、Z 的串行码。数据以 9600 或 19,200 的波特率按 RS-485 或 RS-232 标准输入 PC 机中。RS-485 标准允许在一对线上挂接 32 台装置，连线长度可达 4000 英尺。HMR 的地址可储存在 EEPROM 中（32 个独立）进行在线识别和读数。内置的微处理器磁检测、数字滤波和所有输出通讯，免除外部调节的电路。RS-485 或 RS-232 驱动器提供了标准的信号。

电气参数

指标	条件	(最小值)	(典型值)	(最大值)	单位
供电电压	Pin9 和 Pin5	6.5		15	Volts
供电电流	Vsupply=15V, with S/R=ON		27	35	mA
工作温度	周围环境	-40		85	°C
贮存温度	周围环境	-55		125	°C
磁场范围	满量程—总共施加磁场	-2		+2	Gauss
线性误差	最佳拟合直线 ±1Guass (at 25°C) ±2Guass		0.1 1	0.5 2	%FS
迟滞误差	3 个循环 ±2Guass @ 25°C		0.01	0.02	%FS
重复误差	3 个循环 ±2Guass @ 25°C		0.05	0.10	%FS
增益误差	零读数时磁场		0.05	0.10	%FS
偏置误差	零读数时磁场		0.01	0.03	%FS
精度	所有误差 ±1Guass (at 25°C) ±2Guass		0.12 1	0.52 2	%FS
分辨率	改变输出的最小磁场变化	67			μ Gauss
温度影响	增益的温度系数 偏置的温度系数(with S/R ON)		-600 ±114		ppm/°C
供电影响	6-15V, 1G 磁场		150		ppm/V
振动（工作）	2 小时, 5 ~ 10 Hz 30 分钟, 10Hz ~ 2kHz		10 2.0		mm g force
最大暴露磁场	对零点输出无长期影响			10	Gauss
重量	光板 铝外壳 — 延伸 — 齐平安装		28 98 94		grams

霍尼韦尔的磁阻式磁场计提供了测量线（角）位置和位移的极好方法，低成本、高灵敏度、高响应速度、小体积和高可靠性是其优于其它产品的显著指标。超低的磁场灵敏度和用户可输入的多种控制命令可为用户解决许多问题。HMR2300 可以以带有 9 针连接器的线路板形式或以带有 9 针连接器的铝外壳封装形式提供给用户，典型的应用包括：磁罗盘、车辆遥感监测、过程控制、实验室仪器、异常检测、交通车辆和保安系统等。



智能数字磁场计 HMR2300

表 1: 输入命令集

利用简单的命令可与磁场计通讯, 这些命令可通过标准键盘和任何通讯软件 (如 Windows 中的 Terminal) 输入

命令	输入 (1)	响应 (2)	解释
格式	*ddA *ddB	ASCII ON BINARY ON	ASCII: 输出读数为 BCD ASCII 格式 (出厂时默认) BINARY: 输出格式为带符号的 16 位二进制数
输出	*ddP *ddC ESC	(x,y,z reading) (x,y,z stream) (stream stops)	输出一个采样点的数据 (出厂时默认) 按固定采样点的数据连续输出数据 停止连续采样
采样速率	*ddR=nnn	OK	设置采样速率: nnn=10, 20, 25, 30, 40, 50, 60, 100, 123, 154 点/秒 (出厂时默认为 20sps)
置位/复位模式	*ddT SPACE	S/R ON or S/R OFF SET RST	ON: 自动的 S/R 脉冲 (出厂时默认) OFF: 手动的 S/R 脉冲 空格键: 单一形式的 S/R: SET 为置位脉冲 RST 为复位脉冲
组行制的 ID 号	*99ID *ddWE *ddID=nn	ID=nn OK	读装置的 ID 号 (出厂时默认 ID=00) 设置装置的 ID, nn 可从 00 至 98
波特率	*ddWE *99!BR=S *ddWE *99!BR=F	OK BAUD=9,600 OK BAUD=19,200	设置波特率为 9600bps (出厂时默认) 设置波特率为 19, 200bps
零点读数	*ddZN *ddZF	ZERO_ON or ZERO_OFF	零点读数将存储现有读数, 将其作为反向偏置, 读取输出零磁场 (出厂时设置为 OFF)
平均读数	*ddVN *ddVF	AVG ON or AVG OFF	按下式对当前点 X (N) 进行平均: $X_{avg} = X(N)/2 + X(N-1)/4 + X(N-2)/8 + X(N-3)/16 + \dots$ (出厂时默认为 OFF)
询问设置	*ddQ		读设置参数 (ASCII, POLLED, S/R ON, ZERO OFF, AVG OFF, R ON, ID=00, 20sps)

(1) 所有输入必须带回车、大小字母均接受。器件编号是十进制数到 00 到 99, 99 是通用编号, 对所有器件均起作用。

(2) 只有当 COM 设置为 9600 或 19200 波特率, 1 位停止位, 无奇偶校验, 8 位数据位时, HMR2300 的响应才会出现。

表 2: 对应于输出采样速率的参数选择

采样速率 (SPS)	ASCII		二进制码		f3Db (Hz)	陷波频率 (Hz)	命令输入速率 (ms)
	9600	19200	9600	19200			
10	yes	yes	yes	yes	17	50/60	20
20	↓	↓	↓	↓	17	50/60	20
25	↓	↓	↓	↓	21	63/75	16
30	↓	↓	↓	↓	26	75/90	14
40	↓	↓	↓	↓	34	100/120	10
50	↓	↓	↓	↓	42	125/150	8
60	↓	↓	↓	↓	51	150/180	7
100	↓	↓	↓	↓	85	250/300	4
123	↓	↓	↓	↓	104	308/369	3.5
154	↓	↓	↓	↓	131	385/462	3

智能数字磁场计 HMR2300

数据格式

HMR2300 的 X、Y、Z 三轴输出为 16 位数字量，输出数据格式可以是带符号的 16 位数字（符号位+15 位数字），也可以是 BCD ASCII 码。“ddA”命令为选择 ASCII 格式；“ddB”命令为选择二进制格式。

按二进制格式输出的顺序是：X hi,X lo,Y lo,Z lo.二进制格式只需传输 7 个字节。而 BCD ASCII 格式虽然便于被用户理解，但每次取数据须传送 28 个字节。在选择采样速率时有一些限制（见表 2）。下例为对应磁场为 ±2 Gauss 时二进制码和 BCD ASCII 码的输出情况。

磁场 (Gauss)	BCD ASCII	二进制 高字节	二进制 低字节
+2.0	30, 000	75	30
+1.5	22, 500	57	E4
+1.0	15, 000	3A	98
+0.0	7, 500	ID	4C
+0.0	00	00	00
-0.5	-7, 500	E2	B4
-1.0	-15, 000	C3	74
-1.5	-22, 500	A8	1C
-2.0	-30, 000	8A	D0

二进制格式：7 字节

XH|HL|YH|YL|ZH|ZL|<cr>

XH: X 轴高字节，带符号

XL: X 轴低字节

<cr>: 输入键，二进制码为 0D

二进制码在显示器上显示的是一些不可辨认的符号，如果计算机进行读数，这种格式是最佳格式。

ASCII 格式：28 字节

|SH|X1|X2|X3|X4|X5|SP|SP|SN|

|Y1|Y2|CM|Y3|Y4|Y5|SP|SP|SN|Z1|

|Z2|CM|Z3|Z2|Z5|SP|SP|<cr>|

ASCII 码在显示器上显示为可阅读的带符号的十进制数。如果是用户进行读数，这种格式是在最佳格式。

<Cr>: 输入键，十六进制码为 0D

SP: 空格键，十六进制码为 20

SN (符号): 如为负，十六进制码为 2D; 如为正，为 20

CM (逗号): 如果读数不为零，十六进制码为 2C;

如果读数是零，十六进制码为 20

X1, X2, X3, X4, X5: 十进制数字等值的 ASCII 值

X1, X2, X3: 如果读数为零，十六进制码为 20

输出采样速率:

采样速率可通过“R=”命令设定，从 10~154sps。每一次采样输出包括 X、Y、Z 读数，以二进制码 (BCD) ASCII 码输出。ASCII 码可在计算机上显示，但某些采样速率受到限制。

二进制码每次传 7 个字节，ASCII 码制每次传 28 个字节。9600 波特率对应的传输是为每字节 1ms,而 19200 波特率对应的传输时间为每字节 0.5ms。可通过表 2 来综合选择数据格式和波特率。出厂时设定为 ASCII 格式和 9600 波特率，采样速率最高为 30 sps。

注意：当使用 HMR2300 以较高数据输出速率出现误读数时，可选择较低的数据速率。

使用高速采样速率时，建议设置终端优先状态，可防止换行信号 (LF) 加入到入站数据中来，而这将延缓数据接收速率，不能和输入数据流同步。

输入信号衰减

被测的磁信号将根据采样速率的不同产生不同的衰减。表 2 给出了不同采样速率对应的带宽（定义为 3dB 点）出厂时设定的 20sps 对应的带宽为 17Hz。

HMR2300 内部的数字滤波器包括带阻滤波器和低通滤波器。提供了线性

相位响应，其传递函数具有陷波点（零点）。

采样速率为 10 或 20sps 时，频率为 50 或 60Hz，零点处的衰减大于 125dB。在二倍频、三倍频等处还有很多零点。例如采样速度为 10 或 20 sps 对应的零点在频率为 50, 60, 100, 120, 180Hz 等处。这些零点适用于所有采样速率，可与表 2 中的陷波频率进行对照。

命令输入速率

HMR2300 限定了在不同采样速率下接收命令字节的时间。表 2 给出了从发送命令到 HMR2300 正确地接收到命令的时间，使用键盘输入命令不会存在问题，但如果从计算机程序发出命令，时间过快会存在一些问题。

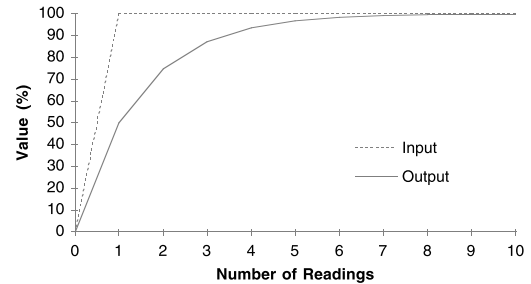
置位 / 复位命令和平均值命令

置位—复位功能产生一个 4A 的脉冲，相当于 100Oe 的磁场，使每一个玻莫合金传感器重新确定磁化方向，以提供最大的输出灵敏度。这一电流脉冲由 HMR2300 内部产生，典型耗电电流不超过 1mA，置位 / 复位命令 (*ddT=S/R ON) 触发内部的开关电路产生置位或复位脉冲，这一功能可消除温度漂移造成的影响，保证传感器工作在其最敏感的区域，执行这个动作会带来噪声，可用取平均数的命令消除或减弱(*ddV-AVG=ON)。取平均值功能相当于一个低通滤波器，以减少由于 S/R 的开关动作和环境磁场干扰产生的噪声，右图为平读数功能的脉冲响应和阶跃响应曲线。

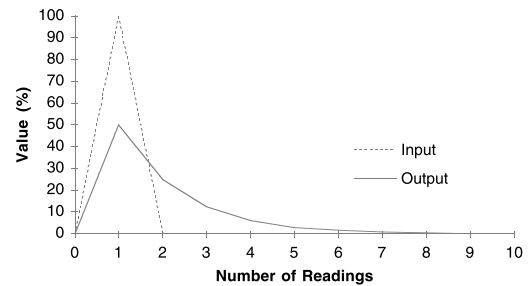
智能数字磁场计 HMR2300

测量磁场强度不需切换置位/复位电路，一个置位（或复位）单脉冲将保持最大的灵敏度输出达数月甚至数年。如果要关闭这种内部的开关功能，可再次执行置位/复位命令（*ddT=S/R OFF）。这时传感器既可接受置位脉冲，也可接受复位脉冲，如果传感器暴露在强磁场下（>20Gauss），需要多次置位以保证获得最大输出灵敏度。

在置位模式中，敏感磁轴方向标在外壳商标上，和线路板尺寸图上：在复位模式中，敏感磁场方向与上述所示相反，通过按空格键可手动产生一个置位或复位脉冲。在连续读数过程中可使用空格键选择置位模式或复位模式。注意使用完空格键后输出的第一个读数是无效的，这是由于电流脉冲对于传感器的采样时间的不确定性造成的。



对于阶跃输入的平均读数响应



对于脉冲输入的平均读数响应

装置的 ID 号

设定装置 ID 号命令（99ID=nn）将改变 HMR2300 的 ID 号，在执行这条命令之前需先只允许写入命令（=ddWE）。当使用 RS-485 进行通讯时该命令非常有用，因为在网络上有不止一个 HMR2300，ID=99 是统一地址，可以同时和网络上所有单元对话。

零点读数命令（ddZR）

该命令将读取的一个磁场数值存入单片机中，该值将作为一个偏置量，在进行以后读数时被减去。零点读数命令可由另一次 ddZR 命令或系统掉电来终止。当需要建立参考方向，或进行异常检测前将地球磁场调零时，这条命令非常实用。

波特率命令

默认值设置命令（*dd!BR=F/S）将设置高速（19, 200baud）或低速（9, 600baud）波特率。在执行该指令之前需先执行写入命令（*ddWE）。

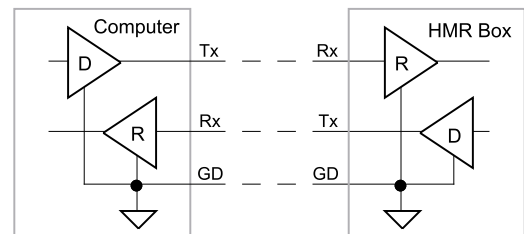
默认值设置命令和存储设置命令

默认值设置命令（*ddD）将强制 HMR2300 把所有参数设置为出厂参数。执行完该指令后需再执行存储参数命令才可永久性地改变。存储设置命令（*ddRST）将所有参数存入 EEPROM。

数据通讯

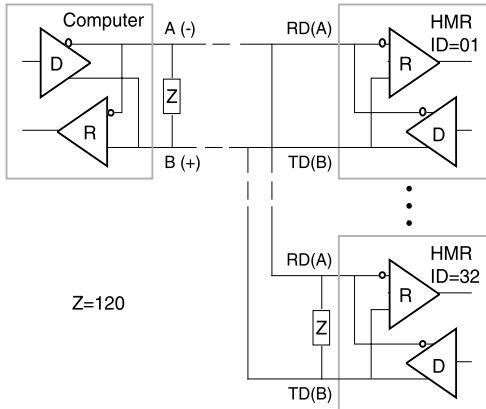
RS232 信号是单端单方向的发送和接收同时进行的（全双工）通讯。一路信号从 PC（Tx）至 HMR（Rx）。另一路从 HMR（Tx）至 PC（Rx）。当传送逻辑“1”时，Tx 线和 Rx 线将驱动相对于地 -7V 的电压。当传送逻辑“0”时，将驱动 +7V 的电压。因为信号的传送依赖于绝对电压值，由于线路噪声和信号衰减，使得传输距离有限，通常为 60 英尺。

RS485 信号是平衡的差动信号。当传送逻辑 1 时，Tx 将比 Rx 线高 1.5V；当传送逻辑 0 时，Tx 将比 Rx 低 1.5V，信号传输不依赖于绝对电压而是电压差，这就使信号对噪声具有较强的抑制能力。总线长度可达 4000 英尺。注意因为是平衡的接口，在总线的两端都要接 12Ω 的终端电阻。

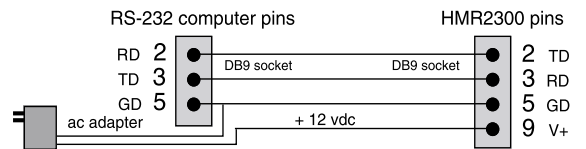
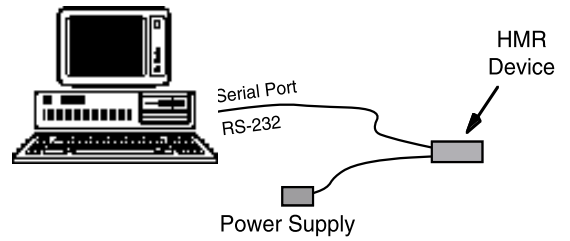


RS-232 单端接口

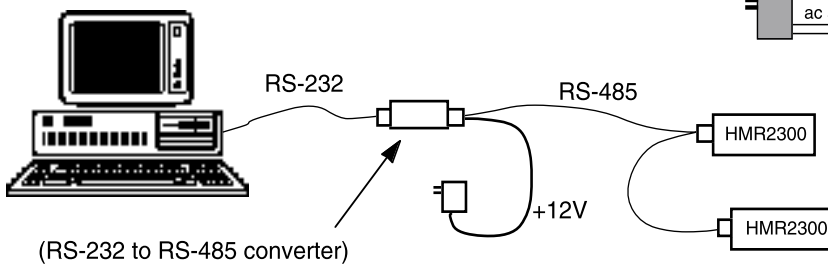
智能数字磁场计 HMR2300



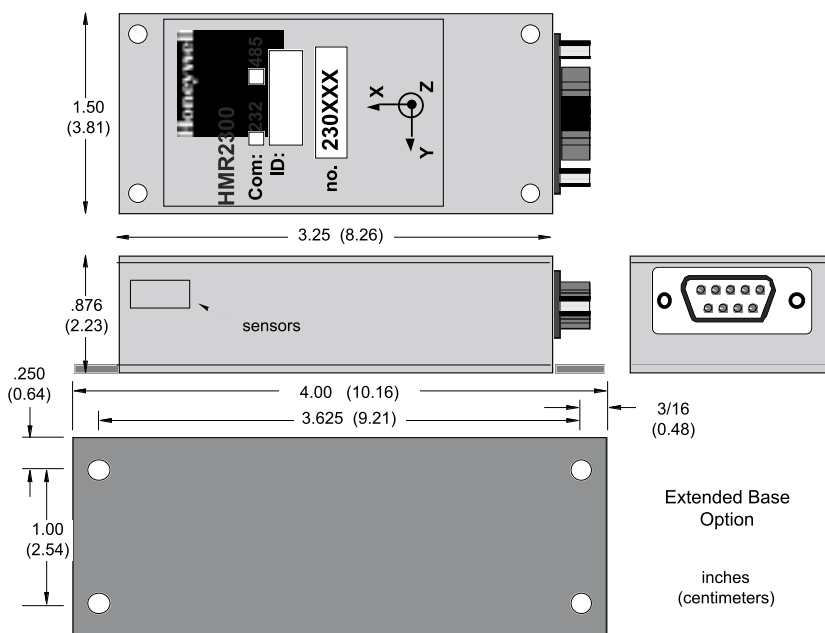
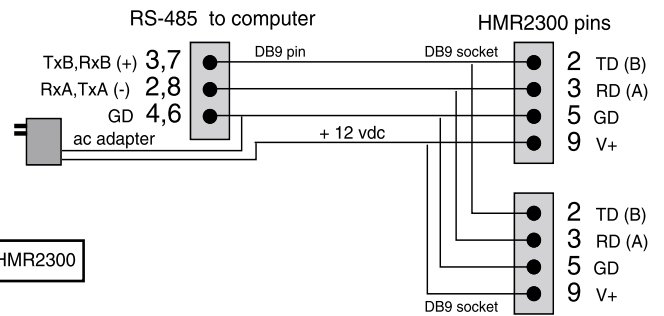
RS - 485 平衡多点接口



计算机RS-232和HMR2300的连接方法

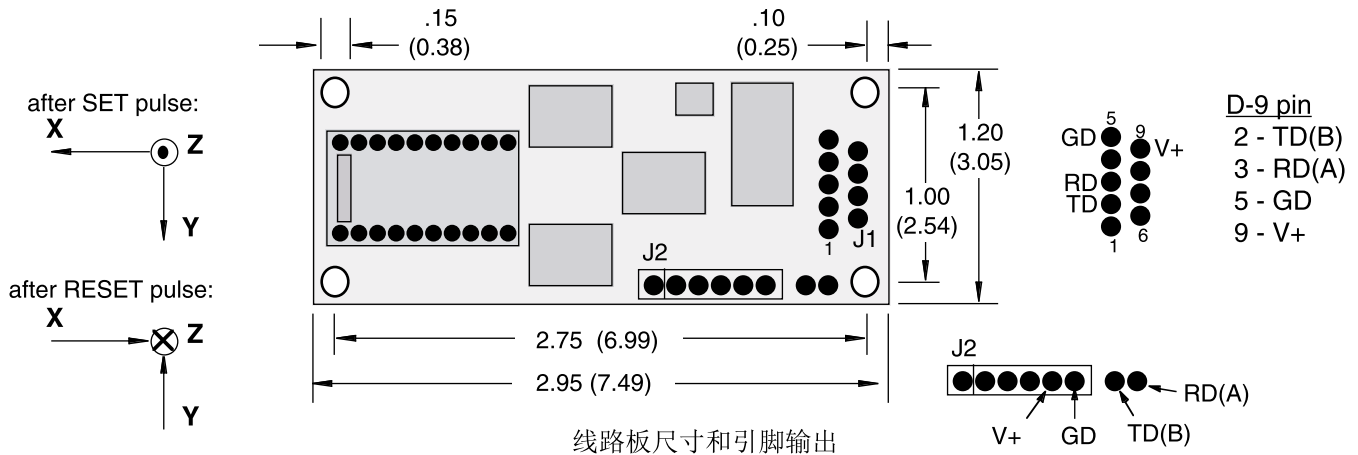


计算机 RS-485 和 HMR2300 的连接方法



外壳尺寸和引脚输出

智能数字磁场计 HMR2300



应用注意事项

- 1) 诸如镍、铁、钢、钴等铁磁性金属靠近磁场计会造成对地球磁场的干扰，进而影响 X, Y, Z 的测量精度。
- 2) 测量其 X, Y, Z 磁场必须考虑地球磁场的影响。
- 3) 在地球不同地方必须考虑到地球磁场的不同。在北美、南美和赤道地区，磁场具有明显的差异。
- 4) 如果 HMR 置于 10 高斯以上的磁场中后，HMR 必须去磁，否则会引起 HMR 输出超过指标要求的零磁场输出码。去磁用的磁铁可在用户当地找到，价格便宜。如果不去磁，会造成严重的零点偏置。

注意：

HMR 磁场计测量 2 高斯以内的磁场，分辨率为 70 微高斯，计算机软盘存储数据时磁场强度约 10 高斯，即 HMR 接收杂散磁场干扰的灵敏度比一般软盘强 10 倍。所以，保护磁场计至少要象保护软盘一样使其远离电机、显示器和磁铁。虽然不象软盘一样抹去数据，但会记下这些磁场的干扰并影响测量精度。

非铁磁性材料

不会引起周围磁场变化的材料有：紫铜、黄铜、金、铝，某些不锈钢、银、锡、硅和所有非金属材料。

订货指导：

例：HMR2300-D00-232

HMR 2 3 00- D 00 232
系列 轴 类型 接插件 盒子 通讯

系列： 2-16 位 A/D 转换

轴 1-1 轴； 2-2 轴； 3-3 轴

类型： 00±2 高斯， 1% 精度， -40~85℃

接插件 N- 无接插件； D-9 针连接器

盒子 00- 无盒子， 只有线路板
20- 铝外壳 3.25" x 1.50" x 1.13" ， 平齐底座
21- 铝外壳 4.00" x 1.50" x 1.13" ， 伸长底座

通讯 232-RS-232 通讯标准
485-RS-485 通讯标准