

# DAM-3020 DAM模块

## 产品使用手册

V6.00.00



# 前言

版权归北京阿尔泰科技发展有限公司所有，未经许可，不得以机械、电子或其它任何方式进行复制。本公司保留对此手册更改的权利，产品后续相关变更时，恕不另行通知。

## ■ 免责声明

订购产品前，请向厂家或经销商详细了解产品性能是否符合您的需求。

正确的运输、储存、组装、装配、安装、调试、操作和维护是产品安全、正常运行的前提。本公司对于任何因安装、使用不当而导致的直接、间接、有意或无意的损坏及隐患概不负责。

## ■ 安全使用小常识

1. 在使用产品前，请务必仔细阅读产品使用手册；
2. 对未准备安装使用的产品，应做好防静电保护工作(最好放置在防静电保护袋中，不要将其取出)；
3. 在拿出产品前，应将手先置于接地金属物体上，以释放身体及手中的静电，并佩戴静电手套和手环，要养成只触及其边缘部分的习惯；
4. 为避免人体被电击或产品被损坏，在每次对产品进行拔插或重新配置时，须断电；
5. 在需对产品进行搬动前，务必先拔掉电源；
6. 对整机产品，需增加/减少板卡时，务必断电；
7. 当您需连接或拔除任何设备前，须确定所有的电源线事先已被拔掉；
8. 为避免频繁开关机对产品造成不必要的损伤，关机后，应至少等待 30 秒后再开机。

## 目 录

■ 1 产品说明.....	3
1.1 概述.....	3
1.2 产品外形图.....	3
1.3 产品尺寸图.....	4
1.4 主要指标.....	5
1.5 模块使用说明.....	5
■ 2 产品的应用注意事项、保修.....	8
2.1 注意事项.....	8
2.2 保修.....	8

## 1 产品说明

### 1.1 概述

DAM-3020 是一款具有 6 路交流电压有无异常监测模块，交流市电输入，集电极开路输出反馈，输入和输出一一对应。无需外部电源供电，市电状态直接采集，布线安全，不死机。市电状态变化毫秒级采集，响应时间快。

DAM-3020 具有安全方便的强电端口接线设计。常见的不同规格强电线电缆可直接接入，接线便利可操作性强，施工布线安全可靠。同时强电端口采用了红色警示色灯设计，接口处强电状态可直接通过红色警示色灯亮灭反馈，检测性强。

### 1.2 产品外形图



图 1

### 1.3 产品尺寸图

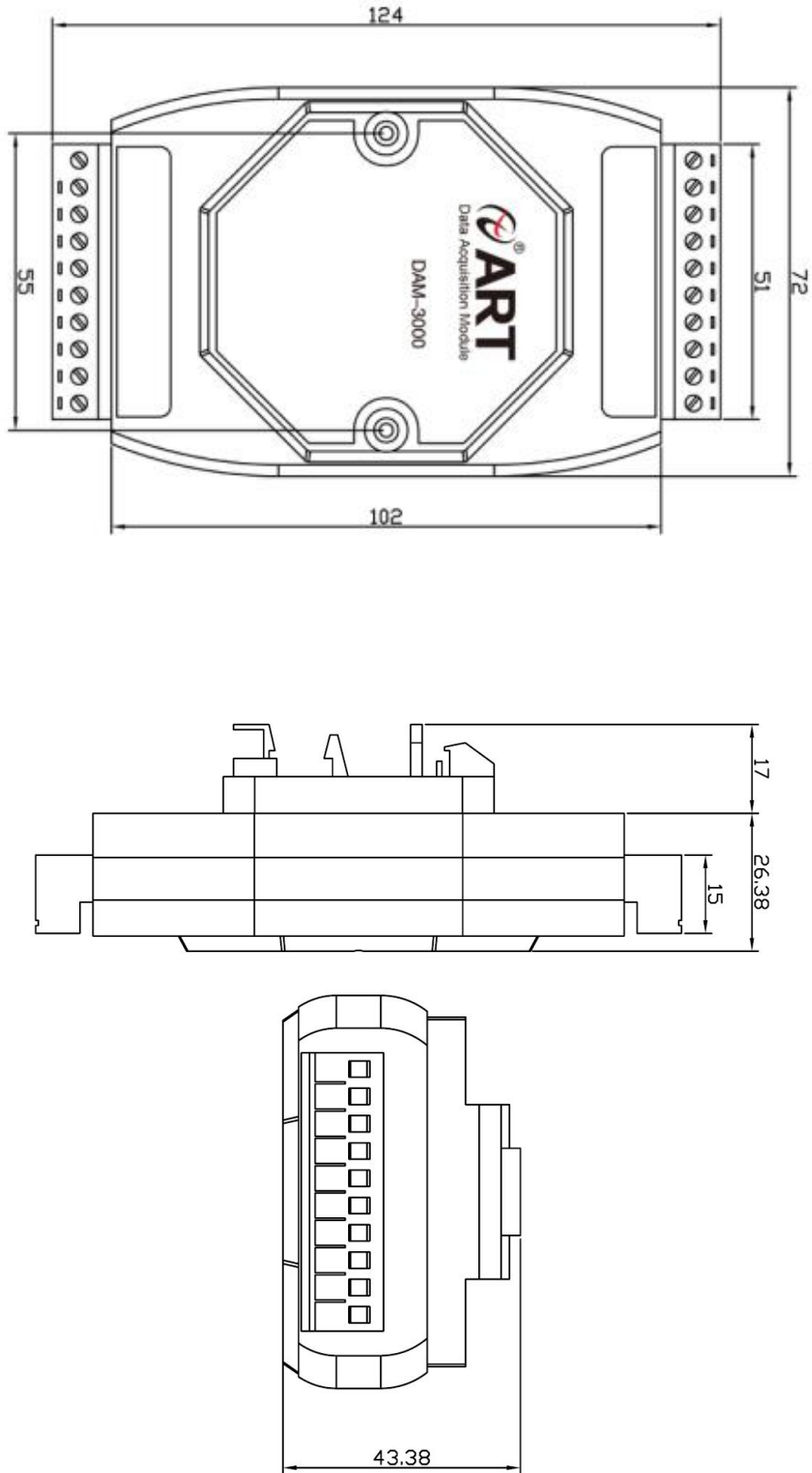


图 3

## 1.4 主要指标

表 1

<b>输入</b>	
通道数	6 路市电湿接点输入
隔离电压	1500KV
逻辑判断 0	<75VAC (有效值), 指示灯灭
判断逻辑 1	90~275VAC (有效值), 指示灯亮
<b>输出</b>	
通道数	6 路集电极开路输出, 输出和输入一一对应
负载	每路 30V/500mA
<b>其他</b>	
响应频率	1KHz
指示灯	6 路指示灯分别指示 6 路交流输入状态
工作环境	-40~85℃, 5~95%RH, 不凝露
存储环境	-60~125℃, 5~95%RH, 不凝露
安装方式	导轨安装

## 1.5 模块使用说明

## 1、端子定义表

表 2

端子	名称	说明
1		无连接
2	GND6	第 6 路 D0 状态输出负端
3	D06	第 6 路 D0 状态输出正端
4	GND5	第 5 路 D0 状态输出负端
5	D05	第 5 路 D0 状态输出正端
6	GND4	第 4 路 D0 状态输出负端
7	D04	第 4 路 D0 状态输出正端
8	GND3	第 3 路 D0 状态输出负端
9	D03	第 3 路 D0 状态输出正端
10	GND2	第 2 路 D0 状态输出负端
11	D02	第 2 路 D0 状态输出正端
12	GND1	第 1 路 D0 状态输出负端
13	D01	第 1 路 D0 状态输出正端
14	L1	第 1 路市电火线输入端
15	N1	第 1 路市电零线输入端

16	L2	第 2 路市电火线输入端
17	N2	第 2 路市电零线输入端
18	L3	第 3 路市电火线输入端
19	N3	第 3 路市电零线输入端
20	L4	第 4 路市电火线输入端
21	N4	第 4 路市电零线输入端
22	L5	第 5 路市电火线输入端
23	N5	第 5 路市电零线输入端
24	L6	第 6 路市电火线输入端
25	N6	第 6 路市电零线输入端
26		无连接

## 2、指示灯说明

模块有 6 路状态指示灯，分别指示每路的交流市电输入状态。

输入端连接电压在 90~275VAC 之间，对应线路状态指示灯亮。

输入端连接电压小于 75VAC，对应线路状态指示灯灭。

**3、市电输入端接线：**6 路市电接口如下图所示，输入电源的最大有效值电压为 275VAC，超过供电范围可能会造成模块电路的永久性损坏。

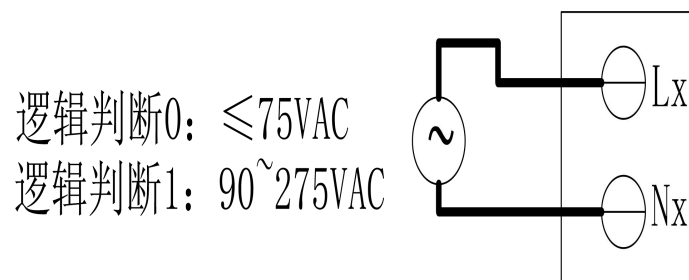


图 4

**4、输出端接线：**6 路集电极开路输出，负载电压供电最高不超过 30Vdc，输出电路如下：

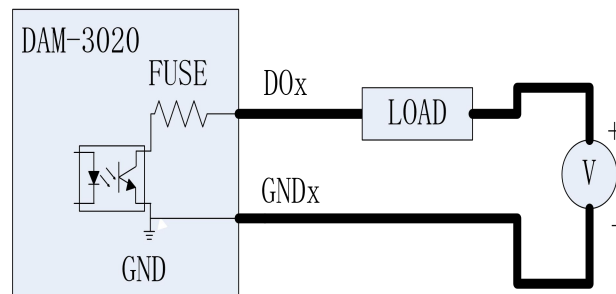


图 5

5、**安装说明：**DAM-3020 模块可方便的安装在 DIN 导轨、面板上（如图 5），还可以将它们堆叠在一起（如图 6），方便用户使用。信号连接可以通过使用插入式螺丝端子，便于安装、更改和维护。

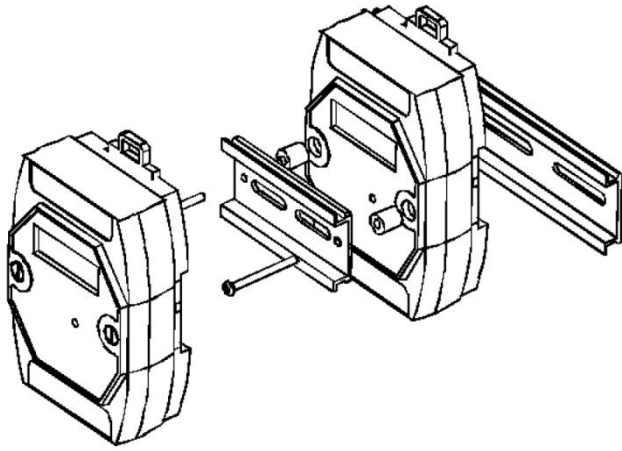


图 5

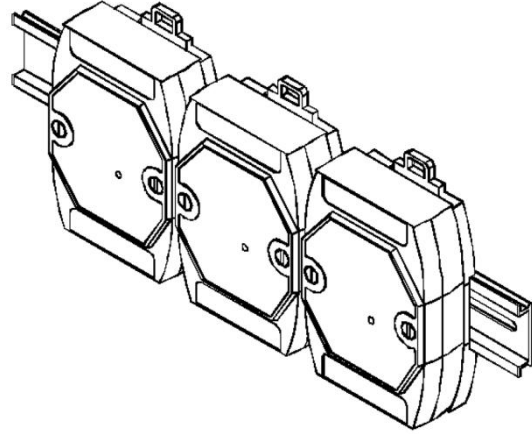


图 6



## ■ 2 产品的应用注意事项、保修

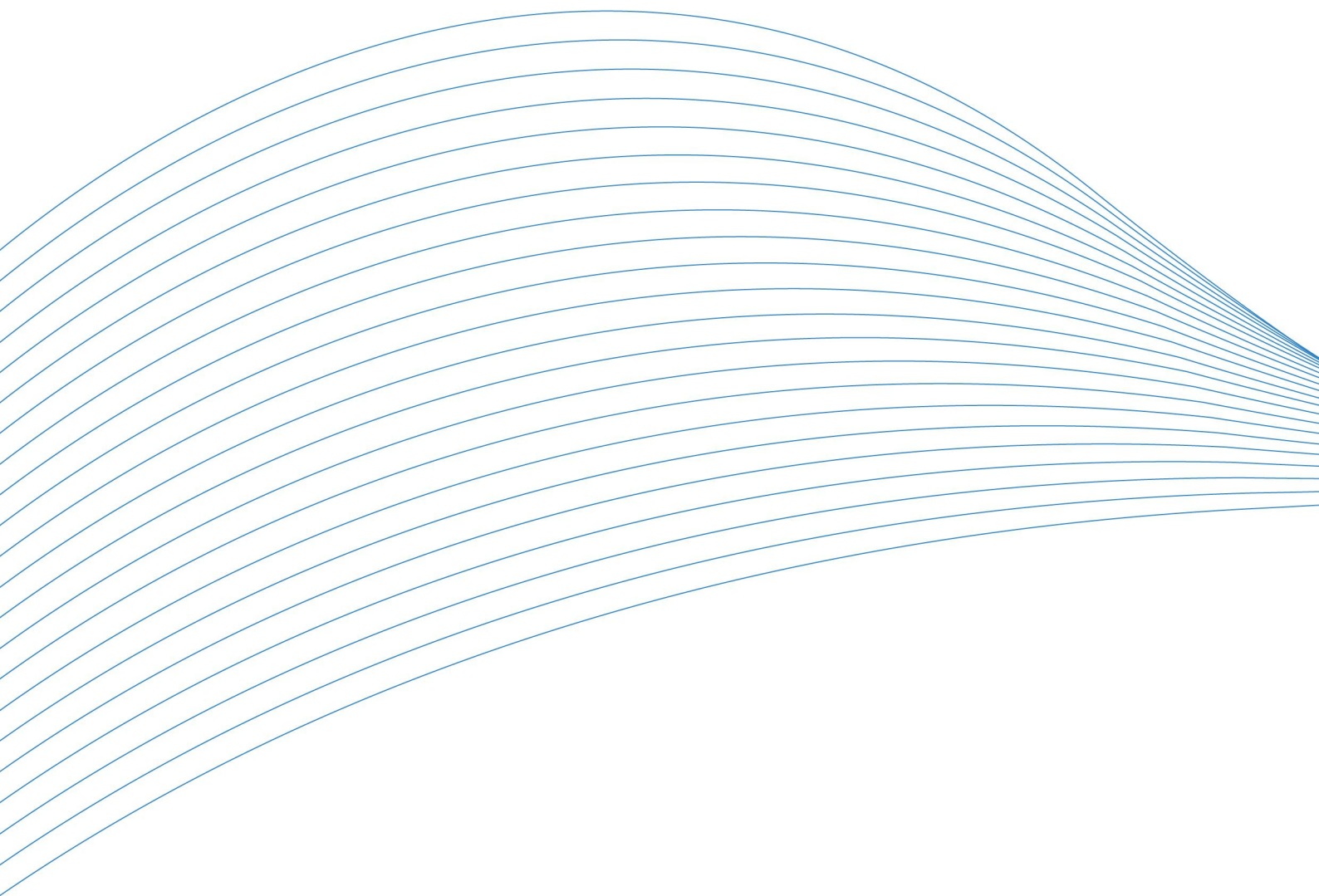
### 2.1 注意事项

在公司售出的产品包装中，用户将会找到这本说明书和DAM-3020模块，同时还有产品质保卡。产品质保卡请用户务必妥善保存，当该产品出现问题需要维修时，请用户将产品质保卡同产品一起，寄回本公司，以便我们能尽快的帮用户解决问题。

在使用DAM-3020模块时，应注意DAM-3020模块正面的IC芯片不要用手去摸，防止芯片受到静电的危害。

### 2.2 保修

DAM-3020模块自出厂之日起，两年内凡用户遵守运输，贮存和使用规则，而质量低于产品标准者公司免费修理。



**阿尔泰科技**

服务热线：400-860-3335

网址：[www.art-control.com](http://www.art-control.com)