

万能充填机 宙斯

ARZ-4W型

ZEUS

期待的设备

在此降临



JAPAN SYSTEM CO.,LTD.

JAPAN SYSTEM CO.,LTD.

万能充填机 宙斯

ARZ-4W型

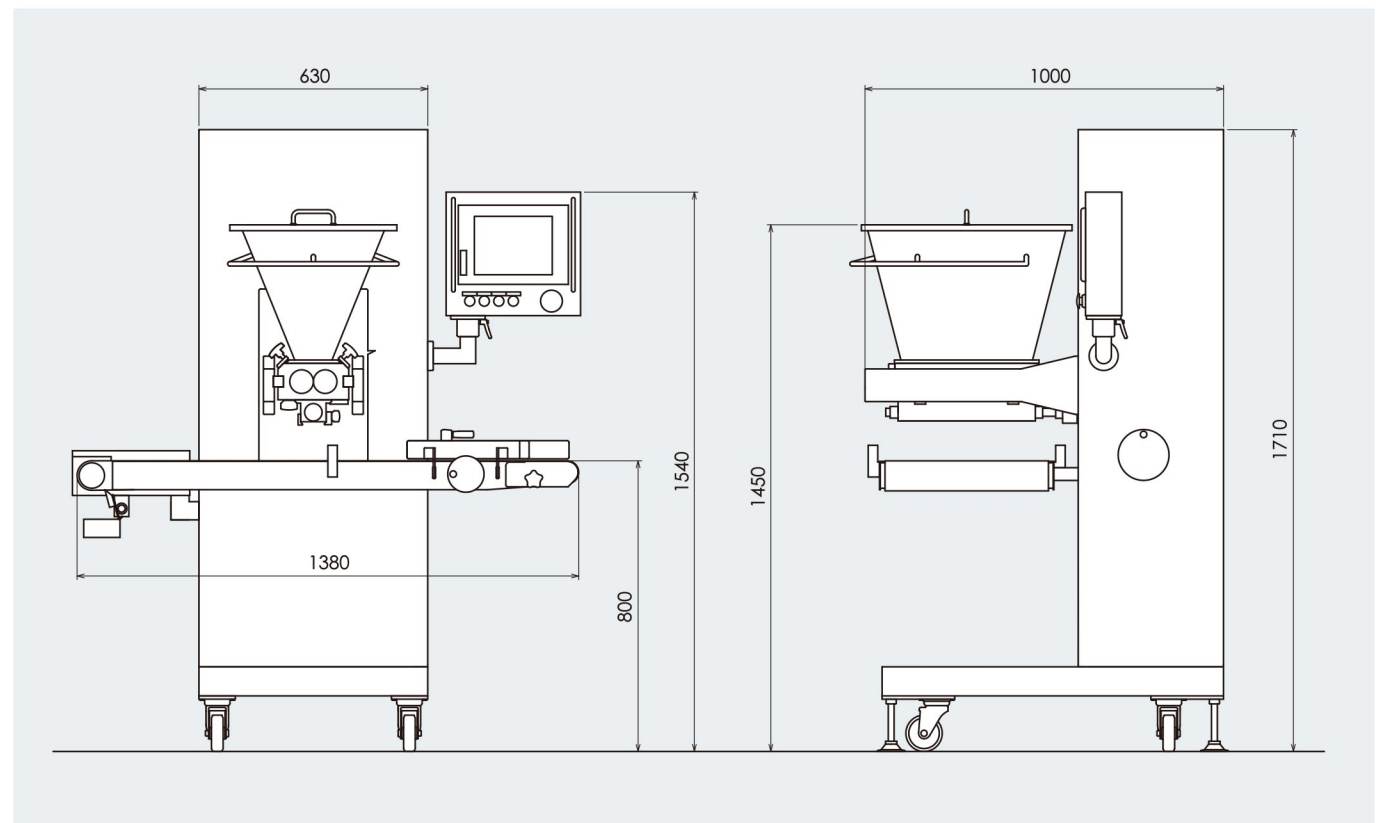
规格参数

| | |
|--------|----------------------|
| 型号 | ARZ-4W |
| 名称 | 万能充填机 宙斯 |
| 充填量 | 700cc/转 |
| 产能 | 4~6盘/分钟 |
| 适用烤盘尺寸 | 宽度300~480mm |
| 适用烤盘深度 | 最大100mm |
| 料斗容量 | 45L |
| 输送带速度 | 可变速(最大20米/分钟) |
| 电源 | 三相 200V(50/60Hz) 20A |
| 电气容量 | 1.4kW |
| 重量 | 380kg |
| 汽源 | 0.5MPa 20L/min |

用途

| 标准喷嘴 | 水性料用阀门装置 |
|--------|----------|
| 泡芙 | 费南雪 |
| 手指泡芙 | 松糕 |
| 重油蛋糕 | 马卡龙 |
| 玛芬蛋糕 | 海绵蛋糕 |
| 杯子蛋糕 | 蛋糕胚 |
| 瑞士卷 | 芝士蛋糕 |
| 水果蛋糕 | 戚风蛋糕 |
| 水果奶油布丁 | 蒸蛋糕 |
| 布色 | 舒芙蕾 |
| 奶油涂抹 等 | 慕斯 等 |

外形尺寸



※可根据客户实际需求设计生产线、车间布局。
 ※规格参数会有在无告知情况下进行改良变更,详细请咨询最新信息。

■生产制造商

株式会社 **ジャパンシステム**

〒485-0075 愛知県小牧市大字三ツ淵1440
 TEL(0568)75-6411(代) FAX(0568)75-5110

<https://www.jpn-sys.co.jp>
js@jpn-sys.co.jp

■代理店

万能充填机 宙斯

ARZ-4W型

ZEUS



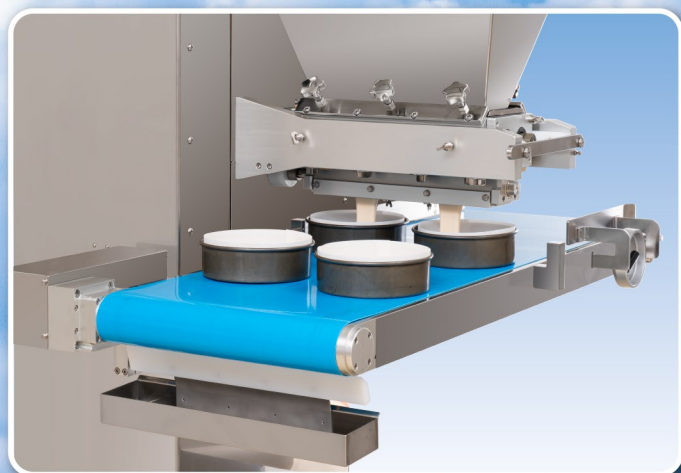
特长

- 采用六叶转轴充填, **不伤胚料**。
- 可应对**敏感胚料**。
- 充填精度高, **节约原料成本**。
- 喷嘴更换简单**, 1台设备可进行多类产品充填。
- 充填装置拆卸简单。清洗时间短, **卫生高效**。
- 组装部件少, **轻松上手**。



充填例

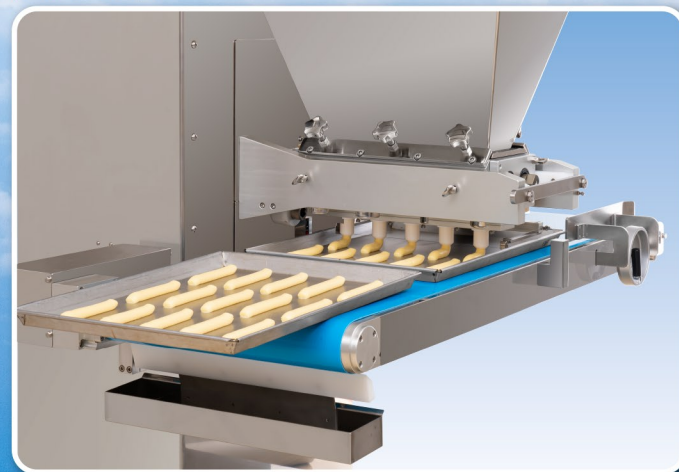
蛋糕胚



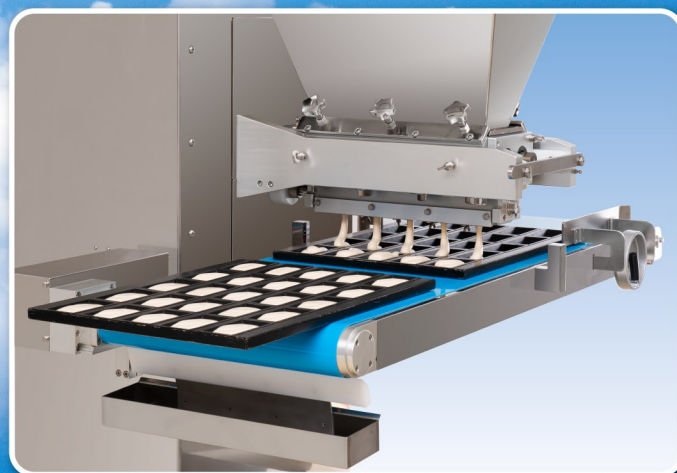
泡芙



手指泡芙



费南雪



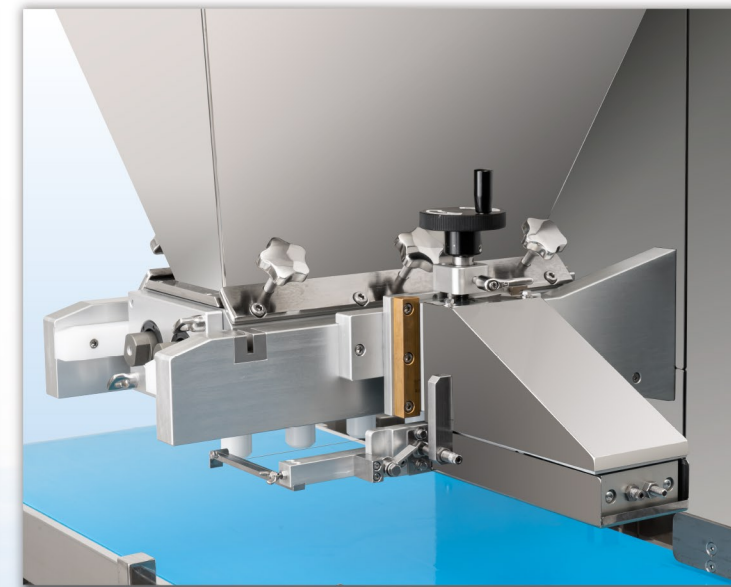
瑞士卷皮



更换输送带



选配 (线切割装置)



拆卸简便, 卫生。1台应对多类产品。

升级改良点:

- 轻松快捷的更换、清洁输送皮带(采用抗菌材料)。
- 输送带采用悬空设计, 方便清洁, 更加卫生。
- 触摸屏升级为可移动式, 方便操作。
- 新增操作许可按钮, 减少误操作, 安全性增加。
- 更新驱动部件、控制部件, 让维修简单易操作。
- 可根据产品产能要求, 分别设定、保存输送带速度数据。
- 轻量简洁化设计, 方便移动, 不占空间。