

Pearl

パールロータリージョイント

— Rotary Joint —

RXシリーズ

カタログ

PEARL  JOINT
株式会社 昭和技研工業
SHOWA GIKEN INDUSTRIAL CO., LTD.

RXシリーズ



RXE

RXH

RXK

特長	RXE	RXH	RXK
フローティングシールリングの採用により、ロータのシール面への追従性が高く、安定したシール性能を発揮します。	○	○	○
様々な用途に応えるため、豊富なオプションが用意されています。	○	○	○
低トルクなので、多くの場合ケーシングの回転を防止する施工が要りません。	○	○	—
単式、複式内管固定式、複式内管回転式など、製品の種類が豊富です。	○	○	—
フランジ取付け式に加え、5種類のねじ取付け式があり、ロールとの接続の選択肢が豊富です。	○	○	—
流体と接する金属部品が、すべてステンレス鋼で構成された「ステンレス仕様」が用意されています。	○	○	—
封入型ボールベアリングを採用しているため、給脂の必要がありません。	○	—	—

目次

特長	P1
使用条件	P2
構造と材質	P2
寸法	P4
RXE1■■■ RXH1■■■ (単式ねじ取付け)	P4
RXE13■■■ RXH13■■■ (単式ねじ取付け インロー付き)	P5
RXE21■■■ RXH21■■■ (単式フランジ取付け)	P5
RXE3■■■ RXH3■■■ (複式内管固定ねじ取付け)	P6
RXE33■■■ RXH33■■■ (複式内管固定ねじ取付け インロー付き)	P7
RXE41■■■ RXH41■■■ (複式内管固定フランジ取付け)	P7
RXE5■■■ RXH5■■■ (複式内管回転ねじ取付け)	P8
RXE61■■■ RXH61■■■ (複式内管回転フランジ取付け)	P9
RXK6081 RXK6082 (複式内管回転フランジ取付け)	P10
RXE10■■■S RXH10■■■S (単式ねじ取付け ステンレス仕様)	P11
RXE21■■■S RXH21■■■S (単式フランジ取付け ステンレス仕様)	P11
RXE30■■■S RXH30■■■S (複式内管固定ねじ取付け ステンレス仕様)	P12
RXE41■■■S RXH41■■■S (複式内管固定フランジ取付け ステンレス仕様)	P12
質量	P13
流量	P14
動トルク	P15
付属品	P16
フランジ取付け ロール側寸法	P17
機種名と型式	P18
内管	P18
選定上の注意	P19
保守	P20
注文に際して	P20
製品保証	P21

記載内容は予告なく変更する場合があります。

使用条件

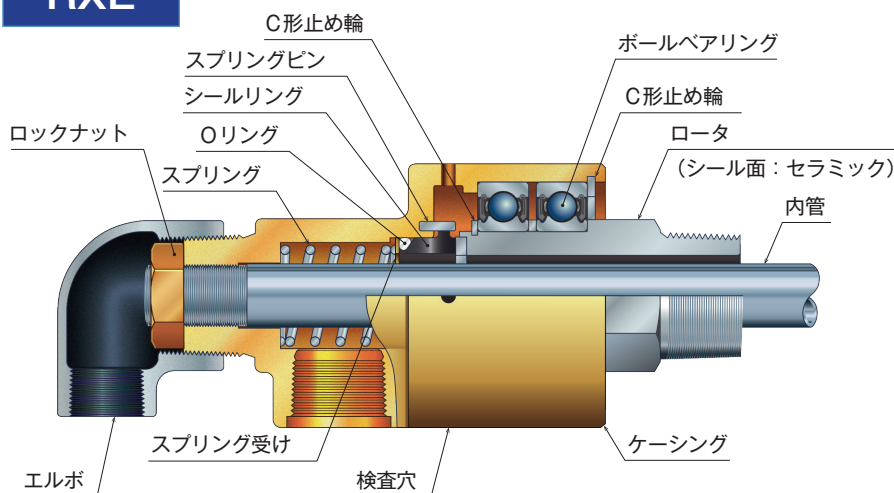
シリーズ	ライン	流体	サイズ	最大値		
				圧力 (MPa)	回転数 (min ⁻¹)	温度 (°C)
RX 	RXE	水/油	8A~25A	2.25	3,500	100
			32A, 40A	1.67	2,000	
			50A~80A	1.18	750	
	RXH	水 / 熱媒油	10A~25A	2.25	3,500	150
			32A, 40A	1.67	2,000	
			50A~80A	1.18	750	
	RXK	水 / 油	90A, 100A	0.98	500	100

構造と材質

標準仕様のメカニカルシールは特殊カーボンとセラミックの組合せです。

RXE/RXHでは、準標準仕様としてセラミックを超硬に変更することもできます。

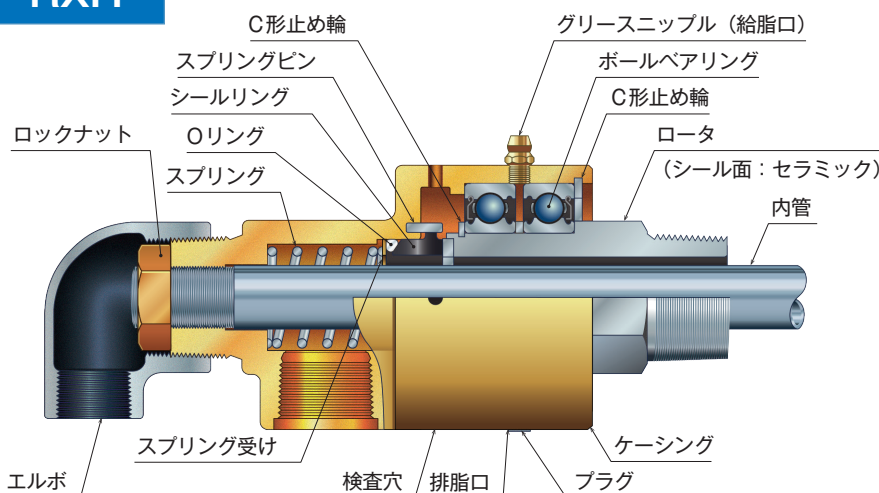
RXE



主な構成部品の材質
(標準仕様)

部品名称	材質
ロータ	ステンレス鋼 (シール面:セラミック)
ケーシング	銅合金
シールリング	特殊カーボン
Oリング	NBR

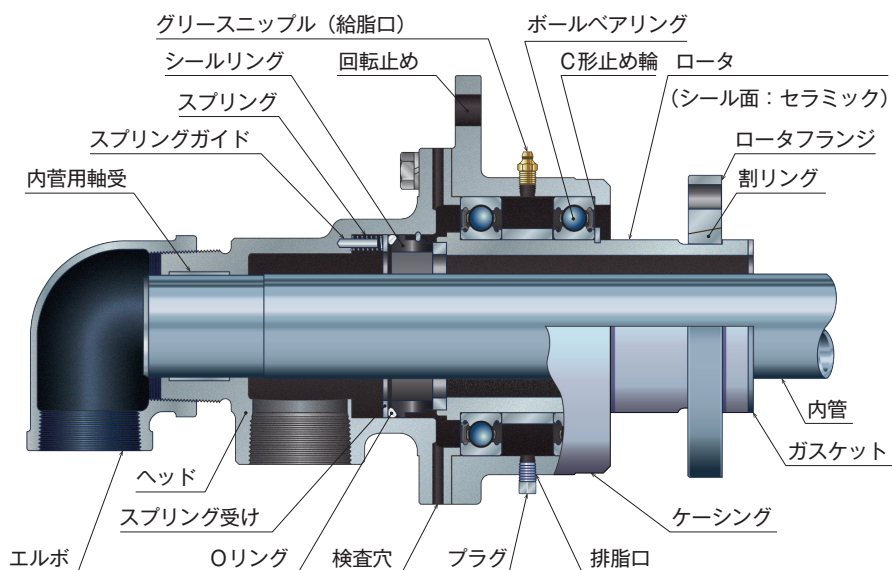
RXH



主な構成部品の材質
(標準仕様)

部品名称	材質
ロータ	ステンレス鋼 (シール面:セラミック)
ケーシング	銅合金
シールリング	特殊カーボン
Oリング	FKM

RXK



主な構成部品の材質
(標準仕様)

部品名称	材質
ロータ	炭素鋼 (シール面:セラミック)
ケーシング	鋳鉄
ヘッド	鋳鉄
シールリング	特殊カーボン
Oリング	NBR

ロータとヘッドは無電解ニッケルめっき仕上げです。
外装に耐熱塗装が施されています。

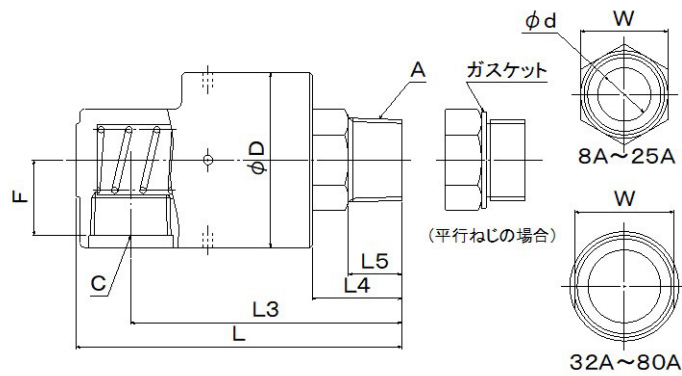
注記) 各構成部品の材質は製品図に記されています。

製品図をご希望の方は当社の営業窓口にお問い合わせください。

RXE
RXH

1 ■ ■ ■ ■
型式番号

単式ねじ取付け



(mm)

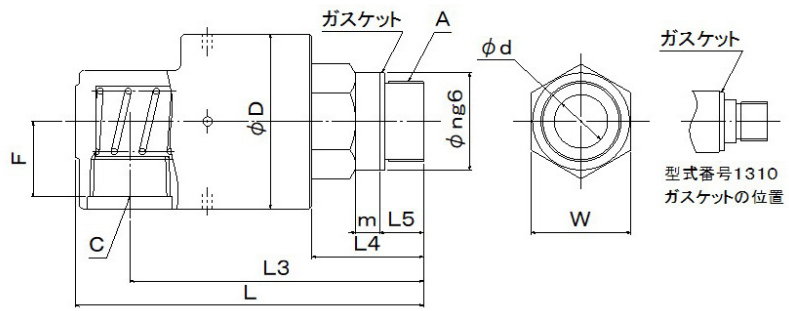
サイズ	型式番号	A	C	F	D	L	L3	L4	L5	d	W
8A	1008	R1/4	Rc1/4	18	39	82	70	22	14	6	17
10A	1010	R3/8	Rc3/8	21	46	91	77	23	14	9	19
	1110	G3/8	Rc3/8	21	46	94	80	26	15	9	22
	1210	M16×1.5	Rc3/8	21	46	94	80	26	15	9	22
	1610	NPT3/8	NPT3/8	21	46	91	77	23	14	9	19
	1710	5/8-18UNF	NPT3/8	21	46	94	80	26	15	9	22
15A	1015	R1/2	Rc1/2	24	53	108	91	29	18	12.5	22
	1115	G1/2	Rc1/2	24	53	110	93	31	18	12.5	27
	1215	M22×1.5	Rc1/2	24	53	110	93	31	18	12.5	27
	1615	NPT1/2	NPT1/2	24	53	108	91	29	18	12.5	22
	1715	3/4-16UNF	NPT1/2	24	53	110	93	31	18	12.5	27
20A	1020	R3/4	Rc3/4	30	65	121	101	32	19	18	32
	1120	G3/4	Rc3/4	30	65	121	101	32	17	18	32
	1220	M26×1.5	Rc3/4	30	65	121	101	32	17	18	32
	1620	NPT3/4	NPT3/4	30	65	121	101	32	19	18	32
	1720	1-14UNS	NPT3/4	30	65	121	101	32	17	18	32
25A	1025	R1	Rc1	31	72	135	112	37	22	22	36
	1125	G1	Rc1	31	72	131	108	33	18	22	36
	1225	M35×1.5	Rc1	31	72	132	109	34	16	22	41
	1625	NPT1	NPT1	31	72	135	112	37	22	22	36
	1725	1½-12UNF	NPT1	31	72	139	116	41	23	22	41
32A	1032	R1¼	Rc1¼	41	83	161	134	45	25	30	41
	1132	G1¼	Rc1¼	41	83	162	135	46	25	30	41
	1232	M42×1.5	Rc1¼	41	83	162	135	46	25	30	41
	1632	NPT1¼	NPT1¼	41	83	161	134	45	25	30	41
	1732	1¾-12UN	NPT1¼	41	83	162	135	46	25	30	41
40A	1040	R1½	Rc1½	44	89	171	141	47	25	35	46
	1140	G1½	Rc1½	44	89	172	142	48	25	35	46
	1240	M50×1.5	Rc1½	44	89	172	142	48	25	35	46
	1640	NPT1½	NPT1½	44	89	171	141	47	25	35	46
	1740	2-12UN	NPT1½	44	89	172	142	48	25	35	46
50A	1050	R2	Rc2	57	115	206	168	56	30	48	60
	1650	NPT2	NPT2	57	115	206	168	56	30	48	60
65A	1065	R2½	Rc2½	73	123	257	210	75	40	58	65
	1665	NPT2½	NPT2½	73	123	257	210	75	40	58	65
80A	1080	R3	Rc3	80	138	279	224	75	40	68	75
	1680	NPT3	NPT3	80	138	279	224	75	40	68	75

注記1)ケーシングに温度または圧力センサーを取り付けるねじ穴(オプション記号T)が必要な場合はご相談ください。

2)型式番号1008にRXHはありません。

RXE	13■
RXH	型式番号

単式ねじ取付け
インロー付き

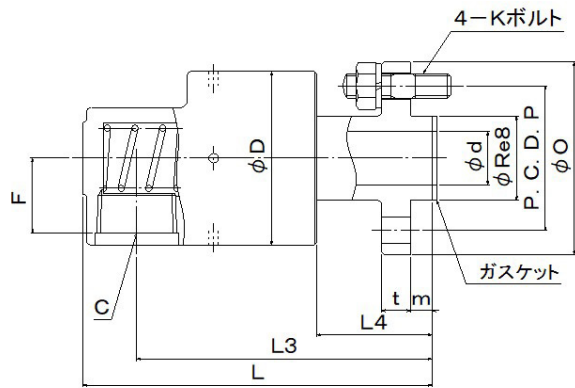


サイズ	型式番号	A	C	F	D	L	L3	L4	L5	m	n	d	W
10A	1310	M16×1.5	Rc3/8	21	46	99	85	31	13	7	18	9	22
15A	1315	M22×1.5	Rc1/2	24	53	117	100	37	14	10	28	12.5	30
20A	1320	M25×1.5	Rc3/4	30	65	130	110	41	16	10	30	16	32
25A	1325	M33×1.5	Rc1	31	72	144	121	46	18	10	40	22	41

注記)ケーシングに温度または圧力センサーを取り付けるねじ穴(オプション記号T)が必要な場合はご相談ください。

RXE	21■
RXH	型式番号

単式フランジ取付け

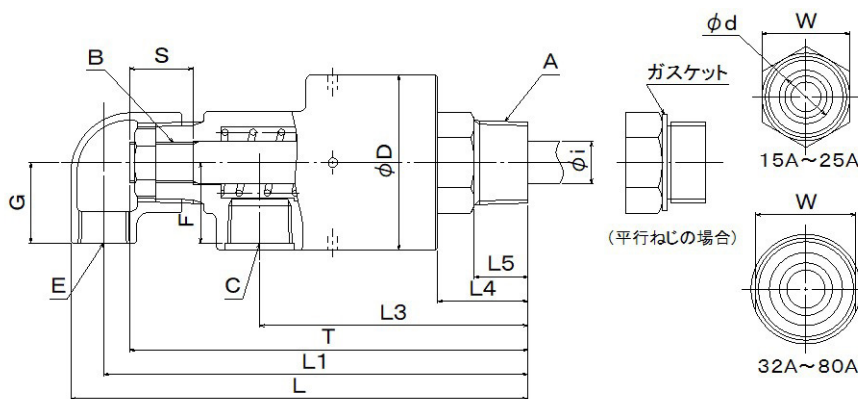


サイズ	型式番号	C	F	D	L	L3	L4	d	フランジ部					K
									R	P	O	t	m	
15A	2115	Rc1/2	24	53	118	101	39	12.5	25	45	62	10	8	M8
20A	2120	Rc3/4	30	65	134	114	45	18	30	54	74	12	8	M10
25A	2125	Rc1	31	72	146	123	48	22	35	60	80	12	9	M10
32A	2132	Rc1¼	41	83	166	139	50	30	50	75	96	14	9	M10
40A	2140	Rc1½	44	89	174	144	50	35	50	75	96	14	9	M10
50A	2150	Rc2	57	115	210	172	60	48	65	95	120	14	10	M12
65A	2165	Rc2½	73	123	242	195	60	58	80	110	136	16	12	M12
80A	2180	Rc3	80	138	269	214	65	68	90	125	154	20	15	M12

注記)ケーシングに温度または圧力センサーを取り付けるねじ穴(オプション記号T)が必要な場合はご相談ください。

RXE	3 ■■■ 型式番号
RXH	

複式内管固定ねじ取付け



(mm)

サイズ	型式番号	A	C	E	F	G	D	L	L1	L3	L4	L5	d	W	内管				
															サイズ	i	B	S	T
15A	3015	R1/2	Rc1/2	Rc3/8	24	25	53	153	141	91	29	18	12.5	22	6A	10.5	G1/8	22	133
	3115	G1/2	Rc1/2	Rc3/8	24	25	53	155	143	93	31	18	12.5	27	6A	10.5	G1/8	22	135
	3215	M22×1.5	Rc1/2	Rc3/8	24	25	53	155	143	93	31	18	12.5	27	6A	10.5	G1/8	22	135
	3615	NPT1/2	NPT1/2	NPT3/8	24	25	53	153	141	91	29	18	12.5	22	6A	10.5	G1/8	22	133
	3715	3/4-16UNF	NPT1/2	NPT3/8	24	25	53	155	143	93	31	18	12.5	27	6A	10.5	G1/8	22	135
20A	3020	R3/4	Rc1/2	Rc3/8	30	28	65	164	152	98	32	19	18	32	8A	13.8	G1/4	23	144
	3120	G3/4	Rc1/2	Rc3/8	30	28	65	164	152	98	32	17	18	32	8A	13.8	G1/4	23	144
	3220	M26×1.5	Rc1/2	Rc3/8	30	28	65	164	152	98	32	17	18	32	8A	13.8	G1/4	23	144
	3620	NPT3/4	NPT1/2	NPT3/8	30	28	65	164	152	98	32	19	18	32	8A	13.8	G1/4	23	144
	3720	1-14UNS	NPT1/2	NPT3/8	30	28	65	164	152	98	32	17	18	32	8A	13.8	G1/4	23	144
25A	3025	R1	Rc3/4	Rc1/2	33	33	72	187	174	110	37	22	22	36	10A	17.3	G3/8	26	163
	3125	G1	Rc3/4	Rc1/2	33	33	72	183	170	106	33	18	22	36	10A	17.3	G3/8	26	159
	3225	M35×1.5	Rc3/4	Rc1/2	33	33	72	184	171	107	34	16	22	41	10A	17.3	G3/8	26	160
	3625	NPT1	NPT3/4	NPT1/2	33	33	72	187	174	110	37	22	22	36	10A	17.3	G3/8	26	163
	3725	1½-12UNF	NPT3/4	NPT1/2	33	33	72	191	178	114	41	23	22	41	10A	17.3	G3/8	26	167
32A	3032	R1¼	Rc1	Rc3/4	36	40	83	219	202	132	45	25	30	41	15A	21.7	G1/2	30	189
	3132	G1¼	Rc1	Rc3/4	36	40	83	220	203	133	46	25	30	41	15A	21.7	G1/2	30	190
	3232	M42×1.5	Rc1	Rc3/4	36	40	83	220	203	133	46	25	30	41	15A	21.7	G1/2	30	190
	3632	NPT1¼	NPT1	NPT3/4	36	40	83	219	202	132	45	25	30	41	15A	21.7	G1/2	30	189
	3732	1¾-12UN	NPT1	NPT3/4	36	40	83	220	203	133	46	25	30	41	15A	21.7	G1/2	30	190
40A	3040	R1½	Rc1	Rc3/4	39	43	89	226	209	137	47	25	35	46	20A	27.2	G3/4	32	196
	3140	G1½	Rc1	Rc3/4	39	43	89	227	210	138	48	25	35	46	20A	27.2	G3/4	32	197
	3240	M50×1.5	Rc1	Rc3/4	39	43	89	227	210	138	48	25	35	46	20A	27.2	G3/4	32	197
	3640	NPT1½	NPT1	NPT3/4	39	43	89	226	209	137	47	25	35	46	20A	27.2	G3/4	32	196
	3740	2-12UN	NPT1	NPT3/4	39	43	89	227	210	138	48	25	35	46	20A	27.2	G3/4	32	197
50A	3050	R2	Rc1½	Rc1	50	51	115	268	247	164	56	30	48	60	25A	34.0	G1	34	233
	3650	NPT2	NPT1½	NPT1	50	51	115	268	247	164	56	30	48	60	25A	34.0	G1	34	233
65A	3065	R2½	Rc2	Rc1½	68	62	123	345	315	206	75	40	58	65	32A	42.7	G1¼	45	293
	3665	NPT2½	NPT2	NPT1½	68	67	123	375	327	206	75	40	58	65	32A	42.7	G1¼	45	293
80A	3080	R3	Rc2	Rc1½	72	62	138	352	322	212	75	40	68	75	40A	48.6	G1½	45	300
	3680	NPT3	NPT2	NPT1½	72	67	138	382	334	212	75	40	68	75	40A	48.6	G1½	45	300

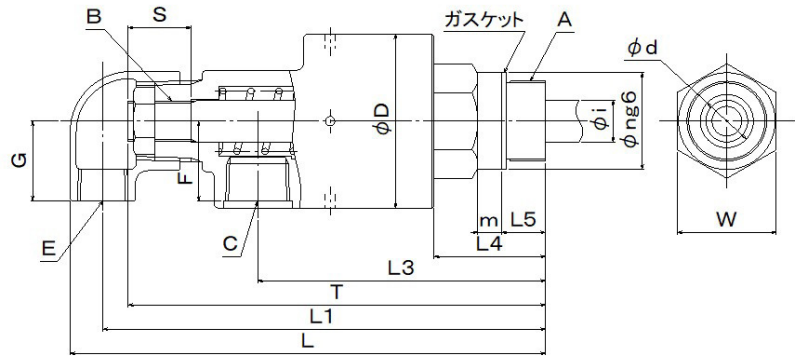
注記)Bは右ねじです。

RXE

33 ■ ■ ■
型式番号

RXH

複式内管固定ねじ取付け
インロー付き



(mm)

サイズ	型式番号	A	C	E	F	G	D	L	L1	L3	L4	L5	m	n	d	W	内管				
																	サイズ	i	B	S	T
15A	3315	M22×1.5	Rc1/2	Rc3/8	24	25	53	161	150	100	37	14	10	28	12.5	30	6A	10.5	G1/8	22	142
20A	3320	M25×1.5	Rc1/2	Rc3/8	30	28	65	173	161	107	41	16	10	30	16	32	8A	13.8	G1/4	23	153
25A	3325	M33×1.5	Rc3/4	Rc1/2	33	33	72	196	183	119	46	18	10	40	22	41	10A	17.3	G3/8	26	172

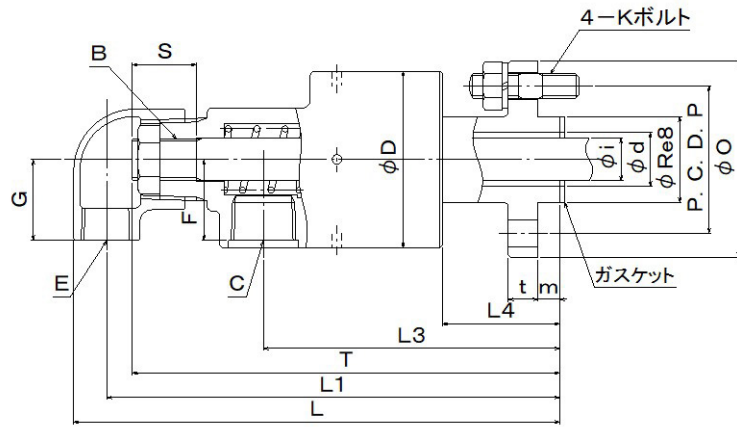
注記) Bは右ねじです。

RXE

41 ■ ■ ■
型式番号

RXH

複式内管固定
フランジ取付け



(mm)

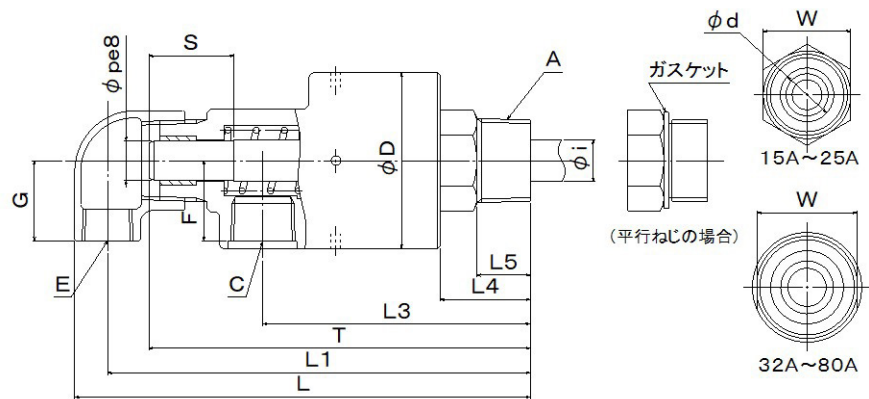
サイズ	型式番号	C	E	F	G	D	L	L1	L3	L4	d	フランジ部					K	内管				
												R	P	O	t	m		サイズ	i	B	S	T
15A	4115	Rc1/2	Rc3/8	24	25	53	163	151	101	39	12.5	25	45	62	10	8	M8	6A	10.5	G1/8	22	143
20A	4120	Rc1/2	Rc3/8	30	28	65	177	165	111	45	18	30	54	74	12	8	M10	8A	13.8	G1/4	23	157
25A	4125	Rc3/4	Rc1/2	33	33	72	198	185	121	48	22	35	60	80	12	9	M10	10A	17.3	G3/8	26	174
32A	4132	Rc1	Rc3/4	36	40	83	224	207	137	50	30	50	75	96	14	9	M10	15A	21.7	G1/2	30	194
40A	4140	Rc1	Rc3/4	39	43	89	229	212	140	50	35	50	75	96	14	9	M10	20A	27.2	G3/4	32	199
50A	4150	Rc1½	Rc1	50	51	115	272	251	168	60	48	65	95	120	14	10	M12	25A	34.0	G1	34	237
65A	4165	Rc2	Rc1½	68	62	123	330	300	191	60	58	80	110	136	16	12	M12	32A	42.7	G1¼	45	278
80A	4180	Rc2	Rc1½	72	62	138	342	312	202	65	68	90	125	154	20	15	M12	40A	48.6	G1½	45	290

注記) Bは右ねじです。

RXE
RXH

5 ■■■■
型式番号

複式内管回転
ねじ取付け



(mm)

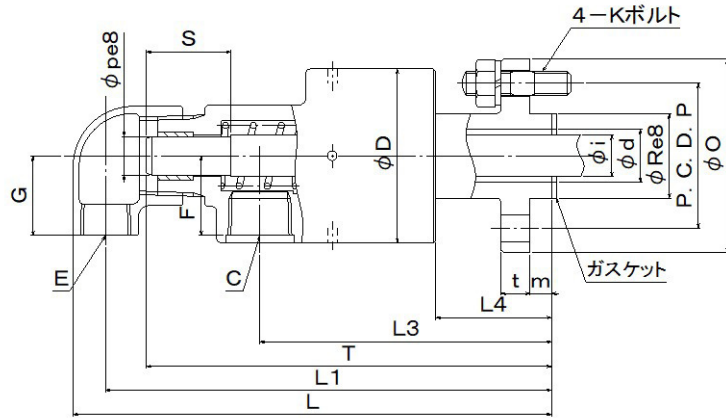
サイズ	型式番号	A	C	E	F	G	D	L	L1	L3	L4	L5	d	W	内管				
															サイズ	i	p	S	T
15A	5015	R1/2	Rc1/2	Rc3/8	24	25	53	153	141	91	29	18	12.5	22	6A	10.5	10	30	128
	5115	G1/2	Rc1/2	Rc3/8	24	25	53	155	143	93	31	18	12.5	27	6A	10.5	10	30	130
	5215	M22×1.5	Rc1/2	Rc3/8	24	25	53	155	143	93	31	18	12.5	27	6A	10.5	10	30	130
	5615	NPT1/2	NPT1/2	NPT3/8	24	25	53	153	141	91	29	18	12.5	22	6A	10.5	10	30	128
	5715	3/4-16UNF	NPT1/2	NPT3/8	24	25	53	155	143	93	31	18	12.5	27	6A	10.5	10	30	130
20A	5020	R3/4	Rc1/2	Rc3/8	30	28	65	164	152	98	32	19	18	32	8A	13.8	13	30	138
	5120	G3/4	Rc1/2	Rc3/8	30	28	65	164	152	98	32	17	18	32	8A	13.8	13	30	138
	5220	M26×1.5	Rc1/2	Rc3/8	30	28	65	164	152	98	32	17	18	32	8A	13.8	13	30	138
	5620	NPT3/4	NPT1/2	NPT3/8	30	28	65	164	152	98	32	19	18	32	8A	13.8	13	30	138
	5720	1-14UNS	NPT1/2	NPT3/8	30	28	65	164	152	98	32	17	18	32	8A	13.8	13	30	138
25A	5025	R1	Rc3/4	Rc1/2	33	33	72	187	174	110	37	22	22	36	10A	17.3	16	35	157
	5125	G1	Rc3/4	Rc1/2	33	33	72	183	170	106	33	18	22	36	10A	17.3	16	35	154
	5225	M35×1.5	Rc3/4	Rc1/2	33	33	72	184	171	107	34	16	22	41	10A	17.3	16	35	154
	5625	NPT1	NPT3/4	NPT1/2	33	33	72	187	174	110	37	22	22	36	10A	17.3	16	35	157
	5725	1½-12UNF	NPT3/4	NPT1/2	33	33	72	191	178	114	41	23	22	41	10A	17.3	16	35	160
32A	5032	R1¼	Rc1	Rc3/4	36	40	83	219	202	132	45	25	30	41	15A	21.7	20	40	182
	5132	G1¼	Rc1	Rc3/4	36	40	83	220	203	133	46	25	30	41	15A	21.7	20	40	182
	5232	M42×1.5	Rc1	Rc3/4	36	40	83	220	203	133	46	25	30	41	15A	21.7	20	40	182
	5632	NPT1¼	NPT1	NPT3/4	36	40	83	219	202	132	45	25	30	41	15A	21.7	20	40	182
	5732	1¾-12UN	NPT1	NPT3/4	36	40	83	220	203	133	46	25	30	41	15A	21.7	20	40	182
40A	5040	R1½	Rc1	Rc3/4	39	43	89	226	209	137	47	25	35	46	20A	27.2	26	40	189
	5140	G1½	Rc1	Rc3/4	39	43	89	227	210	138	48	25	35	46	20A	27.2	26	40	189
	5240	M50×1.5	Rc1	Rc3/4	39	43	89	227	210	138	48	25	35	46	20A	27.2	26	40	189
	5640	NPT1½	NPT1	NPT3/4	39	43	89	226	209	137	47	25	35	46	20A	27.2	26	40	189
	5740	2-12UN	NPT1	NPT3/4	39	43	89	227	210	138	48	25	35	46	20A	27.2	26	40	189
50A	5050	R2	Rc1½	Rc1	50	51	115	268	247	164	56	30	48	60	25A	34.0	32	45	224
	5650	NPT2	NPT1½	NPT1	50	51	115	268	247	164	56	30	48	60	25A	34.0	32	45	224
65A	5065	R2½	Rc2	Rc1½	68	62	123	345	315	206	75	40	58	65	32A	42.7	40	55	283
	5665	NPT2½	NPT2	NPT1½	68	67	123	375	327	206	75	40	58	65	32A	42.7	40	55	283
80A	5080	R3	Rc2	Rc1½	72	62	138	352	322	212	75	40	68	75	40A	48.6	48	60	290
	5680	NPT3	NPT2	NPT1½	72	67	138	382	334	212	75	40	68	75	40A	48.6	48	60	290

RXE

61■■■
型式番号

RXH

複式内管回転
フランジ取付け



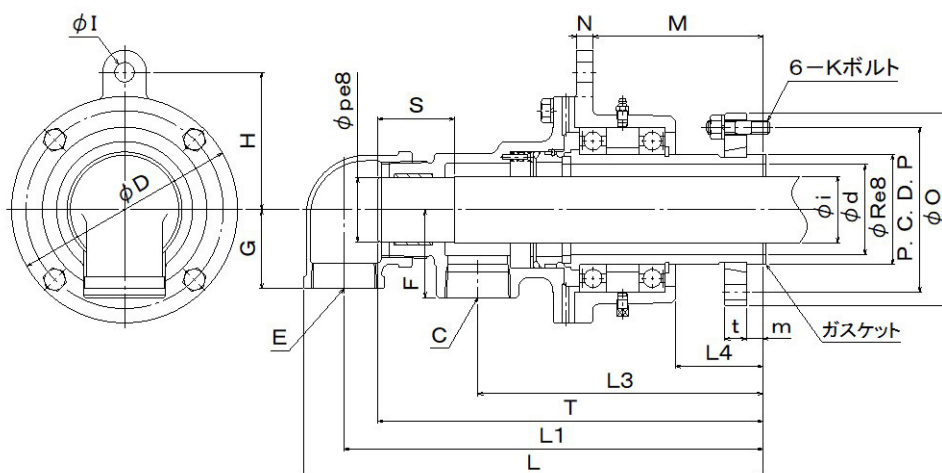
(mm)

サイズ	型式番号	C	E	F	G	D	L	L1	L3	L4	d	フランジ部						K	内管				
												R	P	O	t	m	サイズ		i	p	S	T	
15A	6115	Rc1/2	Rc3/8	24	25	53	163	151	101	39	12.5	25	45	62	10	8	M8	6A	10.5	10	30	138	
20A	6120	Rc1/2	Rc3/8	30	28	65	177	165	111	45	18	30	54	74	12	8	M10	8A	13.8	13	30	151	
25A	6125	Rc3/4	Rc1/2	33	33	72	198	185	121	48	22	35	60	80	12	9	M10	10A	17.3	16	35	168	
32A	6132	Rc1	Rc3/4	36	40	83	224	207	137	50	30	50	75	96	14	9	M10	15A	21.7	20	40	187	
40A	6140	Rc1	Rc3/4	39	43	89	229	212	140	50	35	50	75	96	14	9	M10	20A	27.2	26	40	192	
50A	6150	Rc1½	Rc1	50	51	115	272	251	168	60	48	65	95	120	14	10	M12	25A	34.0	32	45	228	
65A	6165	Rc2	Rc1½	68	62	123	330	300	191	60	58	80	110	136	16	12	M12	32A	42.7	40	55	268	
80A	6180	Rc2	Rc1½	72	62	138	342	312	202	65	68	90	125	154	20	15	M12	40A	48.6	48	60	280	

RXK

60 ■ ■ ■
型式番号

複式内管回転
フランジ取付け



(mm)

サイズ	型式番号	C	E	F	G	D	H	I	M	N	L	L1	L3	L4
90A	6081	Rc2	Rc2	80	72	206	125	18	155	15	419	382	260	80
100A	6082	Rc2½	Rc2½	95	90	236	140	18	168	16	483	437	290	85

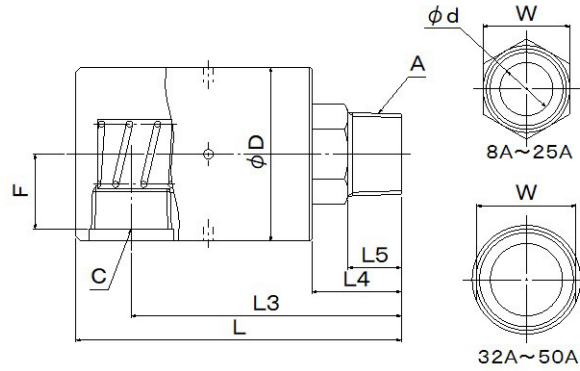
(mm)

サイズ	型式番号	d	フランジ部					K	内管				
			R	P	O	t	m		サイズ	i	p	S	T
90A	6081	82	100	150	175	20	15	M12	50A	60.5	59	70	347
100A	6082	98	120	160	190	20	20	M16	65A	76.3	75	80	392

RXE
RXH

10■■■S
型式番号

単式ねじ取付け
ステンレス仕様



(mm)

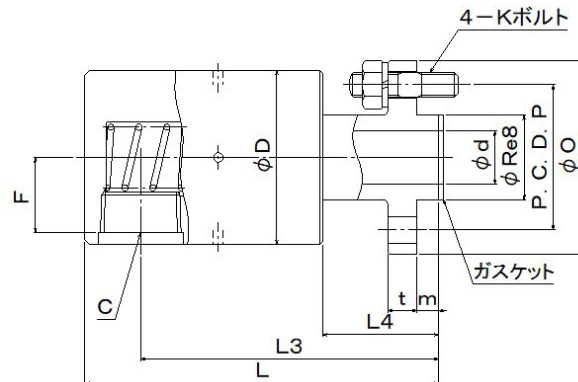
サイズ	型式番号	A	C	F	D	L	L3	L4	L5	d	W
8A	1008S	R1/4	Rc1/4	18	39	82	70	22	14	6	17
10A	1010S	R3/8	Rc3/8	21	46	90	77	23	14	9	19
15A	1015S	R1/2	Rc1/2	24	53	108	91	29	18	12.5	22
20A	1020S	R3/4	Rc3/4	29	65	120	101	32	19	18	32
25A	1025S	R1	Rc1	31	72	135	112	37	22	22	36
32A	1032S	R1¼	Rc1¼	41	92	161	134	45	25	30	41
40A	1040S	R1½	Rc1½	40	94	171	141	47	25	35	46
50A	1050S	R2	Rc2	54	124	210	168	56	30	48	60

注記) 型式番号1008SにRXHはありません。

RXE
RXH

21■■■S
型式番号

単式フランジ取付け
ステンレス仕様



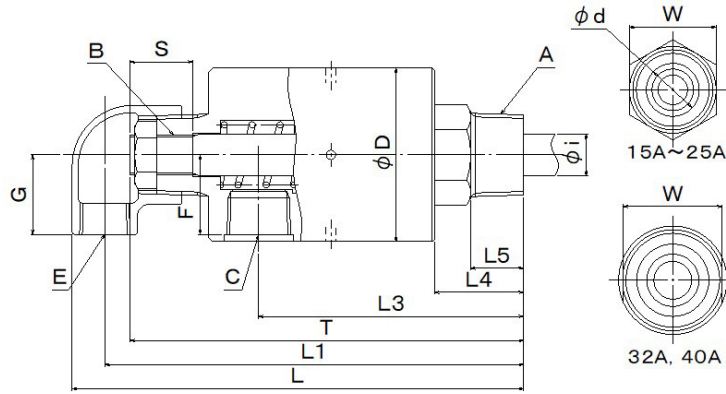
(mm)

サイズ	型式番号	C	F	D	L	L3	L4	d	フランジ部					K
									R	P	O	t	m	
15A	2115S	Rc1/2	24	53	119	101	39	12.5	25	45	62	10	8	M8
20A	2120S	Rc3/4	29	65	133	114	45	18	30	54	74	12	8	M10
25A	2125S	Rc1	31	72	146	123	48	22	35	60	80	12	9	M10
32A	2132S	Rc1¼	41	92	166	139	50	30	50	75	96	14	9	M10
40A	2140S	Rc1½	40	94	174	144	50	35	50	75	96	14	9	M10
50A	2150S	Rc2	54	124	214	172	60	48	65	95	120	14	10	M12

RXE
RXH

30■■■S
型式番号

複式内管固定ねじ取付け
ステンレス仕様



(mm)

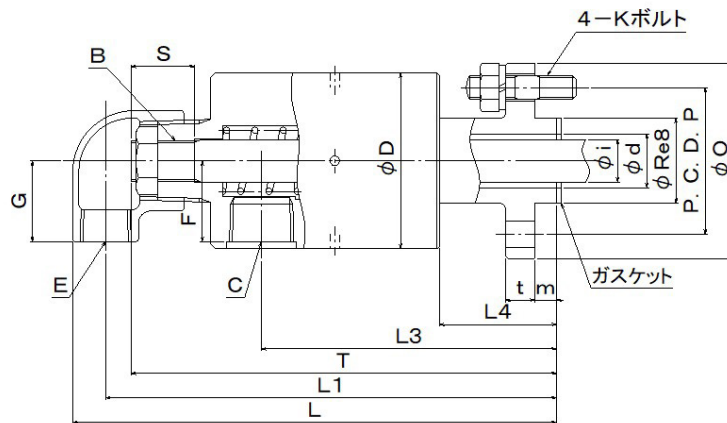
サイズ	型式番号	A	C	E	F	G	D	L	L1	L3	L4	L5	d	W	内管				
															サイズ	i	B	S	T
15A	3015S	R1/2	Rc1/2	Rc3/8	24	25	53	154	141	91	29	18	12.5	22	6A	10.5	G1/8	22	133
20A	3020S	R3/4	Rc1/2	Rc3/8	30	28	65	165	152	98	32	19	18	32	8A	13.8	G1/4	23	144
25A	3025S	R1	Rc3/4	Rc1/2	33	33	72	189	174	110	37	22	22	36	10A	17.3	G3/8	26	163
32A	3032S	R1¼	Rc1	Rc3/4	38	40	83	220	202	132	45	25	30	41	15A	21.7	G1/2	30	189
40A	3040S	R1½	Rc1	Rc3/4	41	43	89	227	209	137	47	25	35	46	20A	27.2	G3/4	32	196

注記)Bは右ねじです。

RXE
RXH

41■■■S
型式番号

複式内管固定フランジ取付け
ステンレス仕様



(mm)

サイズ	型式番号	C	E	F	G	D	L	L1	L3	L4	d	フランジ部					内管					
												R	P	O	t	m	K	サイズ	i	B	S	T
15A	4115S	Rc1/2	Rc3/8	24	25	53	164	151	101	39	12.5	25	45	62	10	8	M8	6A	10.5	G1/8	22	143
20A	4120S	Rc1/2	Rc3/8	30	28	65	178	165	111	45	18	30	54	74	12	8	M10	8A	13.8	G1/4	23	157
25A	4125S	Rc3/4	Rc1/2	33	33	72	200	185	121	48	22	35	60	80	12	9	M10	10A	17.3	G3/8	26	174
32A	4132S	Rc1	Rc3/4	38	40	83	225	207	137	50	30	50	75	96	14	9	M10	15A	21.7	G1/2	30	194
40A	4140S	Rc1	Rc3/4	41	43	89	230	212	140	50	35	50	75	96	14	9	M10	20A	27.2	G3/4	32	199

注記)Bは右ねじです。

質量

■ RXE/RXHの質量(標準仕様)

(kg)

型式番号	8A	10A	15A	20A	25A	32A	40A	50A	65A	80A
1■■■	0.35	0.60	0.9	1.3	1.8	2.7	3.4	6.5	8.7	12.0
21■■	-	-	1.1	1.7	2.1	3.5	4.0	7.4	9.9	13.6
3■■■/5■■■	-	-	1.0	1.4	2.0	3.1	3.7	6.7	9.6	11.6
41■■/61■■	-	-	1.2	1.8	2.3	3.9	4.3	7.6	10.8	13.2

■ RXE/RXHの質量(ステンレス仕様)

(kg)

型式番号	8A	10A	15A	20A	25A	32A	40A	50A
10■■S	0.45	0.80	1.2	1.8	2.5	4.7	5.0	11.5
21■■S	-	-	1.4	2.2	2.8	5.4	5.7	12.5
30■■S	-	-	1.3	1.9	2.7	4.0	4.7	-
41■■S	-	-	1.5	2.3	3.0	4.8	5.3	-

■ RXKの質量

(kg)

型式番号	90A	100A
6081	25	-
6082	-	35

流量

製品内の最大流速の目安は、水で3m/sです。
 下表は上記の流速を使用して計算した最大流量の目安です。

■ 水流量(単式) = A × 3 × 3600 / 10000

ライン	型式番号	サイズ	流路面積 (cm ²)	水流量 (m ³ /h)
			A(注1)	
RXE RXH	1■■■ 21■■■	8A	0.283	0.305
		10A	0.636	0.687
		15A	1.23	1.33
		20A	2.54	2.75
		25A	3.80	4.11
		32A	7.07	7.63
		40A	9.62	10.4
		50A	18.1	19.5
		65A	26.4	28.5
		80A	36.3	39.2

注1) A = (ロータの流路面積)

■ 水流量(複式) = (B or C) × 3 × 3600 / 10000 (注4)

ライン	型式番号	サイズ	流路面積 (cm ²)		水流量 (m ³ /h)
			B(注2)	C(注3)	
RXE RXH	3■■■ 41■■■ 5■■■ 61■■■	15A-6A	0.361	0.332	0.358
		20A-8A	1.05	0.694	0.749
		25A-10A	1.45	1.19	1.28
		32A-15A	3.37	1.94	2.09
		40A-20A	3.81	3.53	3.81
		50A-25A	9.02	5.73	6.18
		65A-32A	12.1	10.0	10.8
		80A-40A	17.8	13.6	14.7
RXK	6081 6082	90A-50A	24.1	21.6	23.4
		100A-65A	29.7	34.1	32.1

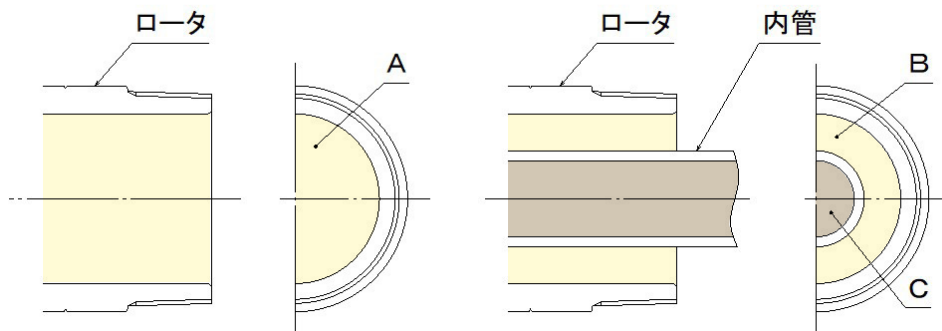
注2) B = A - (内管の断面積)

注3) C = (内管の流路面積)

注4) (B or C) はいずれか小さな方

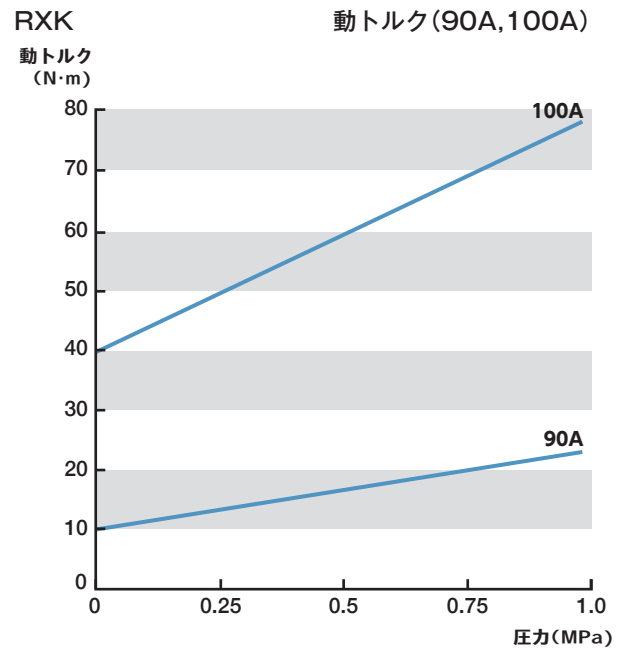
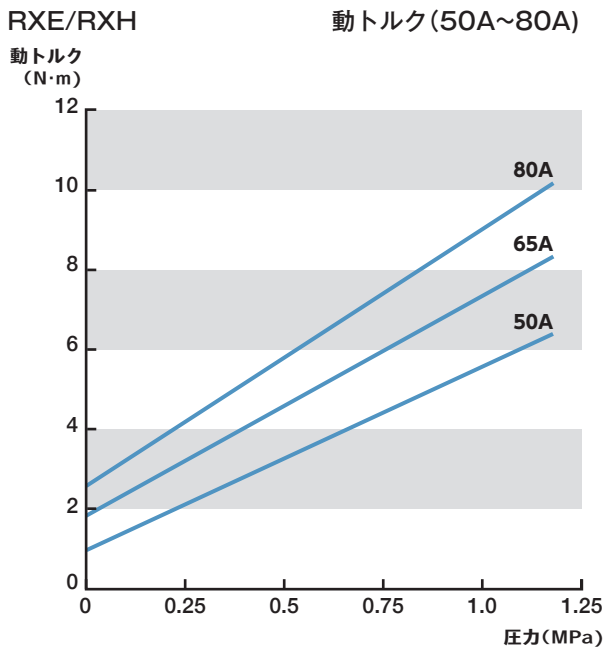
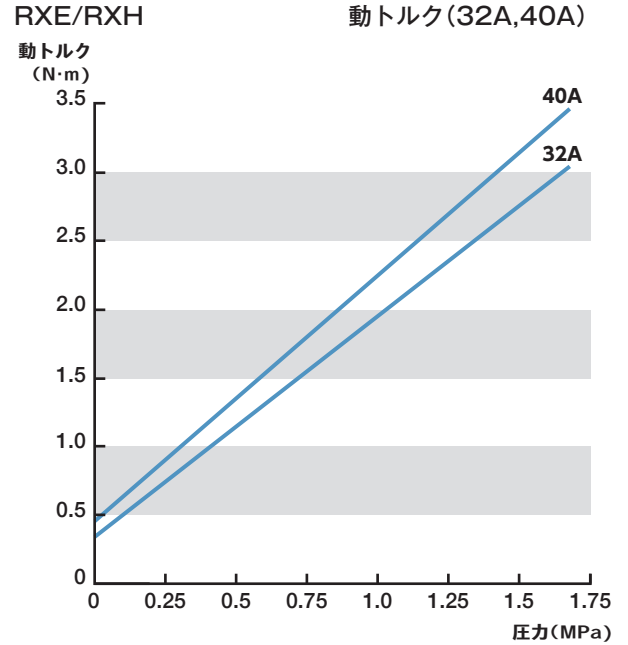
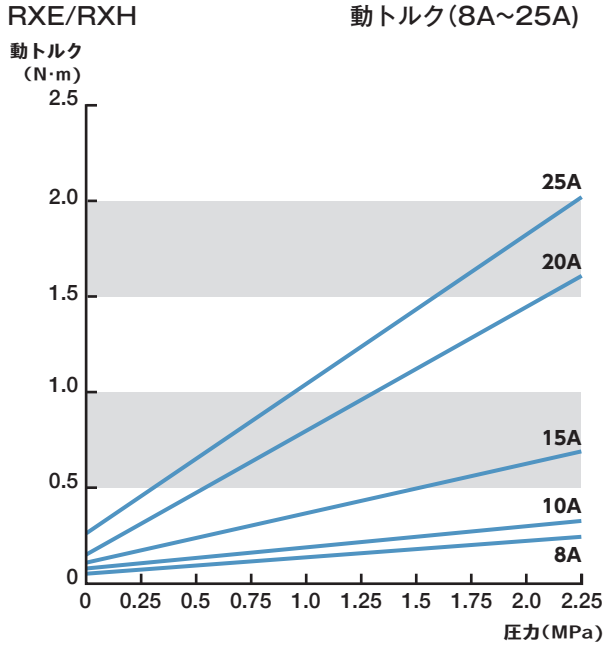
内管用パイプ寸法 (SUS304)

サイズ	外径×厚さ
6A	φ 10.5 × 2.0
8A	φ 13.8 × 2.2
10A	φ 17.3 × 2.5
15A	φ 21.7 × 3.0
20A	φ 27.2 × 3.0
25A	φ 34.0 × 3.5
32A	φ 42.7 × 3.5
40A	φ 48.6 × 3.5
50A	φ 60.5 × 4.0
65A	φ 76.3 × 5.2



※内管の外径と厚さは、右表の「内管用パイプ寸法」の数値を使用しています。
 厚さの異なる内管を使う場合は、水流量(複式)の値は変わります。

動トルク



注記1) 動トルクは製品の保存状態、保管期間、流体の種類により変化します。

2) 起動トルクは動トルクよりも大きくなります。リングング(密着現象)を起こしているときの起動トルクはさらに大きくなりますが、異常ではありません。

3) データは社内試験規格に基づいて測定された代表値です。保証値ではありません。

付属品

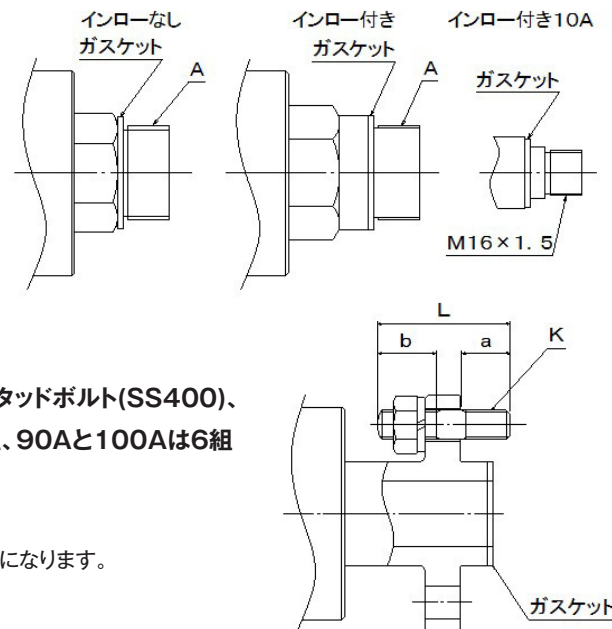
1) 取付けが平行ねじの製品には、ガスケット(銅板)が1個付属しています。

■ 付属品(平行ねじ取付け インローなし) (mm)

ライン	サイズ	A	ガスケット		
			外径	内径	厚さ
RXE RXH	10A	G3/8	26	17	2
		M16×1.5	23	16.3	2
		5/8-18UNF			
	15A	G1/2	30	21.3	2
		M22×1.5	27.5	22.2	2
		3/4-16UNF	27.5	19.5	2
	20A	G3/4			
		M26×1.5	35	26.8	2
		1-14UNS			
	25A	G1	39.5	33.5	2
		M35×1.5	42	35.3	2
		1½-12UNF	44	38.5	2
32A	G1¼	49	42.5	2	
	M42×1.5				
40A	1¾-12UN	52	45	2	
	G1½	56	48.3	2	
		M50×1.5	58	51	2
		2-12UN			

■ 付属品(平行ねじ取付け インロー付き) (mm)

ライン	サイズ	A	ガスケット		
			外径	内径	厚さ
RXE RXH	10A	M16×1.5	24	18.5	2
	15A	M22×1.5	27.5	22.2	2
	20A	M25×1.5	29.5	25.2	2
	25A	M33×1.5	39.5	33.5	2



2) 取付けがフランジの製品には、ガスケット(銅包み)が1個、スタッドボルト(SS400)、六角ナット(SS400)、ばね座金(SWRH)が80Aまでは4組、90Aと100Aは6組付属しています。

* RXKのガスケットの材料は銅板になります。

* ステンレス仕様の製品(21■S, 41■S)のガスケットの材質はPTFEになります。

■ 付属品(フランジ取付け) (mm)

ライン	サイズ	ガスケット(銅包み)			ガスケット(PTFE)			スタッドボルト				六角ナット	ばね座金
		外径	内径	厚さ	外径	内径	厚さ	K	L	a	b		
RXE RXH	15A	24	16	3.2	24	13.5	2	M8	36	11	18	M8 1種	M8 2号
	20A	29	20	3.2	29.5	20	2	M10	45	15	20	M10 1種	M10 2号
	25A	34	26	3.2	34	25	2						
	32A	49	37	3.2	49	37	2						
	40A	49	37	3.2	49	37	2	M12	58	18	27	M12 1種	M12 2号
	50A	64	50	3.2	64	50	2						
	65A	79	62	3.2	-	-	-						
80A	89	74	3.2	-	-	-							
RXK	90A	99	82	3	-	-	-	M16	69	24	28	M16 1種	M16 2号
	100A	119	100	3	-	-	-						

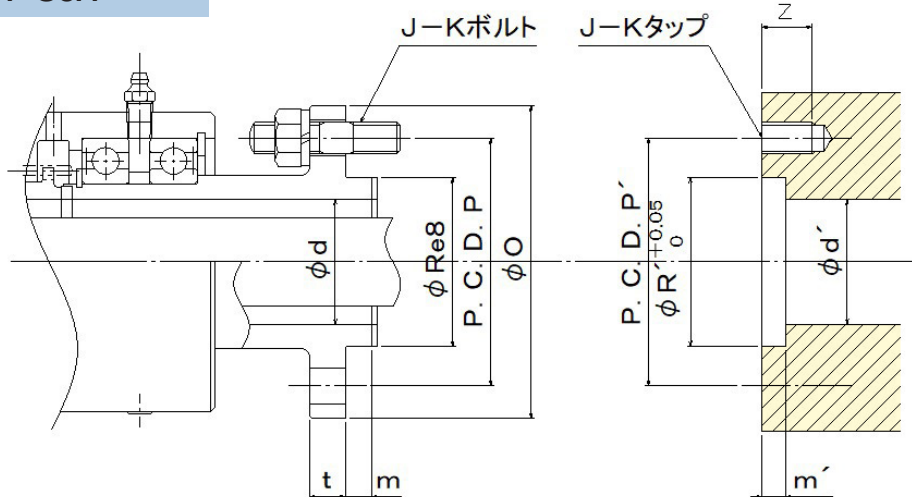
3) 複式内管固定式の製品には、内管を製品に固定するロックナット(右ねじ)が1個付属しています。標準仕様の材質は、15A~25Aが銅合金、32A~80AはSS400です。また、ステンレス仕様の材質はSUS304です。

フランジ取付け ロール側寸法(参考値)

RXE

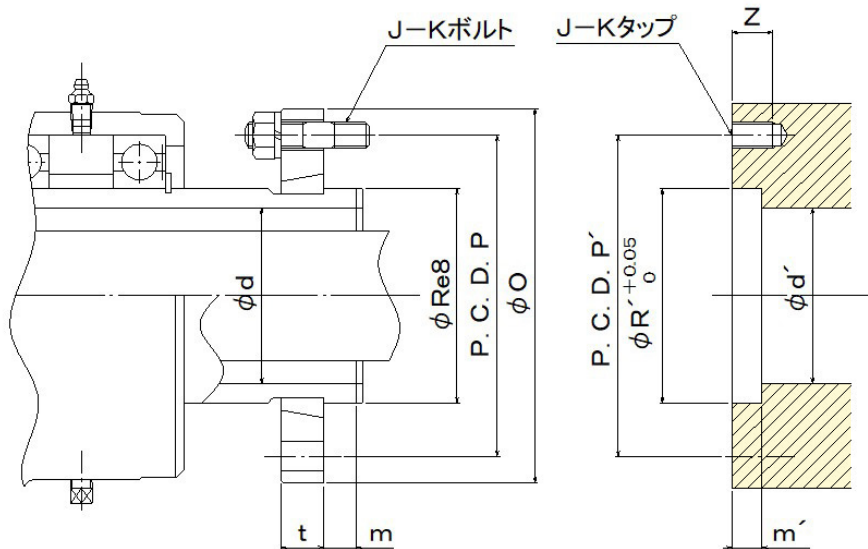
RXH

15A~80A



RXK

90A,100A



■ フランジ部寸法

(mm)

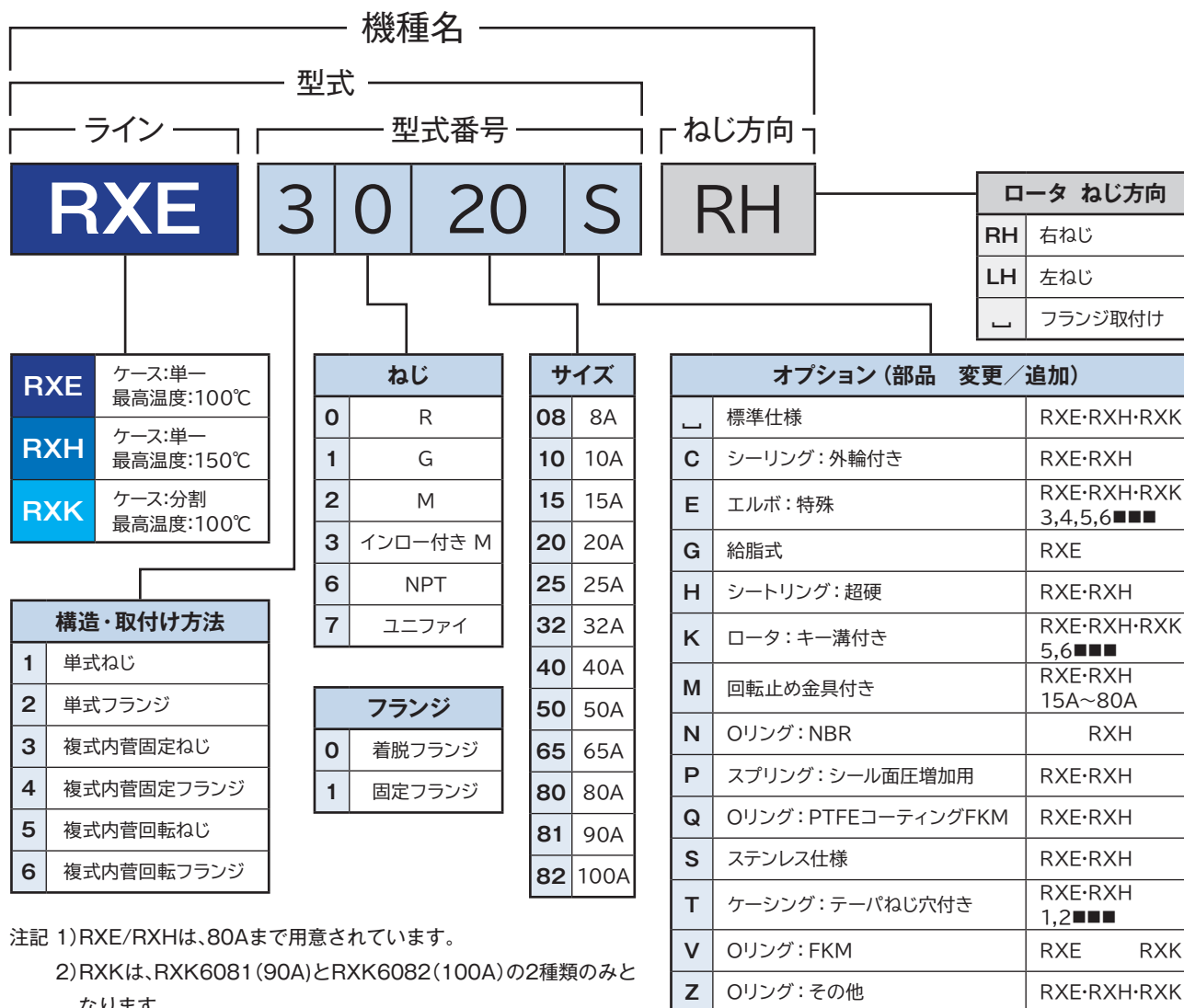
サイズ	d	R	P	O	t	m
15A	12.5	25	45	62	10	8
20A	18	30	54	74	12	8
25A	22	35	60	80	12	9
32A	30	50	75	96	14	9
40A	35	50	75	96	14	9
50A	48	65	95	120	14	10
65A	58	80	110	136	16	12
80A	68	90	125	154	20	15
90A	82	100	150	175	20	15
100A	98	120	160	190	20	20

■ ロール側寸法

(mm)

サイズ	d'	R'	P'	m'	Z	J-K
15A	12.5	25	45	7	12	4-M8
20A	18	30	54	7	16	4-M10
25A	22	35	60	8	16	4-M10
32A	30	50	75	8	16	4-M10
40A	35	50	75	8	16	4-M10
50A	48	65	95	9	19	4-M12
65A	58	80	110	11	19	4-M12
80A	68	90	125	14	19	4-M12
90A	82	100	150	14	19	6-M12
100A	98	120	160	19	25	6-M16

機種名と型式



注記 1)RXE/RXHは、80Aまで用意されています。
 2)RXKは、RXK6081(90A)とRXK6082(100A)の2種類のみとなります。
 3)「┌」は空白を示す記号です。機種名は空白を詰めて記載されます。
 4)オプションが2点の場合は、オプション記号はアルファベット順になります。
 5)3点以上のオプションを選択し、機種名が長くなる場合は、管理上の理由により、型式が特殊品を表す「RXS■■■■」に変わります。
 (■■■■は機種ごとに与えられる4桁の数字)
 ご不明な点は、当社の営業窓口にお問い合わせください。

標準仕様:オプションなし
 準標準仕様:オプションあり

内管

製品サイズと内管サイズ

製品サイズ	15A	20A	25A	32A	40A	50A	65A	80A	90A	100A
内管サイズ	6A	8A	10A	15A	20A	25A	32A	40A	50A	65A

選定上の注意

1. 運転条件が使用条件（P2の表）の範囲内にある製品を選択してください。
2. 高速回転で使用する場合は、取付けがテーパねじの製品ではなく、平行ねじやフランジの製品を選んでください。
3. 取付けねじはロールに対して締り勝手とする必要があります。ロールの回転方向が、製品を取り付ける側から見て「時計方向のときは左ねじ」、「反時計方向のときは右ねじ」を選んでください。
4. 必要に応じてオプションを選択してください。
 - 1) オプションの種類は「機種名と型式」(P18)を参照してください。
 - 2) オプション記号S（ステンレス仕様）を選択した場合は、流体と接する金属部品はすべてステンレス鋼になります。
 - 3) オプション記号Kを選択した場合は、ロータにキー溝が付き、内管をロータと同相で回転させることができます。
5. 無回転、間欠回転、低回転（数回転/分）での運転に、RXシリーズは適していません。流体漏れが発生する可能性があります。そのような運転条件に適した製品をお探しの場合は、当社の営業窓口にお問い合わせください。
6. 圧力および回転数がともに最大値に近い条件での運転や、長時間のドライ運転（流体を通さない状態での運転）は、製品寿命を著しく短くします。
7. 長期に渡る保管後や使用環境によっては、ボールベアリング部からグリースの油分がにじみ出ることがありますが、異常ではありません。
8. 蒸気には使えません。
9. 固体粒子を含む液体（スラリー）や粉体には使用できません。
10. 製品を腐食させる流体には使用できません。
11. 食品加工機械の安全および衛生に関する設計基準通則（JIS B 9650）に準じた設計はされていません。食品関連設備への使用を検討されている場合はご相談ください。
12. 使用する流体によっては、国の法律や地方自治体が定める規則によって制限を受ける場合があります。

特殊品として、オプションに含まれていない変更を加えた製品も製作いたします。
ご不明な点や特殊品をご希望の場合は、当社の営業窓口にお問い合わせください。

保守

1) 給脂

- RXE は、グリース封入型ボールベアリングを使用しているため、給脂の必要がありません。
 - RXH, RXK は、ボールベアリングへの定期的な給脂（補給）が必要です。右表に示す頻度を目安に給脂してください。
- * グリースは、当社出荷時に製品に給脂している下記銘柄を使用してください。
 『出光興産(株) ダフニーエポネックス SR2』

給脂頻度(目安)

流体温度(°C)	給脂頻度
0~60	6か月 / 1回
60~120	3か月 / 1回
120~150	1か月 / 1回

2) 消耗部品の交換

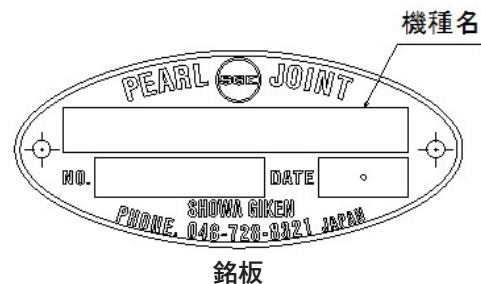
消耗した部品を交換することで、製品をより長く使用することができます。
 交換作業は当社に依頼してください。当社の修理プログラムに沿って対応いたします。
 製品によっては、修理費用よりも新品の購入代金の方が安い場合があります。
 詳しくは、当社の営業窓口にお問い合わせください。

注文に際して

以下の項目をお伝えください。

1) 使用中の当社製品を注文する場合

- ① 機種名（製品に貼られている銘板に記載）
- ② 内管付きで注文する場合
 当社発行の製品図がある場合はその図面番号
 製品図がない場合は、内管の先端形状と寸法



2) 新規に注文する場合

- ① 機種名 (P18 を参照)
- ② 内管付きで注文する場合は、内管の先端形状と寸法
- ③ 関連情報
 - ・当社製品を取り付ける装置の名称
 - ・使用する流体名
 - ・流体の圧力と温度およびロールの回転数
 - ・当社製品を取り付ける側から見たロールの回転方向
 - ・ロールとの接続方法
 - ・使用環境
 - ・ご要望など

ご不明な点は当社の営業窓口にお問い合わせください。

製品保証

保証期間内に不具合が発生した場合は、事前に当社または代理店に連絡の上、製品を当社に返送してください。返送の際は、製品保護のため、梱包には十分注意してください。

製品到着後、当社にて製品の不具合状況を確認させていただきます。製品を構成する部品の材料または製造方法に起因する不具合であることが判明した場合、当社は無償にて修理または新品と交換いたします。

製品保証規定

1. 保証期間

<新品>

当社出荷後（製造年月から）1年6か月間、または取付け後1年間のうち、いずれか早く満了する期間とします。

<修理品>

当社出荷後（製造年月から）6か月間とします。

2. 有償修理になる場合

- ①保証期間満了後の故障
- ②使用条件を逸脱した使用による故障
- ③使用上の誤り（不適切な保管、取付け、配管、運転、保守など）による故障
- ④流体の汚れ、流体内の異物による故障
- ⑤納入後の移動、輸送、落下などによる故障
- ⑥当社サービス員以外の方が分解・修理・改造した製品の故障
- ⑦お客様が指定する規格または材料を用いて製造した製品の故障
- ⑧お客様が支給する部品を使用して製造した製品の故障
- ⑨火災、天災、地震などの災害および不可抗力による故障

3. 責任範囲

当社の責任は、この製品保証規定による修理、交換および運送費用に限られるものとします。故障に起因して発生した費用および損害は補償いたしません。


4. 適用地域

この製品保証規定は日本国内に設置される製品に適用されます。
日本国外に設置し使用する場合は、当社の営業窓口にご相談ください。

5. 別の取決めがある場合

製品保証について当社と個別に契約し、その個別契約がこの製品保証規定に優先することが明示されている場合は、この製品保証規定は適用されません。

6. この製品保証規定は、お客様の法律上の権利を制限するものではありません。

PEARL  JOINT
株式会社 昭和技研工業
SHOWA GIKEN INDUSTRIAL CO., LTD.

URL <https://www.sgk-p.co.jp>



技術相談窓口 TEL. 048-728-8321 (代)FAX. 048-728-8360

本社・工場 〒362-0811 埼玉県北足立郡伊奈町西小針7-24
TEL. 048-728-9460 (代)FAX. 048-728-9461

東京営業所 〒115-0045 東京都北区赤羽2-64-11
TEL. 03-3598-1400 (代)FAX. 03-3598-2700

大阪営業所 〒531-0072 大阪府大阪市北区豊崎2-9-7
TEL. 06-6371-8341 (代)FAX. 06-6371-6283

名古屋営業所 〒465-0054 愛知県名古屋市名東区高針台1-107
TEL. 052-701-4068 (代)FAX. 052-704-4051