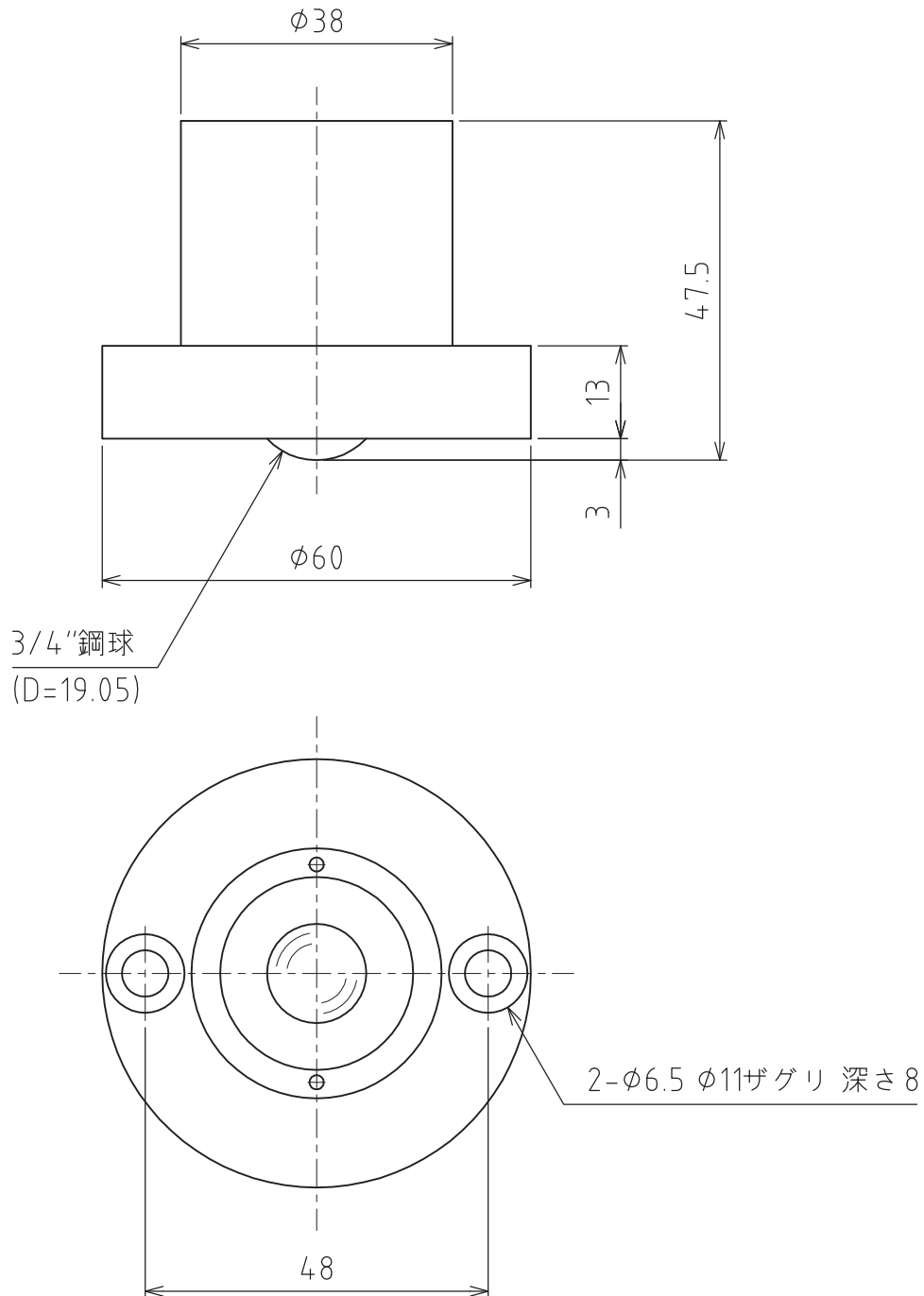


# C-6DS



スプリング沈みシロ : 2mm  
取付時 : 490N(50kgf)  
2mmクッション時 : 736N(75kgf)

許容荷重 : 490N(50kgf)  
自重 : 470g