

1 2 3 4 5 6 7 8

A

B

C

D

E

F

A

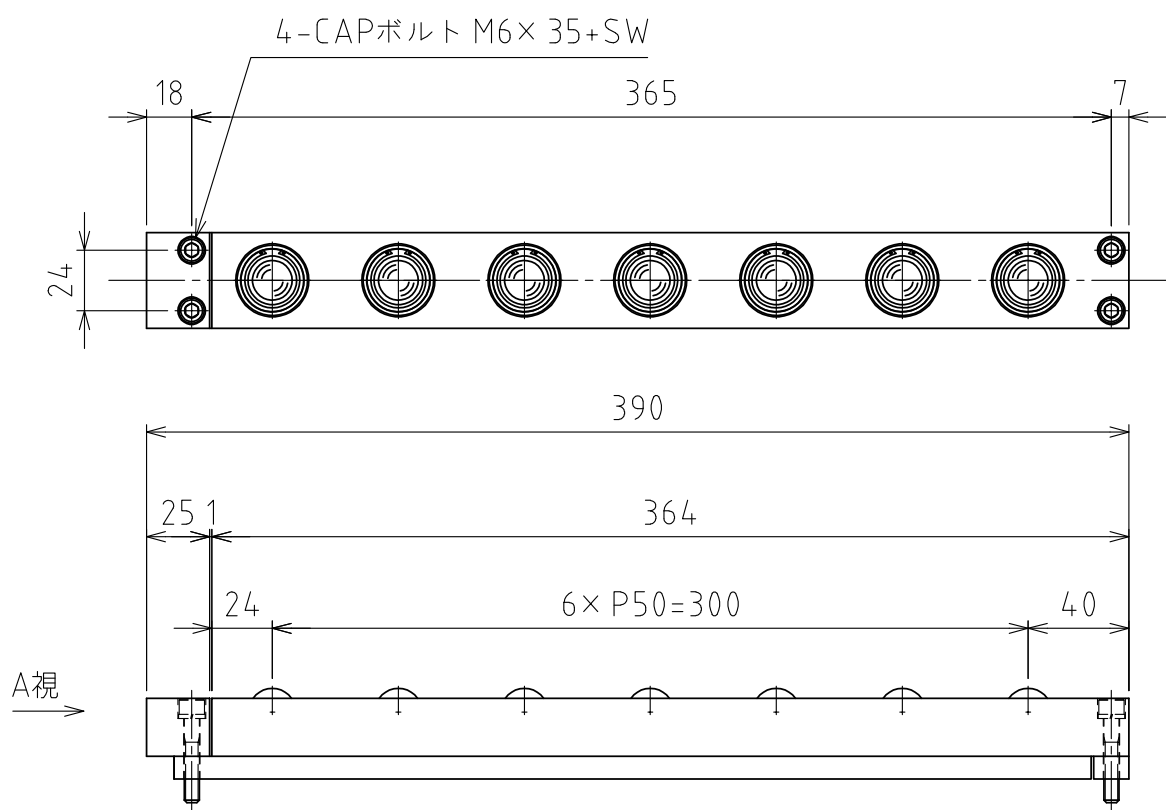
B

C

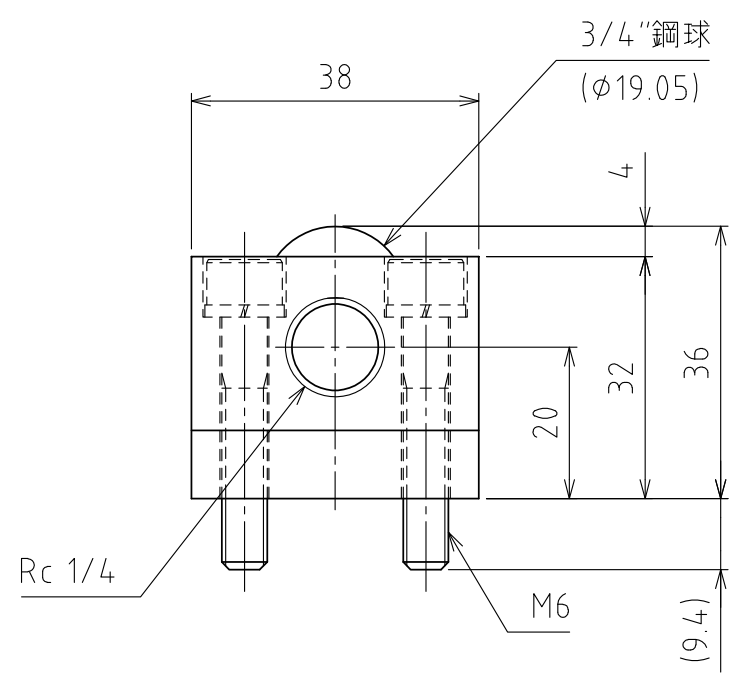
D

E

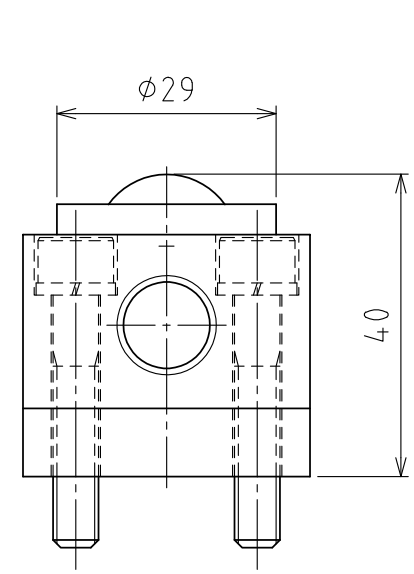
F



A視



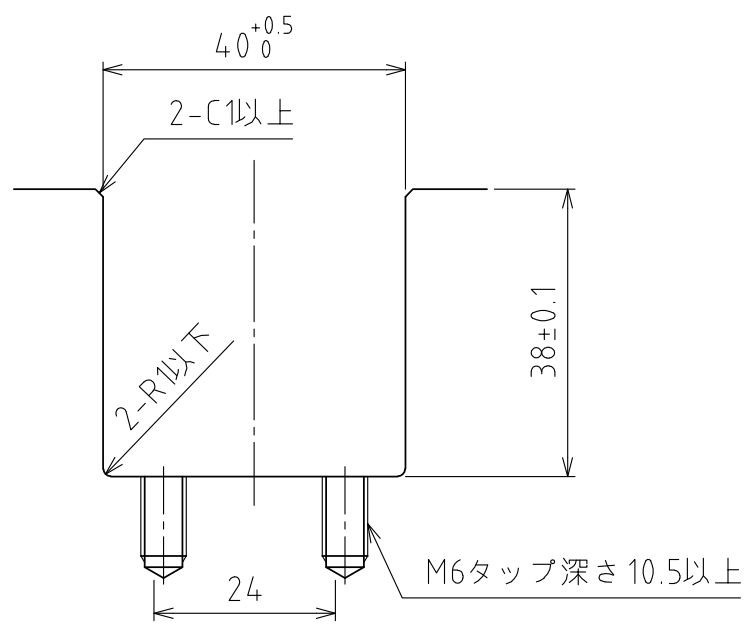
A矢視図



浮上時

(ストローク 4mm)

(尺度 1:1)



推奨溝寸法

仕様

シリーズ	AFU-3836 series	
フリーベア部	7 個	
材質	ボール	SUJ2
	ボール受け	SCM415
	本体	スチール
自重	3.4kg	

能力	空気圧 [MPa(kgf/cm ²)]	負荷能力 (ユニット) [kN(kgf)]	負荷能力(フリーベア1個) [kN(kgf)]
		0.3 (3.1)	1.37(139.2)
	0.4 (4.1)	1.68(171.3)	0.24(24.5)
	0.5 (5.1)	2.17(221.3)	0.31(31.6)
	0.6 (6.1)	2.73(278.4)	0.39(39.8)

設計 DESIGNED BY	古内	2021/07/28	名称 TITLE
製図 DRAWN BY	古内	2021/07/28	
検図 CHECKED BY	坂根	21.11.15	AFU-3836-4P-7
承認 APPROVED BY	花村	21.11.24	
尺度 SCALE	1:3	サイズ SIZE	A3
第三角法			外形図
			標準品
			図面番号 DRAWING NO.
			SD-01358-F01
			変更回数 REV.MARK
			0

1 2 3 4 5 6 7 8