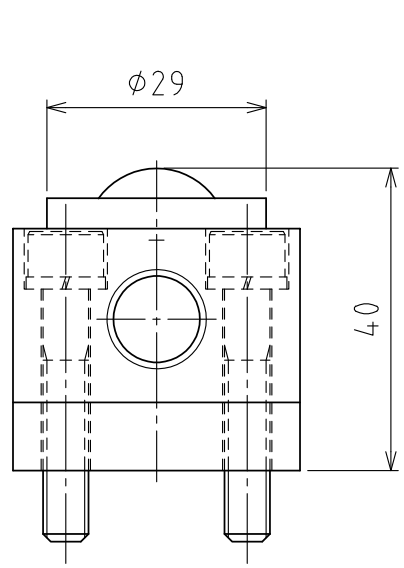


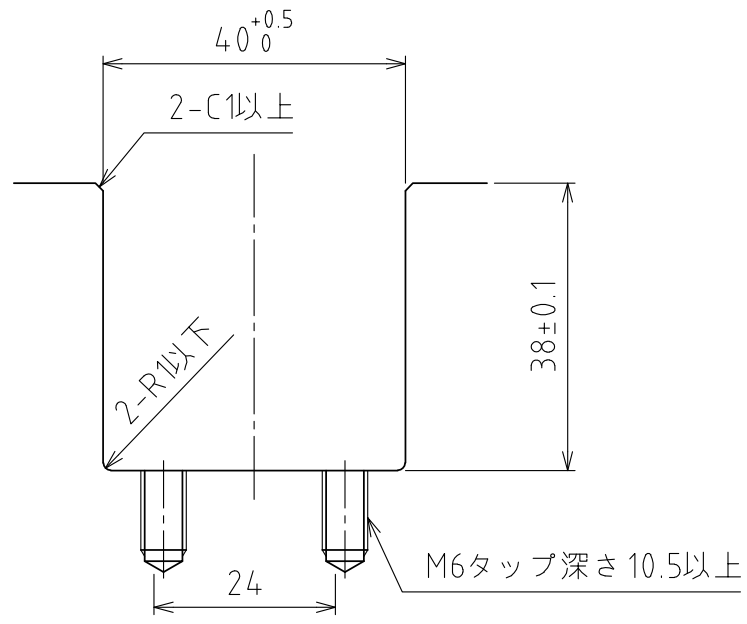
A矢視図



浮上時

(ストローク 4mm)

(尺度 1:1)



推奨溝寸法

仕様

シリーズ	AFU-3836 series	
フリーベア部	11 個	
材質	ボール	SUJ2
	ボール受け	SCM415
	本体	スチール
自重	5.1kg	

能力	空気圧 [MPa(kgf/cm ²)]	負荷能力 (ユニット) [kN(kgf)]	負荷能力(フリーベア1個) [kN(kgf)]
		0.3 (3.1)	2.15(218.8)
	0.4 (4.1)	2.64(269.2)	0.24(24.5)
	0.5 (5.1)	3.41(347.7)	0.31(31.6)
	0.6 (6.1)	4.29(437.5)	0.39(39.8)

設計 DESIGNED BY	古内	2021/07/28
製図 DRAWN BY	古内	2021/07/28
検図 CHECKED BY	技術部 坂根	承認 APPROVED BY 技術部 花村

名称 TITLE
エア-浮上式フリーベアユニット
AFU-3836-4P-11

尺度 SCALE 1:3 サイズ SIZE A3
第三角法

標準品

外形図



図面番号 DRAWING NO. SD-01362-F01
変更回数 REV.MARK