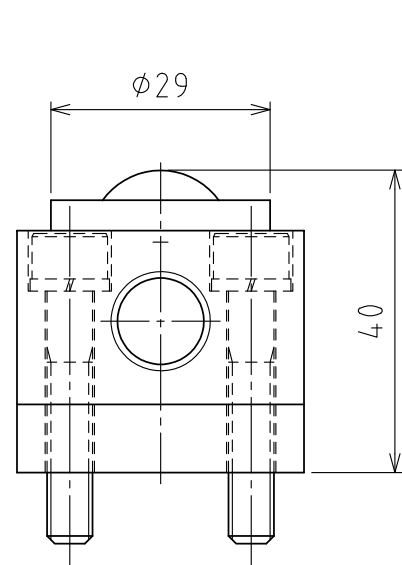


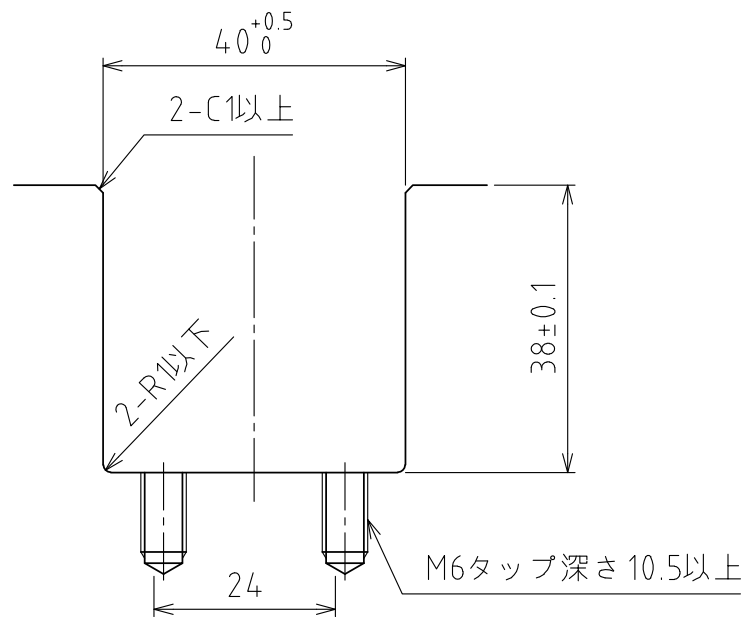
A矢视图



浮上時

(ストローク 4mm)

(尺度 1:1)



推奨溝寸法

仕様

シリーズ	AFU-3836 series	
フリーベア部	14 個	
材質	ボール	SUJ2
	ボール受け	SCM415
	本体	スチール
自重	6.4kg	

能力	空気圧 [MPa(kgf/cm ²)]	負荷能力 (ユニット) [kN(kgf)]	負荷能力(フリーベア1個) [kN(kgf)]
	0.3 (3.1)	2.73(278.4)	0.20(19.9)
	0.4 (4.1)	3.36(342.6)	0.24(24.5)
	0.5 (5.1)	4.34(442.6)	0.31(31.6)
	0.6 (6.1)	5.46(556.8)	0.39(39.8)

設計 DESIGNED BY 古内 2021/07/28

製図 DRAWN BY 古内 2021/07/28

検図
CHECKED BY

技術部
21.11.15
坂根

承認
APPROVED BY

技術部
21.11.24
花村

名称 TITLE
エア浮上式フリーベアユニット
AFU-3836-4P-14

尺度 SCALE 1:3 サイズ SIZE A3

第三角法

標準品

外形図

FREEBEAR

図面番号 DRAWING NO. SD-01365-F01
変更回数 REV.MARK