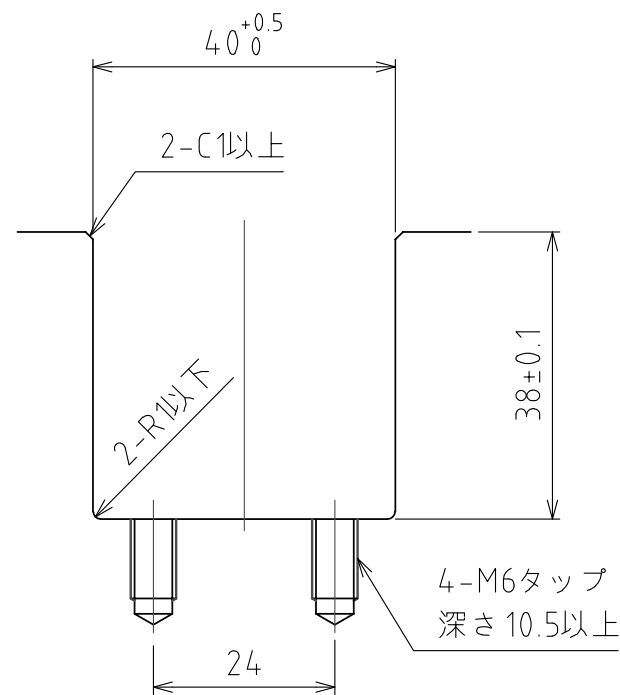


浮上時
(ストローク 4mm)
(尺度 1:1)



推奨溝寸法

仕様

シリーズ	AFU-3836AL series	
フリーベア部	9 個	
材質	ボール	SUS440C
	ボール受け	SUS440C
	本体	アルミ
自重	2kg	

能力	空気圧 [MPa(kgf/cm ²)]	負荷能力 (ユニット) [kN(kgf)]	負荷能力(フリーベア1個) [kN(kgf)]
	0.3 (3.1)	2.12(215.5)	0.24(24.0)
	0.4 (4.1)	2.79(285.0)	0.31(32.0)
	0.5 (5.1)	3.51(358.0)	0.39(40.0)
	0.6 (6.1)	4.23(431.0)	0.47(48.0)

設計 DESIGNED BY 古内 2021/07/28

製図 DRAWN BY 古内 2021/07/28

検図
CHECKED
BY

技術部
21.11.15
坂根

承認
APPROVED
BY

技術部
21.11.24
花村

名称 TITLE
エア浮上式フリーベアユニット
AFU-3836AL-9

尺度 SCALE 1:4 サイズ SIZE A3

第三角法

標準品

外形図

図面番号 DRAWING NO.
SD-00529-F02

変更回数
REV.MARK

