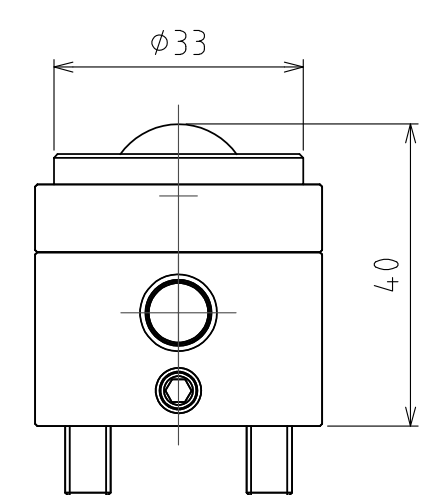
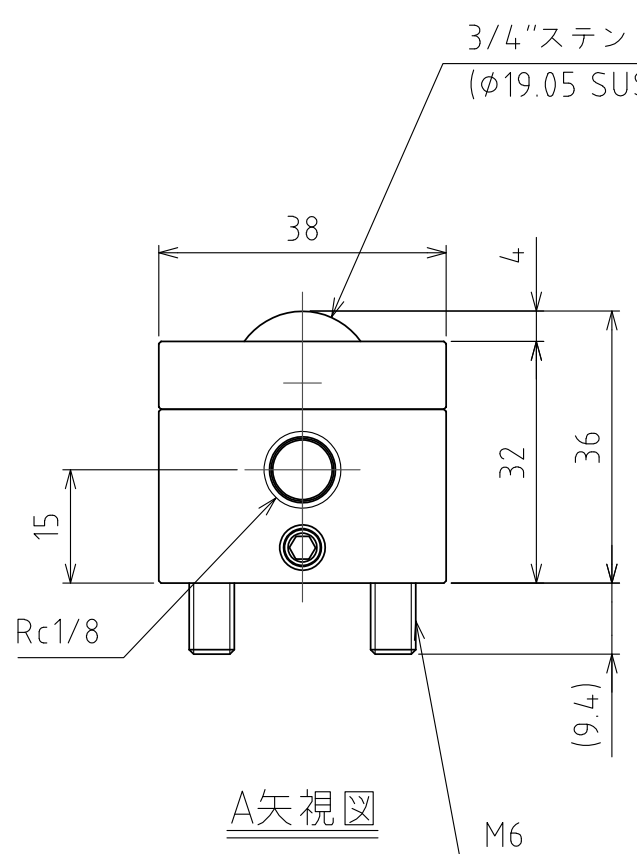
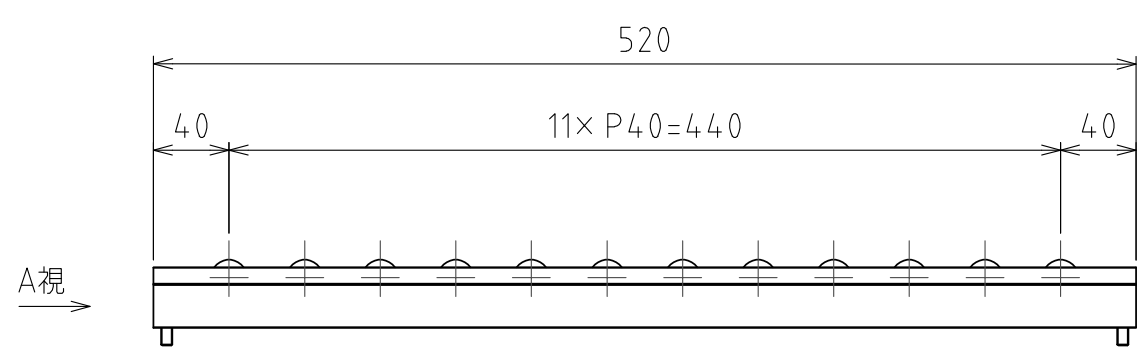
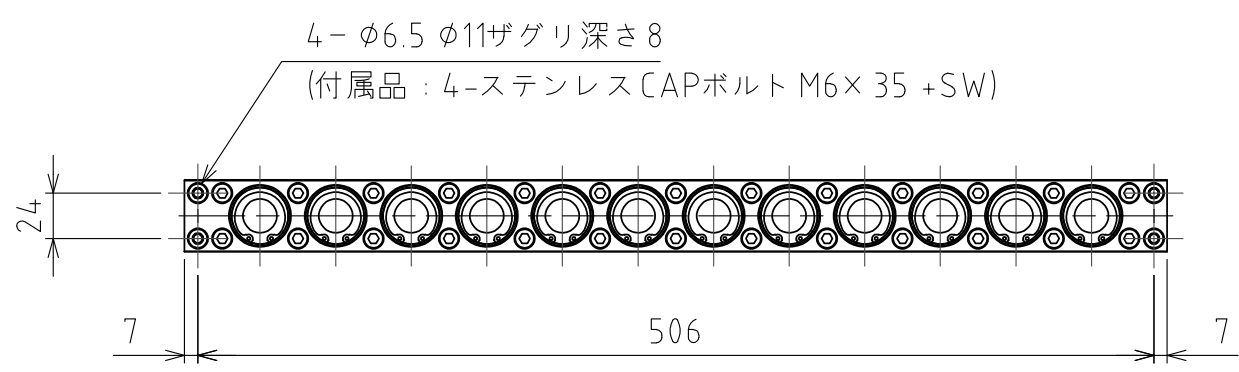
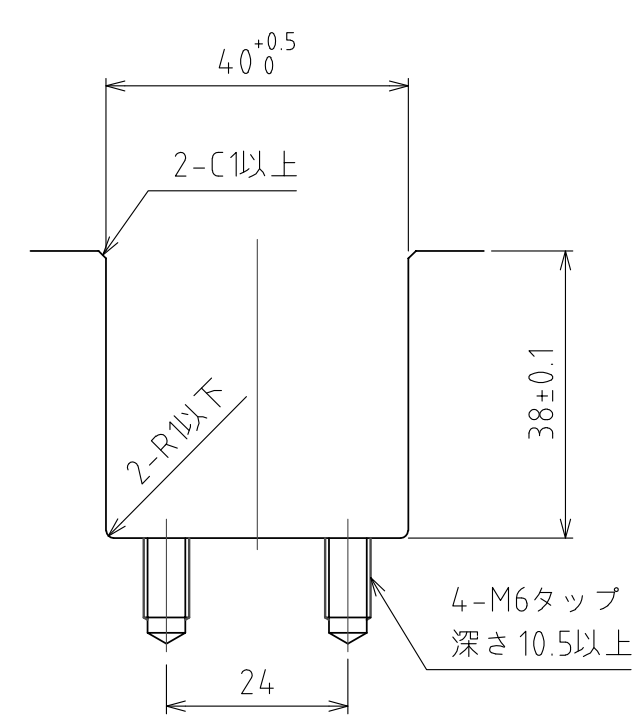


1 2 3 4 5 6 7 8

A  
B  
C  
D  
E  
F



浮上時  
(ストローク 4mm)  
(尺度 1:1)



推奨溝寸法

仕様

シリーズ	AFU-3836AL series	
フリーベア部	12 個	
材質	ボール	SUS440C
	ボール受け	SUS440C
	本体	アルミ
自重	2.6kg	

能力	空気圧 [MPa(kgf/cm <sup>2</sup> )]	負荷能力 (ユニット) [kN(kgf)]	負荷能力(フリーベア1個) [kN(kgf)]
	0.3 (3.1)	2.82(287.5)	0.24(24.0)
	0.4 (4.1)	3.72(379.0)	0.31(32.0)
	0.5 (5.1)	4.68(477.0)	0.39(40.0)
	0.6 (6.1)	5.64(575.0)	0.47(48.0)

設計 DESIGNED BY 古内 2021/07/28  
 製図 DRAWN BY 古内 2021/07/28  
 検図 CHECKED BY 坂根 21.11.15  
 承認 APPROVED BY 花村 21.11.24

名称 TITLE  
 エア浮上式フリーベアユニット  
 AFU-3836AL-12

尺度 SCALE 1:4 サイズ SIZE A3  
 第三角法

標準品  
 外形図

図面番号 DRAWING NO.  
 SD-00532-F02

変更回数 REV.MARK



1 2 3 4 5 6 7 8