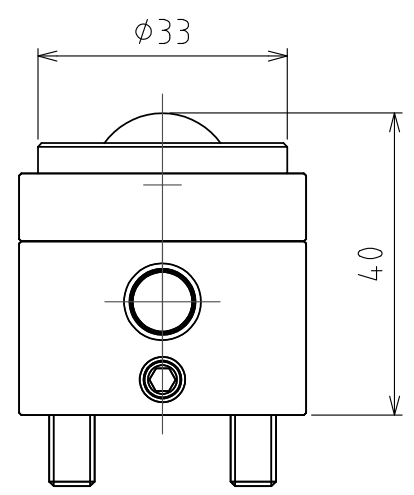
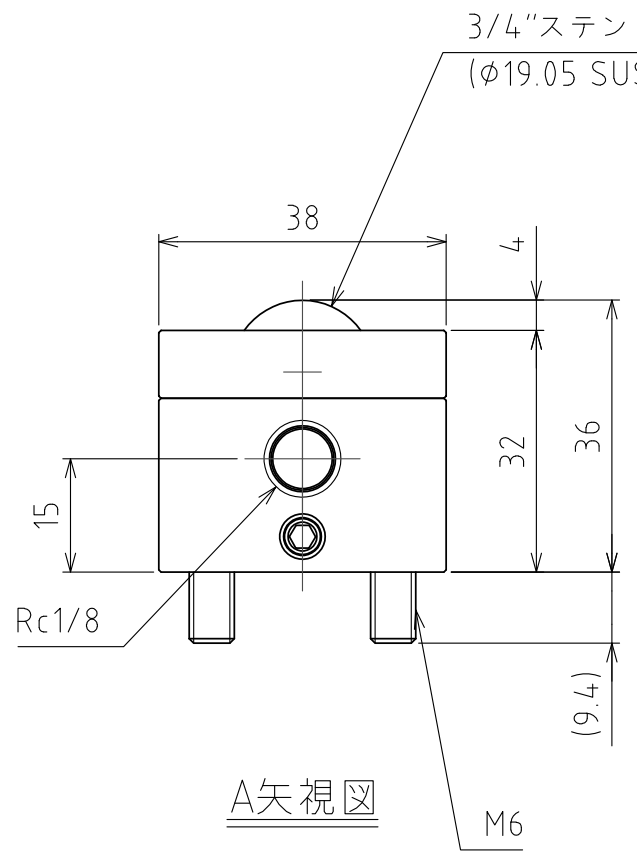
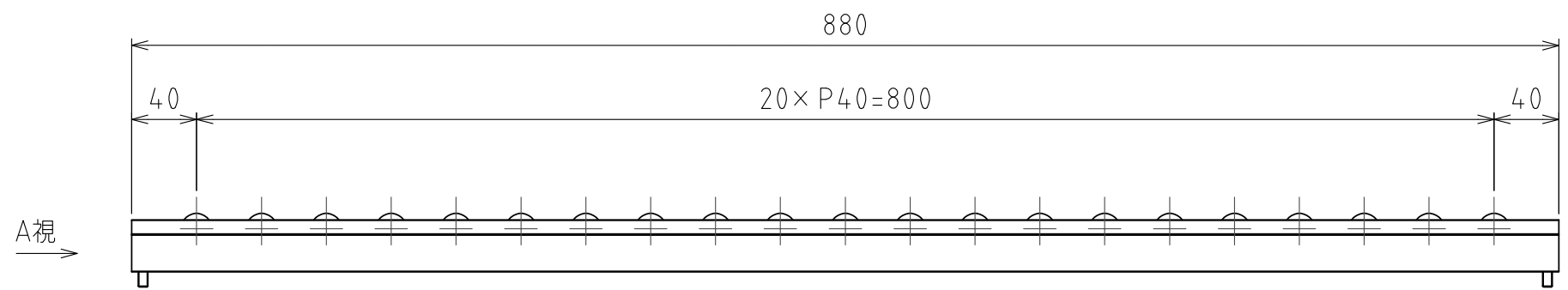
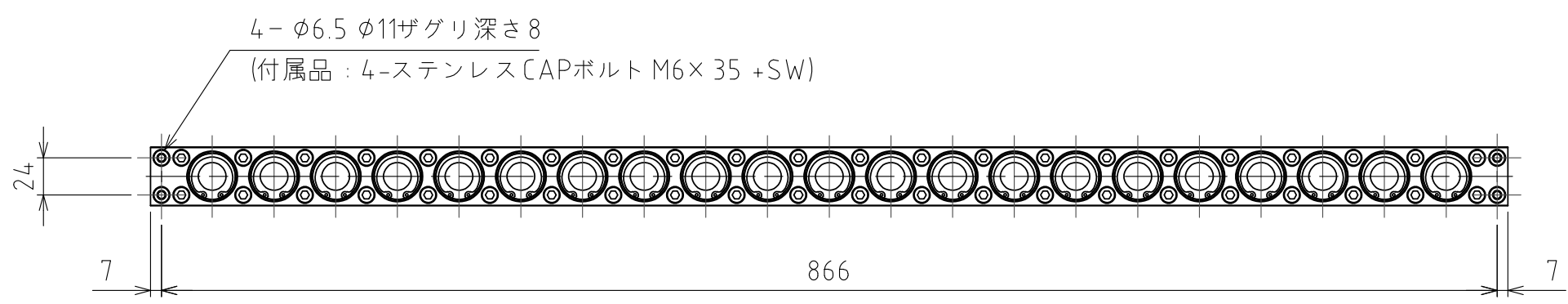


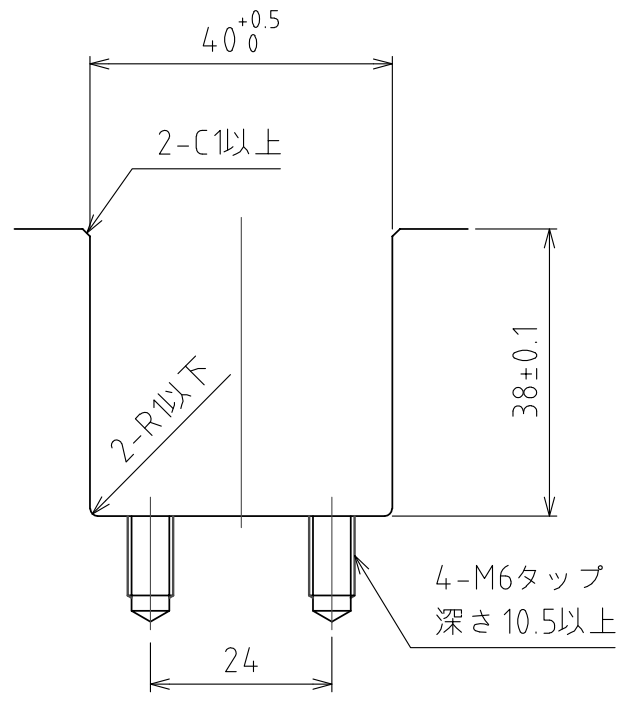
1 2 3 4 5 6 7 8

A  
B  
C  
D  
E  
F

A  
B  
C  
D  
E  
F



浮上時  
(ストローク 4mm)  
(尺度 1:1)



推奨溝寸法

仕様

シリーズ	AFU-3836AL series	
フリーベア部	21 個	
材質	ボール	SUS440C
	ボール受け	SUS440C
	本体	アルミ
自重	4.5kg	

能力	空気圧 [MPa(kgf/cm <sup>2</sup> )]	負荷能力 (ユニット) [kN(kgf)]	負荷能力(フリーベア1個) [kN(kgf)]
	0.3 (3.1)	4.94(503.0)	0.24(24.0)
	0.4 (4.1)	6.51(664.0)	0.31(32.0)
	0.5 (5.1)	8.19(835.0)	0.39(40.0)
	0.6 (6.1)	9.87(1006.0)	0.47(48.0)

設計 DESIGNED BY 古内 2021/07/28  
 製図 DRAWN BY 古内 2021/07/28  
 検図 CHECKED BY 坂根 21.11.15  
 承認 APPROVED BY 花村 21.11.24

名称 TITLE  
 エア-浮上式フリーベアユニット  
 AFU-3836AL-21

尺度 SCALE 1:4 サイズ SIZE A3  
 第三角法

標準品  
 外形図

**FREEBEAR**

図面番号 DRAWING NO. SD-00541-F02  
 変更回数 REV.MARK

1 2 3 4 5 6 7 8