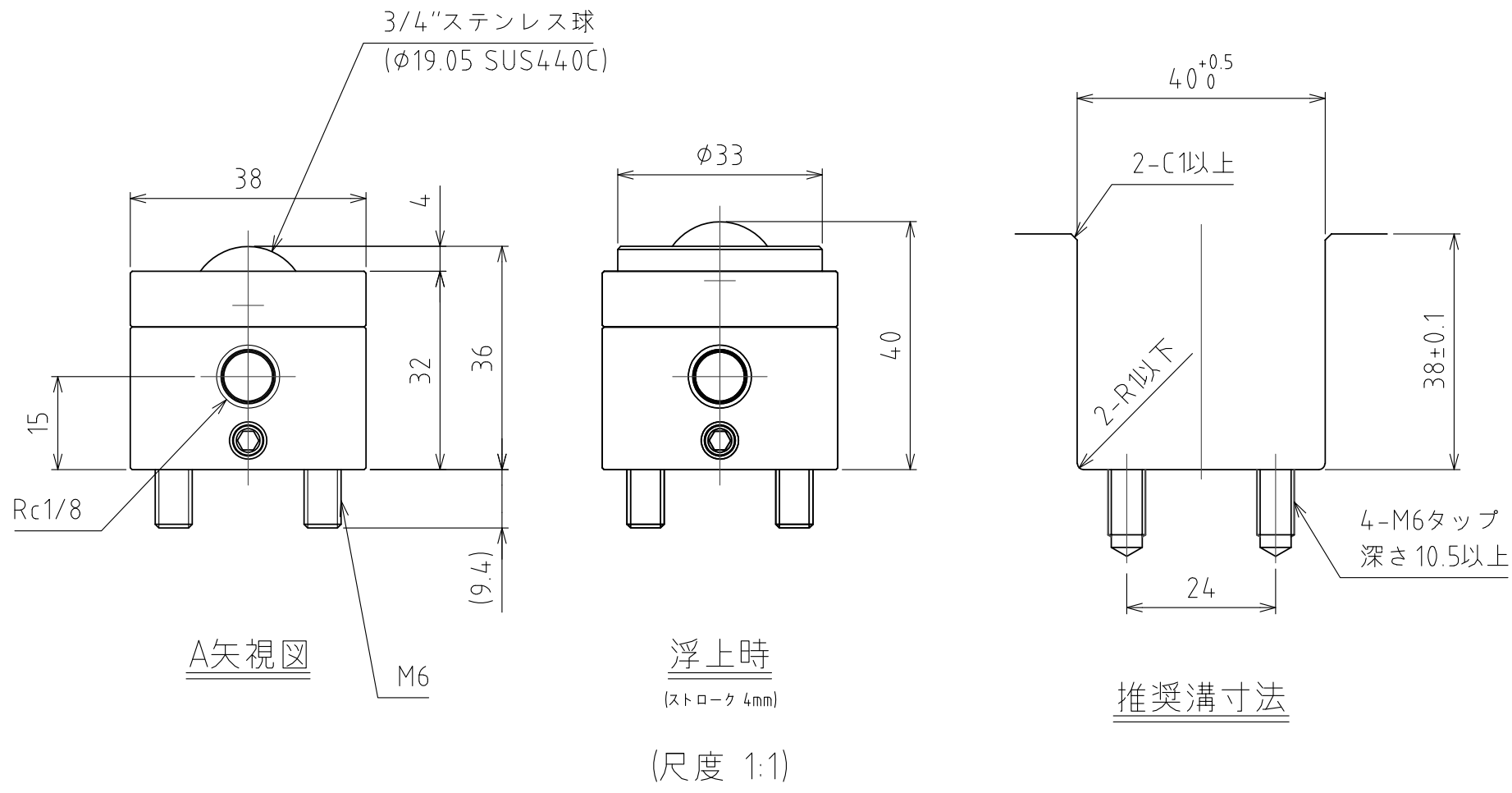
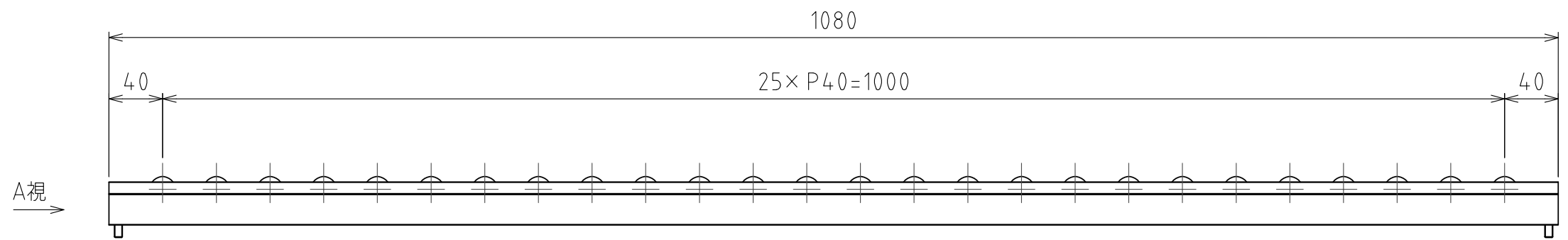
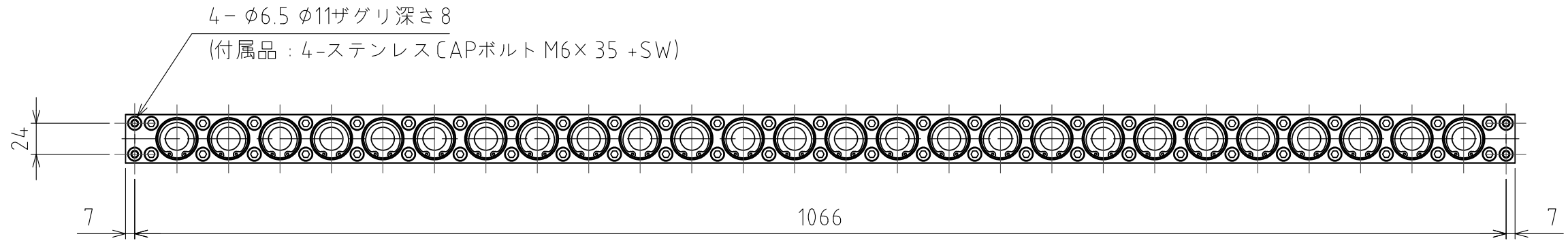


1 2 3 4 5 6 7 8

A  
B  
C  
D  
E  
F

A  
B  
C  
D  
E  
F



仕様

シリーズ	AFU-3836AL series	
フリーベア部	26 個	
材質	ボール	SUS440C
	ボール受け	SUS440C
	本体	アルミ
自重	5.5kg	

能力	空気圧 [MPa(kgf/cm <sup>2</sup> )]	負荷能力 (ユニット) [kN(kgf)]	負荷能力(フリーベア1個) [kN(kgf)]
	0.3 (3.1)	6.11 (623.0)	0.24 (24.0)
	0.4 (4.1)	8.06 (822.0)	0.31 (32.0)
	0.5 (5.1)	10.14 (1034.0)	0.39 (40.0)
	0.6 (6.1)	12.22 (1246.0)	0.47 (48.0)

設計 DESIGNED BY	古内	2021/07/28	名称 TITLE	エア浮上式フリーベアユニット AFU-3836AL-26	
製図 DRAWN BY	古内	2021/07/28			
検図 CHECKED BY	坂根	21.11.15	承認 APPROVED BY	花村	標準品
尺度 SCALE	1:4	サイズ SIZE	A3	外形図	
第三角法			図面番号 DRAWING NO.		変更回数
FREEBEAR			SD-00658-F02		

1 2 3 4 5 6 7 8