

1 2 3 4 5 6 7 8

A

B

C

D

E

F

A

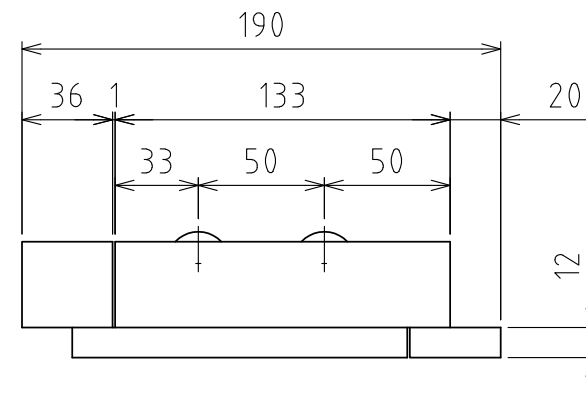
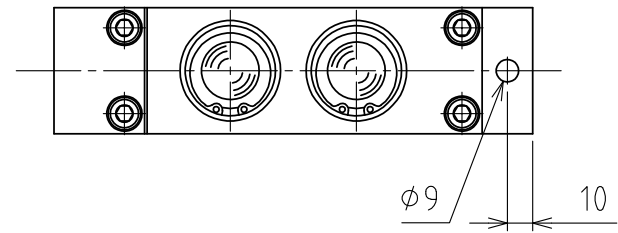
B

C

D

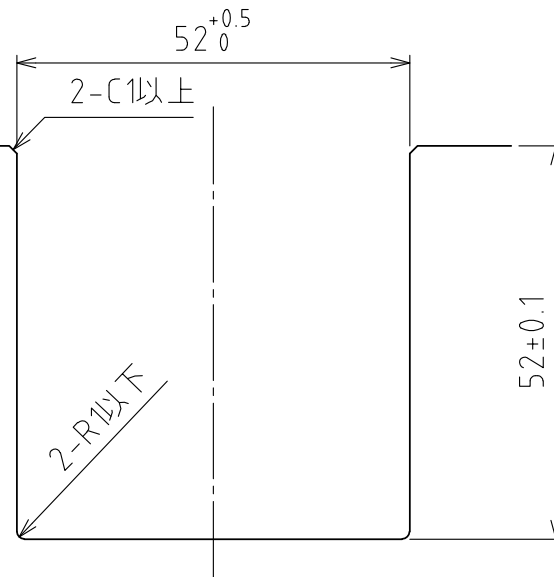
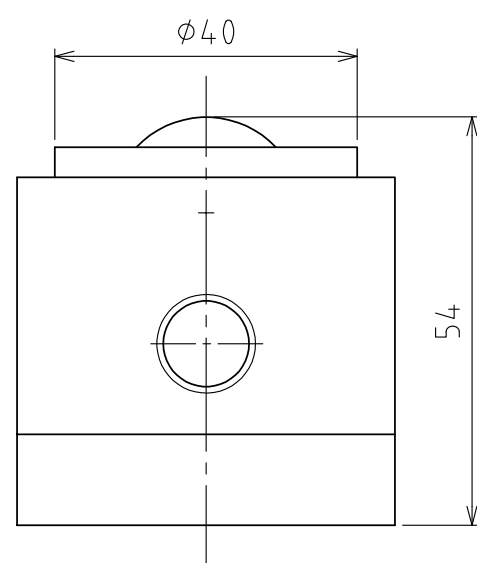
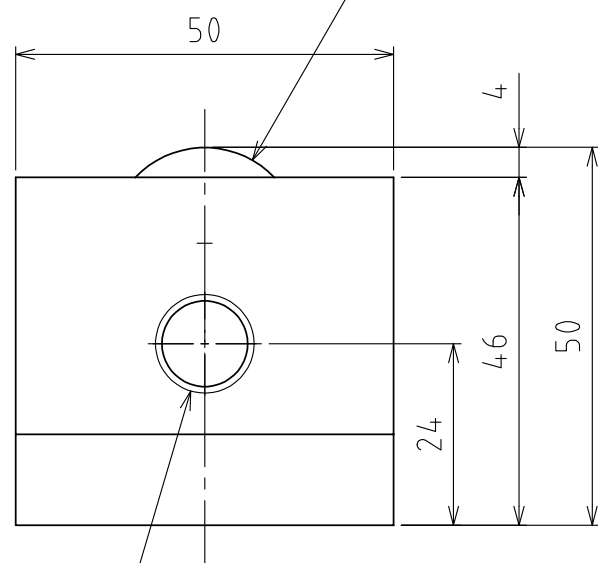
E

F



A視

1"鋼球
(φ25.4)



Rc1/4

A矢視図

浮上時

(ストローク 4mm)

(尺度 1:1)

推奨溝寸法

仕様

シリーズ	AFU-5050 series	
フリーベア部	2 個	
材質	ボール	SUJ2
	ボール受け	SCM415
	本体	スチール
自重	2.8kg	

能力	空気圧 [MPa(kgf/cm ²)]	負荷能力 (ユニット) [kN(kgf)]	負荷能力(フリーベア1個) [kN(kgf)]
	0.3 (3.1)	0.77(78.5)	0.39(39.3)
	0.4 (4.1)	1.02(104.0)	0.51(52.0)
	0.5 (5.1)	1.28(130.5)	0.64(65.3)
	0.6 (6.1)	1.54(157.0)	0.77(78.5)

設計 DESIGNED BY 古内 2021/07/29

製図 DRAWN BY 古内 2021/07/29

検図
CHECKED
BY

技術部
21.11.26
坂根

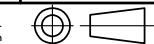
承認
APPROVED
BY

技術部
21.11.26
花村

名称 TITLE
エア-浮上式フリーベアユニット
AFU-5050-2

尺度 SCALE 1:3 サイズ SIZE A3

第三角法



標準品



外形図
図面番号 DRAWING NO. SAU08517-F03
変更回数 REV.MARK

1 2 3 4 5 6 7 8