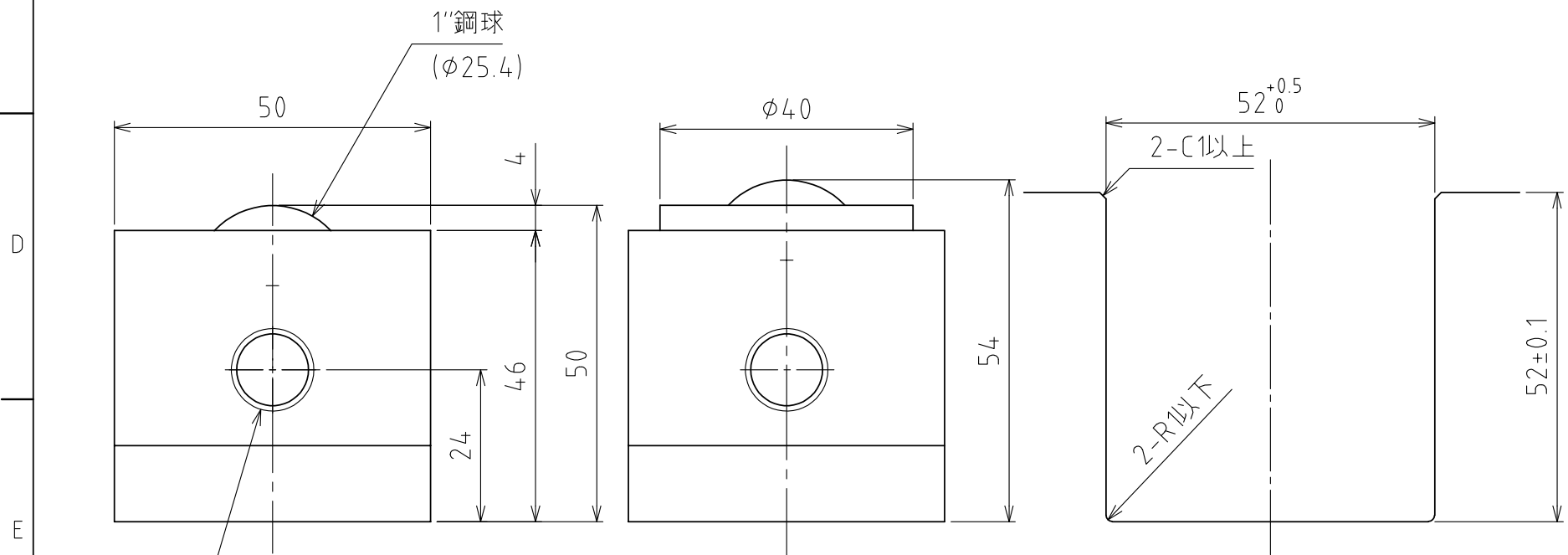


1 2 3 4 5 6 7 8



Rc1/4

A矢視図

浮上時

(ストローク 4mm)

(尺度 1:1)

推奨溝寸法

仕様

シリーズ	AFU-5050 series	
フリーベア部	3 個	
材質	ボール	SUJ2
	ボール受け	SCM415
	本体	スチール
自重	3.6kg	

能力	空気圧 [MPa(kgf/cm ²)]	負荷能力 (ユニット) [kN(kgf)]	負荷能力(フリーベア1個) [kN(kgf)]
	0.3 (3.1)	1.16(117.8)	0.39(39.3)
	0.4 (4.1)	1.53(156.0)	0.51(52.0)
	0.5 (5.1)	1.92(195.8)	0.64(65.3)
	0.6 (6.1)	2.31(235.6)	0.77(78.5)

設計 DESIGNED BY	古内	2021/07/29	名称 TITLE	エア-浮上式フリーベア1ユニット
製図 DRAWN BY	古内	2021/07/29	標準品	AFU-5050-3
検図 CHECKED BY	技術部 坂根	承認 APPROVED BY	技術部 花村	外形図
尺度 SCALE	1:3	サイズ SIZE	A3	変更回数 REV.MARK
				図面番号 DRAWING NO.
				SAU08454-F03

1 2 3 4 5 6 7 8